

2010

Desarrollo de Ingeniería Conceptual y Básica de Prototipo de Vehículo para Transporte de Brigadistas contra Incendios Forestales



Lucía del Carmen Ruiz Ruiz

Instituto Tecnológico de Tuxtla Gutiérrez

15/12/2010

Índice

Resumen.....	7
Capítulo 1.- Introducción	
Introducción.....	8
Capítulo 2.- Justificación y objetivos	
2.1 Justificación.....	11
2.2 Objetivos.....	13
2.3 Caracterización del área de participación.....	14
2.3.1 Antecedentes históricos.....	14
2.3.2 Misión.....	15
2.3.3 Visión.....	15
2.3.4 Política de calidad.....	15
2.4 Problemas a resolver.....	19
2.5 Alcances y limitaciones.....	21
Capítulo 3.- Fundamento teórico	
3.1 Diseño mecánico.....	22
3.2 Factores de diseño.....	23
3.3 Selección de un factor de seguridad.....	24
3.4 Ergonomía del diseño.....	24
3.5 Consideraciones ergonómicas sobre el diseño de equipos.....	26
3.6 Factores ergonómicos.....	27
3.7 Proceso del diseño.....	28

3.8 El diseño de los códigos de seguridad.....	30
3.8.1 ASME.....	30
3.8.2 Norma NFPA 1906.....	30
3.8.3 Norma SAE.....	32
3.9 Transmisión.....	35
3.10 Suspensión.....	36
3.10.1 Tipos de suspensión.....	43
3.11 Sistemas de dirección.....	44
3.12 Procedimiento y descripción de las actividades realizadas.....	48
 Capítulo 4. Resultados, planos gráficas, prototipos y programas	
4.1 Estado del arte.....	53
4.2 Patentes de vehículos contra incendios.....	56
4.3 Requerimientos del vehículo.....	58
 Capítulo 5.- Conclusiones y recomendaciones	
5.1 Conclusiones.....	76
5.2 Recomendaciones.....	77
 Referencias bibliográficas.....	78
Anexo 1.....	79
Anexo 2.....	87

Índice de figuras

Figura 3.1 Consideraciones ergonómicas sobre el diseño de equipo.....	26
Figura 3.2 Proceso o etapas de diseño.....	28
Figura 3.3 Fuerzas sobre plano inclinado.....	33
Figura 3.4 Sistema de referencia del neumático según la norma SAE J670.....	34
Figura 3.5 Caja de transmisión.....	36
Figura 3.6 Elementos elásticos.....	38
Figura 3.7 Ballestas.....	39
Figura 3.8 Muelles helicoidales.....	40
Figura 3.9.....	40
Figura 3.10 Barras de torsión.....	41
Figura 3.11 Amortiguadores.....	42
Figura 3.12 Amortiguador montado en la suspensión de un auto.....	42
Figura 3.13 Suspensión de eje rígido.....	43
Figura 3.14 Suspensión independiente.....	43
Figura 3.15 Sistema de dirección.....	44
Figura 3.16 Sistema de dirección para suspensión de eje rígido.....	47
Figura 3.17 Sistema de dirección para suspensión independiente.....	48
Figura 4.1 Vehículo contra incendios forestales.....	54
Figura 4.2 Vehículo contra incendios forestales.....	56
Figura 4.3 Vehículo de servicios (vista lateral).....	57
Figura 4.4 Vehículo de servicios (vista superior).....	57
Figura 4.5 Vehículo multifuncional (Isométrico izquierda).....	58
Figura 4.6 Vehículo multifuncional (Isométrico derecha).....	58
Figura 4.7 Diagrama S-N.....	69



Figura 4.8 Plano 4, para la distribución de personal.....	70
Figura 4.9 Primera simulación.....	71
Figura 4.10 Segunda simulación.....	71
Figura 4.11 Tercera simulación.....	72
Figura 4.12 Cuarta simulación.....	72
Figura 4.13 Quinta simulación.....	73
Figura 4.14 Sexta simulación.....	73
Figura 4.15 Graficas de los contactos entre las llantas y el piso.....	74
Figura 4.16 Séptima simulación.....	74



Índice de tablas

Tabla 4.1 Empresas de mayor importancia en el mercado de vehículos contra incendios.....	55
Tabla 4.2 Base de datos reducida de acuerdo a especificaciones requeridas.....	61
Tabla 4.3 Resultados finales de simulación.....	75

Resumen

Se presenta el desarrollo de ingeniería conceptual y básica de prototipo de vehículo, para transporte de brigadistas contra incendios forestales, que consiste en la estructuración del diseño conceptual básico del proyecto, con las actividades correspondientes al estado del arte, revisión de patentes, visitas a centros de mandos de CONAFOR, generación de ideas sobre el diseño del mismo prototipo, búsqueda de proveedores de chasis-cabina dentro del mercado nacional, cálculos básicos del modelo inicial.

Los puntos mencionados anteriormente, se desarrollan de acuerdo al cronograma de actividades del proyecto. La revisión bibliográfica y estado del arte se realiza buscando la información existente y compatible con el tema del proyecto; se visitaron centros de mando en distintos estados para recopilar directamente de los usuarios la información acerca de las necesidades de las brigadas forestales respecto al transporte de los mismos, además se busca proveedores nacionales de vehículos chasis-cabina para evaluar las distintas alternativas de vehículos en el mercado, así como los proveedores de los equipos con los que debe cumplir el prototipo para ser un vehículo de transporte. También se hacen cálculos iniciales básicos del chasis para empezar a tener datos de lo que en un futuro servirá para los cálculos detallados.

CAPITULO 1

INTRODUCCIÓN

El fuego es una fuerza, útil, por su desprendimiento de luz y calor, o bien una fuerza destructora, por su capacidad de hacer combustionar todo cuanto encuentre a su paso en medios materiales, naturales o artificiales y animales.

El hombre conoció el fuego a través de sus manifestaciones naturales, erupciones de volcanes, incendios de los bosques debido a los rayos, los fuegos fatuos, etc. Lo obtuvo de las fuentes naturales y lo utilizó, inicialmente, para calentarse, iluminarse y protegerse de los animales. Más tarde aprendió a crearlo por sí mismo, por ello la erradicación de su vida nómada. Sin embargo el fuego, siempre ha sido tanto un elemento útil, como un elemento destructivo.

Es esa doble cara del fuego, esa dicotomía de ser al mismo tiempo: amigo y enemigo, es lo que ha hecho que el hombre haya luchado contra sus manifestaciones destructivas, y trabajado para obtener los máximos beneficios de sus propiedades.

Ya desde el año 300 a.C. en Roma, se asignaron esclavos a la lucha contra incendios y durante el reinado de Cesar Augusto se crearon los *corps of vigiles*, lo que puede decirse fue el primer cuerpo de bomberos municipal. Algunos de sus miembros, los Aquarii, eran los encargados del transporte de agua en jarros hasta el lugar del incendio. Marco Polo relata que en Hangchow, existían grupos de vigilantes y bomberos con responsabilidades en materia de prevención y extinción de incendios.

Desde remotos tiempos el hombre se organiza y prepara para combatir el fuego como enemigo en diferentes formas y con diferentes medios, pero no es hasta el año 1189, y como siempre, desgraciadamente, tras un desastrosos incendio, que el primer Alcalde de Londres (GB) implantó una ordenanza donde se establecía que las edificaciones nuevas tendrían paredes de piedra y tejados de pizarra o teja, en sustitución de los cubiertos de paja.

En 1566, una ordenanza del Ayuntamiento de Manchester (USA), trata la seguridad en el almacenamiento de combustible lo que fue el primer decreto en materia de prevención referido directamente a edificaciones industriales.

En 1830, James Braidwood, el jefe de la Brigada de Edimburgo, escribió el primer manual integral que incluía 396 normas y describía la clase de servicio que debía desarrollar un buen departamento.

En 1835, en Norteamérica - Providence (Rhode Island) - apareció la primera Compañía Aseguradora de Fabricantes que sólo aseguraba aquellas fábricas que cumplían los códigos idóneos de prevención y protección contra incendios.

G.V. Blackstone indica en su "Historia del Servicio Contra Incendios Británico", que el Origen de las Brigadas Inglesas radica en la formación de las brigadas de las Aseguradoras. Estas brigadas carecían de obligaciones y estatutos oficiales, y *eran las Compañías Aseguradoras* y no las autoridades gubernamentales quienes decidían donde debían ubicarse.

El 1 de abril de 1853, Cincinnati, Ohio (EE.UU.) se fundó el Departamento de Bomberos que convirtió al bombero en el primer empleo pagado a tiempo completo conformado por bomberos profesionales en los Estados Unidos, y la primera en el mundo en usar maquinas de bomberos a vapor.

La primera máquina a vapor para la lucha contra incendios halada por caballos fue inventado en 1829, pero no era usada para la extinción de incendios estructurales hasta 1860. La máquina de bomberos con Motor de combustión interna llegó en 1907, construido en los Estados Unidos, lo que lleva a la disminución y desaparición de las máquinas de vapor de 1925.

Hoy en día, los bomberos y rescatistas siguen siendo una combinación de personas voluntarias y aquellas contratadas por organizaciones para realizar estas actividades, de igual forma el transporte de éstas asociaciones ha ido evolucionando con el paso del tiempo; día a día los brigadistas arriesgan su vida para mantener resguardada la seguridad de los ciudadanos, así como cuidar el medio ambiente. Es por ello que se intenta mejorar el equipo, material y transporte en cuanto modernidad y ergonomía con el fin de mantener a estas personas con el confort adecuado para que puedan desempeñar su trabajo de la mejor forma posible.

En México existen dependencias que se dedican a salvaguardar la integridad de los bosques y zonas verdes del país, tales como CONAFOR, SAGARPA, SEMARNAT, FAO, CONABIO, PROBOSQUE, con el fin de elevar la calidad de vida de los mexicanos.

Estas dependencias tienen un mayor compromiso en dos temporadas del año, una en los meses de Enero-Junio y la segunda, de Mayo-Septiembre, cada una de ellas en distintas zonas del país. Para el combate de incendios forestales los brigadistas deben trasladarse al sitio y para poder llegar transitan por caminos de difícil acceso o bien, por donde no hay camino donde un vehículo común no podría entrar.

Además para sofocar un incendio forestal, se hacen llegar brigadas, por lo menos de 10 personas para combatir el incendio. Por lo general los incendios se localizan en zonas lejanas a las ciudades, por lo que los brigadistas tienen que viajar de 1 a 3 días para llegar a la zona de desastre.

Sin embargo los vehículos con los que cuentan actualmente son poco seguros para las zonas boscosas a las que entran, son inestables y la comodidad para los brigadistas es afectada por el tipo de vehículo, es por ello que el objetivo de este proyecto es crear el diseño conceptual de un prototipo de vehículo para transporte de brigadistas contra incendios forestales.

CAPITULO 2

JUSTIFICACIÓN Y OBJETIVOS

2.1 Justificación

El fuego es tal vez, uno de los elementos más nocivos para el proceso de deforestación. Estimaciones en 1998 indican que los incendios forestales no reconocidos consumieron de 200 a 400 mil has/año.

Se puede presumir que a diferencia de otros países, los incendios forestales en México son provocados, pero cualquiera que sea el caso, los daños adversos a ecosistemas y al clima son inevitables. Los incendios y la deforestación asociada además de provocar la extinción de especies animales y vegetales originan por un lado emisión de CO₂ a la atmosfera y por otro la disminución de producción de oxígeno.

Estimaciones de pérdidas económicas por incendios forestales en 1998, indicaron sumas de 1,020 millones de dólares (cifra record de los últimos 20 años). Desde hace décadas en México se ha venido desarrollando una estrategia general de prevención y control de incendios forestales, sistematizada a través del **programa nacional de protección contra incendios forestales** y cuya aplicación participan instituciones de los tres órdenes (gobierno, organismos civiles y voluntarios). Esta realidad ha llevado a establecer estrategias e invertir recursos económicos materiales y humanos para tratar de disminuir al mínimo posible los efectos nocivos de los incendios forestales. En el año 2008 se registraron 9,332 incendios con una afectación de 214,126.14 has.

El presupuesto para 2010 fue de 6370 millones de pesos para la operación del programa nacional de protección contra incendios. Actualmente CONAFOR cuenta con 430 combatientes forestales, 932 brigadas de combate, 234 campamentos de incendios, 215 torres de observación, 133 centros de control, 763 vehículos para la transportación de brigadistas, 2,811 equipos de radiocomunicación, 41,786 herramientas manuales y especializadas, 12 aeronaves para detección de incendios, 27 helicópteros dedicados, 36 carros bomba.

Diversos vehículos han sido adaptados para cumplir las funciones y otros simplemente son vehículos de transporte normal. Gran parte de la actividad de combate al incendio lo realizan los brigadistas, los cuales tienen que transportarse de forma rápida a los lugares de siniestro y lo más importante, tratar de llegar lo más rápido posible al lugar del incidente de forma segura y eficiente.

Actualmente CONAFOR no cuenta con un vehículo todo terreno que permita además transportar segura y confortablemente a los brigadistas desde los centros de mandos hasta las zonas afectadas por incendios y que tenga la capacidad de llevar el equipamiento específico para el combate de incendios forestales, así como para realizar las funciones de combatir incendios con equipo de ataque rápido y que auxilie a combatir los incendios en conjunto con los vehículos motobomba existentes.

2.2 Objetivos

La posibilidad de que los brigadistas combatientes de incendios forestales de CONAFOR, cuenten con un vehículo adecuado para el transporte de los mismos, con todos los requerimientos en cuanto dimensiones, ergonomía y funcionalidad son las prioridades que este proyecto debe cumplir. Sin embargo el objetivo de la primera etapa del proyecto concierne al diseño conceptual del prototipo de vehículo contra incendios forestales. Por ello los objetivos principales son los siguientes:

- Búsqueda exhaustiva del estado del arte, de vehículos existentes en el mundo con la característica principal que es el transporte de brigadistas contra incendios forestales.
- Comparación técnica de las alternativas actuales y revisión de la normatividad aplicable al proyecto.
- Realizar reuniones, por lo menos en 3 centros de mando de CONAFOR en diferentes zonas del país, para saber las necesidades y requerimientos de los brigadistas para el prototipo de vehículo.
- Revisión de los distintos tipos de chasis-cabina existentes en el mercado nacional, y hacer una selección de los posibles candidatos al proyecto.
- Generación de ideas, para poder realizar el diseño conceptual del prototipo.
- Evaluar y analizar las posibles alternativas de la ingeniería conceptual del proyecto.
- Realizar cálculos básicos e iniciales de potencia, vida útil, entre otros para verificar que la ingeniería conceptual cumpla con los requisitos de CONAFOR.

2.3 Caracterización del área de participación

2.3.1 Antecedentes históricos de la empresa

El 9 de noviembre de 1978 se constituyó el Centro de Investigación y Asistencia Técnica del Estado de Querétaro, A.C. (CIATEQ) con la participación del gobierno federal representado por el Consejo Nacional de Ciencia y Tecnología (CONACYT) y Laboratorios Nacionales de Fomento Industrial (LANFI), el gobierno estatal de Querétaro y por industriales del estado encabezados por directivos de Grupo ICA y Grupo SPICER.

A partir de la constitución de CIATEQ, los objetivos que se establecieron fueron los siguientes:

- Proporcionar asesoría técnica para el establecimiento de nuevas empresas.
- Promoción industrial y actividades de capacitación técnica de personal.
- Proporcionar servicios de asistencia técnica en cuanto al control integral de la calidad de materiales y productos manufacturados.
- Brindar asesoría en aspectos técnicos de diseño, métodos de manufactura, maquinaria y procesos, organización y control de la producción.
- Realizar trabajos de investigación aplicada, innovación y desarrollo tecnológico.

La excelencia tecnológica y la modernización industrial constituyen el marco referencial de CIATEQ. Sus actividades están encaminadas a solucionar los problemas de la industria, proporcionándole apoyo tecnológico para competir adecuadamente a niveles internacionales.

CIATEQ cuenta con cinco instalaciones con un total de 67,339 m² de superficie, ubicadas en Querétaro, Aguascalientes, San Luis Potosí y Villahermosa; albergan oficinas, áreas de diseño, centro de información, laboratorio de metrología, diagnóstico de maquinaria y plásticos, así como naves con maquinaria y equipo para procesos de maquinado y pailería.

CIATEQ ha realizado más de 1,400 proyectos y ha proporcionado más de 1,500 servicios de consultoría al sector productivo.

Del personal base, el 63% es personal científico y tecnológico, el 19% es personal técnico y el 18% restante es personal administrativo y de apoyo.

2.3.2 Misión

CIATEQ es un Centro Público de Investigación Tecnológica que mediante el diseño y desarrollo de productos, procesos, sistemas y formación de recursos humanos, crea valor para sus clientes y asociados.

2.3.3 Visión (2005-2015)

CIATEQ se ve como un Centro de Vanguardia en desarrollo tecnológico reconocido por la creación y fortalecimiento de empresas donde su personal se desarrolle con profesionalismo y trascienda en la sociedad.

2.3.4 Política de Calidad

En CIATEQ Brindamos a nuestros clientes soluciones integrales, innovadoras, prácticas y oportunas que satisfacen sus expectativas y las de nuestros asociados mediante e mejoramiento continuo de la operación.

La empresa CIATEQ está constituida de distintas áreas de trabajo, además de sus respectivas direcciones, por ello se realizó el organigrama mostrado en la siguiente imagen, para visualizar la organización jerárquica de la empresa.



- Director General

Elabora y dirige estrategias para lograr el liderazgo, el reconocimiento y la autosuficiencia de CIATEQ, mediante la aportación de soluciones tecnológicas de vanguardia, con la finalidad de apoyar a las empresas mexicanas a incrementar su productividad competitividad a niveles internacionales.

- Dirección Adjunta de Negocios

Logra una óptima y equilibrada atención a clientes y prospectos de empresas públicas y privadas dirigiendo y encausando los esfuerzos de direcciones y gerentes para explorar y concretar oportunidades de negocios tecnológicos.

- Dirección Adjunta de Operaciones

Logra un efectivo aprovechamiento de los recursos humanos y materiales dirigiendo y encausando los esfuerzos de directores, ingenieros e investigadores.

- Dirección Adjunta de Tecnología

Coordina los esfuerzos de directores, gerentes, ingenieros e investigadores en un Sistema de Administración de Tecnología que permita planear, desarrollar, controlar e integrar los recursos y actividades tecnológicas del centro.

- Dirección Administrativa

Proporciona información y servicios para el control interno de la operación de CIATEQ y optimiza los recursos humanos, materiales y financieros, contribuyendo así al logro de los objetivos del centro. Así mismo busca la satisfacción de sus clientes internos proporcionándoles un servicio eficiente y cortés mediante procesos simples y prácticos.

- Desarrollo Organizacional

Las estrategias de la dirección de Desarrollo Organizacional están encaminadas a la búsqueda de personal valioso para la organización, al desarrollo del personal en forma continua, así como a retener y motivar al personal actual.

- Equipo de Proceso

Maneja dos líneas de negocio: ingeniería de procesos y desarrollo de tecnología de procesos. Su objetivo es dar apoyo a la industria a través de actividades de ingeniería y diseño de procesos utilizando herramientas actualizadas de software, modelación y dibujos inteligentes. Realiza proyectos

de desarrollo de tecnologías de proceso y materiales, y diseño y/o construcción de procesos especiales, también provee servicios en áreas de metalurgia y materiales.

- Medición e Instrumentación

Busca participar con la industria nacional en la detección y solución de problemas de medición, monitoreo y control de magnitudes, brindando un servicio integral que permita al usuario situarse en un alto nivel de competitividad.

- Tecnologías de la Información

Tiene como objetivo desarrollar soluciones de tecnologías de información que satisfagan ampliamente las expectativas del cliente, buscando en todo momento aprovechar la posición de CIATEQ como centro de investigación, para generar una oferta que incremente el nivel tecnológico y competitivo de nuestros clientes.

- Maquinaria Rotativa

Esta dirección tiene como objetivo incrementar la capacidad operativa de los equipos rotativos de la industria para reducir los costos de operación y mantenimiento a través de sus líneas de producto.

- Laboratorio de Control Automático y Sistemas Dinámicos (LABCASD)

Es un laboratorio dedicado a la investigación aplicada orientada hacia las aplicaciones industriales y al desarrollo tecnológico, en el dominio del control automático de procesos y máquinas, así como a la formación de recursos humanos en las disciplinas de la Dirección.

- Proceso de Manufactura

Entre sus objetivos se consideran: aumentar la eficiencia de los equipos y máquinas de nuestros clientes, proporcionar servicios de calidad integral, proporcionar un servicio altamente calificado a las demás áreas del Centro, dar satisfacción a los clientes, brindar servicios oportunos, capacitar constantemente a sus operadores y contribuir al crecimiento de CIATEQ a través de la atención de las líneas de sus productos.

De acuerdo a las líneas de productos de CIATEQ, esta dirección realiza:

Desarrollo de ingeniería avanzada y prototipos de productos.

- Diagnóstico de transmisiones, cálculo de vida remanente de engranes, repotenciación de transmisiones.

Fabricación de productos específicos y transmisiones mecánicas de potencia.

- Fabricación de dispositivos para alta producción.
- Fabricación de prototipos.
- Fabricación de máquinas especiales.

Capacitación y estudios avanzados

- Cursos y seminarios relacionados con procesos de manufactura.
- empleados y del entretenimiento adecuado.

2.4 Problemas a resolver (priorizándolos)

Actualmente las empresas se pueden clasificar de acuerdo a la actividad o giro que desarrollen, es decir, en industriales, comerciales o de servicios.

CIATEQ es una empresa que presta sus servicios, con la finalidad de apoyar al desarrollo y crecimiento tecnológico de otras empresas, resolviendo problemas relacionados con ingeniería ya sea, proponiendo o fabricando diseños innovadores en la industria.

CIATEQ A.C. en conjunto con CONACYT y CONAFOR han realizado un convenio de colaboración para el desarrollo del proyecto: “Diseño de Prototipo y Especificaciones Técnicas del Vehículo para Transporte de Brigadistas contra Incendios Forestales” con el fin de mejorar las condiciones de transportación de los combatientes de incendios, tanto que cuente con la ergonomía que se merecen, la funcionalidad del vehículo que actualmente utilizan y el diseño que transmita el lenguaje visual de un vehículo de rescate, todo esto con apoyo de la ingeniería en sus distintas áreas.

CONAFOR cuenta con diferentes tipos de vehículos especializados tanto para extinguir incendios como para transportar herramientas de trabajo, sin embargo no cuenta con un vehículo especializado para transportar seguro y comfortable al personal de las brigadas de extinción de incendios forestales, de tal forma que los puntos que se abordaron para iniciar el proyecto fueron:

- Seguridad y confort para el transporte de los brigadistas.
- Diseño ergonómico, para los viajes largos y agotadores, los cuales son recurrentes en la actividad de extinguir incendios.
- Funcionalidad del vehículo.
- Diseño exterior con lenguaje visual acorde al tipo de actividad a desarrollar.
- Optimización de los espacios en el vehículo.
- Requisitos de potencia, tracción y suspensión.

El área de procesos de manufactura se dedica a innovar procesos, diseños, realizar cálculos detallados y análisis mediante apoyo de software. Anteriormente el área ya ha realizados proyectos para ASA, que de igual forma se elaboraron prototipos de vehículos para uso de aeropuertos.

Los problemas más suscitados durante la primera etapa de los proyectos, que se refiere al Desarrollo de Ingeniería Conceptual y Básica, es tener la idea completamente estructurada, pues se necesita recaudar toda la información posible tanto del cliente (CONAFOR), como de los usuarios finales del prototipo (brigadistas) para saber con precisión las necesidades que tienen, además de

conjugar esas necesidades con la información obtenida del mercado nacional, ya que por ser una organización que atiende gran parte del país, se tienen distintos tipos de terrenos en cada estado, el material que utilizan en general es muy parecido, sin embargo cada zona tiene preferencia por usar cierto tipo de equipo, en fin, el hecho de poder homogenizar todas las peticiones, ideas y diseños es el problema de mayor importancia a resolver durante ésta etapa.

Las actividades que se llevarán a cabo para la solución de dicho problema son las siguientes:

- Realizar la revisión del estado del arte de vehículos para transporte de brigadistas contra incendios forestales.
- Definir los requerimientos del personal de CONAFOR.
- Analizar a detalle las alternativas de diseño del vehículo.
- Proponer modelos conceptuales de diseño del vehículo.
- Desarrollar Ingeniería de detalle básico para la fabricación del vehículo.

2.5 Alcances y limitaciones

El proyecto en general se llevará a cabo en CIATEQ Querétaro, en las instalaciones ubicadas en Av. Manantiales No. 23-A, Parque industrial Bernardo Quintana.

Como se va a realizar la primera etapa del proyecto que consiste en el Desarrollo de Ingeniería Conceptual y Básica, la duración de ésta será de 6 meses a partir de Julio de 2010, sin embargo si ésta etapa no se concluye en dicho tiempo, podrá alargarse para la investigación, de tal forma que se tengan las bases necesarias para empezar a trabajar en la segunda etapa del proyecto.

La fuente de información de los datos requeridos para el proyecto, serán divididos, por una parte se buscará información de internet, tales como estado del arte, patentes, mercado nacional, entre otros. Además se podrán hacer llamadas a distintos lugares para hacer cotizaciones de productos que se utilizarán en el proyecto y tener estimaciones de los costos.

También se podrán hacer visitas a centros de mando de CONAFOR para recopilar información acerca de las necesidades de los brigadistas. Además se tomaran cursos de capacitación para aplicar los conocimientos adquiridos en ellos en el proyecto.

Como se tiene un convenio con CONACYT, el proyecto tiene los fondos necesarios para aplicarlos a las necesidades que se requieran, administrándolos de la manera adecuada para que se tenga presupuesto para realizar completamente el proyecto.

CAPITULO 3

MARCO TEÓRICO

3.1 Diseño Mecánico

El diseño mecánico es una actividad compleja que requiere muchas habilidades. Es necesario subdividir grandes relaciones en una serie de tareas simples. La complejidad del tema requiere una secuencia en la que las ideas se presentan y se revisan.

Primero se aborda la naturaleza del diseño en general, luego el diseño en la ingeniería mecánica en particular. El diseño es un proceso iterativo con muchas fases interactivas. Existen muchos recursos para apoyar al diseñador, entre los que se incluyen muchas fuentes de información y gran abundancia de herramientas de diseño por computadora. El ingeniero de diseño no sólo necesita desarrollar competencia en su campo, sino que también debe cultivar un fuerte sentido de responsabilidad o ética de trabajo profesional.

Hay funciones que deben realizarse mediante códigos y normas, por la siempre presente economía, por seguridad y por consideraciones de responsabilidad legal del producto. La supervivencia de un componente mecánico está relacionada con el esfuerzo o la resistencia. Los aspectos de incertidumbre siempre han estado presentes en el diseño y el factor de seguridad ya sea en la forma determinista (absoluta) o en un sentido estadístico. El enfoque estadístico se refiere a la confiabilidad del diseño y necesita buenos datos estadísticos.

Ahora bien, el diseño no es más que formular un plan para satisfacer una necesidad específica o resolver un problema. Si el plan resulta en la creación de algo físicamente real, entonces el producto debe ser funcional, seguro, confiable, competitivo, útil, que pueda fabricarse y comercializarse.

Los ingenieros mecánicos están relacionados con la producción y el procesamiento de energía y con el suministro de los medios de producción, las herramientas de transporte y las técnicas de automatización. Las bases de su capacidad y conocimiento son extensas. Entre las bases disciplinarias se encuentran la mecánica de sólidos, de fluidos, la transferencia de masa y momento, los procesos de manufactura y la teoría eléctrica y de la información.

El proceso de diseño comienza con la identificación de una necesidad. A menudo la necesidad no es del todo evidente; el reconocimiento se acciona por

una circunstancia adversa particular o por un conjunto de circunstancias aleatorias que se originan casi de manera simultánea.

En la actualidad, el ingeniero tiene una gran variedad de herramientas y recursos disponibles que le ayudan a solucionar problemas de diseño.

El software para el diseño asistido por computadora (CAD por sus siglas en inglés) permite el desarrollo de diseños tridimensionales a partir de los cuales pueden producirse vistas ortográficas convencionales en dos dimensiones con dimensionamiento automático.

Las herramientas de CAE (Ingeniería Asistida por Computadora) y CAD son softwares para apoyar al ingeniero en el análisis y diseños de ingeniería.

Cuando se diseña un vehículo, los componentes mecánicos internos (motor, freno, suspensión, entre otros deben ser diseñados por ingenieros. Al diseñar maquinaria el ingeniero tiene oportunidad de exhibir su capacidad artística, es decir que el diseño sea funcional pero que al mismo tiempo tenga presentación visual.

3.2 Factores del diseño

La calidad de un diseño se mide se evalúa de acuerdo a diversos criterios, siempre es necesario calcular uno o más factores de seguridad para prever la probabilidad de una falla. Además, quizá haya códigos de diseño reglamentado o de aceptación general a los cuales también deberán ceñirse.

Un factor de seguridad se expresa de muchas formas, se trata de una relación de dos cantidades que contienen las mismas unidades, como resistencia, esfuerzo, carga crítica, carga aplicada, carga para falla de la pieza, sobrecarga esperada en servicio, ciclos máximos, ciclos aplicados, velocidad máxima de seguridad ó velocidad de operación. El factor de seguridad siempre es dimensional.

La forma de expresión para un factor de seguridad se suele escoger con base en el carácter de la carga sobre la pieza.

El factor de seguridad de una pieza como una polea giratoria variable o un volante, a menudo queda expresado como la relación de su velocidad máxima de seguridad entre la velocidad más elevada esperada en servicio. En general, si los esfuerzos de las piezas son una función lineal de las cargas de servicio aplicadas y dichas cargas son previsible, entonces un factor de seguridad expresado como carga, resistencia, esfuerzo o carga a la falla, carga aplicada dará el mismo resultado.

3.3 Selección de un factor de seguridad

Para el diseñador principiante la selección de un factor es una proposición que lo confunde. Se puede pensar en el factor de seguridad como una medida de la incertidumbre en el diseño de modelos analíticos.

En teorías de falla y en datos de las propiedades del material manejados deberá ser aplicado conforme a ello. Lo mayor a uno que debe ser n dependerá de muchos factores entre ellos nuestro propio nivel de confianza sobre el modelo en el cual se basaron los cálculos, nuestro conocimiento del rango de posibles condiciones de carga en servicio y la confiabilidad en la información de la resistencia del material disponible.

Si se han llevado a cabo pruebas extensas sobre prototipos físicos de nuestro diseño para probar la validez tanto del modelo de ingeniería como del diseño y se han colectado datos de prueba sobre la resistencia de este material en particular, entonces se puede aplicar un factor de seguridad menor.

Si el modelo ha sido menos probado o la información sobre las propiedades del material son menos confiable resulta de rigor un n mayor. En ausencia de cualquier código de diseño que especifique un valor de n para casos en particular la elección de un factor de seguridad implica un juicio de ingeniería. Un procedimiento razonable es determinar cuáles son las cargas más elevadas que se esperan en servicio y las resistencias mínimas esperadas del material. Para así basar los factores de seguridad en tal información. El factor de seguridad se convierte entonces en una medida razonable de la incertidumbre.

3.4 Ergonomía del diseño

La Ergonomía es el estudio de la conducta y las actividades de las personas adecuando los sistemas y puestos de trabajo a las necesidades de los usuarios. La palabra ERGONOMÍA se deriva de las palabras griegas "ergos", que significa trabajo, y "nomos", leyes; por lo que literalmente significa "leyes del trabajo" y podemos decir que es la actividad de carácter multidisciplinar encargada de la conducta y las actividades, con la finalidad de adecuar los productos, sistemas, buscando optimizar su eficacia, seguridad y confort.

Los ergonomistas del área de diseño y evaluación participan durante el diseño y la evaluación de equipos, sistemas y espacios de trabajo; su aportación utiliza como base conceptos y datos obtenidos en mediciones antropométricas, evaluaciones biomecánicas, características sociológicas y costumbres de la población a la que está dirigida el diseño.

Al diseñar o evaluar un espacio de trabajo, es importante considerar que una persona puede requerir de utilizar más de una estación de trabajo para realizar su actividad, de igual forma, que más de una persona puede utilizar un mismo espacio de trabajo en diferentes períodos de tiempo, por lo que es necesario tener en cuenta las diferencias entre los usuarios en cuanto a su tamaño, distancias de alcance, fuerza y capacidad visual, para que la mayoría de los usuarios puedan efectuar su trabajo en forma segura y eficiente.

Al considerar los rangos y capacidades de la mayor parte de los usuarios en el diseño de lugares de trabajo, equipo de seguridad y trabajo, así como herramientas y dispositivos de trabajo, ayuda a reducir el esfuerzo y estrés innecesario en los trabajadores, lo que aumenta la seguridad, eficiencia y productividad del trabajador.

El ser humano es la parte más flexible del sistema, por lo que el operador generalmente puede cubrir las deficiencias del equipo, pero esto requiere de tiempo, atención e ingenio, con lo que disminuye su eficiencia y productividad, además de que puede desarrollar lesiones, micro traumatismos repetitivos o algún otro tipo de problema, después de un período de tiempo de estar supliendo dichas deficiencias.

En forma general, podemos decir que el desempeño del operador es mejor cuando se le libera de elementos distractores que compiten por su atención con la tarea principal, ya que cuando se requiere dedicar parte del esfuerzo mental o físico para manejar los distractores ambientales, hay menos energía disponible para el trabajo productivo. Los campos de acción son principalmente:

- Mejoramiento del ambiente físico de trabajo (confort e higiene laboral).
- Diseño de herramientas, maquinaria e instalaciones desde el punto de vista del usuario de las misma.
- Estructuración de métodos de trabajo y de procedimientos en general (por rendimientos y por seguridad).
- Selección profesional.
- Capacitación y entrenamiento laborales.
- Evaluación de tareas y puestos
- Psicología integral (y con más generalidad empresarial)

El planteamiento ergonómico consiste en diseñar los productos y los trabajos de manera de adaptar éstos a las personas y no al contrario.

La lógica que utiliza la ergonomía se basa en el axioma de que las personas son más importantes que los objetos o que los procesos productivos; por tanto, en aquellos casos en los que se plantee cualquier tipo de conflicto de intereses entre personas y cosas, deben prevalecer los de las personas.

Los principios ergonómicos se fundamentan en que el diseño de productos o de trabajos debe enfocarse a partir del conocimiento de cuáles son las capacidades y habilidades, así como las limitaciones de las personas (consideradas como usuarios o trabajadores, respectivamente), diseñando los elementos que éstos utilizan teniendo en cuenta estas características.

3.5 Consideraciones ergonómicas sobre el diseño de equipos.

Las consideraciones ergonómicas que hay que tomar en cuenta en el diseño de equipos se representan en la figura (3.1)

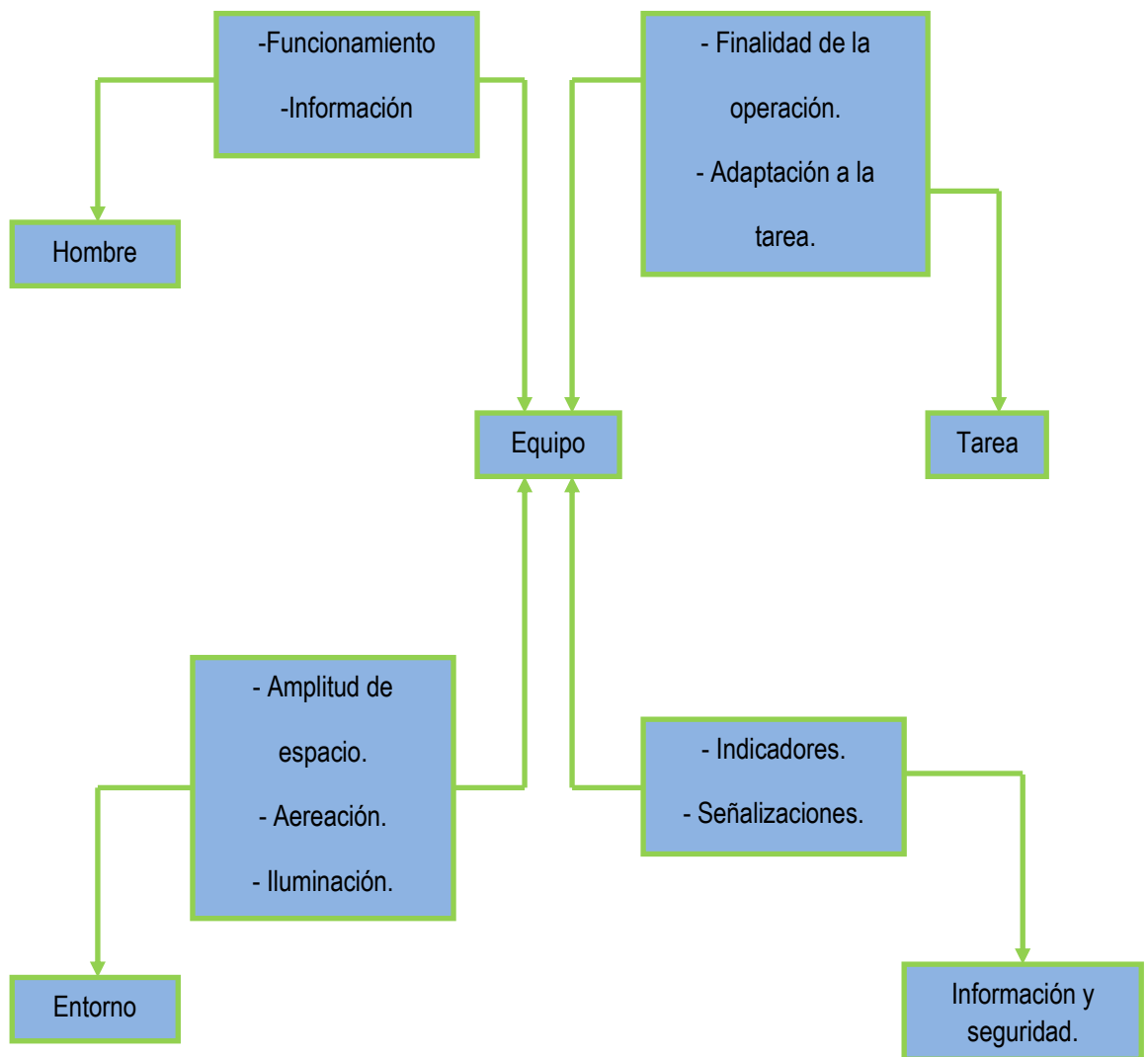


Figura 3.1 Consideraciones ergonómicas sobre el diseño de equipos.

3.6 Factores Ergonómicos.

Son aquellos que inciden en el comportamiento del sistema hombre-máquina-entorno. Entre los factores ergonómicos figuran:

a).-Diseño del equipo.

Un diseño normalizado del equipo que obedece a las características somáticas y fisiológicas del trabajador, con estudios específicos de los puntos críticos de accidentes, como cuchillas, elimina posibles causas de accidentes, permitiendo al trabajador desarrollar su trabajo en situaciones menos riesgosas mejorando su rendimiento y productividad.

b).- Diseño del puesto.

El diseño del puesto se considera en sus aspectos dimensionales y de acondicionamiento, lo que permite mayor soltura y desenvolvimiento del trabajador.

c).- Equipos y herramientas.

Los equipos auxiliares y herramientas de trabajo están diseñados para un uso específico, considerando las características antropométricas y biomecánicas del individuo, con el fin de evitar riesgos de accidentes tanto en su manipulación como en su almacenamiento.

d).- Comunicación.

La racionalización y el concepto ergonómico sobre señales, localización y símbolos afectan sensiblemente la atención del trabajador, aumentando o reduciendo su eficacia. La ausencia de indicaciones o su mala interpretación son causa de errores humanos.

e).- Medio ambiente.

Una serie de situaciones correspondientes al espacio de trabajo incide en la actividad laboral del individuo en gran parte; entre ellas se tienen:

- Grado de insalubridad del medio de trabajo y contaminación.
- Agentes físicos, como ruido, vibraciones e iluminación.
- El propio ambiente de trabajo (temperatura, ventilación, calefacción, etc.).

3.7 Proceso del Diseño

El proceso del diseño se refiere a la metodología que debe seguirse durante el desarrollo de cualquier tipo de diseño. Este proceso o etapas del diseño se representan en la figura (3.2)

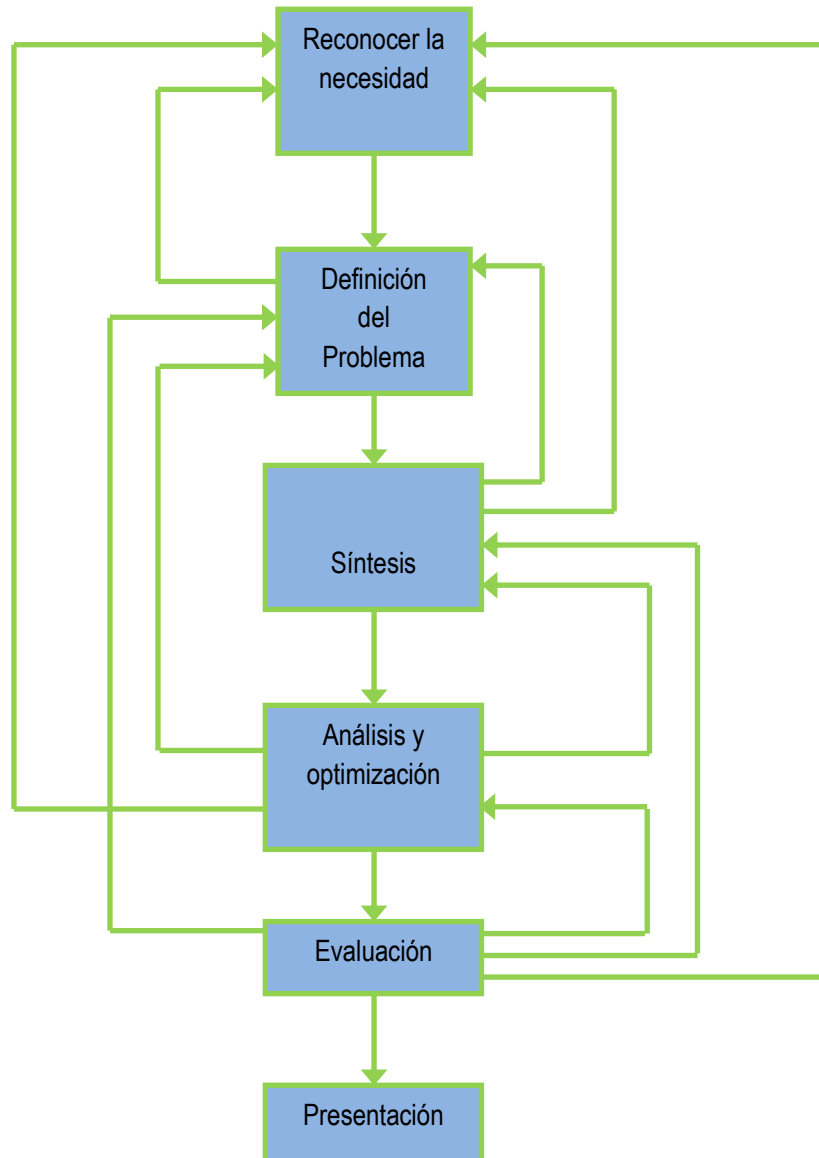


Figura (3.2).- Proceso o etapas del diseño.

- Reconocimiento de una necesidad.

Generalmente el diseño comienza cuando nos damos cuenta de una necesidad y decidimos hacer algo al respecto. Una necesidad se identifica fácilmente después de que alguien la ha planteado.

- Definición del problema.

Debe abarcar todas las condiciones para el objeto que se ha de diseñar. Tales condiciones o especificaciones son las cantidades de entrada y salida, las características y dimensiones que deberá ocupar el objeto y, todas las limitaciones a estas cantidades. Las especificaciones definen el costo, la cantidad de piezas a fabricar, la duración esperada, el intervalo o variedad de capacidades, la temperatura de trabajo y la confiabilidad.

- Síntesis.

Este paso se refiere a la búsqueda de muchos procedimientos alternativos de diseños posibles, sin preocuparse de su valor o calidad. Este paso se conoce a veces como paso de ideas de invención, en el cual se genera en número mayor posible de soluciones creativas.

- Análisis y optimización.

En esta etapa se requiere que se ideen o imaginen modelos abstractos del sistema que admitan alguna forma de análisis matemático. Tales modelos reciben el nombre de modelos matemáticos. Al crearlos se espera encontrar alguno que reproduzca lo mejor posible el sistema físico real.

- Evaluación.

Esta fase es muy importante dentro del proceso total del diseño, pues es la demostración definitiva de que el diseño es acertado y, generalmente incluye pruebas con un prototipo en el laboratorio. En este punto es cuando se desea observar si el diseño satisface realmente las necesidades. Por ejemplo:

¿Es confiable?, ¿Competirá con éxito contra productos semejantes?, ¿Es fácil de mantener y ajustar?, ¿Se obtendrán ganancias por su venta o uso?

El diseño actual de los automóviles, cuenta con diversos componentes para que finalmente todos trabajen en conjunto y poder realizar las funciones por las cuales fueron hechos. Algunos de los subsistemas con los que cuenta un auto son: sistema de suspensión, sistema de dirección, sistema eléctrico, sistema de transmisión, chasis, llantas, etc. Para llevar a cabo dicho diseño, es necesario tomar en cuenta códigos y normas establecidas.

3.8 El diseño de los códigos de seguridad

Muchas sociedades de ingenieros y oficinas gubernamentales han elaborado códigos para áreas específicas del diseño de ingeniería.

3.8.1 ASME

La ASME (AMERICAN SOCIETY OF MECHANICAL ENGINEERS) proporciona guías de acción recomendadas para factores de seguridad en aplicaciones particulares. Algunas veces en estos códigos se especifican factores de seguridad recomendados.

El proceso de desarrollo de códigos y normas de ASME beneficia a la sociedad de dos modos importantes. Las normas aseguran un criterio uniforme y generalmente aceptado para diseñar, fabricar y probar una amplia selección de herramientas y sistemas mecánicos, procurando la intercambiabilidad de las piezas, lo que constituye la base misma de la producción en masa de las mercancías utilizadas en todo el mundo. Las normas no solo proporcionan pautas técnicas comunes y universales que resultan esenciales, sino que reflejan el acuerdo general de las muchas partes interesadas respecto de procesos de ingeniería más efectivos para diseñar y probar equipos mecánicos. De esta manera, los productos que ingresan al mercado son de primera calidad, confiables y seguros.

3.8.2 Norma NFPA 1906

La NFPA (National Fire Protection Association) es una organización creada en Estados Unidos, encargada de crear y mantener las normas y requisitos mínimos para la prevención contra incendios, capacitación, instalación y uso de medios de protección contra incendios, utilizados tanto por bomberos, como por el personal encargado de la seguridad. Sus estándares conocidos como National Fire Codes recomiendan las prácticas seguras desarrolladas por personal experto en el control de incendios.

La norma NFPA 1906 establece todos los requerimientos que se deben cumplir en cuanto a aparatos contra incendios forestales se refiere. Algunos puntos importantes que menciona la norma en cuanto a características de los vehículos contra incendios son los siguientes:

- El vehículo completamente equipado debe cumplir con uno de los siguientes incisos:
 - El centro de gravedad no debe ser mayor al 75% del ancho del eje trasero, con un vehículo de peso total bruto de 14,969 kg o menor, y 85% para mayores de 14,969 kg. El ancho del eje trasero es la distancia de centro a centro de las llantas traseras.
 - La unidad totalmente cargada, se pone en una superficie agresiva sin ayuda de bloqueo en llantas, con un peso de 14,696 kg o menos debe ser capaz de inclinarse a 30° sin levantar alguna de las llantas. Vehículos con un peso mayor a 14,969 kg deben inclinarse 27°.
- El vehículo debe cumplir con los requerimientos de este estándar en elevaciones arriba de 610 msnm.
- Debe ser capaz de permanecer inmóvil en pendientes de 20% en cualquier dirección.
- Las pruebas de frenado se deben realizar con el vehículo completamente cargado, con una velocidad inicial de 32 kmph y parar completamente sin exceder de 10.7 m, en una superficie libre de materia suelta, aceites o grasa.
- La organización responsable del ensamble final debe documentar que se siguiendo los criterios se ha cumplido:
 - El peso del vehículo completamente cargado y equipado no excede el peso bruto total ni el peso bruto del eje del chasis.
 - La unidad completamente cargada y equipada debe cumplir con la distribución de peso y los requerimientos de estabilidad.
- El peso del equipo personal se estima en 113 kg por persona multiplicado por el número de asientos.
- La transmisión del vehículo debe ser trasera o en todas las llantas.
- Debe mantenerse un ángulo de aproximación y un ángulo de salida de al menos 20° al frente y atrás del vehículo cuando este, este cargado.

- El mecanismo de dirección debe ser capaz de girar en sus llantas delanteras a un ángulo de al menos 30° a la derecha o a la izquierda.
- Cada lugar destinado para el personal debe estar provisto con un asiento y un cinturón de seguridad para alojar una persona con o sin ropa pesada.
- Todos los compartimientos externos deben estar protegidos contra daños y deben resistir las condiciones ambientales adversas.
- Debe haber compartimientos o soportes para todas las herramientas y equipos. Los soportes deben estar diseñados para mantener el equipo en su lugar bajo todas las operaciones del vehículo. Todas las herramientas y equipo deben ser de fácil acceso.
- El tanque de agua debe tener una capacidad mínima de 190 L, construido de materiales no corrosivos u otros materiales que protejan contra la corrosión y el deterioro. Debe disponer de un medio que permita la limpieza completa.

3.8.3 Norma SAE

SAE (Society of Automotive Engineers) es una organización científico educativa, dedicada a la tecnología avanzada, al servicio de la gente. Más de 90,000 ingenieros y científicos, miembros de SAE, desarrollan información técnica para todas las formas de vehículos autónomos incluyendo automóviles, camiones, autobuses, equipos todo terreno, aviones, vehículos aeroespaciales, barcos, trenes y sistemas de transporte.

- Dinámica de los neumáticos.

Las fuerzas que controlan un vehículo de altas prestaciones se desarrollan en cuatro pequeñas áreas, en las cuales tiene lugar el contacto entre el neumático y el terreno.

Las ruedas constituyen el único elemento de unión entre el vehículo y el suelo sobre el que éste circula, formando parte del sistema de transmisión de potencia, del sistema de dirección y del sistema de suspensión. Las ruedas soportan el peso total del vehículo, y algunas otras fuerzas verticales desarrolladas durante la marcha del vehículo en distintos tipos de caminos y circunstancia. También sustituyen las fuerzas utilizadas para estabilizar y controlar el vehículo, además de soportar los disturbios externos, correspondientes al tipo de camino. La rueda es un conjunto formado por el

disco y llanta metálica, que está unido mecánicamente a la transmisión (semiejes) o giran libremente cuando no son motrices, y por el neumático que se aloja sobre esta llanta y está en contacto con el suelo.

Este conjunto de elementos tiene por misión:

- Soportar la carga del vehículo
- Transmitir la potencia motriz.
- Asegurar la dirección del vehículo manteniéndolo en su trayectoria.
- Contribuir a la estabilidad y la frenada
- Generar y transmitir fuerzas laterales para el giro en curvas.

Todas las fuerzas que se generan en el vehículo como consecuencia de estas funciones cuando éste se encuentra circulando son transmitidas a través de la interface neumático-terreno. Por lo tanto es fundamental conocer cómo se comportan los neumáticos, las fuerzas que transmiten a través de la huella, para determinar la dinámica del movimiento del vehículo completo.

El área de contacto de la llanta entre el piso y la misma, en muchos momentos llamada “huella de impresión”. Los elementos de caucho hacen contacto con el camino o se deslizan a través de él.

- La llanta se mantiene en contacto con la superficie del camino por una variedad de mecanismos, incluyendo desde los engranajes hasta la textura del pavimento.
- Cuando el coeficiente de fricción local es alcanzado, la fuerza generada depende de la velocidad de deslizamiento, la carga local y las características de de la superficie de la llanta.

Para facilitar una mejor descripción de las fuerzas y momentos que experimenta un neumático bajo las condiciones de carga, se utiliza la convención de signos y terminología descrita por la norma SAE J670e. La figura 3.3 muestra el sistema de referencia utilizado para describir el conjunto de fuerzas y momentos. El origen del sistema de referencia O se encuentra ubicado en el centro de la huella de contacto del neumático (en situación estacionaria).

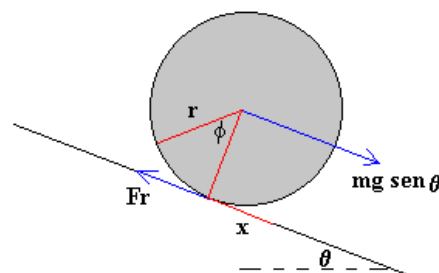


Figura 3.3 Fuerzas sobre un plano inclinado

Fuerza Longitudinal (F_x): componente de la fuerza que transmite la carretera y que actúa sobre el neumático en el plano de la carretera y paralela a la intersección del plano de la rueda con el plano de la carretera. La componente de la fuerza en la dirección del desplazamiento de la rueda (componente del seno de la fuerza lateral más el coseno de la fuerza longitudinal) se denomina fuerza de tracción.

$$F_x = \mu * N$$

Fuerza lateral (F_y): componente de la fuerza que transmite la carretera y que actúa sobre el neumático en el plano de la carretera y perpendicular a la intersección del plano de la rueda con el plano de la carretera.

Fuerza normal (F_z): componente de la fuerza que transmite la carretera y que actúa sobre el neumático y perpendicular al plano de la carretera. La fuerza normal tiene una magnitud negativa. El termino carga vertical se define como el valor negativo de la fuerza normal y es por tanto de magnitud positiva.

En planos inclinados: $N = W * \cos \alpha$

En planos no inclinados: $N = W$

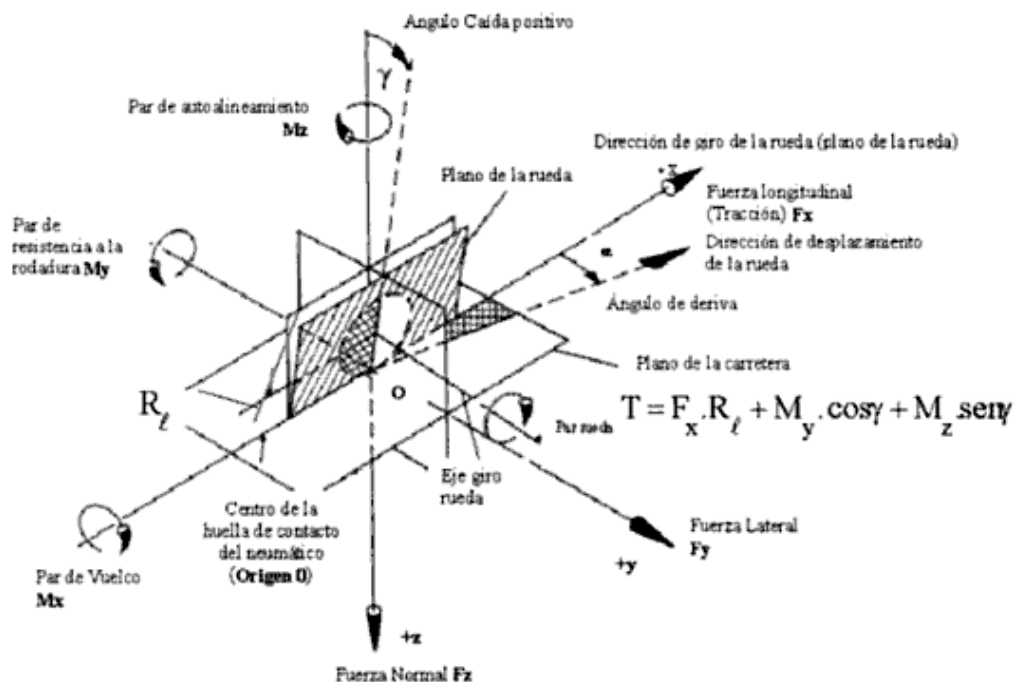


Figura 3.4 Sistema de referencia del neumático según la norma SAE J670

3.9 Transmisión

La transmisión cambia la combinación de engranajes de acuerdo con las condiciones de manejo del vehículo, también cambia la velocidad y potencia del motor, cuando arranca el vehículo desde la condición de parada o cuando sube una cuesta, la transmisión desarrolla una gran fuerza y transmite ésta al movimiento de las ruedas.

Configuración de la transmisión

La apariencia externa y construcción de una transmisión puede diferenciarse dependiendo del modelo del vehículo, pero una transmisión consiste de:

- Eje impulsor. Este sostiene cada uno de los para cambios de velocidad. Cada uno de los engranajes sobre este eje conecta con los engranajes en el eje de salida.
- Eje de salida. Este eje sostiene los engranes de velocidad, así como a un mecanismo de conexión que sostiene cada engranaje de transmisión. Cada engranaje gira libremente en el eje de salida, con potencia transmitida solamente para el engranaje que se encuentra acoplado a éste.
- Eje intermedio. El engranaje intermedio de reversa gira libremente. Cuando el vehículo es conducido en reversa, este eje se mueve, conectando los engranajes de reversa en el eje de salida y el contra eje.
- Árbol de transmisión. Es un dispositivo que conecta la transmisión al diferencial posterior en vehículos FR (motor delantero, transmisión posterior) y en 4WD (transmisión a las 4 ruedas). Además es diseñado para transmitir potencia al diferencial a causa de los continuos cambios de ángulo y longitud con respecto al diferencial, puesto que éste siempre es movido hacia arriba y abajo o adelante y atrás en respuesta a los baches o rutas en la superficie de las pistas y cambios en la carga del vehículo. El eje es hecho de una tubería de acero hueca, que es liviana en peso y lo suficientemente fuerte para resistir la torsión y doblado. Una unión universal es montada a cada uno de los extremos del eje. Además, es construida para que la porción conectada a la transmisión pueda responder a cambios de longitud.

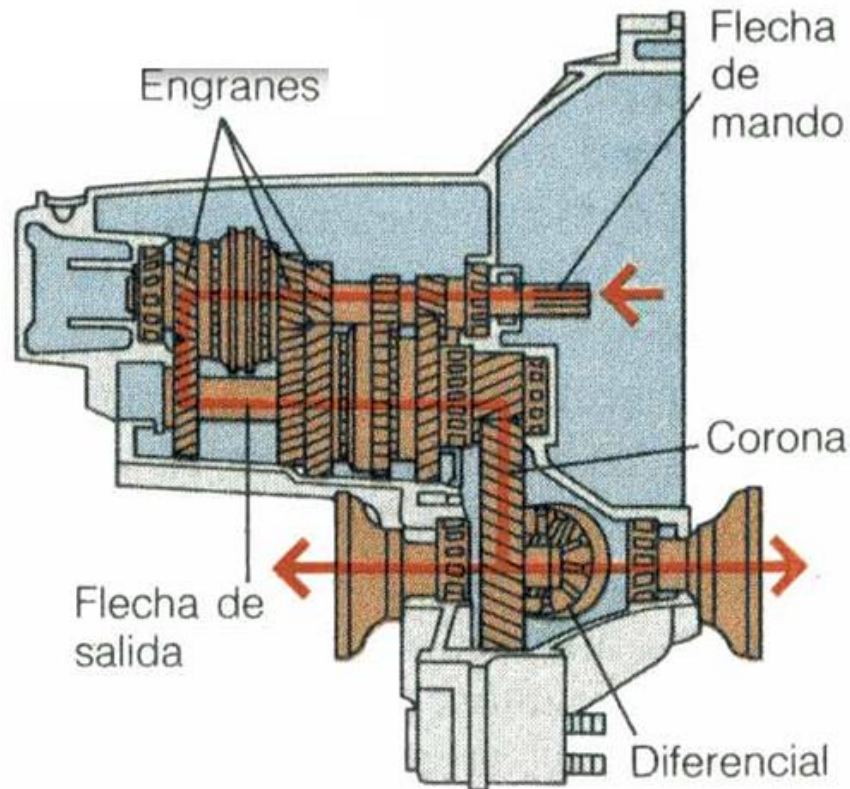


Figura 3.5 Caja de transmisión

- El diferencial

El diferencial reduce la velocidad de rotación transmitida desde la transmisión e incrementa la fuerza de movimiento, así como también distribuye la fuerza de movimiento en la dirección izquierda y derecha, transmitiendo este movimiento a las ruedas. Cuando el vehículo está girando, el diferencial absorbe las diferencias de rotación del movimiento de las ruedas izquierdas y derechas haciendo posible que el vehículo gire fácilmente.

3.10 La Suspensión

La suspensión de un vehículo tiene como cometido absorber las desigualdades del terreno sobre el que se desplaza, a la vez que mantiene las ruedas en contacto con el pavimento, proporcionando un adecuado nivel de confort y seguridad de marcha. Se puede decir que sus funciones básicas son las siguientes:

- Reducción de fuerzas causadas por las irregularidades del terreno.
- Control de la dirección del vehículo.
- Mantenimiento de la adherencia de los neumáticos al camino.
- Mantenimiento de una correcta alineación de las ruedas.
- Soporte de la carga del vehículo.
- Mantenimiento de la altura óptima del vehículo.

Para cumplir estos objetivos, la suspensión deberá tener dos propiedades importantes: elasticidad, que evita que las desigualdades del terreno se transmitan al vehículo en forma de golpes secos; y amortiguación, que impide un balanceo excesivo de la carrocería y mantiene los neumáticos en contacto con el terreno.

El comportamiento del vehículo es determinado en gran medida por el tipo de suspensión que lleva.

El peso del vehículo se descompone en dos partes denominadas:

- Masa suspendida: la integrada por todos los elementos cuyo peso es soportado por el bastidor o chasis (carrocería, motor).
- Masa no suspendida: constituida por el resto de los componentes (sistema de frenos, llantas, etc.).

El enlace entre ambas masas es materializado por la suspensión. Como se mencionó anteriormente el sistema está compuesto por un elemento elástico (que bien puede ser una ballesta, muelle helicoidal, barra de torsión, estabilizador, muelle de goma, gas, aire, etc.) y otro de amortiguación (en cualquiera de sus variantes), cuya misión es neutralizar las oscilaciones de la masa suspendida originadas por el elemento elástico al adaptarse a las irregularidades del terreno transformando la energía que almacena el resorte en calor.

- Elementos de Suspensión

Todo sistema de suspensión debe disponer de un conjunto elástico, formado por ballestas, muelles helicoidales o barras de torsión y otro de amortiguación.

Además, dispone de otros elementos constructivos, como los bujes, brazos, rotulas y elementos que mejoran el comportamiento de la suspensión, como barras estabilizadoras, tirantes de reacción, barras transversales.

- Elementos Elásticos de la suspensión

En la actualidad se utilizan tres tipos de elementos elásticos figura 3.6:

- a) Ballestas.
- b) Muelles helicoidales.
- c) Barras de torsión.

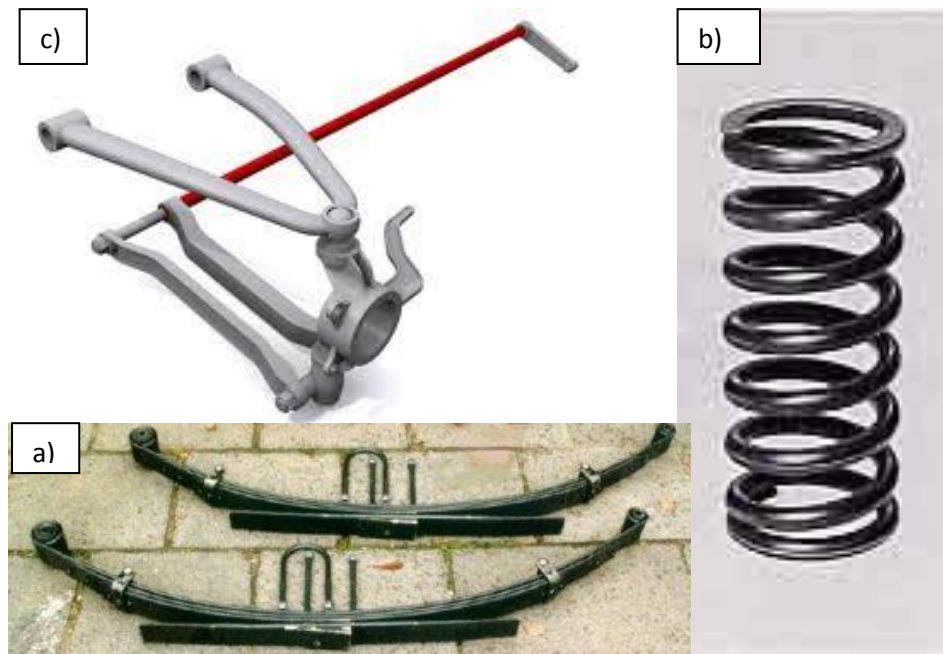


Figura 3.6 Elementos elásticos

Ballestas

Las ballestas están constituidas por un conjunto de hojas o láminas de acero especialmente para muelles, unidas mediante abrazaderas, que permiten el deslizamiento entre las hojas cuando éstas se deforman por el peso que soportan como se puede apreciar en la figura 3.7. La hoja superior llamada hoja maestra, va curvada en sus extremos formando unos ojos en los que se montan unos casquillos para su acoplamiento al soporte del bastidor, por medio de pernos. El número de hojas y su espesor está en función de la carga que han de soportar. Todas las hojas se unen en el centro mediante un tornillo pasante con tuerca llamado capuchino.



Figura 3.7 Ballestas

La suspensión por ballestas suele emplearse en vehículos dotados de puentes delantero y trasero rígidos. La ballesta que presenta cierta curvatura, tiende a ponerse recta al subir la rueda con las desigualdades del terreno, aumentando con ello su longitud. Por este motivo, su unión al chasis deberá disponer de un sistema que permita su alargamiento. Generalmente este dispositivo se coloca en la parte trasera de la ballesta y consiste en la adopción de una gemela que realizan la unión al chasis por medio de un tornillo pasante. Además, en el ojo de la ballesta, se coloca un casquillo elástico, llamado buje, formado por dos manguitos de acero unidos entre sí por un casquillo de caucho, que se interpone a presión entre ambos. De esta manera, el buje actúa como articulación para movimientos pequeños, como los de la ballesta en este lugar, sin que se produzcan ruidos ni requiera engrase.

Esta disposición de montaje admite el alargamiento de la ballesta y las variaciones de curvatura, que se producen por las oscilaciones a que está sometida durante la marcha del vehículo.

- Muelles helicoidales

Están contruidos por una varilla de acero de diámetro comprendido, generalmente entre 10 y 15 mm, enrollado en forma de hélice. Las espiras finales se hacen planas para poder obtener un buen asiento, tanto en la zona superior como en la inferior. El diámetro del muelle varía en función de la carga que ha de soportar. Existen distintos tipos de muelles helicoidales unos de ellos mostrados en la figura 3.8



Figura 3.8 Muelles helicoidales

La flexibilidad del muelle está en función del diámetro de la varilla utilizada, del número de espiras, del ángulo de inclinación de las mismas, del diámetro del muelle y de la calidad del acero empleado para su construcción.



Figura 2.9

Variando las características constructivas, se puede conseguir que la suspensión se comporte de diferentes maneras. Por ejemplo, con la utilización de muelles helicoidales cónicos, en los que el diámetro de las espiras va disminuyendo progresivamente de un extremo a otro, se consigue flexibilidad progresiva, a medida que se comprime el muelle.

Barras de torsión

La introducción de nuevos materiales ha permitido sustituir las ballestas y los muelles helicoidales por las barras de torsión.

Su funcionamiento está basado en el principio de que, si a una varilla de acero elástico sujeta por uno de sus extremos, se le aplica por el otro un esfuerzo de torsión, la varilla tenderá a retorcerse, volviendo a su forma primitiva, por su elasticidad, cuando cese el esfuerzo de torsión.

El montaje de estas barras sobre el vehículo se realiza fijando uno de sus extremos al chasis o a la carrocería de forma que no pueda girar en su soporte; en el otro extremo, se coloca una palanca unida a la barra, unida en su extremo libre al eje de la rueda. Cuando ésta suba o baje por efecto de las desigualdades del terreno, se producirá en la barra un esfuerzo de torsión, cuya deformación elástica permite el movimiento de la rueda.

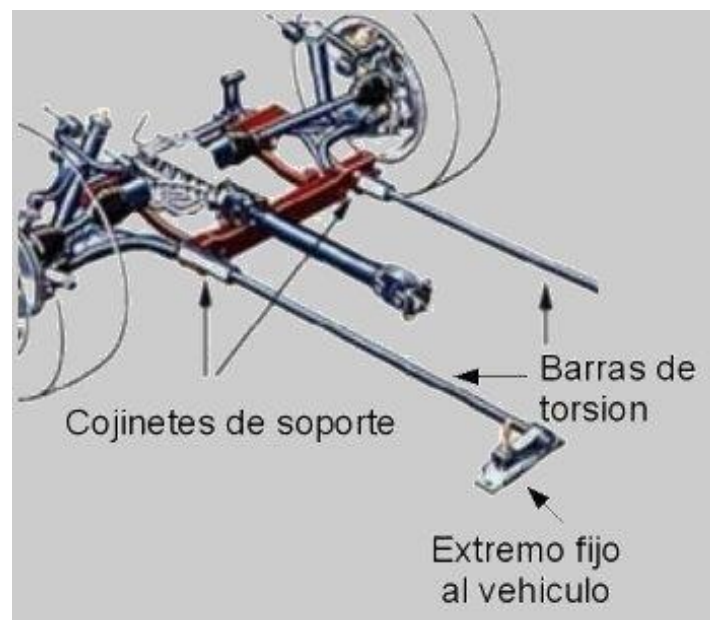


Figura 3.10 Barras de torsión

- Amortiguadores

Los amortiguadores se pueden clasificar en diferentes tipos:

a) Según el sentido de trabajo:

1. Amortiguadores de simple efecto: solo amortiguan en un sentido
2. Amortiguadores de doble efecto: amortiguan en extensión y compresión.

b) Según el fluido de amortiguación:

1. Amortiguadores de gas.
2. Amortiguadores hidráulicos.



Figura 3.11 Amortiguadores

Los amortiguadores de doble efecto, hidráulicos y telescópicos (actualmente son los más utilizados), se componen de dos tubos concéntricos, sellados por el extremo superior con el reten, a través del cual pasa el vástago determinado en el extremo de fuerza por el anillo, que se une al bastidor y que lleva un tercer tubo abierto, denominado cubrebarros.

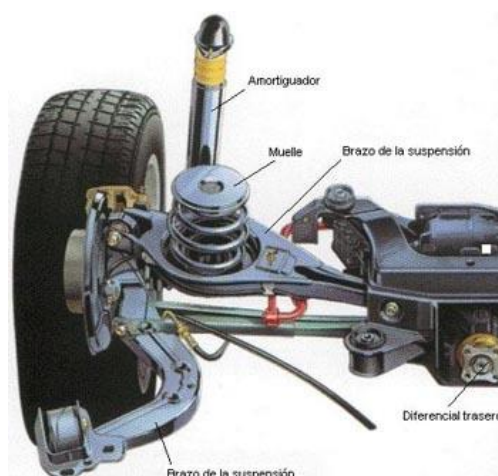


Figura 3.12 Amortiguador montado en la suspensión de un auto

3.10.1 Tipos de Suspensión

- Suspensión rígida

Con este tipo de suspensión, las ruedas son apoyadas por brazos separados y la carrocería es montada vía resortes. Este tipo de suspensión es usado a menudo por autobuses, tractores y las ruedas posteriores de carros de pasajeros.



Figura 3.13 Suspensión de eje rígido

- Suspensión independiente

Con este tipo de suspensión, las ruedas son apoyadas por brazos separados y la carrocería es montada vía resortes. Este tipo de suspensión es usado frecuentemente por las ruedas delanteras y posteriores de carros de pasajeros y por las ruedas delanteras de pequeños camiones.



Figura 3.14 Suspensión independiente

3.11 Sistemas de Dirección

El conjunto de mecanismos que componen el sistema de dirección tienen la misión de orientar las ruedas delanteras para que el vehículo tome la trayectoria deseada por el conductor.

Los primeros sistemas de dirección eran muy sencillos, con un sistema de par rotatorio con el giro del eje delantero completo sobre pivote, es decir, los vehículos usaban eje delantero rígido, con este primitivo sistema bastaba con poner pivotes en los extremos del eje, para que las ruedas pudieran girar. Una simple barra sólida se encargaba de transmitir el movimiento del timón a la caja de dirección y de allí a los brazos de dirección (terminales), para finalizar el recorrido en las ruedas, pero este sistema necesitaba mucho espacio y era inestable, por ellos éste tipo de sistemas actualmente solo se utiliza en remolques.

Los automóviles tienen siempre una dirección de ruedas delanteras por rotación de muñones como se muestra en la figura 3.15, la distancia entre ruedas permanece invariable durante los giros y el vehículo logra estabilidad de dirección, sin embargo también hay vehículos que tienen dirección en las cuatro ruedas, dependiendo de la necesidad de maniobrar en espacios reducidos.

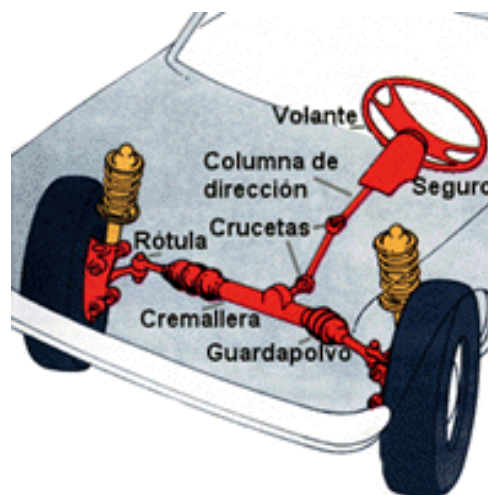


Figura 3.15 Sistema de dirección

Características del sistema de dirección

- Seguridad. Depende de la fiabilidad del mecanismo, de la calidad de los materiales empleados y del entretenimiento adecuado.
 - Suavidad. Se consigue con un montaje preciso, una desmultiplicación (relación entre el giro del volante y el cambio de dirección de las ruedas) adecuada y un perfecto engrase.
 - Precisión. Se consigue haciendo que la dirección no sea muy dura para que ésta no sea fatigosa, ni muy suave que el conductor no sienta el cambio de dirección. La falta de precisión puede ser debida a las siguientes causas: por excesivo juego en los órganos de dirección, por alabeo de las ruedas, por un desgaste desigual en los neumáticos, el desequilibrio de las ruedas.
-
- Cuadrilátero de Dirección

Consiste en un cuadrilátero articulado que es un paralelogramo en que ambas ruedas tienen las mismas desviaciones, las huellas de ambas ruedas no tienen centro común de giro, se cortan en las curvas y están forzadas a recorrer trayectorias distintas creando un movimiento adicional de resbalamiento y la rueda interna está más forzada que la externa; ambas tienden al resbalamiento por no tener las trayectorias ideales para el recorrido de cada rueda, por eso, este sistema fue modificado.

- Trapecio de Ackermann

Fue creado y patentado en 1818, por Rudolf Ackermann. Consiste en un sistema articulado que une las ruedas directrices, para que giren en ángulos distintos, haciendo un giro correcto con el fin de que el vehículo pueda virar sin que se produzcan deslizamientos en las ruedas.

También se llama cuadrilátero de Jeantud, quien en 1878, después de 60 años que Ackermann lanzó la idea, descubrió que el viraje se lograba bastante próximo a lo correcto con errores de giro mínimos, cuando la inclinación de los brazos se prolongaban hasta la mitad del eje trasero encontrándose en un punto que es el centro de rotación de cada vehículo, esto se obtiene por la orientación de las ruedas directrices con el eje delantero articulado en 3 partes, en que las extremas pueden girar en torno a ejes verticales.

Los cuadriláteros actuales se apartan de la regla de Jeantud, debido a la posición de las ruedas y la deriva de los neumáticos.

- Cuadrilátero actual.

Con el cuadrilátero se consigue el giro correcto para 2 ángulos en cada dirección, el primer valor común para ambos sentidos es el que corresponde a la marcha rectilínea y el segundo a un valor del ángulo comprendido entre 25 y 27 grados. El error de dirección entre 2 y 25 grados es pequeño alrededor de 2 grados, esto es muy importante porque está en los ángulos normales de giro usados en la marcha del vehículo a la velocidad elevada. En ángulos mayores a 25 grados los errores de dirección son más importantes pero no son un problema grave, porque estos ángulos se alcanzan pocas veces y prácticamente siempre en baja velocidad.

- Componentes del sistema de dirección

Se dividen en tres partes, una correspondiente a la caja de dirección, la cual comprende manubrio, eje de columna y la columna de dirección; la caja de dirección y el varillaje.

- Volante

Es una corona que se une por una serie de radios al cono central que tiene unas estrías cónicas para que quede firme al apretar la tuerca que lo une al eje de la columna.

Su diámetro influye en la relación entre los movimientos de brazos y ruedas, el de gran diámetro ocupa más espacio, da una mayor desmultiplicación y es más ligera la dirección. Por medio del volante el conductor elige la dirección del vehículo porque esta comunicado directamente a la caja de dirección. En el aspecto de seguridad, su zona central generalmente es de amplia superficie y acolchado, en los últimos años, esta parte central es el alojamiento de la bolsa de aire para proteger al conductor.

- Columna de Dirección

Cuerpo cilíndrico de acero fijado al bastidor o a la carrocería dentro del cual gira el eje de la dirección que en un extremo está unido al manubrio y en el otro a la caja de dirección. El eje de la dirección gira en el interior de la columna que está fija, constituyendo un órgano de soporte y protección, para reducir el rozamiento en los extremos de la columna se colocan casquillos de bronce o en la actualidad tienden a ser de plástico con bajo coeficiente de rozamiento que a veces adquieren juego y se siente un golpeteo en el manubrio. También la columna de dirección lleva el sistema de bloqueo del volante ubicado en un costado y es accionado por la chapa de contacto.

Con las carrocerías aerodinámicas y la disminución de altura de los vehículos la columna de dirección se ha ido inclinando pasando de una posición semi-vertical a una casi horizontal o de posición regulable.

Los sistemas adoptados por los fabricantes para atenerse a las normas de seguridad son diversos y la misma columna tiene una función importante en el amortiguamiento del choque. Para reducir la peligrosidad se han hecho varias soluciones, retrasar la caja de dirección, utilizar eje y columna en distintos trozos unidos por articulaciones que permitan la libre deformación sin causar un retraimiento del manubrio, garantizar la distancia entre asiento y manubrio mediante la indeformabilidad del habitáculo y la inmovilidad del asiento, insertar en el eje o en la estructura elementos de deformación plástica para disipar la energía del choque del conductor contra el manubrio o fabricar un manubrio flexible y deformable.

Disposiciones del sistema de dirección

En cuanto a las disposiciones de los mecanismos que componen el sistema de dirección, se pueden distinguir dos casos principales: dirección para el eje delantero rígido y dirección para tren delantero de suspensión independiente. Cada uno de estos casos tiene su propia disposición de mecanismos.

- Sistema de dirección para eje delantero rígido

En este tipo de suspensión se utiliza una barra de acoplamiento única que va unida a los brazos de la rueda y a la palanca de ataque o palanca de mando como se muestra en la figura 3.16

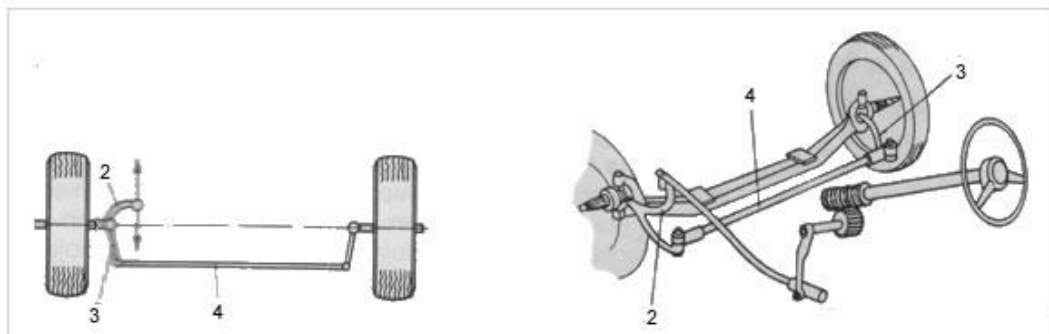


Figura 3.16 Sistema de dirección para suspensión de eje rígido

- Sistema de dirección para tren delantero de suspensión independiente.

Cuando hay una suspensión independiente para cada rueda delantera, como la separación entre éstas varía un poco al salvar las irregularidades de la carretera, se necesita un sistema de dirección que no se vea afectada por

estas variaciones y mantenga la dirección de las ruedas siempre en la posición correcta. Esto se aprecia en la figura 3.17.

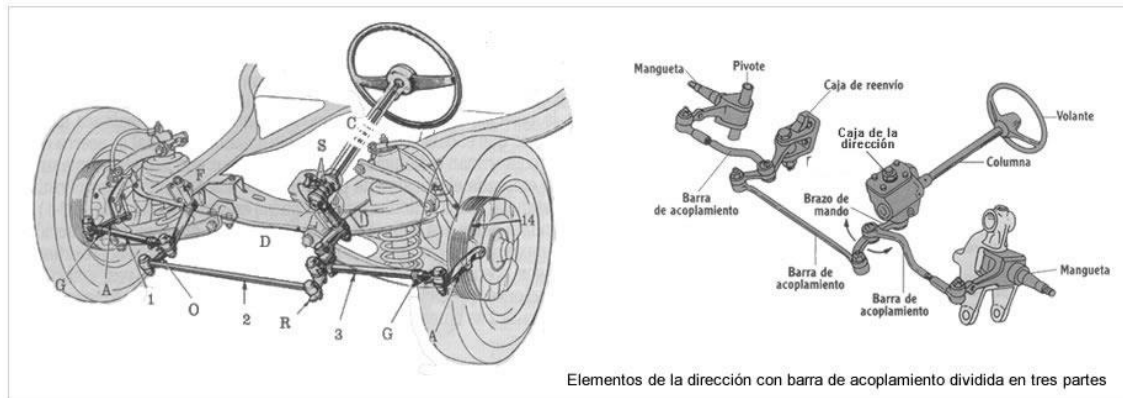


Figura 3.17 Sistema de dirección para suspensión independiente.

3.12 Procedimiento y descripción de las actividades realizadas

Para llevar a cabo la primera etapa del proyecto llamada “Desarrollo de Ingeniería Conceptual y Básica de Prototipo de Vehículo para Transporte de Brigadistas contra Incendios Forestales”, se llevaron a cabo las siguientes actividades:

- Revisión Bibliográfica y Estado del Arte

Durante las primeras 3 semanas se llevó a cabo una búsqueda exhaustiva de todos los vehículos que fungen como transporte para brigadistas, sin embargo esta información es muy escasa, por lo que se realizó una búsqueda de los vehículos con las funciones que más se le parecen a los vehículo de brigadistas. Lo más cercano que se encontró son los vehículos de combate contra incendios, ya que en otros países además de ser carros-bomba o carros de bomberos, pueden cumplir con la función de transportar por lo menos de 5 a 6 personas de forma confortable, el diseño de éste tipo de vehículos ayuda a generar ideas sobre los posibles arreglos y distribuciones del material que los brigadistas utilizan al momento de enfrentarse a los incendios forestales. Se encontró un artículo de español en el cual se describe la evolución de los vehículos que utilizan para transportar brigadistas y se encontraron 2 imágenes de dichos vehículos que son los diseños que más se apegan a nuestra búsqueda de información acerca de éstos transportes

- Revisión de Patentes

Durante 2 semanas se realizó la búsqueda y revisión de patentes en el sitio web de la agencia europea de protección intelectual, con la finalidad de encontrar patentes sobre vehículos especiales para transportar brigadistas, y de esta manera tener conocimientos de cómo podría llegar a ser nuestro proyecto, además de tomar en cuenta todos los diseños y distribuciones patentados para hacer algo innovador. Sin embargo, al igual que en la revisión bibliográfica y estado del arte, las patentes de vehículos para transportar brigadistas son escasas. Se encontró una patente de un vehículo especial para transportar brigadistas, sin embargo ésta se enfoca más en la ubicación del centro de gravedad del vehículo a fin de hacerlo más estable y no en el confort y seguridad de los brigadistas. Para la revisión se tomaron en cuenta los vehículos de servicios, combate contra incendios y carros tanques que se aproximan a la idea que se tiene del proyecto, además como se mencionó anteriormente, éstas patentes nos ayudarán a generar ideas sobre diversos requerimientos que podría tener el prototipo del proyecto.

- Revisión de Productos Comerciales

En un periodo de 3-4 semanas se llevó a cabo la revisión de los chasis-cabina existentes en el mercado nacional. Se buscó todo tipo de vehículos desde camionetas, hasta tracto-camiones, de tal forma que se tuviera un banco de datos amplio para que posteriormente se pudiera hacer la selección del vehículo que se usará para el prototipo. En éste banco de datos, se incluyen las características y especificaciones que brindan información de los vehículos, tales como: dimensiones, potencia, torque, distancia entre ejes, tipo de tracción y transmisión, radio de giro, características del equipo con el que cuenta, ya sea aire acondicionado, radio, CD, asientos confortables, entre otros, como se muestra en el anexo 1.

Se realizó una tabla con los datos reunidos, para tener un acceso rápido de la información que se tiene, y para poder empezar a seleccionar los vehículos que podrían servir para el proyecto.

- Visita a centros de mando de CONAFOR

Se realizó una primera reunión con CONAFOR el 03 de septiembre del año en curso, para definir y especificar los requerimientos que hace la organización a CIATEQ para la realización del proyecto. Se revisó la información acerca del equipo que posee CONAFOR, el personal, los vehículos con los que cuenta

tanto cuantitativa como cualitativamente. Además se visitó el centro de mando de Guadalajara, para recaudar ideas y saber los requerimientos de los brigadistas en cuanto al proyecto. Se revisaron los vehículos con los que cuentan y se vieron las necesidades que se tienen en lo que a vehículos respecta. Se escucharon opiniones de los brigadistas, experiencias que han tenido con los vehículos y las posibles modificaciones que se pudiesen hacer para mejorar la funcionalidad del vehículo.

Además el 17 de noviembre, se realizó otra visita a CONAFOR, a dos centros de mando de Baja California, (Ensenada y Tecate), de igual forma, se hizo una reunión para saber todas las necesidades que se tienen en cuanto al transporte de brigadistas, se recorrieron los centros de mando, para conocer el equipo que utilizan cuando combaten un incendio, y se platicó con ellos para conocer su plan de acción ante un incendio, también se comentó la diferencia de terrenos existentes en el país, pues en el norte el suelo es más arenoso que en el centro, la flora también cambia, lo que provoca distintos tipos de caminos que tienen que atravesar hasta llegar lo más cercano al incendio.

También se acordó una visita, a un tercer estado del sur para visualizar los distintos terrenos a los que se enfrentan los brigadistas, y de ésta forma hacer el prototipo del vehículo que sea funcional en las distintas zonas del país.

- Curso de capacitación de ADAMS

Este curso se llevó a cabo durante 5 sesiones de 11 horas cada una, con el propósito de aprender a utilizar dicho software, el cual será útil en el proyecto. ADAMS es un software para simulaciones de mecanismos, para conocer comportamientos, fuerzas, deformaciones, esfuerzos y análisis de vibraciones, entre otros. Con el conocimiento adquirido en este curso, se pretende hacer simulaciones del prototipo generalizado, para saber su comportamiento ante distintos tipos de caminos y obstáculos que se pueden presentar.

Se realizó el modelo básico en 3D de un camión en solidworks, con dimensiones reales, el cual se simuló en ADAMS. Inicialmente únicamente se deseaba conocer el comportamiento del camión en aproximación burda, posteriormente el sistema de suspensión del modelo sufrió cambios con la finalidad de obtener simulaciones lo más apegados a la realidad posible y poder ver su comportamiento ante distintos tipos de terrenos.

- Cálculos de potencia en motor de camión.

Se realizaron los primeros cálculos de potencia, Tomando en cuenta los datos que se recaudaron en la revisión de los chasis-cabina comerciales. Se tomaron los valores Máximos y Mínimos para tener un rango de potencia y tomar en cuenta la potencia que posiblemente necesita tener el prototipo, de tal forma de poder seleccionar un vehículo del banco de datos generado anteriormente.

- Búsqueda de proveedores.

Se realizó una búsqueda de todo tipo de equipo que el prototipo podría utilizar, para cubrir las necesidades y requerimientos que se detectaron en las visitas a los centros de mando de CONAFOR. El material que se buscó fue el siguiente:

- Torretas
- Winches
- Asientos
- Faros de búsqueda
- Torres de iluminación
- Altavoces
- Puertas y cajones para material
- Radios

Con todos los datos reunidos se hizo una tabla con el material, especificaciones y posibles proveedores nacionales.

- Análisis iniciales de vida

Se realizaron los primeros cálculos de de vida para el bastidor de la Ram 4000, con el fin de saber si éste va soportar la carga estimada y los ciclos que éste puede soportar, esperando que el resultado de éste análisis nos arroje un numero de ciclos infinitos.

Se tomó en cuenta el tipo de perfil del bastidor e idealizando los largueros como vigas simplemente apoyadas se calculo el momento flector máximo para dos casos que se presenten en el chasis, el primero es con carga estática de la cabina de pasajeros y la segunda es con carga fluctuante de la suma del equipo y personal que va a transportar el vehículo. Posteriormente se calculó el esfuerzo medio y alternante de diseño que éste soporta con las cargas de la cabina, el equipo y personal.

Además se realizaron cálculos para la resistencia mecánica del material mediante el análisis de cargas dinámicas, y con los resultados obtenidos se calculó el esfuerzo alternante permisible que tiene la viga ante las cargas que se le aplicarán, a través de las teorías de fallas de Goodman, Soderberg y Gerber. Como el esfuerzo alternante de diseño resultó ser más pequeño que el esfuerzo alternante permisible se estimó un factor de seguridad de 2.23 lo cual es aceptable en cuanto a diseño.

También se calculó el número de ciclos que soportará el bastidor, de acuerdo a los distintos valores de esfuerzo alternante que se obtuvieron y se logró tener 8.31×10^8 ciclos con el esfuerzo permisible más crítico que se calculó, lo cual es muy satisfactorio pues nos indica que el bastidor tendrá una vida infinita.

CAPITULO 4

RESULTADOS, PLANOS, GRAFICAS, PROTOTIPOS Y PROGRAMAS

4.1 Estado del Arte

Debido a la poca información existente acerca de los vehículos especializados en el transporte de brigadistas contra incendios forestales, la investigación se enfocó en la búsqueda de vehículos combatientes de incendios, los cuales transportan entre 3 y 6 tripulantes, además transportan el equipo contra incendios, lo cual nos ayuda generar ideas para el proyecto.

- Ataque contra incendios forestales

Las unidades que intervienen para el ataque contra incendios forestales se dividen en medios terrestres y medios aéreos.

Los medios terrestres se organizan tradicionalmente en cuadrillas, grupos organizados aproximadamente de 10 personas, las cuales deben conocer la demarcación que les corresponde preservar. Si el incendio es especialmente en zonas de difícil acceso, se solicita la colaboración de los medios aéreos, formados por hidroaviones o helicópteros especialmente preparados para la realización de tareas de extinción, sin embargo no deja de ser necesaria la participación de las brigadas para sofocar el fuego.

Para facilitar el empleo del agua por medios terrestres, en la extinción de los incendios se utilizan grupos motobomba o vehículos contra incendios que sirven para llevar el agua hasta las proximidades del fuego y lanzarla a presión a través de mangueras sobre el mismo o en zonas cercanas.

Para los incendios forestales se utilizan vehículos con bastidor del tipo "todo terreno", provistos de cisterna para el almacenamiento de agua de capacidad entre 600 y 3, 500 litros y una bomba centrífuga accionada por el motor del vehículo, para el llenado de la cisterna o el lanzamiento del agua de la misma.

Estos vehículos se suelen clasificar, según su capacidad de agua, en ligeros y pesados:

Vehículos ultra ligeros: de 100 a 300 l de agua.

Vehículos ligeros: de 600 a 2.000 l de agua.

Vehículos pesados: de 3.000 a 3.500 l de agua.

Dentro de la variedad de vehículos utilizados para el combate de incendios, se encuentran los vehículos-tanque, vehículos de rescate, vehículos de bomberos, camión cisterna, entre otros.

En la industria del combate contra incendios hay empresas líderes que se encargan de la fabricación de vehículos especializados, tales como: Vatrosprem de Serbia, Rosenbauer de Austria, Scania de Suecia e Iveco de Italia. Estos vehículos por ser especializados cuentan con características comunes como se puede apreciar en la figura 4.1.



Figura 4.1 Vehículo contra incendios forestales

Los modelos que se manejan varían de acuerdo a la función que desempeñan dichos vehículos:

- Tanque de agentes extintores: Dependiendo de la función que tengan los vehículos, éstos pueden contar con tanques ya sea de agua, espuma, polvo o cualquier otro agente extintor que utilicen para combatir incendios, además la capacidad de los tanques varían dependiendo de la combinación de agentes extintores del camión.

- Exoesqueleto de protección: se refiere a una protección tubular con que cuenta la cabina del vehículo para proteger tanto el vehículo contra daños que puede sufrir cuando transita en zonas difíciles y para protección del personal que transporta el vehículo.
- Panel de control desde la cabina: Se cuenta con éste dispositivo, para facilitar el uso de los componentes de los vehículos, por ejemplo si se desea activar los winches, se podría hacer desde la cabina, sin necesidad de que un brigadista tome el control desde el exterior del vehículo.
- Torre de iluminación: Es un elemento necesario para éste tipo de vehículos, ya que ayuda a iluminar la zona cercana al vehículo.
- Compartimientos laterales para equipo: Todo vehículo de rescate, debe contar con estos compartimientos para transportar de manera fácil y segura el equipo que se utiliza en el combate de incendios.
- Diseño de cabina plana: Este diseño optimiza el espacio del chasis, de manera que se puede aprovechar el chasis restante para los compartimientos de equipo, tanques de agua u otras opciones y el hecho de tener la cabina chata permite tener un radio de giro reducido.
- Diseño robusto: Con el fin de transmitir un lenguaje visual de lo que un vehículo de combate contra incendios puede llegar a realizar.
- Tracción 4x4: La tracción es importante en éste tipo de vehículos ya que depende de ella, los lugares en los que puede transitar el vehículo, que por lo general son lugares inhóspitos.
- Doble cabina para la tripulación: Elemento importante ya que los brigadistas son esenciales para el combate contra incendios, el vehículo debe contar con espacios que acojan al personal durante el viaje a las zonas de desastres.

La tabla 4.1 muestra un concentrado de la información básica y promedio de las características que poseen estos vehículos:

EMPRESA	CHASIS	POTENCIA	TRIPULACIÓN	TANQUE DE AGENTES EXTINTORES
Iveco	Unimog 4x4	160 Kw	5 tripulantes	x
Scania	Mercedez-Benz 4x4	280 Kw	5 tripulantes	x
Rosenbauer	MB Unimog 4x4	205 Kw	3 tripulantes	x
Vatrosprem	Mercedez-Benz 4x4	240 Kw	5 tripulantes	x

Tabla 4.1 Empresas de mayor importancia en el mercado de vehículos contra incendios

4.2 Patentes de vehículos contra incendios

La búsqueda de información y de estado del arte se complementa con una revisión en los bancos de patentes. Debido a la gran cantidad de información existente en dichos bancos se decide hacer la búsqueda en base a clasificación de familias.

De acuerdo a la clasificación de patentes, la primera revisión se llevó a cabo en la familia A62C27: fire fighting vehicles (vehículos de combate contra incendios), en la cual se revisaron 80 patentes relacionados con el tema del proyecto, sin embargo sólo tres patentes de esa familia son relevantes para generar ideas del prototipo de vehículo contra incendios forestales y únicamente una de ellas trata de un vehículo de combate contra incendios especializado en transportar a brigadistas, el inconveniente de esta patente es que la idea principal que se trata es la ubicación del centro de gravedad del vehículo para no perder estabilidad en el camino.

FR2622460A1. Lacour Daniel destaca un vehículo para el combate contra incendios compuesto por una cabina para el transporte de personas y una plataforma sobreelevada para el transporte de material, además de un depósito de agua.

El depósito de agua comprende una parte superior dispuesta por encima de la plataforma sobreelevada y de una parte inferior dispuesta por debajo de esta plataforma como se observa en la figura 4.2 El invento tiene por objetivo aumentar la capacidad del depósito, de bajar el centro de gravedad del vehículo de combate contra incendios y de optimizar espacios muertos que pueda tener el vehículo.

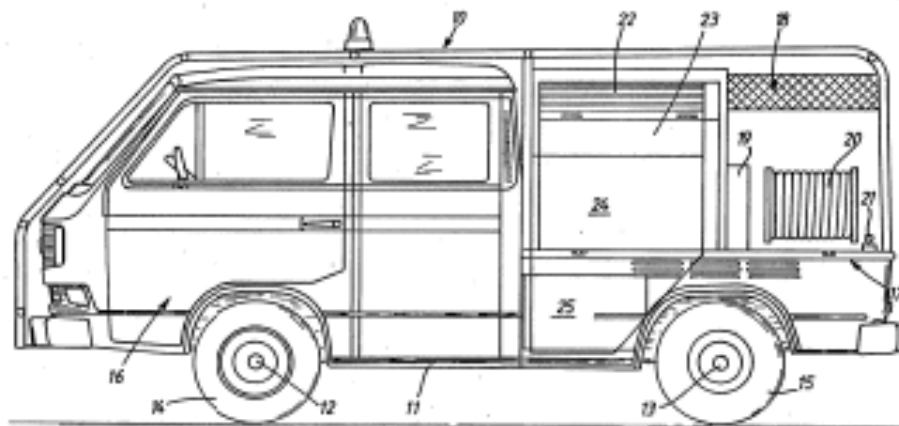


Figura 4.2 Vehículo contra incendios forestales.

US4830421A. En 1987 Walter Haweika desarrolló una patente para un vehículo de servicios, el cual incluye una cabina montada en la estructura del chasis, dos paredes laterales montadas en la misma, además de la definición de un compartimento de equipo que contiene por lo menos un módulo de equipo distribuidos a lo largo de cada una de las paredes laterales. Cada uno de estos compartimentos tienen un pivote con el fin de hacerlos giratorios y tener acceso fácil al equipo de combate contra incendios. Como se muestra en la figura 4.3 y 4.4

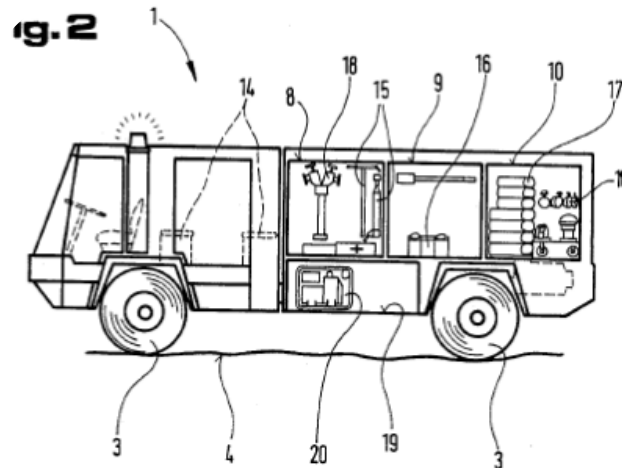


Figura 4.3 Vehículo de servicios, vista lateral

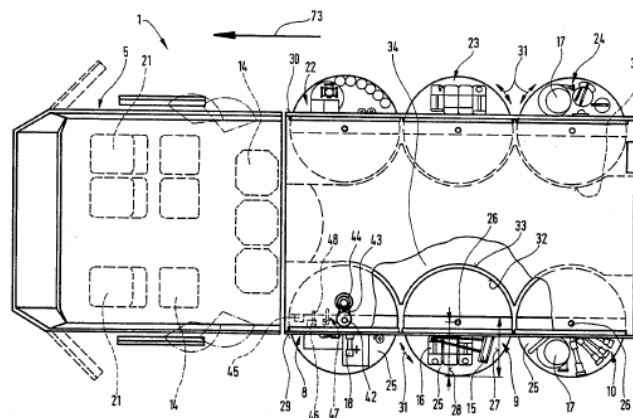


Figura 4.4 Vehículo de servicios, vista superior

US6688664. George Sioutis autor de la patente de un vehículo multifuncional equipado con dispositivos para el combate contra incendios, liberación y rescate de personas heridas, la cual tiene la finalidad de la combinación de dispositivos para hacer un vehículo multifuncional, el cual cuenta con ergonomía para las personas que manipulan el vehículo como para las

personas que harán uso de él. En la figura 4.5 se puede apreciar la parte del vehículo especializada en el combate contra incendios y en la figura 4.6 se aprecia la configuración que éste tiene para el rescate de personas heridas.

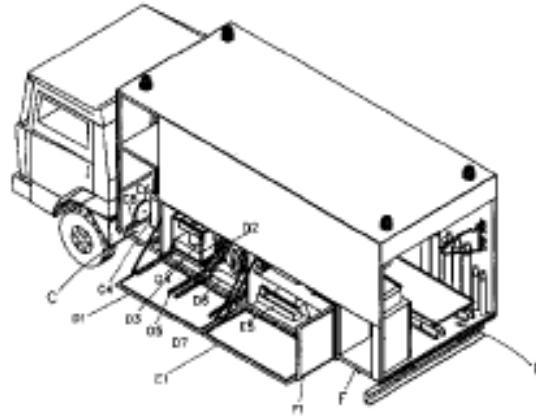


Figura 4.5 Vehículo multifuncional (Isométrico izquierdo)

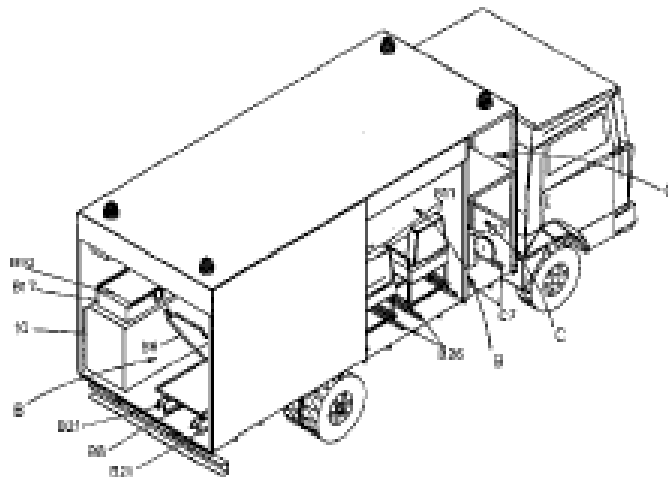


Figura 4.6 Vehículo multifuncional (Isométrico derecho)

4.3 Requerimientos del prototipo.

De acuerdo a los requerimientos del cliente, se tienen definidos los siguientes parámetros iniciales para el diseño del proyecto.

- Se desea emplear un vehículo con carga útil máxima de 3.5 toneladas.
- El vehículo podrá transportar de 8 a 10 personas contando al conductor con confort.

- Se debe poder transportar todo el equipo que utilizan los brigadistas para el combate de incendios, así como el equipo personal de cada uno de ellos.
- El vehículo debe ser capaz de circular por terrenos inhóspitos sin dificultad alguna.
- El vehículo se debe apegar a la Norma Oficial Mexicana NOM-012-SCT-2-1995, sobre el peso y dimensiones máximas con los que pueden circular los vehículos de autotransporte que transitan en los caminos y puentes de jurisdicción federal.
- Las características del vehículo deben apegarse de manera general a la NFPA 1906 "Standar for Wildland Fire Apparatus" edición 2001, sobre los requerimientos y especificaciones de vehículos de combate contra incendios.

Una vez establecidos los requerimientos del cliente y conociendo los distintos tipos de vehículos de combate contra incendios existentes en el mundo, la siguiente etapa es la búsqueda de chasis-cabina del mercado nacional que cumplan con las características necesarias para el proyecto. Para esto se realizó un banco de datos con aproximadamente 40 modelos de vehículos entre tracto camiones, camiones ligeros y camionetas. El banco de datos reúne características como el tipo de transmisión, potencia y torque del motor, tipo de tracción, carga útil del vehículo, así como dimensiones del mismo. El banco de datos inicial se presentó como se muestra en la del Anexo 1

Para empezar la selección del vehículo que se usará para realizar el prototipo del proyecto se tomaron en cuenta distintos factores, tales como la potencia, el cálculo inicial de vida, características del vehículo, entre otros.

El primero de ellos es la potencia del vehículo, analizando una de las llantas del vehículo en un plano inclinado de 30° , estimando el peso que soportará y suponiendo que cada llanta soportará el mismo peso se obtiene el siguiente cálculo:

$\alpha = \text{ángulo de inclinación}$

$\mu = \text{coeficiente de fricción}$

$\omega_{\text{máx}}$ y $\omega_{\text{mín}}$ = *velocidad angular máxima y mínima respectivamente*

$W_{\text{cabina}}, W_{\text{equipo}}, W_{\text{personal}}$ = *pesos que soportará el chasis*

Φ_{llanta} = *diámetro de la llanta*

PBV = *Peso bruto vehicular*

Datos

$$\alpha = 30$$

$$W_{cabinas} = 1000 \text{ Kg}$$

$$\mu = 0.5$$

$$W_{personal} = 900 \text{ Kg}$$

$$\omega_{max} = 560 \text{ rpm} = 58.64 \text{ rad/s}$$

$$W_{equipo} = 645 \text{ kg}$$

$$\omega_{min} = 190 \text{ rpm} = 19.89 \text{ rad/s}$$

$$\phi_{llanta} = 0.813 \text{ m}$$

$$PBV = 6668 \text{ Kg}$$

El peso total del vehículo se calcula de la siguiente forma:

$$W = PBV + W_{cabinas} + W_{personal} + W_{equipo} \quad (1)$$

$$W_T = 5710.5 \text{ Kg} = 56.019 \text{ kN}$$

Para la fuerza normal y la fuerza de fricción que sufre la llanta:

$$N = W \cos \alpha \quad (2)$$

$$N = 48.51 \text{ kN}$$

$$F_r = \mu N \quad (3)$$

$$F_r = 24.25 \text{ kN}$$

Fuerza necesaria para romper la estática de la llanta:

$$F = F_r W \sin \alpha \quad (4)$$

$$F = 3.75 \text{ kN}$$

Para calcular el tórsor, se toma la fuerza necesaria para vencer la estática de la llanta y el radio de la llanta:

$$T = Fd \quad (5)$$

$$T = 1.525 \text{ Nm}$$

Potencia necesaria para el vehículo:

$$P = \omega T \quad (6)$$

$$P_{max} = 119.96 \text{ hp}$$

$$P_{min} = 40.70 \text{ hp}$$

Con los resultados obtenidos, se observa que la potencia máxima que se necesita en las llantas es de 119.96 hp y la potencia mínima requerida es de 40.70 hp.

El segundo factor que se tomo en cuenta, es que el vehículo no debe cargar más de 3.5 tonelada de carga útil, y debe ser un vehículo 4x4 para poder transitar en terrenos difíciles.

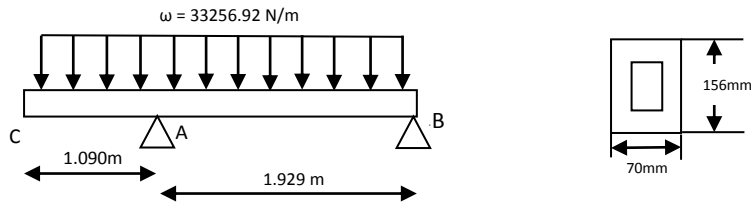
Tomando en cuenta las consideraciones anteriores, se decidió que el vehículo tenía que ser una camioneta que cumpla con la potencia obtenida y con las características especificadas, por lo que la base de datos se reduce a 3 camionetas existentes en el mercado nacional, siendo éstas especificadas en la tabla 4.2

Marca	Modelo	Tipo	Potencia	Torque	Transmisión	Carga útil (ton)	Cap. de Carga (ton)	Distancia entre Ejes(mm)				Dimensiones (mm)		
			(Hp-rpm)	(lb.ft-rpm)				Mínima	Medio	Maxima	Extra	L	W	H
DODGE	Ram 4000	4x4	383@5600	400@4000	5vel+1rev; manual	3.1	6.2	4077				6135	2003	2000
CHEVROLET	Silverado	4x4	312@4400	373@4400	5vel+1rev; manual	3.0	6.0	3023				5222	2029	1875
	Cutaway	4X4	323@4600	373@4400	6vel; automático	3.5	6.4	4039		4496		5500	2009	2106

Tabla 4.2 Base de datos reducida de acuerdo a especificaciones

Para constatar que el chasis de la Ram 4000 va a soportar el peso de la cabina trasera, el peso del equipo y de los brigadistas, se realizó un análisis de vida, tomando en cuenta el tipo de perfil del bastidor e idealizándolo como una viga. Se analizó la viga con una carga distribuida para calcular el esfuerzo alternante y el esfuerzo medio, resultantes a la flexión de la viga por el peso dinámico y estático respectivamente. Para el esfuerzo medio se tomo en cuenta que la cabina de los tripulantes nunca se va a mover y esto con un peso de 1000 kg aproximadamente.

Cálculo de esfuerzo medio con carga estática.



$$\Sigma F_y = A_y + B_y - 9.83kN \quad (7)$$

$$\Sigma M_A = B_y (1.929m) - 9.83kN(0.4195m) \quad (8)$$

$$B_y = 2.138 kN$$

$$A_y = 7.69 kN$$

Para los cálculos de cortantes y momentos por tramos se tiene:

Para el tramo B-A

$$0 < x < 1.929m$$

$$V(x) = 2.138kN - 3.256x \quad (9)$$

$$M(x) = 2.138 x - 1.628 x^2 \quad (10)$$

Para el tramo A-C

$$1.929 < x < 3.019$$

$$V(x) = 2.138kN - 3.256x + 7.694kN \quad (11)$$

$$M(x) = 2.138 x - 1.628 x^2 + 7.694(x - 1.929) \quad (12)$$

Como el Momento Flector Máximo se encuentra donde el cortante es igual a cero, se despeja la ecuación (9) del tramo B-A igualando a cero, por lo tanto el Momento Flector Máximo se encuentra en:

$$x = \frac{2.138}{3.256}$$

$$x = 0.6567 m$$

Sustituyendo (10) en (6) se obtiene:

$$M_{max} = 0.7019 \text{ kN.m}$$

Calculando el momento de inercia del bastidor:

$$I = \frac{1}{12} (b_1 h_1^3 - b_2 h_2^3) \quad (13)$$

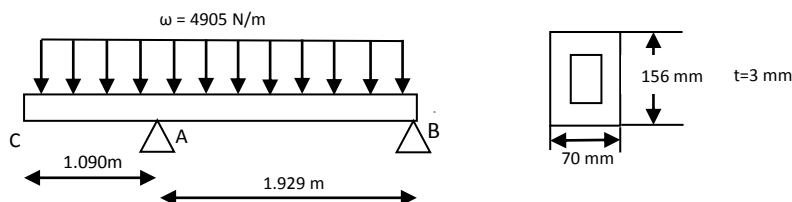
$$I = 4.14 \times 10^{-6} \text{ m}^4$$

Por lo tanto el Esfuerzo Permisible para la viga es:

$$\sigma_m = \frac{Mc}{I} \quad (14)$$

$$\sigma_m = 13.20 \text{ MPa} = 1.915 \text{ ksi}$$

Cálculo de esfuerzo alternante.



$$\Sigma F_y = A_y + B_y - 14.808 \text{ kN} \quad (15)$$

$$\Sigma M_A = B_y (1.929 \text{ m}) - 14.808 \text{ kN} (0.4195 \text{ m}) \quad (16)$$

$$B_y = 3.22 \text{ kN}$$

$$A_y = 11.58 \text{ kN}$$

Para los cálculos de cortantes y momentos por tramos se tiene:

Para el tramo B-A

$$0 < x < 1.929 \text{ m}$$

$$V(x) = 3.22 \text{ kN} - 4.905x \quad (17)$$

$$M(x) = 3.22x - 2.452x^2 \quad (18)$$

Para el tramo A-C

$$1.929 < x < 3.019$$

$$V(x) = 14.8kN - 4.905x \quad (19)$$

$$M(x) = 3.22x - 2.452x^2 + 11.58(x - 1.929) \quad (20)$$

Como el Momento Flector Máximo se encuentra donde el cortante es igual a cero, se despeja la ecuación (17) del tramo B-A igualando a cero, por lo tanto el Momento Flector Máximo se encuentra en:

$$x = \frac{3.22}{4.905}$$

$$x = 0.6565 \text{ m}$$

Sustituyendo el valor de x en la ecuación (18) se obtiene:

$$M_{max} = 1.056 \text{ kN.m}$$

Calculando el momento de inercia del bastidor:

$$I = \frac{1}{12}(b_1h_1^3 - b_2h_2^3) \quad (21)$$

$$I = 4.14 \times 10^{-6} \text{ m}^4$$

Por lo tanto el esfuerzo alternante para la viga es:

$$\sigma_a = \frac{Mc}{I} \quad (22)$$

$$\sigma_a = 19.88 \text{ MPa} = 2.884 \text{ ksi}$$

- Esfuerzo alternante de acuerdo a las teorías de fallas.

Para el calcular los ciclos que el chasis va a soportar se realizará el cálculo de un esfuerzo alternante mediante las teorías de fallas de Soderberg, Goodman y Gerber, para ello es necesario sabe el límite de resistencia a la fatiga en la viga.

Calculando los factores para la resistencia a la fatiga:

- Factor de acabado superficial k_a

Para un maquinado o estirado en frío: $a = 2.7$; $b = -0.265$ de C.J. Noll y C. Lipson, "Allowable Working Stress", en Society for Experimental Stress Analysis, vol. 3. Núm. 2, 1946.

$$k_a = aS_{ut}^b \quad (23)$$

$$K_a = 0.8975$$

- Factor de tamaño k_b

Para una sección rectangular el diámetro equivalente es:

$$d_e = 0.808(bh)^{1/2} \quad (24)$$

$$d_e = 0.02935 \text{ m} = 1.155 \text{ in}$$

Para diámetros $0.3 \text{ in} < d < 10 \text{ in}$

De Charles R. Mischke, "Prediction of Stochastic Endurance Strength", en Trans. of ASME, Journal Vibration, Acustics, Stress, and Rentability in Desing, vol. 109, núm. 1.

$$k_b = 0.869 d^{-0.112} \quad (25)$$

$$k_b = 0.8556$$

- Factor de carga k_c

Para cargas de flexión:

$$k_c = 1$$

- Factor de temperatura k_d

Este factor depende de la temperatura de operación de los elementos mecánicos, sin embargo como no se especifica la temperatura de trabajo se tomara:

$$k_d = 1$$

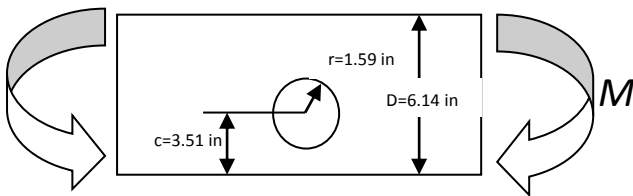
- Factor de efectos diversos k_e

$$k_e = \frac{1}{k_f} \quad (26)$$

Factor de concentración de esfuerzo por fatiga: $k_f = 1 + q(K_t - 1)$ (27)

Sensibilidad de la muesca: $q = \frac{1}{1 + \frac{\sqrt{a}}{\sqrt{r}}}$ (28)

La siguiente imagen y los cálculos de K_t se obtienen de el libro: "Roark's Formulas for Stress and Strain", Warren C. Young & Richard G. Budynas, Seventh Edition, pag 787.



Donde:

$$\sqrt{a} = 0.1022 \quad \text{Constante de Neuber}$$

$$\sqrt{r} = 1.2627$$

$$\frac{r}{c} = 0.4537$$

$$\frac{2c}{D} = 1.444$$

$$q = 0.925$$

$$K_t = C_1 + C_2 \left(\frac{2c}{D}\right) + C_3 \left(\frac{2c}{D}\right)^2 + C_4 \left(\frac{2c}{D}\right)^3 \quad (29)$$

$$C_1 = 3.022 - 0.422 \left(\frac{r}{c}\right) + 3.556 \left(\frac{r}{c}\right)^2 = 3.56$$

$$C_2 = -0.569 + 2.664 \left(\frac{r}{c}\right) - 4.397 \left(\frac{r}{c}\right)^2 = -0.2655$$

$$C_3 = 3.138 - 18.367 \left(\frac{r}{c}\right) + 28.093 \left(\frac{r}{c}\right)^2 = 0.5882$$

$$C_4 = -3.591 + 16.125 \left(\frac{r}{c}\right) - 27.252 \left(\frac{r}{c}\right)^2 = -1.8854$$

Por lo tanto:

$$K_t = 1.2044$$

$$k_f = 1.1891$$

$$k_e = 0.8409$$

- Factor de confiabilidad de un 90% de E.B. Haugen y P.H. Wirsching, "Probabilistic Design", en Machine Design, vol. 47, núm. 12, 1975.

$$k_r = 0.897$$

Se supone la viga de acero estructural, por lo cual la resistencia a la fluencia y la resistencia última del material son:

$$S_{ut} = 440 \text{ MPa} = 63.816 \text{ ksi}$$

$$S_y = 220 \text{ MPa} = 31.908 \text{ ksi}$$

El límite de resistencia a la fatiga de la muestra de viga es:

$$S'_e = 0.5S_{ut} \quad (30)$$

$$S'_e = 31.908 \text{ ksi}$$

El límite de resistencia a la fatiga en el elemento mecánico es:

$$S_e = k_a k_b k_c k_d k_e k_r S'_e \quad (31)$$

$$S_e = 18.956 \text{ ksi}$$

Utilizando las teorías de fallas, calculamos el esfuerzo alternante permisible de la viga con un factor de seguridad de 2.5

Criterio de Soderberg

$$\frac{\sigma_a}{S_e} + \frac{\sigma_m}{S_y} = \frac{1}{n} \quad (32)$$

$$\sigma_a = 6.44 \text{ ksi}$$

Criterio de Goodman

$$\frac{\sigma_a}{S_e} + \frac{\sigma_m}{S_{ut}} = \frac{1}{n} \quad (33)$$

$$\sigma_a = 7.013 \text{ ksi}$$

Criterio de Gerber

$$\frac{n\sigma_a}{S_e} + \left(\frac{n\sigma_m}{S_{ut}}\right)^2 = 1 \quad (34)$$

$$\sigma_a = 7.539 \text{ ksi}$$

El factor de seguridad entre el esfuerzo alternante de diseño y el esfuerzo alternante permisible crítico de las 3 teorías es, por ello decimos que el larguero soportara la carga alternante:

$$n = \frac{\sigma_{a \text{ perm}}}{\sigma_{a \text{ diseño}}} \quad (35)$$

$$n = 2.234$$

Utilizando el esfuerzo alternante de diseño, sacamos los ciclos de vida del chasis, como sigue:

$$N = \left(\frac{\sigma_a}{a}\right)^{1/2} \quad (36)$$

Donde $f = 0.9$

$$a = \frac{(fS_{ut})^2}{S_e} \quad (37)$$

$$a = 174.019 \text{ ksi}$$

$$b = -\frac{[\log(\frac{fS_{ut}}{S_e})]}{3} \quad (38)$$

$$b = -0.1604$$

Por lo tanto:

$$N = \left(\frac{\sigma_a}{a}\right)^{1/b} \quad (39)$$

$$N = 1.2468 \times 10^{11} \text{ ciclos}$$

El número de ciclos que obtuvo es $N = 1.2468 \times 10^{11} \text{ ciclos}$, como este valor se encuentra dentro del área de altos ciclos de acuerdo a la figura 4.7 y supera los valores de 10^6 se concluye que el bastidor tiene una vida infinita.

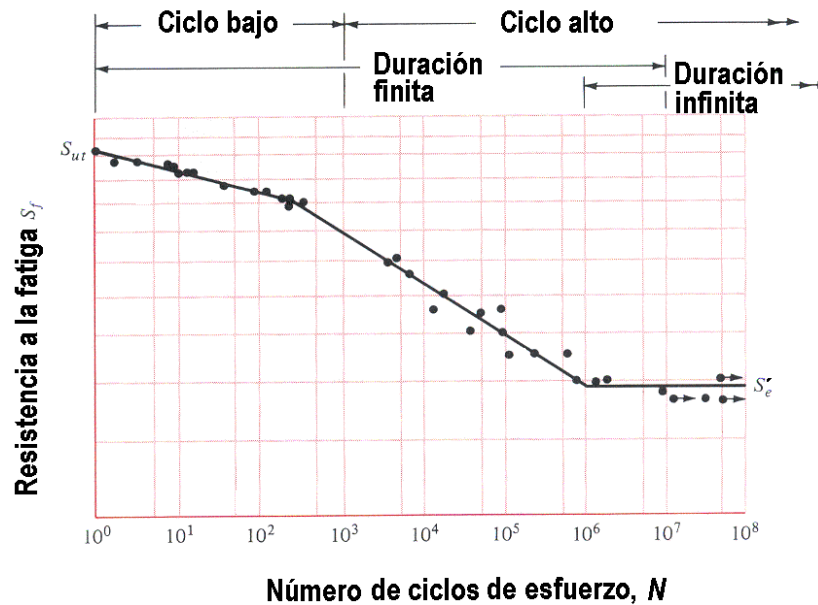


Figura 4.7 Diagrama S-N

Una vez sabiendo esto se toman consideraciones de las alternativas para la distribución de personal y equipo en la cabina trasera del vehículo. Se realizaron quince planos de distribución Anexo 2, con dimensiones aproximadas, cada una de ellas cuenta con ventajas y desventajas. Sin embargo ésta etapa es parte del diseño industrial del proyecto lo cual corresponde a otra área y se llevará a cabo en cuanto se tenga físicamente el chasis del vehículo. En la figura 4.6 se muestra una de las alternativas para la distribución del personal en el vehículo. Se puede apreciar que hay espacio para 10 personas, cada una con asientos, puertas y lockers independientes. El diseño cuenta con un almacén en la parte trasera del vehículo y los lockers impiden la comunicación entre tripulantes.

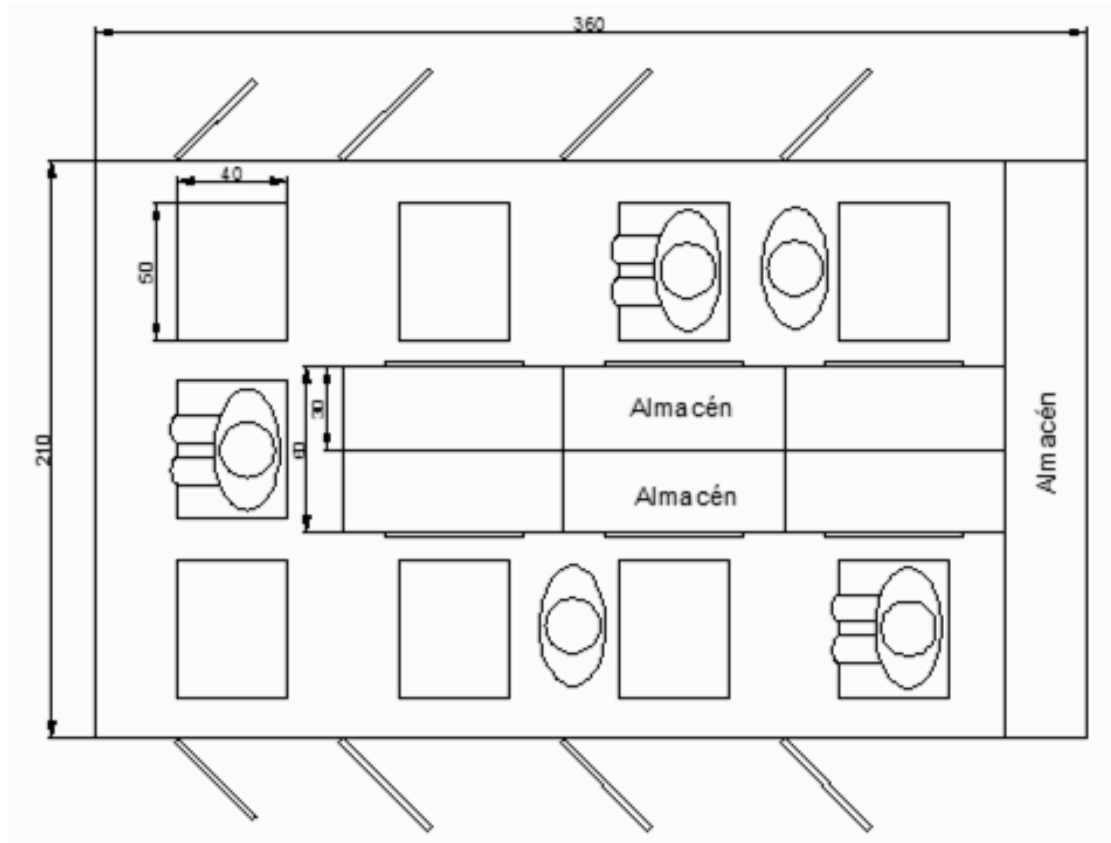


Figura 4.8 Plano 4, para la distribución de personal.

Simulación en ADAMS

Además de los cálculos para conocer la vida útil y resistencia del bastidor de la Ram 4000, se hicieron simulaciones en el software de Dinámica de cuerpos rígidos MSC/ADAMS (Automatic Dynamic Analysis of Mechanical Systems) para conocer el comportamiento que tendrá el vehículo en distintos terrenos.

En la simulación se importó un diseño en 3D básico del chasis de un camión ligero (citystar CF500) se hicieron siete pruebas en total para ver el comportamiento tanto del camión como de la suspensión del vehículo, en cada una de las pruebas el camino fue variando de manera que el terreno de simulación cumpliera con los obstáculos que un vehículo 4x4 debe superar.

La primera prueba consistió en la simulación del camión con suspensión de ejes rígidos de diseño básico, lo cual da como resultado un camión inestable en el camino por el mal diseño de las suspensiones pues se tiene un movimiento de leva, es decir el vehículo tiene un movimiento de sube y baja en la parte delantera del vehículo a causa del acomodo incorrecto de los movimientos de acuerdo a los centros de masa de las piezas, esto provoca vibraciones excesivas del vehículo, además el recorrido del camión contó con tres obstáculos sencillos uno de ellos un tope y los otros dos son topes irregulares,

la simulación del sistema de suspensión se realizó mediante resortes y se agregaron juntas de rotación y traslación, entre los elementos de suspensión para darle movimiento al camión, además el camión pierde contacto de entre las llantas delanteras y el piso al pasar los topes irregulares.

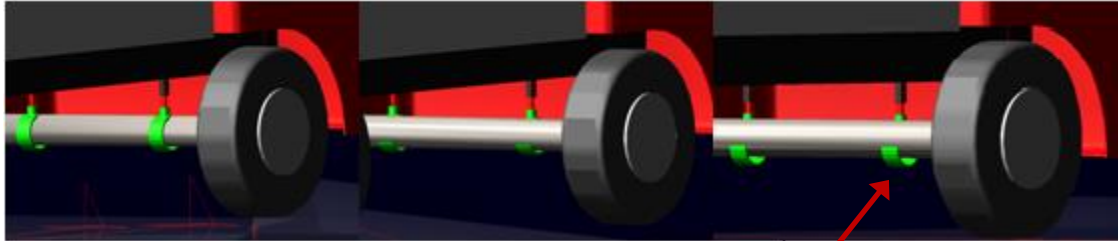
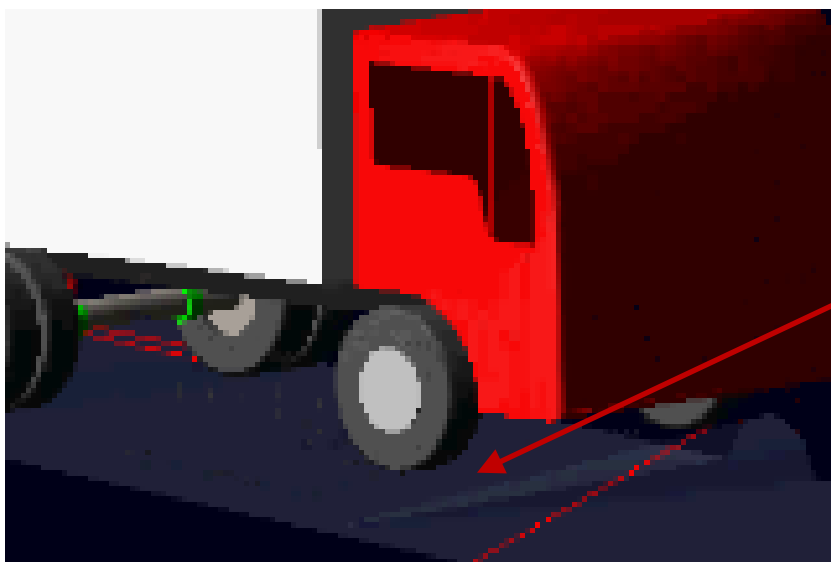


Figura 4.9 Primera simulación

Los centros de gravedad de las piezas no coinciden, por ellos e tiene un movimiento de sube y baja

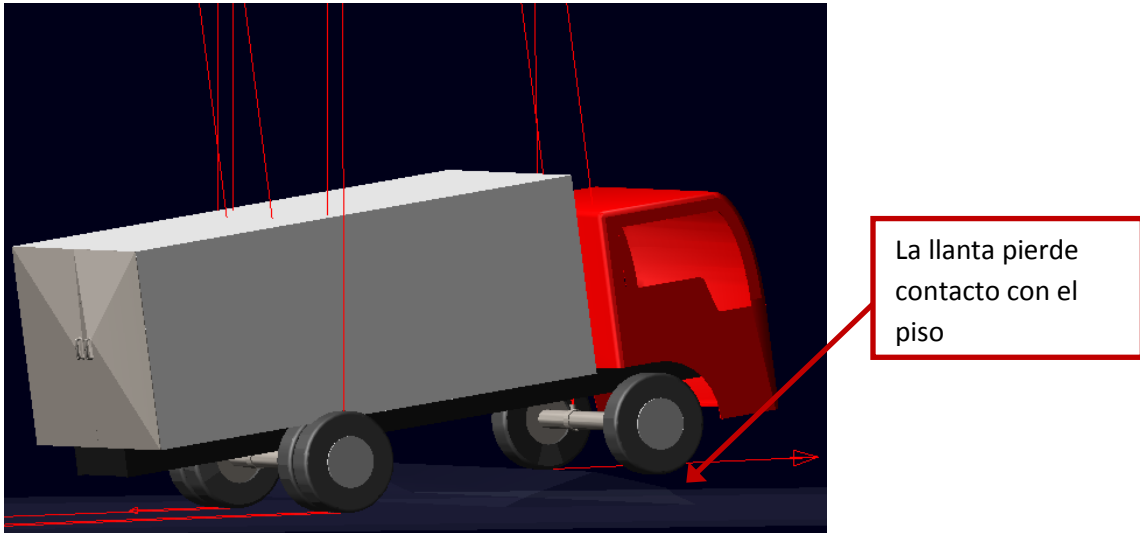
La segunda simulación es parecida a la primera, con la diferencia en la longitud del camino y nuevos obstáculos sobre éste, además se arreglo el problema del movimiento de leva que surgió en la primera simulación, sin embargo la suspensión del camión no funciona correctamente pues al pasar los obstáculos (topes) las llantas pierden contacto con el piso como se muestra en la imagen 4.10



La llanta pierde contacto con el piso

4.10 Segunda simulación

En la tercera simulación se realizó un diseño nuevo en la suspensión delantera para lograr el comportamiento correcto de las llantas, sin embargo la simulación falla por el mal acomodo de las juntas para dar movimiento al camión, es necesario quitar una junta de traslación entre la abrazadera y el chasis para que la simulación se lleve a cabo, sin embargo al hacer esto, el camión no tiene un comportamiento adecuado en la suspensión delantera, pues no cuenta con los elementos requeridos para soportar el peso del mismo equitativamente en las cuatro llantas, como se muestra en la imagen 4.11



4.11 Tercera simulación

En la cuarta simulación se modificó el piso de la simulación anterior agregando boyas en la mayor parte del camino, sin embargo la simulación se sigue llevando a cabo sin la junta que une un punto del eje con el chasis lo que conlleva a un vencimiento de resortes, así como de la junta del eje delantero a causa de la constante vibración del vehículo ante los nuevos obstáculos, esto se puede apreciar en la imagen 4.12

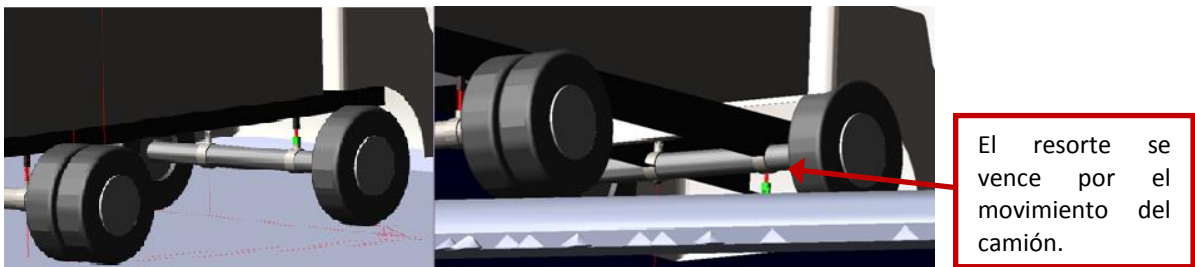


Figura 4.12 Cuarta simulación

La quinta simulación se realizó cambiando el diseño de la suspensión delantera que anteriormente era rígida a una suspensión independiente, simulada mediante eslabones que unen la masa de las llantas con el chasis y los amortiguadores son simulados mediante resortes, sin embargo existe un exceso de juntas en la simulación por lo cual ésta no corre si no se realiza un equilibrio estático antes de empezar. Además la simulación no tiene el resultado esperado pues el cambio del diseño de suspensión no funciona, se sigue comportando como una suspensión de eje rígido y las llantas pierden contacto al pasar a través de los obstáculos. Ver figura 4.13.



Figura 4.13 Quinta simulación

En la sexta simulación se modifica y rediseña la suspensión delantera intentando nuevamente hacer una suspensión independiente en la parte frontal del vehículo. El resultado obtenido es satisfactorio para el comportamiento de las llantas delanteras, pues al pasar los obstáculos éstas no pierden contacto con el piso, las llantas traseras siguen el movimiento del vehículo, además todos los obstáculos con los que cuenta el camino son superados por el camión. Para simular el amortiguamiento frontal se unió un resorte desde el chasis a la horquilla inferior de la suspensión delantera, esto se puede apreciar mejor en la figura 4.14 y 4.15 que es una grafica donde se demuestra que las llantas no pierden contacto en ningún momento del recorrido.



Figura 4.14 Sexta simulación

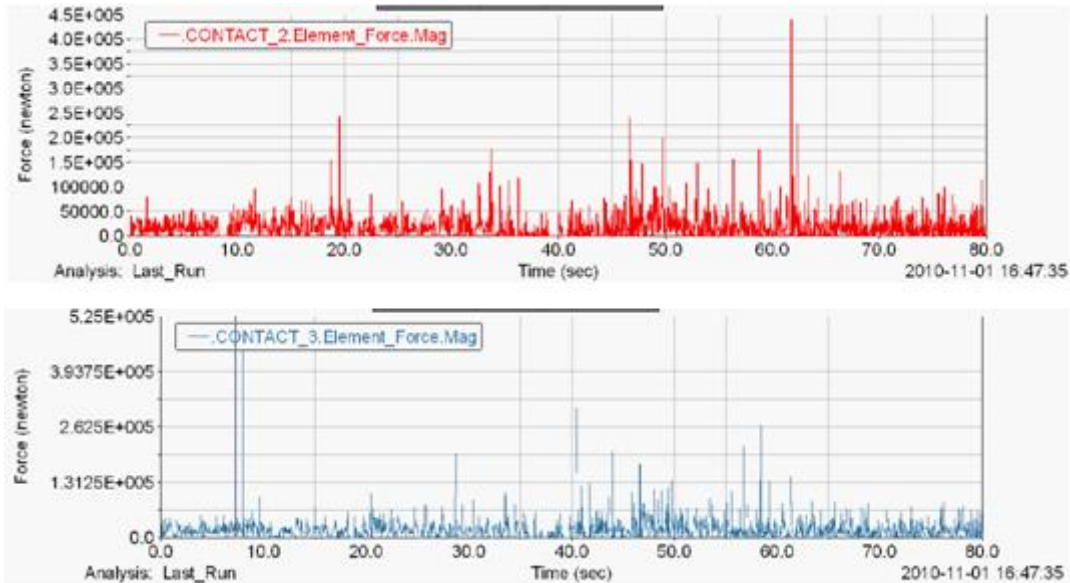


Figura 4.15 Graficas de los contactos entre las llantas y el piso

En la figura 4.15 Se aprecian graficas que definen las fuerzas que se aplican entre las llantas y el piso, y se nota que en ningún momento se tiene valores de cero, lo que nos indica que siempre hay contacto.

La séptima simulación se realizó de forma similar a la anterior, únicamente se hicieron cambios en algunas juntas y se agregó una barra para comenzar a controlar la dirección del vehículo. Al correr la simulación la suspensión se sigue comportando adecuadamente sin embargo se tiene movimiento lateral en las llantas que permitirán posteriormente agregar el sistema de dirección. Ver figura 4.16

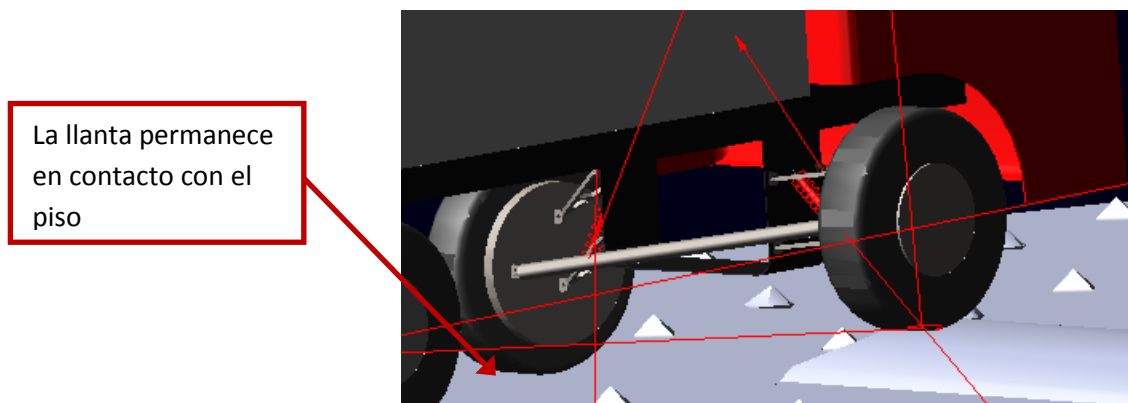


Figura 4.16 Séptima simulación

En la tabla 4.3 se muestran los datos finales de la séptima simulación, para cada elemento que se utilizó, tanto cantidad de juntas, propiedades de resortes, bushings, contactos, entre otros.

Elementos de la simulación				
Eje delantero				
Resortes delanteros	K=500N/mm	c=4.9 N.seg/mm	Pi= 1.6x10 ⁴ N	
Bushings (bujes)	Propiedades traslacionales:	Rigidez= 10 Amortiguamiento=0 Precarga=0	Propiedades rotacionales:	Rigidez= 10 N.mm/grado Amortiguamiento=0 Precarga= 0
Junta rotula	tipo	10 juntas para el sistema de suspensión delantero		
Junta revoluta	de	6 juntas por el sistema de suspensión delantero		
Contacto entre la llanta y el piso	Rigidez= 1x10 ⁵	Amortiguamiento=10	Coeficiente estático de fricción= 0.8	Coeficiente dinámico de fricción= 0.5
Eje trasero				
Resortes traseros	k= 900 N/mm	c= 5.1 N.seg/mm	Pi=1000 N	
Juntas de traslación	de	2 juntas para el eje trasero		
Juntas de revoluta	de	1 junta para el sistema de suspensión trasero		
Contacto entre llantas y piso	Rigidez= 1x10 ⁵	Amortiguamiento=10	Coeficiente estático de fricción= 0.8	Coeficiente dinámico de fricción= 0.5

Tabla 4.3 Resultados finales de simulación

Con los datos anteriores, se obtiene el comportamiento correcto del camión cuando pasa a través de los obstáculos del camino, además con ellos podemos trabajar para seguir haciendo simulaciones y hacer un análisis más exacto y real del comportamiento del vehículo.

CAPITULO 5

CONCLUSIONES Y RECOMENDACIONES

5.1 Conclusiones

Como resultado del proceso de diseño de ingeniería conceptual y básico se conocieron las normas y especificaciones con las cuales un vehículo de combate contra incendios forestales debe cumplir.

Con cálculos que se realizaron se obtuvo una potencia máxima de 119 hp lo cual es un resultado ideal, sin embargo el vehículo seleccionado es una Ram 4000 que tiene una potencia de 383 hp en el motor, lo que implica que es suficiente para que pueda mover el peso total del vehículo.

Además del cálculo de vida útil se obtuvo mediante el análisis del bastidor, y se obtuvo un resultado satisfactorio, pues de los cálculos se obtuvo que el chasis soportará el peso estimado entre la cabina, personal y equipo, además se obtuvo que el número de ciclos que puede soportar el chasis es de $N = 1.2468 \times 10^{11}$ ciclos y por lo tanto se deduce que el chasis tendrá una vida útil infinita.

También es relevante mencionar que el uso del CAD Solidworks fue muy útil para los poder hacer las simulaciones en ADAMS. Con este software se lograron simulaciones para conocer la configuración que debe tener el sistema de suspensión del vehículo y el comportamiento que tendrá con distintos tipos de obstáculos.

5.2 Recomendaciones

Algunas recomendaciones en base al desarrollo de ingeniería conceptual del proyecto son:

- Para el diseño del prototipo, y por los terrenos que tiene que enfrentar, tratar de reducir el radio de giro del vehículo seleccionado para facilitar el uso de éste en curvas muy cerradas, con algún mecanismo innovador.
- En cuanto a los cálculos, tratar de no idealizar los problemas que se presentan ya que con esto únicamente obtenemos aproximaciones de los resultados que realmente se podrían obtener.
- Hacer nuevamente un modelo en 3D del vehículo que realmente se utilizará para realizar el prototipo, ya que al tener un modelo diferente al que se diseñará realmente los resultados de las simulaciones son muy burdas.
- Hacer las simulaciones con todos los obstáculos que un vehículo 4x4 debe superar, para tener la certeza de que nuestro prototipo es apto para transitar en zonas de terrenos difíciles.
- Mejorar y realizar un modelo más detallado de la suspensión del vehículo en cuanto a las simulaciones, para apegarse lo más posible a la realidad.
- Realizar el diseño del prototipo con ayuda de los software auxiliares de la ingeniería para tener aproximaciones del comportamiento de éste ante situaciones que podrían suceder en la realidad.

Referencias

- Diseño en ingeniería mecánica de Shigley, Richard G. Budynas y Keith Nisbert, Octava edición, Editorial McGraw-Hill.
- Tratado sobre automóviles Tomo IV, La dinámica del automóvil, José Font Mezquita y Juan Francisco Dols Ruiz
- Roark's Formulas for Stress and Strain", Warren C. Young & Richard G. Budynas, Seventh Edition, McGraw-Hill
- Norma NFPA 1906, "Standar for Wildland Fire Apparatus", edición 2001.
- Norma SAE J670e Vehicle Dynamics Terminology
- NORMA Oficial Mexicana NOM-012-SCT-2-1995, sobre el peso y dimensiones máximas con los que pueden circular los vehículos de autotransporte
- Manual básico para vehículos todo terreno.

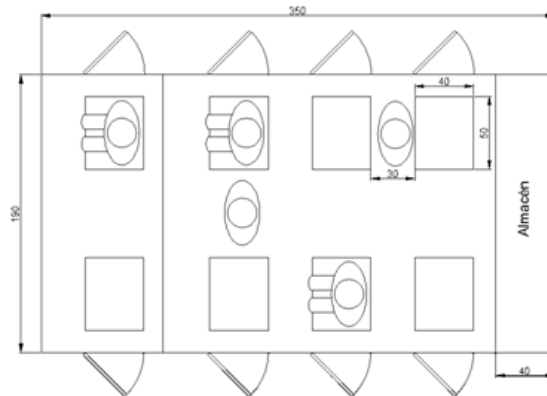
Internet

- mapfre.com
- etp.uda.cl
- conafor.gob.mx
- Wikipedia.com
- Monografias.com
- Rosenbauer.com
- Iveco.com
- Scania.com
- Vatrosprem.com

ANEXO 1

PLANOS DE DISTRIBUCION DE TRIPULACIÓN

Plano 1



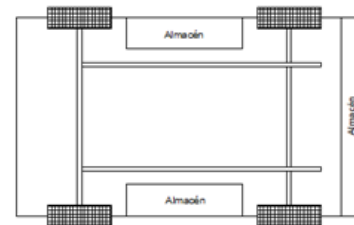
Pasajeros: 8

VENTAJAS:

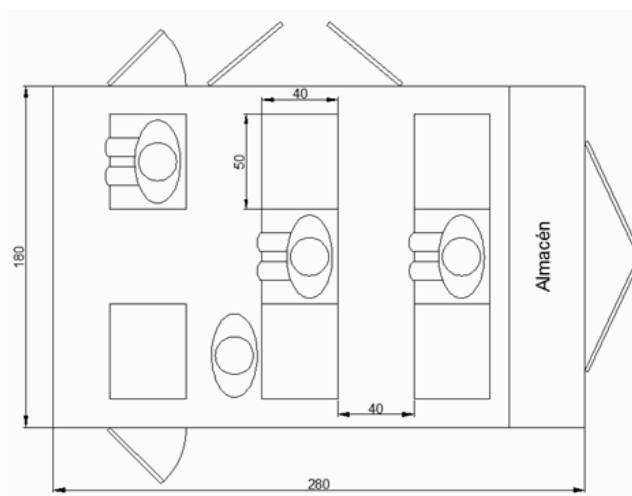
- Asientos independientes

DESVENTAJAS:

- Poco espacio para almacén
- Demasiadas puertas



Plano 2



Pasajeros: 8

VENTAJAS

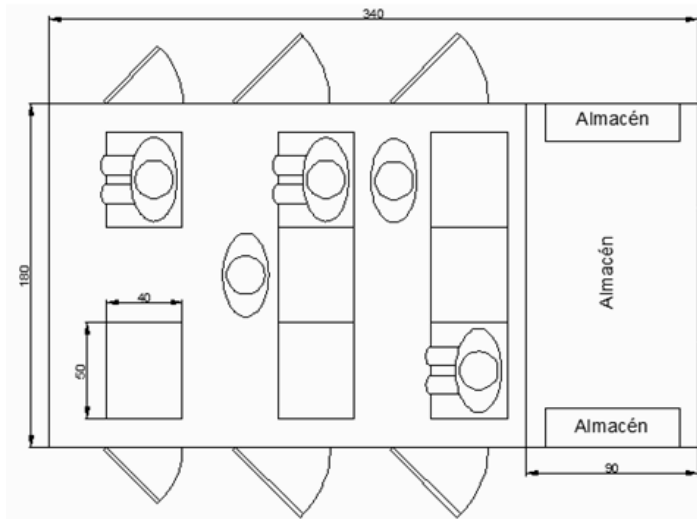
- Espacio adecuado para confort

DESVENTAJAS

- Espacio de almacén limitado

Modelo [Chevrolet](#)

Plano 3



Pasajeros: 8

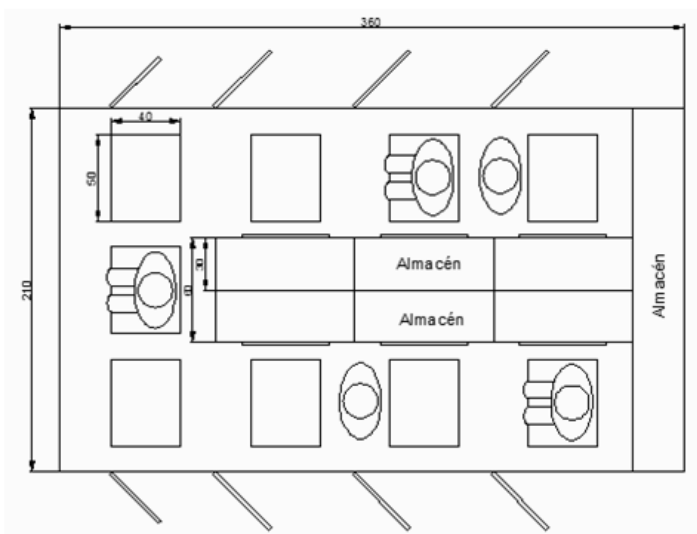
VENTAJAS

- Almacén grande
- Puertas en ambos lados
- Uso adecuado del espacio

DESVENTAJAS

- Difícil acceso al almacén

Plano 4



Pasajeros: 9

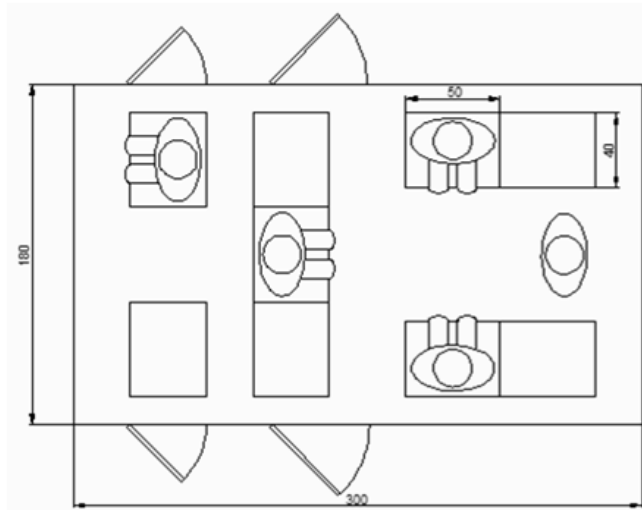
VENTAJAS

- Asiento independiente para cada pasajero
- Almacén independiente para 6 tripulantes

DESVENTAJAS

- Demasiadas puertas
- Aislamiento entre la tripulación

Plano 5



Pasajeros: 9

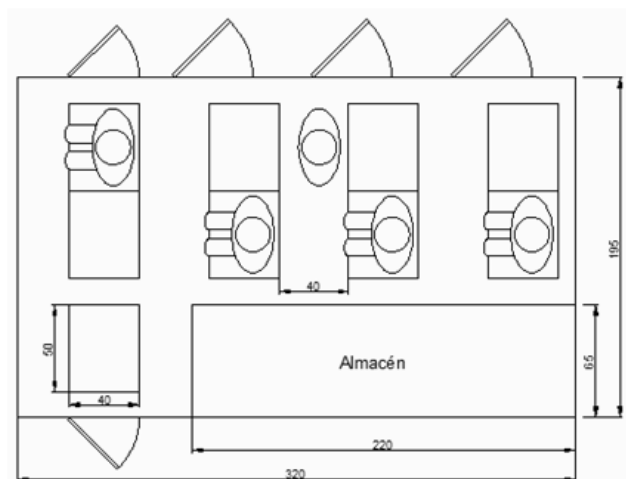
VENTAJAS:

-Espacio adecuado para confort

DESVENTAJAS:

-No existe espacio para equipo

Plano 6



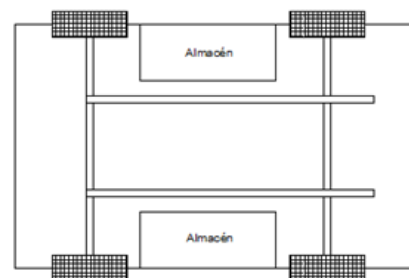
Pasajeros: 9

VENTAJAS

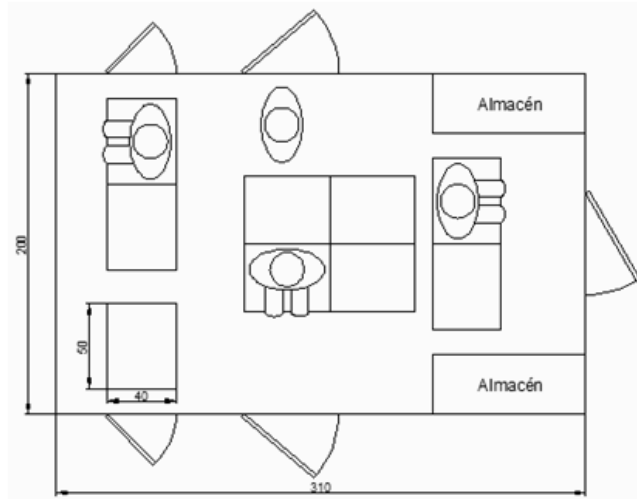
- 1 puerta por cada fila de asientos

DESVENTAJAS

- Muchas puertas
- 3 pasajeros semi-aislados



Plano 7



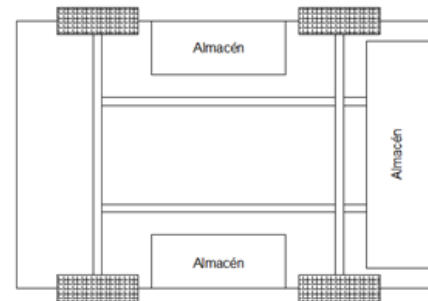
DESVENTAJAS

- 2 asientos están aislados

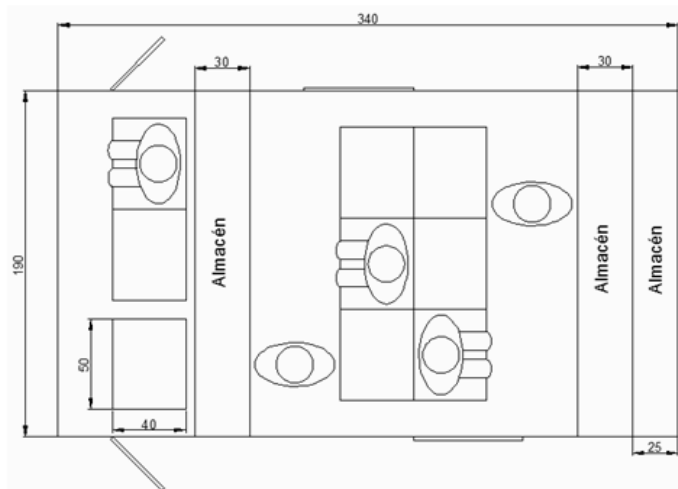
Pasajeros: 9

VENTAJAS

- Acceso para cada par de asientos
- Pocas puertas



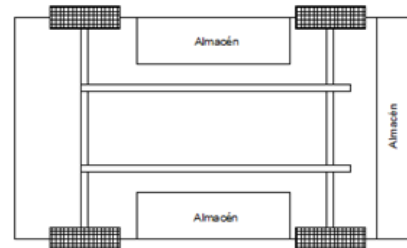
Plano 8



Pasajeros: 9

VENTAJAS

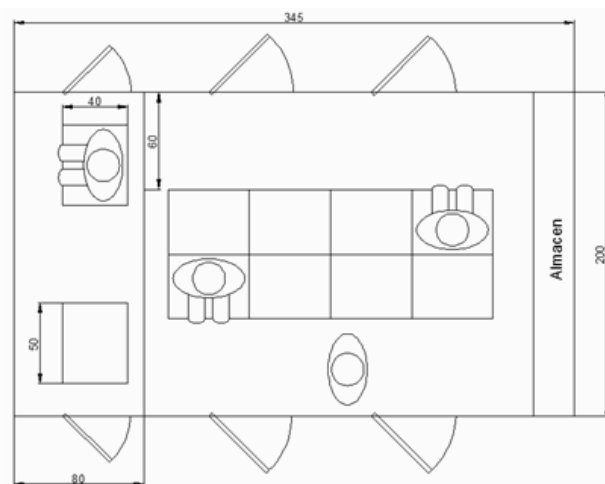
- Puertas laterales para cada fila de asientos
- Almacenes de fácil acceso
- Mayor espacio para el equipo



DESVENTAJAS

- 6 asientos aislados de la cabina

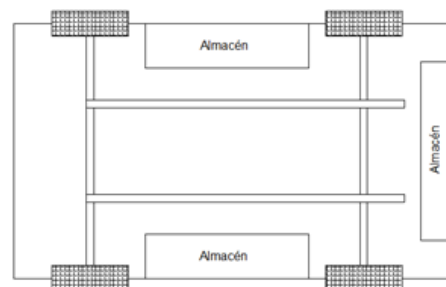
Plano 9



Pasajeros: 10

VENTAJAS:

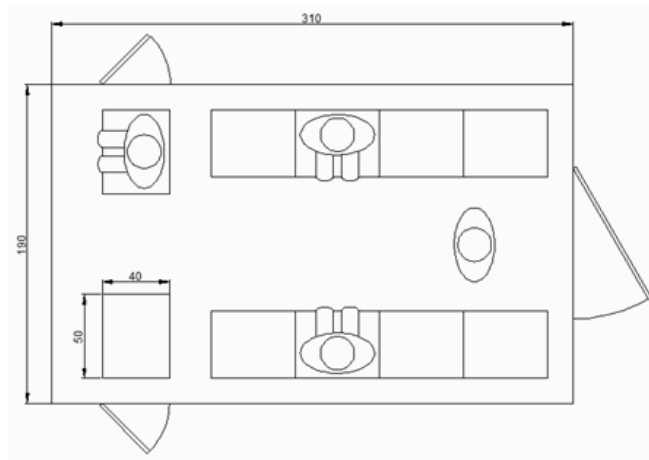
- Espacio amplio para confort



DESVENTAJAS:

- Espacio limitado para equipo

Plano 10



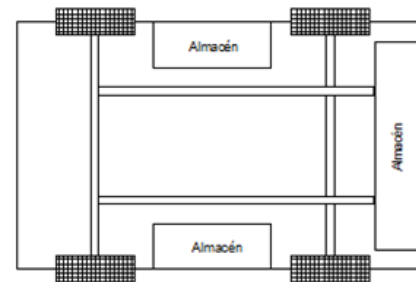
Pasajeros: 10

VENTAJAS

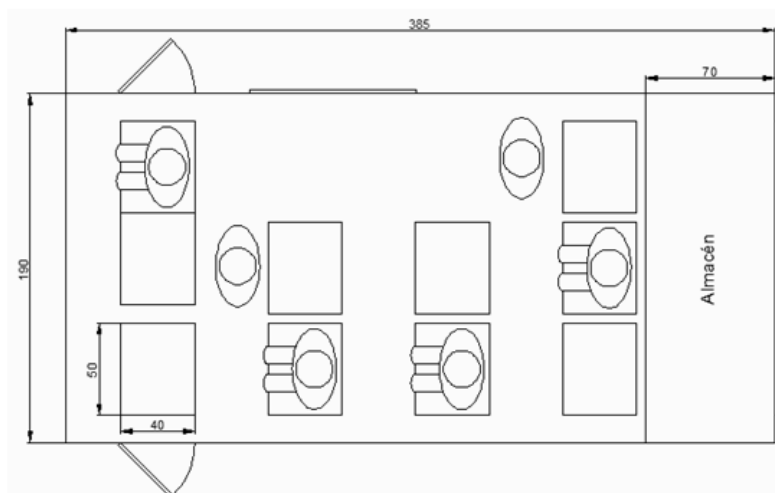
- Espacio amplio para confort

DESVENTAJAS:

- Espacio de almacenamiento reducido
- 1 puerta de entrada/salida para 8 personas



Plano 11



Pasajeros: 10

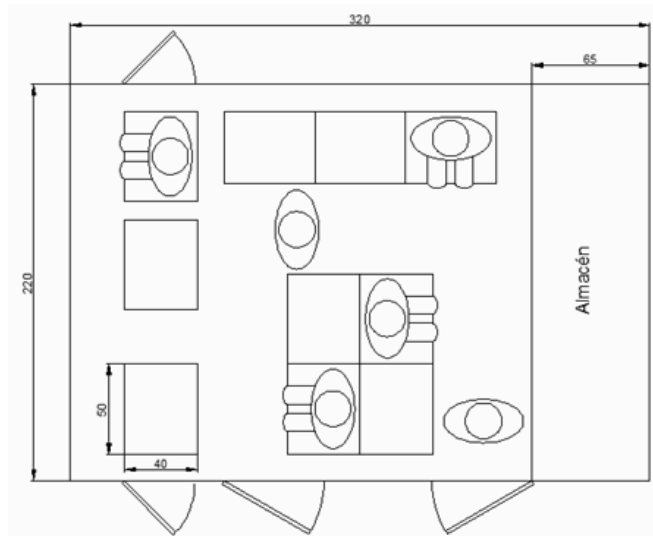
VENTAJAS

- Espacio amplio para confort

DESVENTAJAS

- Espacio para equipo limitado

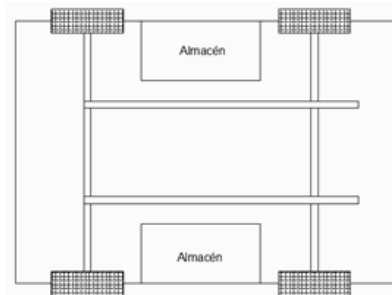
Plano 12



Pasajeros: 10

VENTAJAS

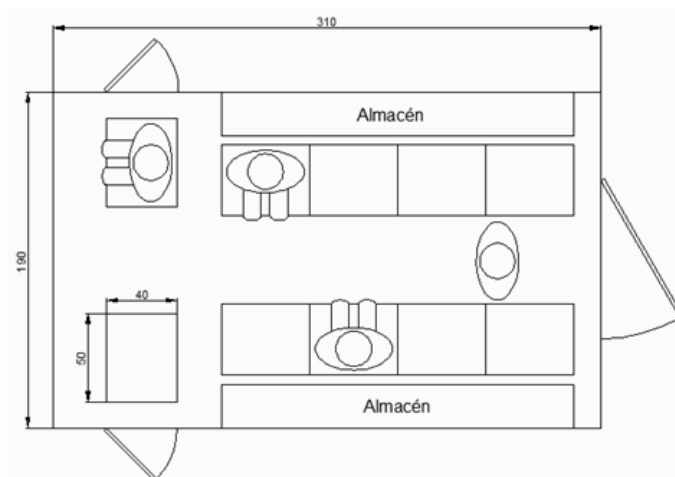
- Uso adecuado del espacio
- Espacio adecuado para confort



DESVENTAJAS

- 1 puerta entrada/salida para 7 pasajeros

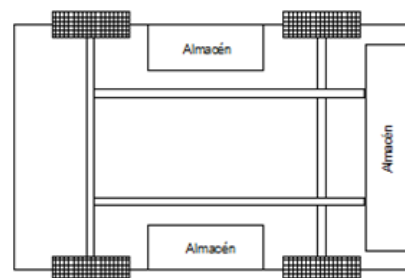
Plano 13



Pasajeros: 10

VENTAJAS

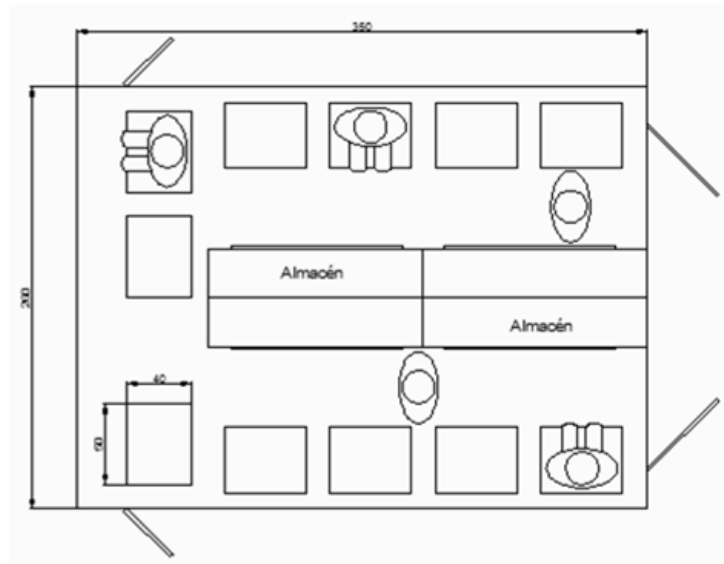
- Espacio aprovechado para equipo y personal



DESVENTAJAS

- 1 puerta de entrada/salida para 8 pasajeros
- Espacio relativamente reducido entre filas de asientos

Plano 14



Pasajeros: 11

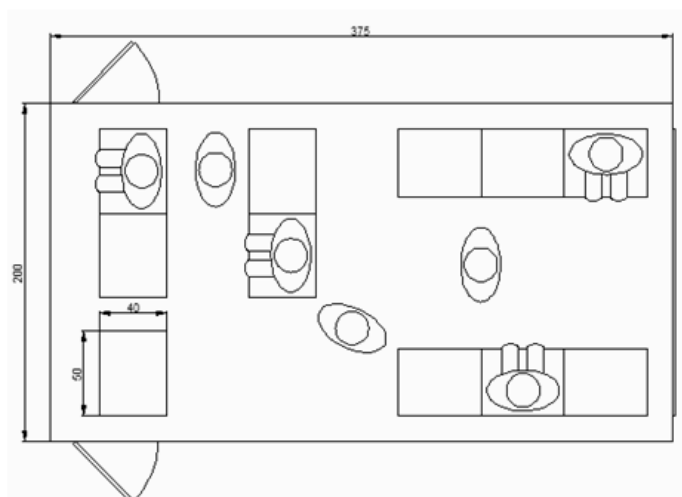
VENTAJAS

- Amplia capacidad de pasajeros
- Equipo personal a la mano

DESVENTAJAS

- Poco espacio de almacenamiento

Plano 15



Pasajeros: 11

VENTAJAS

- Adecuado uso del espacio
- Fácil acceso a los asientos

DESVENTAJAS

- 1 puerta de entrada/salida para 8 pasajeros
- No existe espacio para equipo

ANEXO 2

TABLA DE VEHÍCULOS EXISTENTES EN EL MERCADO NACIONAL

Ver archivo de Excel adjunto.