



# INSTITUTO TECNOLÓGICO DE TUXTLA GUTIERREZ

## **RESIDENCIA PROFECIONAL**

“DISEÑO DE MANUAL DE MANTENIMIENTO Y RECONSTRUCCION  
DE BOMBAS CENTRIFUGAS Y TURBO-BOMBA”

### **PRESENTA:**

JESUS CLEMENTE DE LA ROSA

### **ESPECIALIDAD:**

INGENIERIA MECANICA

### **EMPRESA:**

DUAL TALLERES METAL-MECANICA S.A. DE C.V.

### **ASESOR INTERNO:**

ING. VICTOR MANUEL VAZQUEZ RAMIREZ

### **REVISORES:**

M.I. RODOLFO ISABEL COELLO ALBORES

DR. CARLOS RIOS ROJAS



## INDICE

<b>INTRODUCCIÓN.....</b>	<b>1</b>
<b>CAPÍTULO I GENERALIDADES DEL PROYECTO</b>	
1.1 Justificación.....	3
1.2 Objetivos.....	4
1.2.1. Objetivo general.....	4
1.2.2 Objetivos específicos.....	4
1.3 Caracterización del área de trabajo.....	5
1.3.1 Misión.....	6
1.3.2 Visión.....	6
1.3.3 Política y objetivo de calidad.....	6
1.3.4 Organigrama de la planta.....	7
1.4 Problemas a resolver.....	8
1.5 Alcances.....	8
1.6 Limitaciones.....	8
<b>CAPÍTULO II FUNDAMENTO TEÓRICO</b>	
<b>2.1.- BOMBAS CENTRIFUGAS.....</b>	<b>11</b>
2.1.1.- Clasificación de las bombas centrífugas.....	12
2.1.2.- Clasificación de las bombas centrífugas por la dirección del flujo.....	14
2.1.3.- Componentes de una bomba centrífuga.....	15
<b>2.2.- TURBO-BOMBAS.....</b>	<b>41</b>
2.2.1.- Componentes de turbo-bomba.....	41
<b>CAPÍTULO III.- DOCUMENTACIÓN DEL MANTENIMIENTO BOMBAS CENTRIFUGAS.</b>	
3.1.- Información general.....	45
3.2.- Desensamble.....	46
3.3.- Alcance de trabajo de la empresa.....	66
3.4.- Fundición y maquinado de piezas.....	66
3.5.- Ensamble.....	68
3.6.- Balanceo estático y dinámico.....	82
<b>CAPÍTULO IV.- DOCUMENTACIÓN DEL MANTENIMIENTO TURBO-BOMBAS.</b>	
4.1.- Desensamble.....	87
4.2.- Alcance de trabajo de la empresa.....	95
4.3.- Fundición y maquinado de piezas.....	95
4.4.- Ensamble.....	97
4.5.- Balanceo estático y dinámico.....	106
<b>CONCLUSION.....</b>	<b>107</b>
<b>ANEXOS.....</b>	<b>108</b>
I. Ejemplo de alcances de trabajo de la empresa.....	109
II. Cronograma de actividades.....	113
III. Registro de balanceo dinámico.....	116
IV. Planos de fundición y maquinado.....	118
<b>REFERENCIAS BIBLIOGRÁFICAS Y VIRTUALES.....</b>	<b>132</b>



## INTRODUCCION

El mantenimiento se refiere a la corrección de las averías o fallas, cuando éstas se presentan, en la reparación de un equipo o máquina se es necesaria la disposición del personal, repuestos, y documentos técnicos (manuales) necesarios para efectuarlo.

Un manual de mantenimiento describe las normas, la organización y los procedimientos que se utilizan en una empresa para efectuar la función de mantenimiento. Dicho manual eleva el papel del mantenimiento a un lugar muy importante de la organización, cuando los procesos se encuentran ordenados y son llevados a cabo de una manera satisfactoria.

Un buen mantenimiento depende, no solo un funcionamiento eficiente de las instalaciones y/o equipos, sino que además es preciso optimizar su aplicación para conseguir otros objetivos como son mejores condiciones de seguridad y eficiencia sin llegar a tener altos costos de mantenimiento.

La finalidad del desarrollo de este proyecto es lograr proporcionar al personal las normas, la organización y los procedimientos que se utilizan en la empresa para efectuar la función de mantenimiento.

El contenido está diseñado para permitir generar el mantenimiento correctivo específicamente a equipos industriales, como lo son las bombas centrífugas y las turbo-bombas. En él se redactan los procedimientos, se detallan cada una de las actividades, se ilustran cada uno de los pasos, y se proporciona cada uno de los consejos y advertencias referentes al mantenimiento y reparación de las bombas centrífugas y turbo-bombas.

# CAPITULO I

## Generalidades del proyecto





## 1.1.- JUSTIFICACION

El presente proyecto de residencia se lleva a cabo en DUAL TALLERES METAL-MECANICA S.A. DE C.V., en el área de TURBO-MAQUINARIA. Esta empresa no cuenta con manuales de mantenimiento y reconstrucción de bombas centrifugas y turbobombas, lo que ocasiona mayores costos de mantenimiento, desorganización, servicios no oportunos, mala calidad en el mantenimiento, etc. Motivo que genera la necesidad de crear y estructurar los manuales.

Con la aplicación de estos manuales de mantenimiento y reconstrucción se lograra reducir los costos del mantenimiento, así como la disminución de errores y tiempos muertos, se lograra la organización de las actividades y generar tiempos de entrega satisfactorios. Siendo así la empresa en su totalidad ayudara a conservar la mejor calidad en el servicio.

La implementación del manual de mantenimiento y reconstrucción, contara con los puntos necesarios para que sea confiable, oportuno y accesible al manejo de la información, para que así la persona encargada de aplicar las actividades de mantenimiento se apoye en este documento y realice el procedimiento de la manera confiable y eficiente, así mismo para llevar un mejor control del mantenimiento en base a formatos de actividades y como resultado final se dará un mantenimiento de mayor calidad logrando un servicio satisfactorio y oportuno.



## 1.2.- OBJETIVOS

Diseñar los manuales de mantenimiento y reconstrucción de BOMBAS CENTRIFUGAS Y TURBO-BOMBA

### 1.2.1. Objetivo general

Documentar el mantenimiento y reconstrucción de las BOMBAS CENTRIFUGAS(Byron Jackson) Y TURBO-BOMBA(Ansaldo) con el fin de futuras referencias para verificación de procedimiento y manual instructivo para operadores con poca experiencia en el área de turbo-maquinaria, ya que actualmente no se cuenta con un documento similar.

### 1.2.2 Objetivos específicos

- Documentar cada paso realizado en el proceso de mantenimiento, montaje y reconstrucción de los equipos.
- Realizar una bitácora de trabajo donde se detalle cada operación realizada durante el mantenimiento.
- Apoyar la seguridad de los trabajadores.
- Analizar las órdenes y alcances de trabajo
- Reorganizar las actividades de mantenimiento y reconstrucción
- Analizar los costos de mantenimiento.



### 1.3.- CARACTERIZACION DEL AREA DE TRABAJO

Dual Talleres Metal Mecánica S.A. de C.V. es una empresa Mexicana dedicada a ofrecer soluciones integrales a la industria mediante el mantenimiento, reparación, fabricación y reconstrucción de maquinaria, equipo y plantas industriales.

Fundada en 1982, surge como Ingeniería y Técnica Dual, una propuesta a la sustitución de partes o componentes de equipos industriales cuyo fabricante original ya no existe. En el año de 1985 se constituye como Dual Talleres Metal Mecánica S.A. de C.V., una organización fuertemente estructurada y apoyada en la experiencia de su gente.

Ubicada en la ciudad de Puebla, Dual Talleres Metal Mecánica S.A. de C.V. cuenta con más de 120 ingenieros y técnicos especialistas en las áreas de Mecánica, Eléctrica, Electrónica, Materiales, Soldadura y Mantenimiento. Muchos de ellos con más de 40 años de experiencia en su especialidad, la cual se combina con la energía del personal joven y capacitado para las nuevas tecnologías con el fin de estar a la vanguardia y poder responder con soluciones los requerimientos de la industria.

#### Ubicación



Calle 21 Poniente #2322, Colonia Volcanes, C.P. 72410, Puebla, Puebla. México



### 1.3.1.- Misión

En Dual talleres metal mecánica tenemos la misión de entregar productos y servicios integrales en tiempos menores a la competencia comprendiendo las áreas de producción, mantenimiento mecánico – eléctrico, y reingeniería en todo tipo de maquinaria industrial con trabajos de alta precisión, calidad y con el uso de tecnología de vanguardia; contando con personal altamente calificado y desarrollando nuevos talentos para satisfacer las necesidades de nuestros clientes a través de un sistema de calidad sólido.

### 1.3.2.- Visión

Consolidar nuestra presencia en Latinoamérica en la industria de generación de energía como servicio o parte de su cadena de suministro, a través del desarrollo de nuevos modelos de negocio que ofrezcan soluciones integrales a las necesidades del cliente a través de nuestros planes de calidad y mejora continua en nuestros procesos.

### 1.3.3.- política de calidad

Dual Talleres Metal Mecánica S.A. de C.V. asume el compromiso de respetar a través de todas las áreas y niveles de la organización lo siguiente:

- Asegurarnos de comprender las necesidades de nuestros clientes con el fin de ofrecerle productos y servicios que cumplan con los requisitos, logrando así su satisfacción.
- Implementar, mantener y mejorar continuamente nuestro Sistema de Calidad mediante la participación de todo el personal.
- Buscar el desarrollo, manutención y optimización de los Recursos con los que cuenta la empresa, así como una buena relación con el entorno en el que nos desenvolvemos

### 1.3.4.- objetivo de calidad

*Relacionados con el Cliente:*

- Incrementar la satisfacción de nuestros clientes en relación a la calidad, precio, tiempo de entrega de nuestros productos, así como la atención recibida por parte de nuestro personal
- Reducir el número de quejas y rechazos por parte del cliente





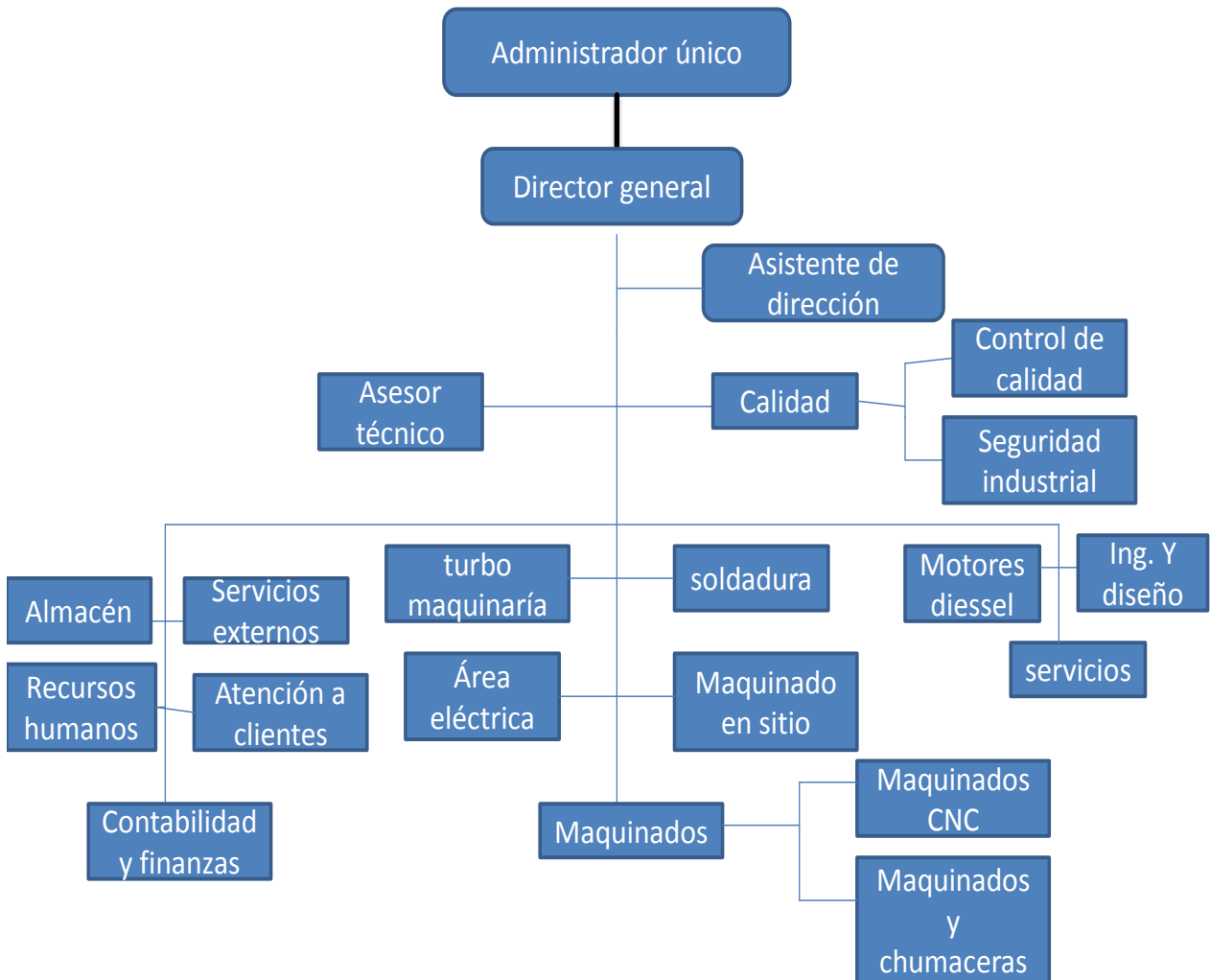
Relacionados con el Sistema de Calidad:

- mantener y mejorar el Sistema de Calidad en todas las áreas de la empresa

Relacionados con los Recursos:

- Incrementar las utilidades de la empresa en relación al año pasado.
- Reducir los costos por trabajos.

### 1.3.6 Organigrama de la planta





## 1.4 Problemas a resolver

Con la elaboración de este proyecto se espera lograr resolver los problemas siguientes:

- La falta de la información técnica para llevar a cabo un buen mantenimiento a los equipos mencionados (Bombas centrífugas y Turbo-bombas).
- Obtener las herramientas necesarias, refacciones e insumos en tiempo justo para cumplir con las actividades del mantenimiento y restauración.
- La falta de una base de datos para establecer los planes de mantenimiento y las operaciones correctas de los equipos, así también que la información sea la necesaria y se encuentre de manera fácil y práctica.
- La mala organización y reajustes de los planes y alcances de mantenimiento de la empresa.

## 1.5 Alcances

- Estos manuales de Mantenimiento y reconstrucción abarca a todo las maquinarias con especificaciones similares.
- Facilitar el desarrollo de las actividades por el personal responsable de su ejecución al realizarlas de manera organizada y sistematizada.
- Generara una base de datos para futuras operaciones.
- Se podrán generar mantenimientos de más eficiencia y de más calidad.
- Se evitara la acumulación de tiempos muertos y generar alcances de entrega más próximos.

## 1.6 Limitaciones

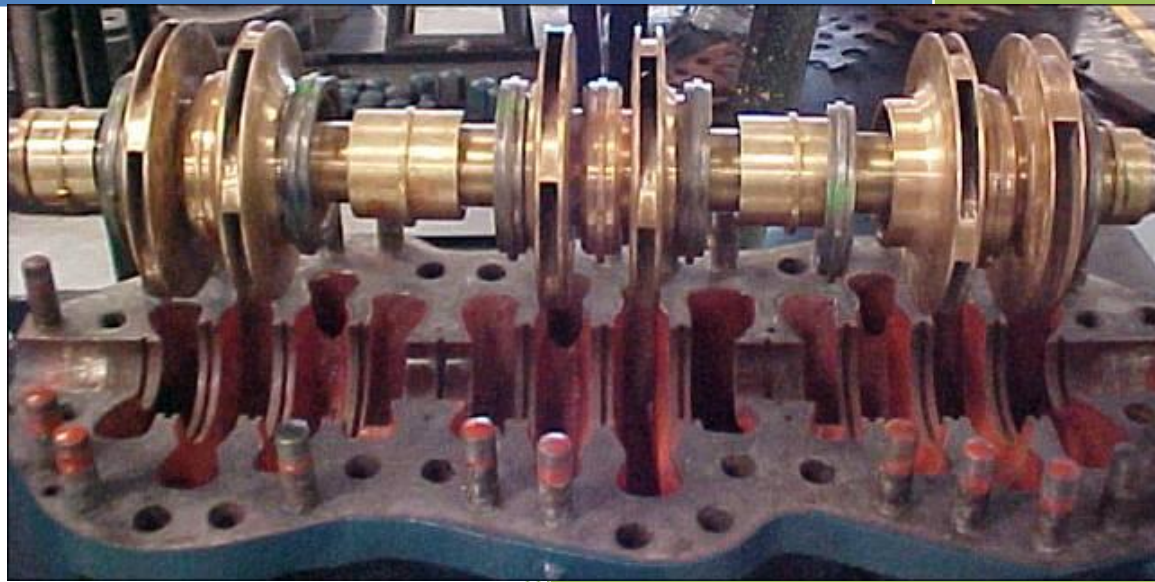
- Las acciones y operaciones de este documento son orientadas únicamente para equipos y maquinarias que cuentan con las características similares a estos manuales.
- Resistencia del personal a cambiar el método tradicional de llevar a cabo el mantenimiento y la reconstrucción.
- Desconocimiento del personal de los beneficios de implementar un programa o guía de mantenimiento y reconstrucción.



- Los alcances de trabajo debido a las condiciones de los equipos pueden generar controversias, ya que se puede observar una variedad de problemas diferentes a resolver en cada equipo.
- Documentar cada paso realizado en el proceso de mantenimiento, montaje y reconstrucción de los equipos.
- El contenido de este trabajo fue elaborado con bases a la bitácora de trabajo de equipos y maquinas específicas (bombas centrifugas Byron Jackson y turbo -bomba Ansaldo), lo que podrá generar controversias en su aplicación con futuras operaciones.

# CAPITULO II

## MARCO TEORICO





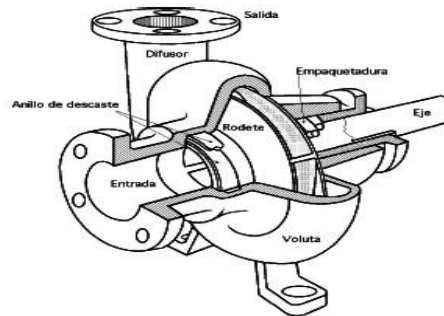
## 2.1.- BOMBAS CENTRIFUGAS.

Una bomba centrífuga es un tipo de bomba hidráulica que transforma la energía mecánica de un impulsor rotatorio llamado rodete en energía cinética y potencial requeridas. El fluido entra por el centro del rodete, que dispone de unos álabes para conducir el fluido, y por efecto de la fuerza centrífuga es impulsado hacia el exterior, donde es recogido por la carcasa o cuerpo de la bomba, que por el contorno de su forma lo conduce hacia los canales de salida o hacia el siguiente rodete (siguiente etapa).

El principal fenómeno físico de transferencia de energía es el efecto centrífugo ejercido sobre el fluido. Adicionalmente, el efecto de la forma de la voluta o carcasa sobre el fluido es la transformación de energía (de cabeza de velocidad a cabeza de presión) por el fenómeno de continuidad, también contribuye al aumento del nivel energético del fluido en la descarga de la bomba.

Aunque la fuerza centrífuga producida depende tanto de la velocidad en la periferia del impulsor como de la densidad del líquido, la energía que se aplica por unidad de masa del líquido es independiente de la densidad del líquido. Por tanto, en una bomba dada que funcione a cierta velocidad y que maneje un volumen definido de líquido, la energía que se aplica y transfiere al líquidos la misma para cualquier líquido sin que importe su densidad.

Las bombas centrífugas tienen un uso muy extendido en la industria ya que son adecuadas casi para cualquier uso. Las más comunes son las que están construidas bajo normativa DIN 24255 con un único rodete, que abarcan capacidades hasta los 500 m<sup>3</sup>/h y alturas manométricas hasta los 100 metros con motores eléctricos de velocidad normalizada. Estas bombas se suelen montar horizontales, pero también pueden estar verticales.



**Fig.1 Bomba centrífuga bajo normativa DIN 24255**

Las dos características principales de este tipo de bombas, son el caudal y la presión; siendo éstas interdependientes, ya que están relacionadas con la forma, tamaño y velocidad de giro del rodete.

Sus principales ventajas son:

- Descarga de flujo continuo, sin pulsaciones
- Puede bombear todo tipo de líquidos, sucios abrasivos, con sólidos, etc.
- Altura de succión máxima del orden de 4.5 metros de columna de agua.
- Presión uniforme.
- Rangos de presión de descarga hasta de 150 kg/cm<sup>2</sup>.
- Caudal constante.
- Rangos de volúmenes a manejar hasta de 20,000 m<sup>3</sup>/hr.
- Sencillez de construcción.
- Tamaño reducido.
- Flexibilidad de regulación.

Su principal desventaja es que necesitan estar “cebadas” es decir que debe haber líquido en la cañería de impulsión y en la carcasa. Este inconveniente se puede solucionar utilizando una válvula de retención en la cañería de aspiración, o utilizando bombas autocebantes.

## **2.1.2.- CLASIFICACION DE LAS BOMBAS**

### **❖ Bombas Centrífugas Horizontales:**

El eje de la bomba se encuentra en el plano horizontal y son muy utilizadas por su fácil operación y mantenimiento. Se destacan las de diseño “Back Pull Out” (desarme por atrás) que permiten el fácil desmontaje del conjunto rotante sin

desmontar la carcasa de las cañerías. Pueden ser monoetapas para presiones de hasta 16 bares o multietapas con presiones de hasta 70bar.

#### ❖ **Bombas Centrífugas Verticales:**

El eje de la bomba se encuentra en el plano vertical. Pueden ser monoetapas (generalmente sumergibles para bombeo de líquidos cloacales), o multietapas (sumergibles o no, para presiones altas)



Fig.2 Bomba centrifuga vertical

#### ❖ **Bombas Centrífugas Multietapas:**

Tanto las horizontales como las verticales tienen el mismo principio de funcionamiento a saber: Se montan uno o más rodetes, con sus respectivas "cajas" envueltas, unidos a un mismo eje como una sola unidad, formando una bomba de varias etapas. La descarga de la primera etapa es aspirada por la segunda, la descarga de la segunda, aspirada por la tercera, y así sucesivamente. La capacidad de la bomba es el caudal que puede mover una etapa, la presión es la suma de las presiones de cada una de las etapas, menos una pequeña pérdida de carga. Pudiéndose lograr de este modo alturas del orden de los 1600 metros.

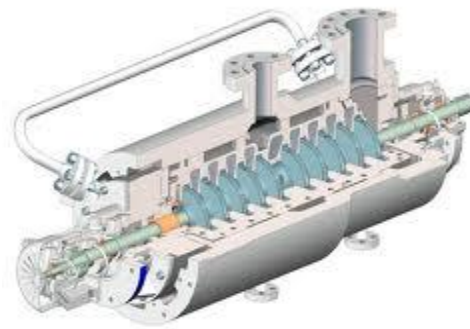


Fig.3 Bomba multietapas

### 2.1.2.- Clasificación de las bombas centrífugas por la dirección del flujo

Las bombas centrífugas también se clasifican por la dirección en que el flujo es bombeado, el cual está determinado por el diseño de la carcasa de la bomba y del impulsor. Los tres tipos de flujo en una bomba centrífuga son: radial, axial y mixto.

#### ❖ Bombas de Flujo Radial.

En las bombas de flujo radial, el líquido entra al centro del impulsor y es dirigido a lo largo de los álabes del impulsor en ángulo recto respecto a la bomba. El impulsor de una bomba de flujo radial se muestra en la figura 4

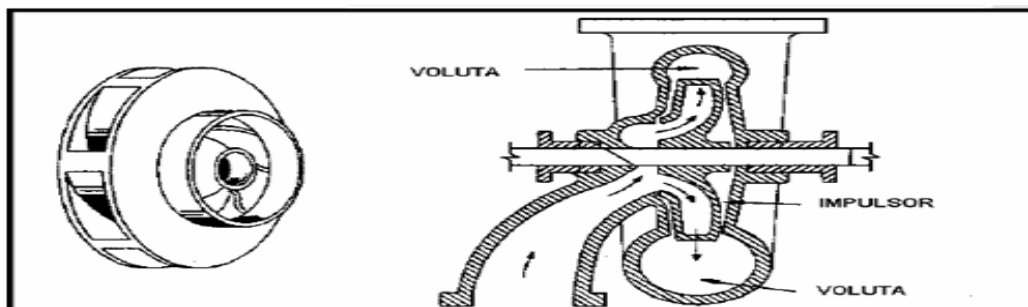


Fig. 4 Bomba centrífuga de flujo radial

#### ❖ Bombas de Flujo Axial.

En una bomba de flujo axial el impulsor empuja el líquido en una dirección paralela a la flecha de la bomba. Estos impulsores son llamados también propulsores o propelas ya que operan esencialmente como la propela de un barco. Un impulsor típico de flujo axial se muestra en la siguiente figura 5



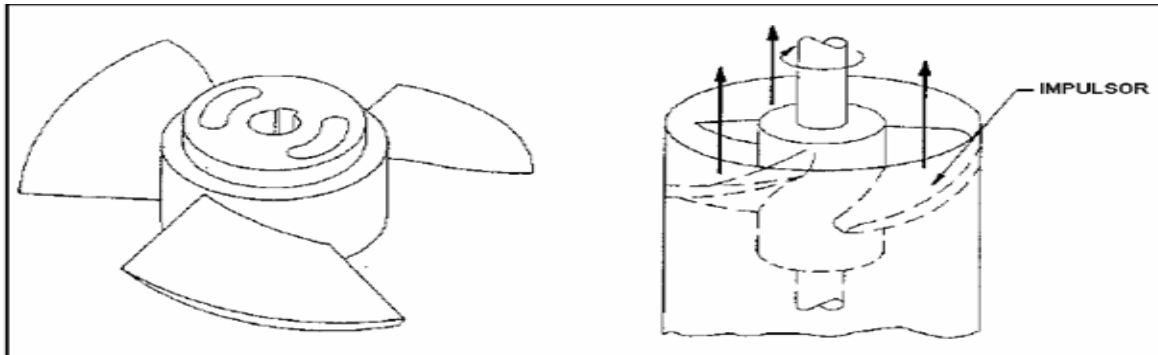


Fig.5 Bomba centrífuga de flujo axial

❖ Bombas de Flujo Mixto.

Las bombas de flujo mixto tienen características tanto de las bombas de flujo radial como de flujo axial, los álabes empujan el líquido desde la flecha de la bomba hasta la descarga en un ángulo mayor de  $90^\circ$ , como se muestra en la figura 6

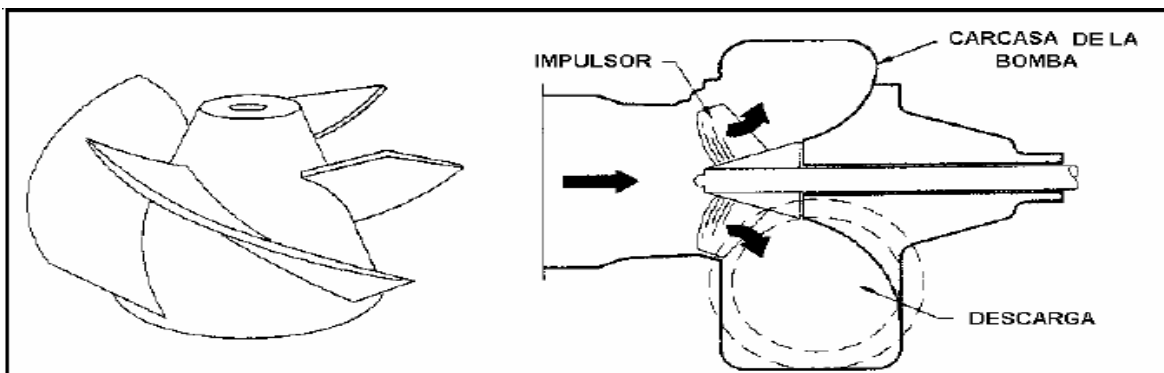


Fig.6 Bombas de flujo mixto

### 2.1.3.- COMPONENTES DE UNA BOMBA CENTRIFUGA

Las bombas centrífugas varían en diseño y construcción desde bombas simples con relativamente pocas partes a bombas extremadamente complicadas con cientos de partes individuales, con funciones muy específicas. Algunas de estas partes suelen ser fijas y otras partes normalmente son rotatorias. Algunas de los componentes más comunes se describen a continuación.

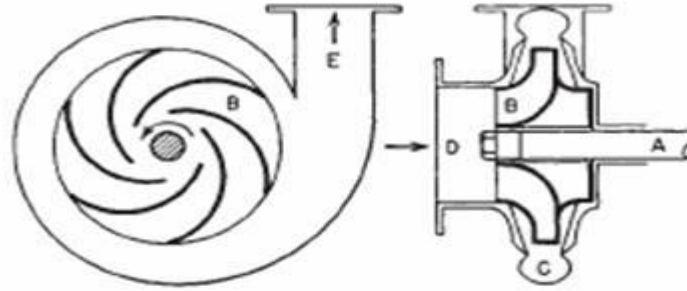
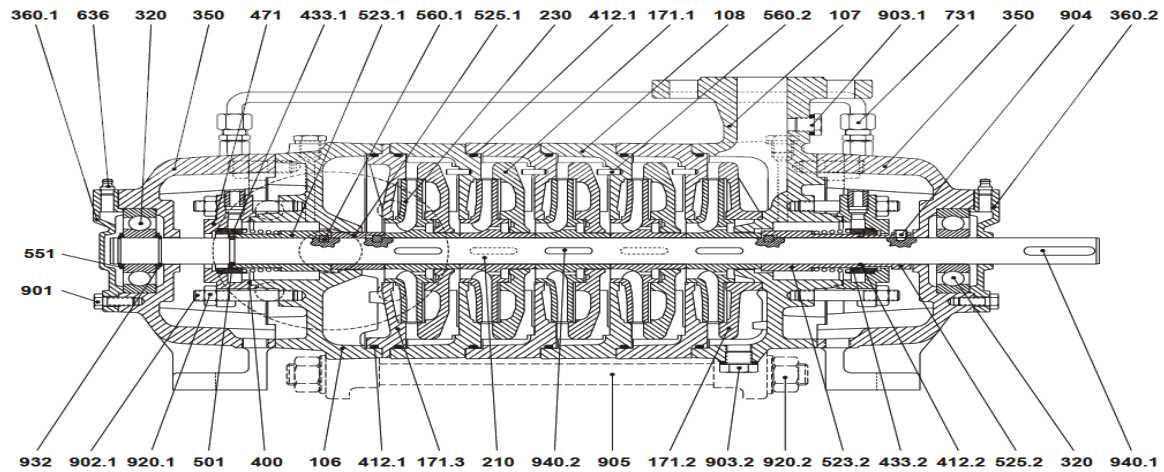


Fig.7 Partes de una bomba centrífuga bajo normativa DIN 24255: A) eje; B) impulsor; C) carcasa; D) succión; E) descarga.



Ref.	Denominación
106	Cuerpo de aspiración
107	Cuerpo de impulsión
108	Célula intermedia
171	Difusor
210	Eje
230	Impulsor
320	Rodamiento
350	Soporte rodamientos
360	Tapita soporte
400	Junta plana
412	Junta tórica

Ref.	Denominación
433	Cierre mecánico
452	Prensaestopas
458	Anillo linterna
461	Empaquetadura
471	Tapita cierre mecánico
501	Anillo partido
523	Camisa de eje
525	Casquillo distanciador
551	Arandela distanciadora
560	Pasador

Ref.	Denominación
636	Engrasador
731	Racor
901	Tornillo cabeza hexagonal
902	Espárrago
903	Tapón
904	Prisionero
905	Tirante de unión
920	Tuerca
932	Anillo de seguridad
940	Chaveta

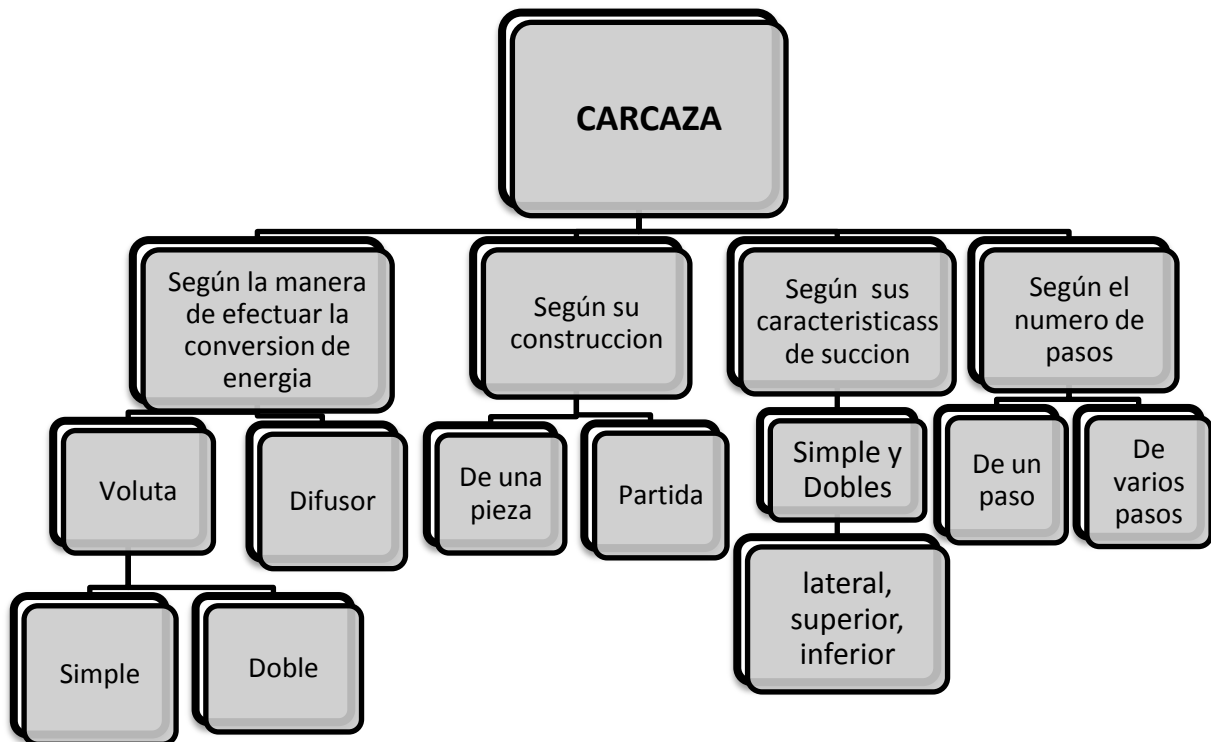
Fig.8 Partes de una bomba centrífuga multietapas

### 2.1.3.1- Descripción general de los componentes de las bombas centrífugas.

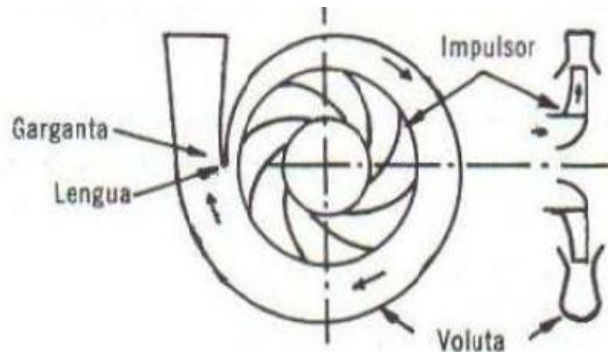
#### ➤ CARCAZA.

La función de la carcasa en una bomba centrífuga es convertir la energía de velocidad impartida al líquido por el impulsor en energía de presión. Esto se lleva a cabo mediante reducción de la velocidad por un aumento gradual del área.

#### CLASIFICACION DE LAS CARCAZAS:

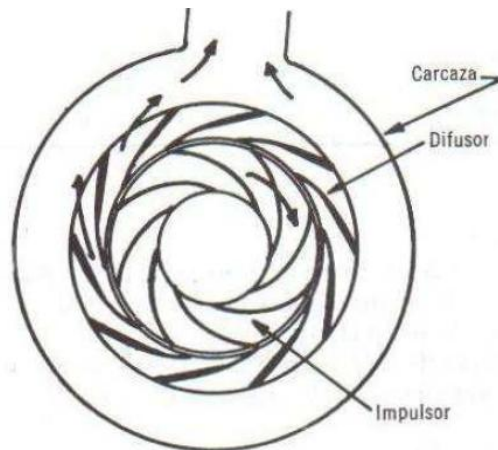


La carcasa tipo voluta, es llamada así por su forma de espiral. Su área es incrementada a lo largo de los 360° que rodean al impulsor hasta llegar a la garganta de la carcasa donde conecta con la descarga



**Fig.9 Carcasa tipo voluta**

La carcasa tipo difusor consiste en una serie de espas fijas que además de hacer el cambio de energía de velocidad a presión, guían el líquido de un impulsor a otro.



**Fig.10 Carcasa tipo difusor**

Según sus características de construcción la carcasa pueden ser de una sola pieza o partida.

La carcasa de una sola pieza tiene una parte abierta por donde entra el líquido, para poder introducir el impulsor es necesario que la carcasa este partida y ello pueda ser a través de un plano vertical, horizontal o inclinado.

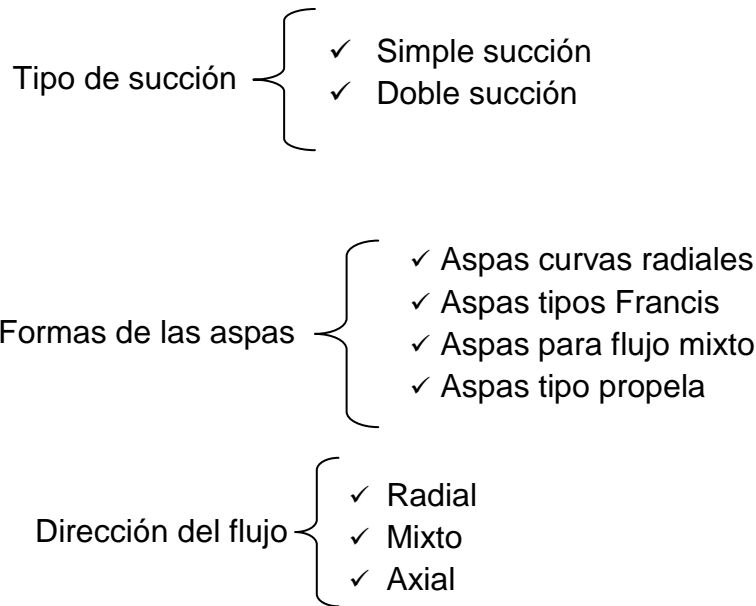


### ➤ IMPULSOR.

El impulso es el corazón de la bomba centrífuga. Recibe el líquido y le imparte una velocidad de la cual depende la carga producida por la bomba.

Las bombas centrífugas, además de producir la carga necesaria con la capacidad requerida, deben poder mantener una variedad casi infinita de líquidos que se caracterizan, en parte, por su viscosidad, densidad y la presencia o ausencia de sólidos. La bomba se puede adaptar a las variaciones en esas propiedades mediante impulsores de diferentes diseños adecuados, que son su componente más esencial.

Existen una infinidad de diseños de impulsores, estos se pueden clasificar según:



En un impulsor de simple succión el líquido entra por un solo extremo, en tanto que el de doble succión podría considerarse como uno formado por dos simples succión colocados espalda con espalda.

El de doble succión tiene entrada por ambos extremos y una salida en común.

Los impulsores de aspas de simple curvatura son de flujo radial y están sobre un plano perpendicular. Generalmente son impulsores para gasto pequeños y cargas altas, por lo cual son impulsores de baja velocidad específica. Manejan líquidos limpios sin sólidos en suspensión.

En un impulsor tipo Francis, las aspas tienen doble curvatura. Son más anchas y el flujo tiende a ser radial y axial, las velocidades específicas van aumentando y la curva de variación del gasto con la carga se hace más plana.

Los impulsores tipo propela de flujo axial son de gasto alto y cargas reducidas, son los de máxima velocidad específica. Tienen pocas aspas y pueden manejar líquidos con sólidos en suspensión.

Un impulsor abierto es aquel en el cual las aspas están unidas al mamelón central sin ningún plato en los extremos. Si estos impulsores son de gran diámetro, resulta muy débiles, por lo cual, aun cuando en realidad son semiabiertos, estos llevan un plato en la parte posterior que les da resistencia, estos impulsores tienen la ventaja de que pueden manejar líquidos sucios, pero debe de contar con claros muy reducidos.

Los impulsores cerrados pueden trabajar con claros mayores entre ellos y la carcasa, el líquido va canalizado entre las rapas integrales con las aspas que cubren ambos lados del impulsor evitando las fugas ni la recirculación, estos son los impulsores más usados en aplicaciones generales de las bombas centrífugas simples y doble succión si como en las bombas de varios pasos.

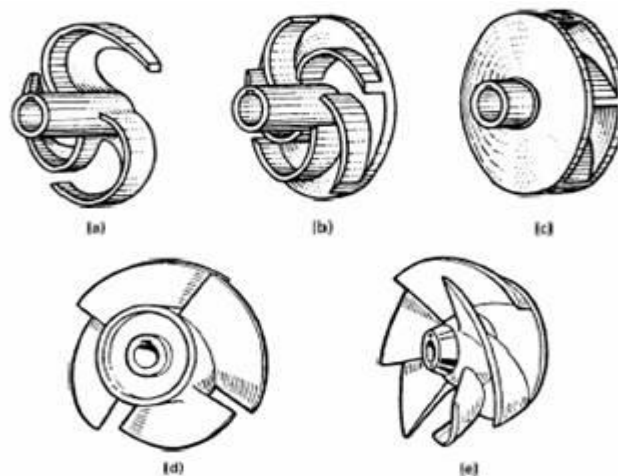
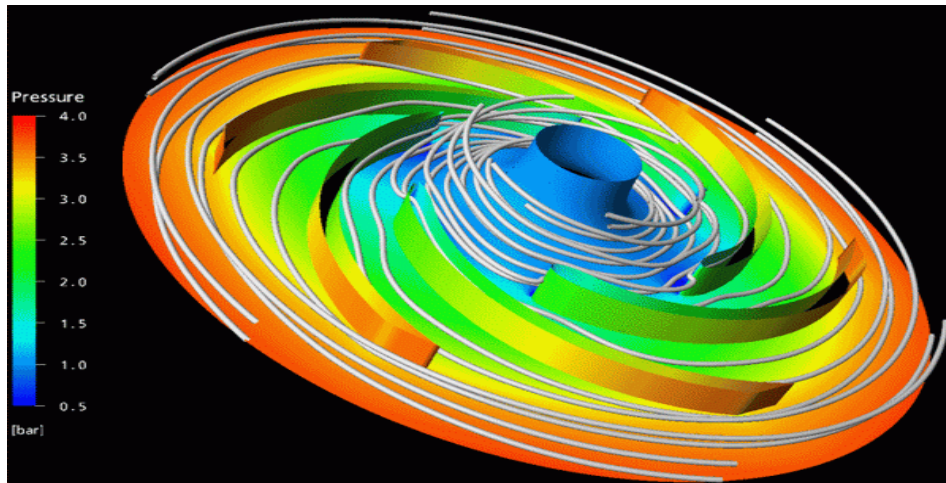


Fig.11 Tipos de impulsores de bombas centrífugas: a) radial abierto; b) radial semiabierto; c) radial cerrado; d) axial; e) mixto.

○ PRINCIPIO DE FUNCIONAMIENTO DEL IMPULSOR

El impulsor somete a las partículas de líquido a un movimiento de rotación muy rápido, siendo proyectadas hacia el exterior por la fuerza centrífuga, creando una altura dinámica de forma que abandonan el rodete hacia la voluta a gran velocidad, aumentando también su presión en el impulsor según la distancia al eje. La elevación del líquido se produce por la reacción entre éste y el rodete sometido al movimiento de rotación.

El movimiento del impulsor genera una baja presión en la succión de la bomba, lo cual hace que el fluido se mueva hacia el ojo del impulsor (**Fig.12**).



**Fig.12 Distribución de presión en el impulsor de una bomba centrífuga radial.**

En la figura anterior se muestra la generación de la presión en la medida en que el líquido va abandonando el impulsor. Adicionalmente se muestra claramente la diferencial de presión entre el lado convexo con relación al cóncavo del alabe.

○ FUNDAMENTO MATEMATICO DEL IMPULSOR

Esta sección comprende el estudio de las componentes de la velocidad del flujo en una bomba centrífuga mediante un procedimiento gráfico en el que se utilicen las técnicas vectoriales. La forma de tal diagrama vectorial es triangular y se conoce como **triángulos de velocidades**.

Estos triángulos pueden trazarse para cualquier punto de la trayectoria del flujo a través del impulsor pero, por lo general, sólo se hace para la entrada y salida del mismo.

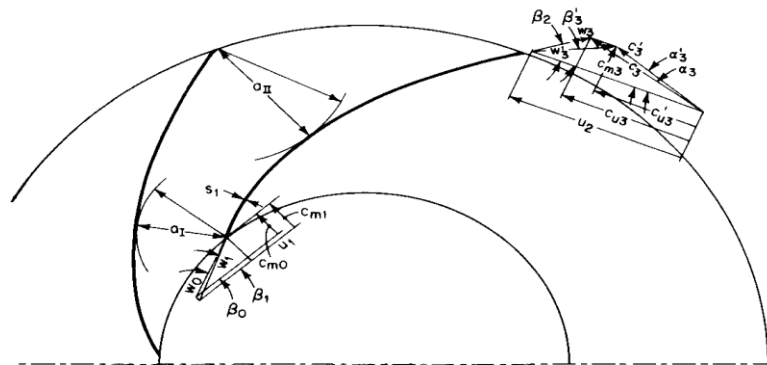
Los tres lados vectores del triángulo son:

$u$ : velocidad periférico o circunferencial del impulsor;

$W$ : velocidad relativa del flujo;

$C$ : velocidad absoluta del flujo.

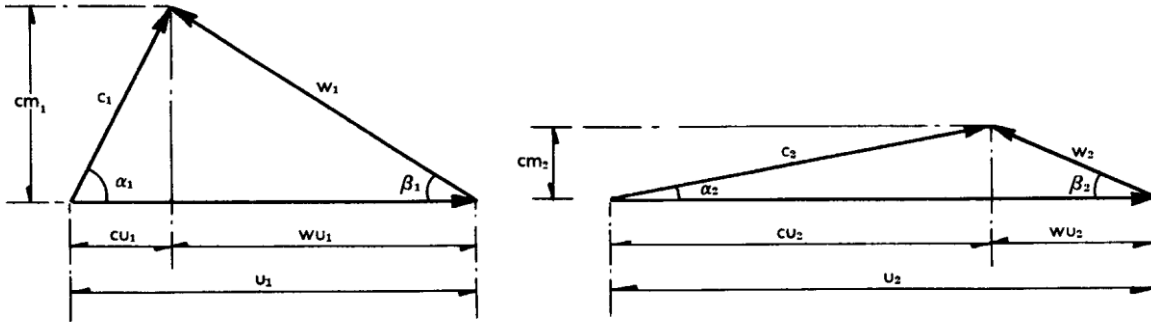
La velocidad relativa se considera con respecto al impulsor y su dirección lleva incorporada la curvatura del alabe del rotor; la absoluta, es la velocidad del flujo y con respecto a la carcaza; esta última es siempre igual a la suma vectorial de la relativa y la circunferencias o de arrastres. Las velocidades citadas llevan subíndices 1 ó 2 según sean a la entrada o a la salida, respectivamente. Pueden llevar también los subíndices 0 y 3 que corresponden a un punto anterior a la entrada del impulsor y a uno posterior a la salida, respectivamente. En la figura 13 se muestra, tal como se los mencionara, los vectores en el impulsor así como los triángulos de entrada y salida. Además, se muestra como se debe evaluar, a través de  $a1$  y  $a2$ , las distancias para poder calcular las secciones de salidas y de entrada respectivamente.



**Fig.13 Triangulo de velocidades**

Las componentes de la velocidad absoluta normales a la velocidad periférica, son designadas como  **$Cm1$**  y  **$Cm2$**  para los diagramas de entrada y salida. Esta componente es radial o axial, según sea el impulsor. En general, se lo llamará meridional y llevará un subíndice  **$m$** .





Triangulos de Velocidades

Fig.14 Triangulo de velocidades

### ➤ FLECHA O EJE

La flecha de una bomba centrífuga es el eje de todos los elementos que giran en ella, transmitiendo además el movimiento que le imparte la flecha del motor.

En el caso de una bomba centrífuga horizontal, la flecha es una sola pieza o lo largo de toda la bomba. En el caso de bombas verticales existe una flecha de impulsores y después una serie de flechas de transmisión unidas por un cople o manga.

Las flechas generalmente son de acero, modificándose únicamente el contenido de carbono, según la resistencia que necesite. Las flechas de impulsores son de acero inoxidable con 13% de cromo, en tanto que las flechas de transmisión son de acero con 0.38 a 0.45 de carbono, rolando en frío y rectificando.

La determinación del diámetro de las flechas en centrifugas horizontales se hace tomando en cuenta la potencia máxima que va a transmitir la bomba, el peso de los elementos giratorios y el empuje radial que se produce en las bombas.



Fig.15 Eje o flecha de bomba centrífuga



### ➤ MANGAS EN LA FLECHA (Lainas).

La función más común de una manga de flecha es proteger a la flecha del desgaste producido por el empaque, el estopero o en el sello mecánico. Es por esto que las mangas de flecha que tienen otras funciones reciben nombre específicos para indicar un propósito. Así por ejemplo, una manga de flecha usada entre dos impulsores de una bomba de varios pasos, (junto con el casquillo o chumacera) para formar una junta de escurrimiento entre los pasos se llamara manga de entrepasos o manga reparadora.

Existen varias maneras de fijar las mangas exteriores en las bombas centrifugas y son:

- a).- Con tuerca en la flecha que aprisiona la manga. Se evita la rotación de la manga con cuña que generalmente es prolongación de la cuña del impulsor (contacto directo de impulsor y manga).
- b).- En forma similar a la anterior, solo que entre el impulsor y la manga existe una tuerca que oprime al impulsor, por lo que la cuña de la manga será una cuña independiente y la manga estará en contacto con la tuerca del impulsor.
- c).- Manga con rosca interior. La rosca interior de esta manga, está hecha de tal manera que al rodar la bomba, la manga tendera a apretarse.

Esta manga se enrosca en una cuerda que está hecha en la flecha.

- d).- Manga con rosca exterior. Para fijar esta manga es necesario tener una tuerca fija en la flecha. Lo cual se hace por medio de un perno remachado que atraviesa tanto la tuerca como la flecha.

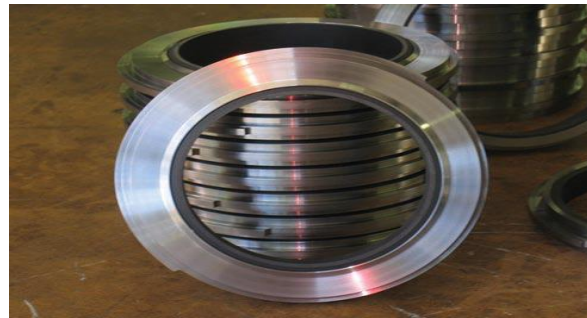
Con objeto de evitar el escurrimiento del líquido entre una manga exterior y la flecha es necesario colocar un empaque generalmente hecho de hule, teflón o aluminio.

Los materiales de que están hechas las mangas de flecha deben de admitir un acabado muy fino, de preferencia un pulimento de espejo, porque en caso contrario, al estar en contacto con el empaque generara una gran fricción y aumento de temperatura.

Generalmente se hacen mangas de bronce duro, acero al cromo o aceros inoxidables, pero tratándose de condiciones muy severas, las mangas llevan un tratamiento de endurecimiento en el exterior.

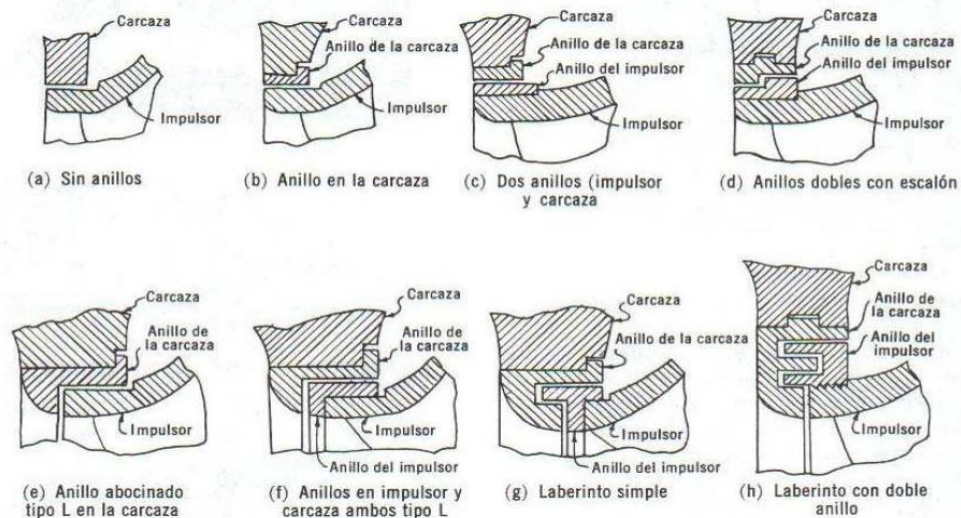
## ➤ ANILLOS DE DESGASTE

La función del anillo de desgaste es el tener un elemento fácil y barato de remover en aquellas parte donde, debido a las cerradas holguras que se producen entre el impulsor que gira y la carcasa fija, la presencia del desgaste casi segura. En esta forma, en lugar de tener que cambiar todo el impulsor o toda la carcasa, solamente se quitan los anillos.



**Fig.16 Anillo de desgaste**

Existen diversos tipos de anillos cada uno diseñado para una condición de trabajo diferente. Estos incluyen a) anillos planos; b) anillos en forma de L, y c) anillos de laberinto



**Fig.17 Diferentes tipos de anillos de desgaste**

Los anillos de desgaste están instalados separando con espacios radiales reducidos secciones de bomba de alta y baja presión, dinámica y estacionaria. Cuando ocurren desviaciones del eje por uso no previsto, los anillos de desgaste pueden experimentar

contacto. Históricamente, los anillos de desgaste han sido hechos de metal, los cuales se pueden dañar y agarrotar de modo abrupto y averiar gravemente la bomba bajo condiciones de contacto o puestas en servicio en frío. Con los anillos de desgaste de metal, las tolerancias de diseño son incrementadas para prevenir averías, lo cual tiene un efecto negativo en la eficiencia, condiciones de succión y vibración general de la bomba.

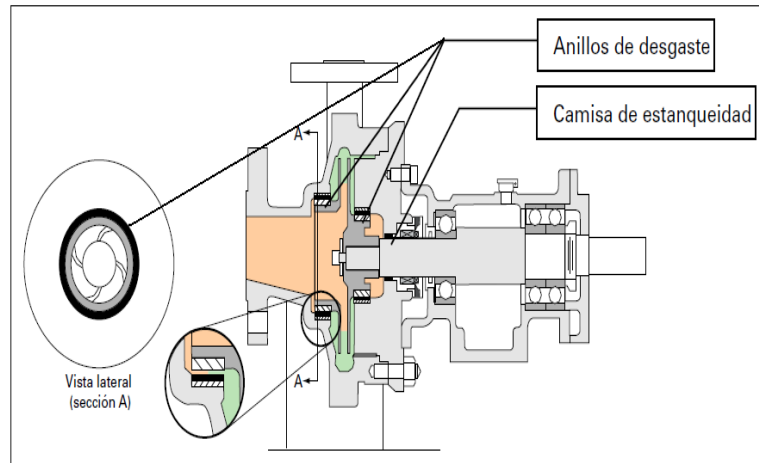


Fig.18 Funcionamiento del anillo de desgaste

### ➤ ESTOPEROS, EMPAQUES Y SELLOS MECANICOS.

La función de estos es evitar el flujo hacia afuera, del líquido bombeado a través del orificio por donde pasa la flecha de la bomba, y el flujo de aire hacia el interior de la bomba.

En todas las bombas centrífugas la flecha que mueve al impulsor atraviesa la barrera de presión que es la voluta de la bomba. Por lo que es importante que la bomba esté diseñada apropiadamente para controlar la cantidad de líquido que fuga a lo largo de la flecha en este punto. Por supuesto que existen diferentes formas de sellar esta penetración, pero los factores que se toman en cuenta cuando se elige el método de sellado incluyen: presión y temperatura del fluido, el tamaño de la bomba y las características químicas y físicas del proceso donde está colocada la bomba. Uno de los más simples métodos de sellado es mediante una caja de empaques o estopero; éste es un espacio cilíndrico en la carcasa de la bomba que rodea la flecha. En este espacio se colocan anillos de empaque. La empaquetadura es un material en forma de anillos que controlan la cantidad de fuga a través de la flecha. El empaque se mantiene en su lugar mediante el prensaestopas, este a su vez se sujeta mediante tornillos y tuercas. Cuando se aprietan las tuercas el prensaestopas se mueve y comprime la



empaquetadura. La compresión axial causa que la empaquetadura se expanda radialmente formando un sello de compresión entre la flecha que gira y la pares interior del estopero.

Sello Mecánicos. Al estudiar los estoperos o cajas de empaques, dijimos que los sellos en la manga y en la caja de empaque se obtiene por medio de anillos de empaques forzados entre las dos superficies y sostenidos por una prensa – estopas. También se vio que para reducir el escurrimiento, bastara con aumentar la presión del prensa – estopa, pero que era conveniente no suprimir en su totalidad el escurrimiento. Sin embargo después de haber apretado el empaque hasta un punto determinado, el escurrimiento continúa sin importar que se apriete aun más. Este apriete, causa mayor fricción; el calor generado no se elimina tan rápidamente como se produce y el estopero deja de funcionar. Aun antes de que se llegue a esta condición las mangas pueden rayarse que es imposible volver a empaclar si no se cambian dichas mangas.

Por este motivo, cuando se trata de evitar totalmente el escurrimiento por estar manejando un líquido toxico, o se tengan presiones demasiado altas sencillamente que el liquido manejado actué como solvente de los lubricantes normalmente utilizados para lubricar la empaquetadura no es conveniente tener este tipo de sello totalmente y que en la actualidad se conoce como “Sello Mecánico”.

Aunque los sellos mecánicos pueden variar en su construcción según el fabricante, todos ellos están basados en el mismo principio: “todas las superficies que hacen el sello” se encuentran localizadas en un plano perpendicular a la flecha y constan de dos superficies pulidas a espejo una de las cuales gira junto con la flecha deslizando sobre la otra que es estacionaria”.

Las superficies que hace el sello son materiales distintos y se mantienen en contacto debido a la presión que ejercen uno o varios resortes; debe haber una película de liquido entre las dos superficies que les proporcionaran lubricación y enfriamiento, al mismo tiempo que reduce el desgaste.

Los sellos mecánicos no deben usarse en maquinaria que maneje aire o gas (por ejemplo en sopladores o turbinas) ya que si trabajan “secos fallaran rápidamente.



**Fig.19 Diferentes tipos de sellos mecánicos.**

Sin embargo, es posible utilizar este tipo de sello, en bombas que manejen líquidos que contienen sólidos en suspensión, Siempre y cuando estos se retengan para evitar que penetren entre las caras en contacto o vayan a obstruir el funcionamiento del resorte.

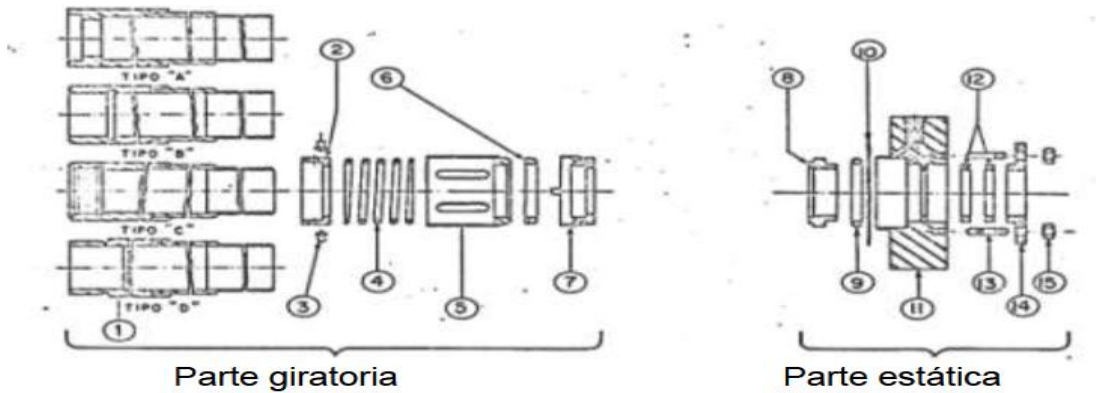
En un sello mecánico existen tres partes en donde debe existir un buen sello, de lo contrario, este sello mecánico no trabaja como tal y dejara salir líquido, estas partes son:

- a) Entre el elemento estacionario y la cubierta.
- b) Entre el elemento giratorio y la flecha o la manga de la flecha.
- c) Entre las caras giratorias y estáticas

Para obtener el primer sello se usan anillos en forma de "0" de un material capaz de absorber y tomar todos los desperfectos de la superficie por sellar, por lo que generalmente son de hule, teflón o cualquier otro material similar. Para obtener el segundo sello, se usan anillo de hule fuelles de hule o empaques metálicos que generalmente son de aluminio.

Finalmente el tercer sello se obtiene con un buen pulimento y apriete entre las caras en contacto que generalmente son de acero endurecido y carbón, acero endurecido y porcelana o bronce endurecido y porcelana.

Las partes de que consta un sello mecánico son:



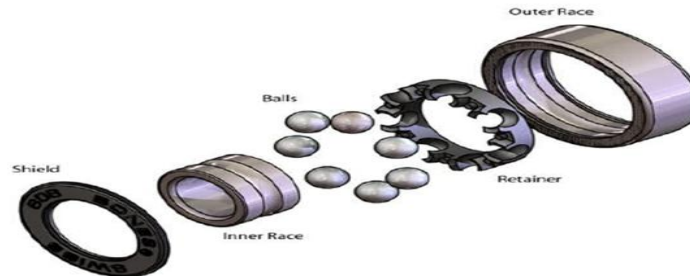
1. Manga o lana.
2. Asiento del resorte.
3. Pernos.
4. Resorte.
5. Caja del resorte.
6. Empaque en "u".
7. Caja giratoria.
8. Cara estacionaria (carbón).

9. Empaque del carbón.
10. Empaque de la brida.
11. Brida del sello.
12. Empaque auxiliar.
13. Tornillos del prensa – estopas.
14. Prensa – estopas auxiliar.
15. Tuercas del prensa – estopas.

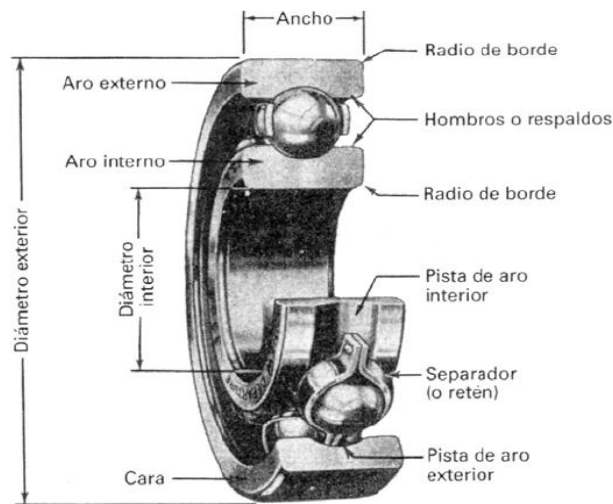
### ➤ RODAMIENTO O BALEROS.

Los Rodamientos son unos cojinetes en los que se intercala entre el árbol y el soporte, una serie de bolas o rodillos que sustituye el rozamiento por fricción por el de rodadura que es mucho menor

Los rodamientos están constituidos por dos o más aros concéntricos, uno de los cuales va alojado en el soporte (aro exterior) y el otro va montado en el árbol (aro interior). Entre los dos aros se disponen los elementos rodantes (bolas, rodillos cilíndricos, rodillos cónicos, rodillos esféricos, etc.), los cuales ruedan sobre las pistas de rodadura practicadas en los aros, permitiendo la movilidad de la parte giratoria respecto a la fija. Para conseguir que guarden la debida distancia entre sí, los elementos rodantes van alojados en una pieza de chapa estampada, denominada, jaula porta bolas o portar rodillos.



**Fig. 20 Componentes del rodamiento**



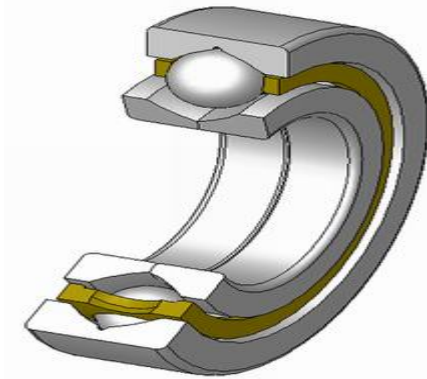
**Fig. 21 Descripción del rodamiento**

Cada clase de rodamientos muestra propiedades características, que dependen de su diseño y que lo hace más o menos apropiado para una aplicación dada. Por ejemplo, los rodamientos rígidos de bolas pueden soportar cargas radiales moderadas así como cargas axiales pequeñas. Tienen baja fricción y pueden ser producidos con gran precisión. Por lo tanto, son preferidos para motores eléctricos de medio y pequeño tamaño. Los rodamientos de rodillos cilíndricos pueden soportar cargas radiales muy pesadas y son oscilantes, lo que les permite asumir flexiones del eje, entre dos rodamientos, que soportan un mismo eje. Estas propiedades los hacen muy populares para aplicaciones por ejemplo en ingeniería pesada, donde las cargas son fuertes, así como las deformaciones producidas por las cargas, en máquinas grandes es también habitual cierta desalineación entre apoyos de los rodamientos.



- **Rodamientos rígidos de bolas**

Son usados en una gran variedad de aplicaciones. Son fáciles de diseñar, no separables, capaces de operar en altas e incluso muy altas velocidades y requieren poca atención o mantenimiento en servicio. Estas características, unidas a su ventaja de precio, hacen a estos rodamientos los más populares de todos los rodamientos.



**Fig. 22 Rodamientos rígidos de bolas.**

- **Rodamientos de una hilera de bolas con contacto angular**

El rodamiento de una hilera de bolas con contacto angular tiene dispuestos sus caminos de rodadura de forma que la presión ejercida por las bolas es aplicada oblicuamente con respecto al eje. Como consecuencia de esta disposición, el rodamiento es especialmente apropiado para soportar no solamente cargas radiales, sino también grandes cargas axiales, debiendo montarse el mismo en contraposición con otro rodamiento que pueda recibir carga axial en sentido contrario.

- **Rodamientos de agujas**

Son rodamientos con rodillos cilíndricos muy delgados y largos en relación con su menor diámetro. A pesar de su pequeña sección, estos rodamientos tienen una gran capacidad de carga y son eminentemente apropiados para las aplicaciones donde el espacio radial es limitado. Este tipo de rodamientos es comúnmente muy utilizado en los pedales para bicicletas.

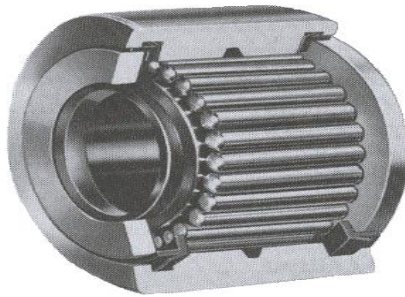


Fig. 23 Rodamientos de agujas

- **Rodamientos de rodillos cónicos**

El rodamiento de rodillos cónicos, debido a la posición oblicua de los rodillos y caminos de rodadura, es especialmente adecuado para resistir cargas radiales y axiales simultáneas. Para casos en que la carga axial es muy importante hay una serie de rodamientos cuyo ángulo es muy abierto. Este rodamiento debe montarse en oposición con otro rodamiento capaz de soportar los esfuerzos axiales en sentido contrario. El rodamiento es desmontable; el aro interior con sus rodillos y el aro exterior se montan cada uno separadamente.

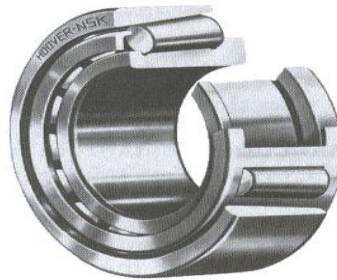
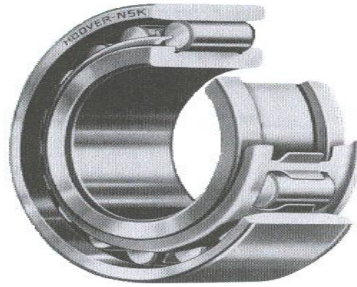


Fig.24 Rodamientos cónicos

- **Rodamientos de rodillos cilíndricos de empuje**

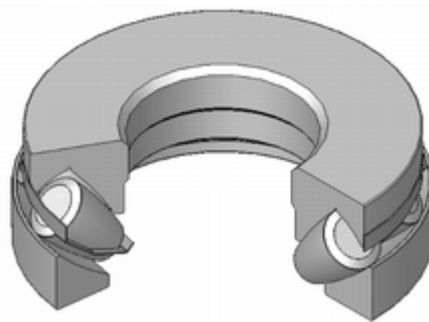
Son apropiados para aplicaciones que deben soportar pesadas cargas axiales. Además, son insensibles a los choques, son fuertes y requieren poco espacio axial. Son rodamientos de una sola dirección y solamente pueden aceptar cargas axiales en una dirección. Su uso principal es en aplicaciones donde la capacidad de carga de los rodamientos de bolas de empuje es inadecuada. Tienen diversos usos industriales, y su extracción es segura.



**Fig.25 Rodamientos de rodillos cilíndricos**

### **Rodamientos axiales de rodillos a rótula**

El rodamiento axial de rodillos a rótula tiene una hilera de rodillos situados oblicuamente, los cuales, guiados por una pestaña del aro fijo al eje, giran sobre la superficie esférica del aro apoyado en el soporte. En consecuencia, el rodamiento posee una gran capacidad de carga y es de alineación automática. Debido a la especial ejecución de la superficie de apoyo de los rodillos en la pestaña de guía, los rodillos giran separados de la pestaña por una fina capa de aceite. El rodamiento puede, por lo mismo, girar a una gran velocidad, aun soportando elevada carga. Contrariamente a los otros rodamientos axiales, éste puede resistir también cargas radiales.



**Fig.26 Rodamiento axial.**

- **Rodamientos de bolas a rótula**

Los rodamientos de bolas a rótula tienen dos hileras de bolas que apoyan sobre un camino de rodadura esférico en el aro exterior, permitiendo desalineaciones angulares del eje respecto al soporte. Son utilizados en aplicaciones donde pueden producirse

desalineaciones considerables, por ejemplo, por efecto de las dilataciones, de flexiones en el eje o por el modo de construcción. De esta forma, liberan dos grados de libertad correspondientes al giro del aro interior respecto a los dos ejes geométricos perpendiculares al eje del aro exterior.

Este tipo de rodamientos tienen menor fricción que otros tipos de rodamientos, por lo que se calientan menos en las mismas condiciones de carga y velocidad, siendo aptos para mayores velocidades.

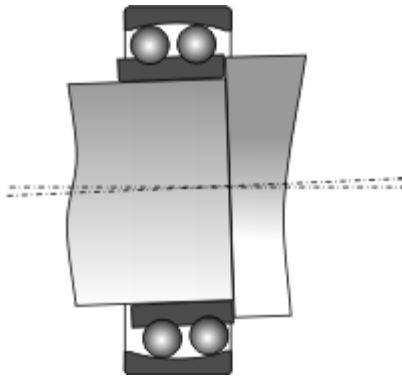


Fig.27 Rodamiento de bolas a rótula

- **Rodamientos de rodillos cilíndricos**

Un rodamiento de rodillos cilíndricos normalmente tiene una hilera de rodillos. Estos rodillos son guiados por pestañas de uno de los aros, mientras que el otro aro puede tener pestañas o no.

Según sea la disposición de las pestañas, hay varios tipos de rodamientos de rodillos cilíndricos:

- Tipo NU: con dos pestañas en el aro exterior y sin pestañas en el aro interior. Sólo admiten cargas radiales, son desmontables y permiten desplazamientos axiales relativos del alojamiento y eje en ambos sentidos.
- Tipo N: con dos pestañas en el aro interior y sin pestañas en el aro exterior. Sus características similares al anterior tipo.
- Tipo NJ: con dos pestañas en el aro exterior y una pestaña en el aro interior. Puede utilizarse para la fijación axial del eje en un sentido.

- Tipo NUP: con dos pestañas integrales en el aro exterior y con una pestaña integral y dos pestañas en el aro interior. Una de las pestañas del aro interior no es integral, es decir, es similar a una arandela para permitir el montaje y el desmontaje. Se utilizan para fijar axialmente un eje en ambos sentidos.

Los rodamientos de rodillos son más rígidos que los de bolas y se utilizan para cargas pesadas y ejes de gran diámetro.

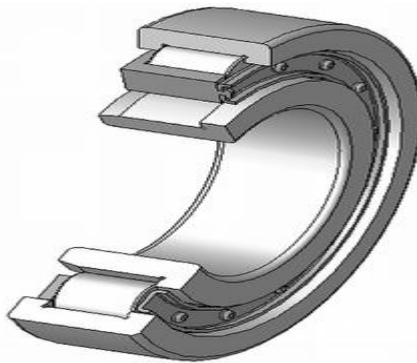


Fig.28 Rodamiento de rodillos cilíndricos del tipo NUP.

### Rodamientos de rodillos a rótula

El rodamiento de rodillos a rótula tiene dos hileras de rodillos con camino esférico común en el aro exterior siendo, por lo tanto, de alineación automática. El número y tamaño de sus rodillos le dan una capacidad de carga muy grande. La mayoría de las series puede soportar no solamente fuertes cargas radiales sino también cargas axiales considerables en ambas direcciones. Pueden ser reemplazados por rodamientos de la misma designación que se dará por medio de letras y números según corresponda a la normalización determinada.

### Rodamientos axiales de bolas de simple efecto

El rodamiento axial de bolas de simple efecto consta de una hilera de bolas entre dos aros, uno de los cuales, el aro fijo al eje, es de asiento plano, mientras que el otro, el aro apoyado en el soporte, puede tener asiento plano o esférico. En este último caso, el rodamiento se apoya en una contraplaca. Los rodamientos con asiento plano deberían, sin duda, preferirse para la mayoría de las aplicaciones, pero los de asiento esférico son muy útiles en ciertos casos, para compensar pequeñas inexactitudes de fabricación de los soportes. El rodamiento está destinado a resistir solamente carga axial en una dirección.



## ➤ CHUMACERAS

Casi toda máquina industrial pesada utiliza algún tipo de chumaceras de película fluida para soportar el peso del eje y controlar el movimiento causado por las fuerzas desbalanceadas, fuerzas aerodinámicas y excitaciones externas de los sellos y acoples. Las dos principales ventajas de las chumaceras de película fluida sobre los cojinetes de elementos rodantes son su superior capacidad para absorber energía, para amortiguar vibraciones y su longevidad debido a la ausencia de esfuerzos de contacto rodante. La amortiguación es muy importante en muchos tipos de maquinas rotativas donde las chumaceras de película fluida son a menudo la principal fuente de absorción de energía necesaria para controlar las vibraciones. Estas chumaceras también juegan un papel importante para determinar la estabilidad rotodinámica, convirtiendo su selección y aplicación en un paso crucial en el desarrollo de sistemas de rotor – chumaceras.

### **CHUMACERA RADIAL PLANA**

Este es el diseño más común de chumacera radial, donde el eje esta totalmente encerrado por una cubierta cilíndrica plana. No hay precarga porque la superficie de la chumacera es concéntrica con la superficie del eje. Estas chumaceras tienen la más alta cupla cruzada de todas las chumaceras, por lo que es el diseño más desestabilizante rotodinámicamente; son adecuadas para ejes de baja velocidad altamente cargados los cuales no están sometidos a inestabilidad rotodinámica. Las ventajas son su bajo costo y fácil fabricación. Algunos ejemplos incluyen las chumaceras de cigüeñales de automotores, turbomaquinaria altamente cargada y muchas otras aplicaciones.

### **CHUMACERAS CON RANURAS AXIALES**

La chumacera con ranuras axiales es similar a la chumacera plana, pero con dos o más ranuras adicionales para el suministro de aceite. Igual a la chumacera plana, no hay precarga y tiene una alta tendencia a la inestabilidad. Las ventajas son su bajo costo y fácil fabricación. Estas chumaceras son muy comunes en muchos tipos de maquinaria comercial incluyendo turbinas, generadores, motores, bombas y compresores.



### **CHUMACERAS ELIPTICAS (TIPO LIMON)**

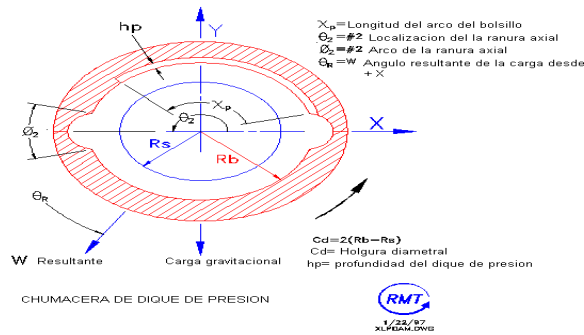
Las chumaceras elípticas o de diámetro tipo limón son una variación de las chumaceras de ranuras donde la holgura se reduce en la dirección vertical para producir precarga y mejorar la estabilidad. Sin embargo, esta chumacera aun genera esfuerzos de cupla cruzada, los cuales contribuyen a inestabilidad y no siempre es suficiente para eliminar el giro del rotor. Las chumaceras elípticas relativamente son de bajo costo y de fácil fabricación. Se pueden fabricar maquinando el perfil circular usando calzas insertadas en la junta horizontal; luego se retiran las calzas y se reensambla la chumacera obteniendo una holgura vertical reducida con el eje. Estas chumaceras se utilizan en maquinaria pesada que requiere buenas características de estabilidad.

### **CHUMACERAS DE LOBULOS MULTIPLES**

Las chumaceras de lóbulos múltiples que son maquinadas con diámetros mayores que la tolerancia diametral del eje, creando una precarga. Esto produce un efecto de estabilización sobre el eje y puede aumentar la capacidad de carga. Sin embargo, también puede consumir más potencia debido a la precarga. Estas chumaceras pueden ser bidireccionales o unidireccionales, dependiendo de si los lóbulos tienen simetría (desfase de 0.5) o simetría (desfase  $>0.5$ ). Las chumaceras de lóbulos múltiples son costosas y difíciles de maquinar debido a las operaciones de precisión en el maquinado que se requieren. Comúnmente se usan en maquinas pequeñas, de alta velocidad que requieren alta capacidad de carga o alta estabilidad.

### **CHUMACERAS DE DIQUE DE PRESION**

La chumacera de ranura de presión es una chumacera de geometría fija muy útil para mejorar la estabilidad rotodinámica. Se fresa una especie de bolsillo en la mitad superior (no cargada) de la chumacera el cual termina en un borde abrupto o dique. Allí se crea un pico de presión debido a los efectos de inercia del fluido. Este pico de presión ejerce una carga hacia abajo sobre el eje, forzándolo a una mayor excentricidad la que inherentemente mejora la estabilidad debido a la asimetría que se induce en la rigidez y amortiguación. Estas chumaceras producen relativamente altas perdidas de potencia debido a la carga que generan. No son adecuadas para aplicaciones donde hay cambios en la dirección de la carga porque la mitad superior está maquinada con el dique.



**Fig.29 Chumacera de dique de presión**

El dique también la restringe para operación unidireccional y el aceite se debe conservar limpio para prevenir la acumulación de lodo en el bolsillo. La fabricación de esta chumacera es más difícil y costosa que las chumaceras planas o elípticas ya que el dique es fresado en forma separada del diámetro y debe ser muy preciso. Se utilizan principalmente en aplicaciones de alta velocidad para mejorar la estabilidad en reemplazo de otros tipos de chumaceras de geometría fija.

En la fotografía de abajo se muestra una chumacera radial sencilla desarmada. Este es un diseño con dos ranuras axiales con grandes bolsillos de alivio en los puntos de suministro de aceite. En un lado está integrada la brida de empuje axial; el aceite se suministra a través de los dos bolsillos grandes en la línea de la junta horizontal y se drena a través de las ranuras circunferenciales en cada extremo de la superficie de la chumacera.



**Fig.30 Chumacera plana**

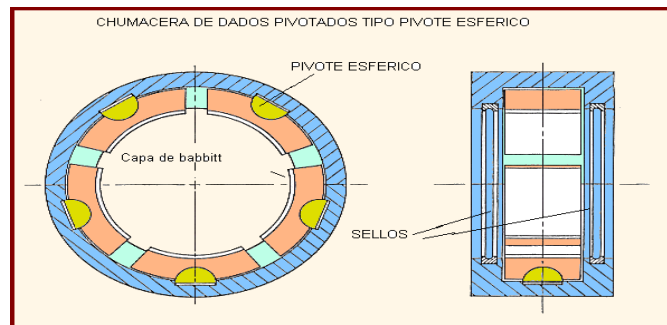
### CHUMACERAS DE DADOS PIVOTADOS

La chumacera de dados pivotados es el diseño más recomendado universalmente para maquinaria que requiere máxima estabilidad rotodinámica. Consecuentemente se ha



convertido en la norma con la cual se comparan otras chumaceras radiales. La alta estabilidad rotodinámica viene por la reducción de la rigidez cruzada que ocurre cuando los dados están libres de oscilar sobre sus puntos de pivote individuales. Esto atenúa las fuerzas tangenciales desestabilizantes del aceite que pueden inducir vibraciones subsincrónicas catastróficas en maquinas equipadas con chumaceras de geometría fija convencional. Las chumaceras de dados pivotados se utilizan en maquinas con rangos desde baja velocidad hasta altas velocidades, tales como turbocargadores y compresores, hasta equipos muy grandes como turbinas de vapor y generadores.

En la chumacera de pivote curvo, los dados pueden pivotar solamente alrededor de una coordenada axial, mientras que la de pivote esférico puede pivotar alrededor de ambas coordenadas tanto axial como tangencial. Este grado de libertad adicional en el diseño de pivote esférico ofrece la ventaja de permitir cierto desalineamiento del eje. El pivote esférico también tiende a durar mas que el pivote curvo porque la superficie de contacto tiene una menor unidad de carga que la línea de contacto del pivote curvo y el movimiento de deslizamiento entre la bola y la cavidad del dado ayuda a evitar desgaste por fricción. Igual que la chumacera de geometría fija, hay una capa delgada de babbitt (de 0.002" a 0.005") aplicada a la superficie de la chumacera para proteger el eje.



**Fig.31 Chumacera de dados con pivote esférico**



**Fig.32 Chumacera de dados pivotados**

## CHUMACERAS DE EMPUJE AXIAL

Las chumaceras de empuje axial tienen como función en los equipos rotatorios, soportar el empuje generado por las fuerzas dinámicas del fluido (líquido o gas) en la dirección del eje.

Factores de diseño de chumaceras de empuje de temperatura reducida para aplicaciones de alta velocidad y alta carga:

- Pivote descentrado para aumento de la capacidad de carga.
- Dados de Cromo - cobre (ampcoloy) para una mayor disipación de calor.
- Barras de dispersión de suministro de aceite para una, mayor efectividad del aceite frío de entrada.
- Drenaje abierto para permitir que el aceite caliente salga fácilmente de la caja de la chumacera reduciendo así las pérdidas por turbulencia.
- El diseño de eslabones de nivelación permite auto nivelación de cada dado para una óptima distribución de la carga.

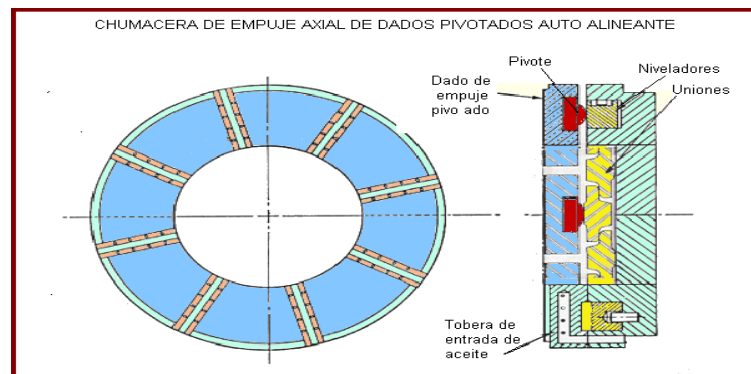
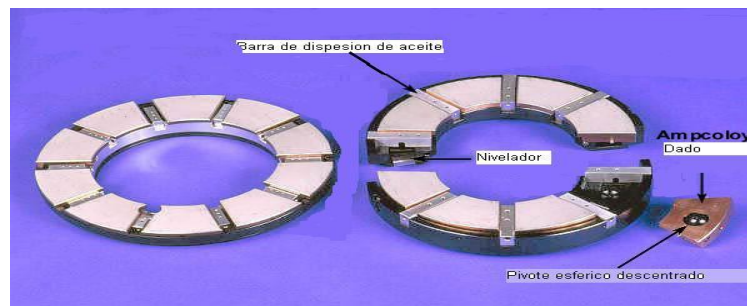


Fig.33 Chumacera de empuje axial



## ➤ ACOPLER

Las bombas centrífugas para su funcionamiento requieren de un torque externo, este es transmitido del eje del motor eléctrico, motor de combustión interna, turbina, etc. al eje de la bomba a través de un acople. Este debe ser capaz de alinear correctamente el eje del motor y el eje de la bomba dentro de las tolerancias tanto angularmente como paralelamente. Estos pueden ser acople rígido de tipo abrazadera, junta universal, acople flexible de parador y tope, de engranajes, de rejilla o de disco, etc.

## 2.2.- TURBOBOMBA

Una turbobomba es un equipo de turbo maquinaria que consta de dos partes principales, la primera un impulsor que contiene las aspas o hélices que le dan la dirección al líquido; y como segundo el cuerpo que encierra el impulsor y permite que dentro de la turbobomba se generen altas presiones para beneficiar el movimiento del fluido.

Es una turbomáquina formada por dos componentes básicos: una bomba rotodinámica y una turbina de gas o de vapor propulsora. A menudo están montadas solidarias sobre el mismo eje, pero que también pueden ir engranadas. El objetivo de una turbobomba es generar un flujo de un fluido, generalmente líquido, a presión para alimentar una cámara de combustión u otro dispositivo.

Las turbobombas pueden ser de dos tipos en función del tipo de bomba: con bomba centrífuga (ver sección 2.1), en la que el bombeo se lleva a cabo expulsando un fluido a alta velocidad, o una bomba axial, en el que la alternancia de álabes rotativos y estáticos aumenta la presión del fluido gradualmente.

Las bombas axiales tienen un diámetro reducido pero proporcionan un aumento de presión relativamente bajo, por lo que necesitan varias fases de compresión. Las bombas centrífugas son mucho más potentes pero su diámetro es mucho mayor.

### 2.2.1.- COMPONENTES DE LA TURBOBOMBA

#### ❖ BOMBA ROTODINAMICA

Las bombas son dispositivos que se encargan de transferir energía a la corriente del fluido impulsándolo, desde un estado de baja presión estática a otro de mayor presión. Están compuestas por un elemento rotatorio denominado impulsor, el cual se

encuentra dentro de una carcasa llamada voluta. Inicialmente la energía es transmitida como energía mecánica a través de un eje, para posteriormente convertirse en energía hidráulica. El fluido entra axialmente a través del ojo del impulsor, pasando por los canales de éste y suministrándosele energía cinética mediante los álabes que se encuentran en el impulsor para posteriormente descargar el fluido en la voluta, el cual se expande gradualmente, disminuyendo la energía cinética adquirida para convertirse en presión estática. (ver sección 2.1)

❖ Turbina de vapor

Una turbina de vapor es una turbomáquina motora, que transforma la energía de un flujo de vapor en energía mecánica a través de un intercambio de cantidad de movimiento entre el *fluido de trabajo* (entiéndase el vapor) y el rodete, órgano principal de la turbina, que cuenta con palas o álabes los cuales tienen una forma particular para poder realizar el intercambio energético.

*Elementos de una turbina de vapor*

Los elementos principales de una turbina de vapor son:

*Rotor.*-Es el elemento móvil del sistema. La energía desprendida por el vapor en la turbina se convierte en energía mecánica en este elemento. Dado que la turbina está dividida en un cierto número de escalonamientos, el rotor está compuesto por una serie de coronas de alabes, uno por cada escalonamiento de la turbina. Los alabes se encuentran unidos solidariamente al eje de la turbina moviéndose con él.

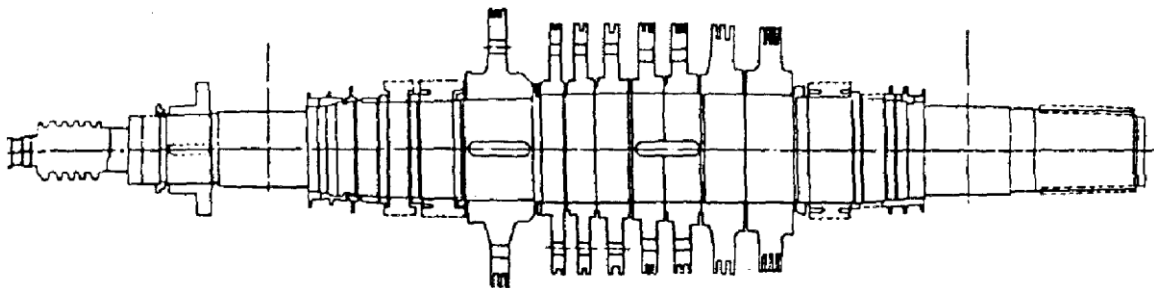


Fig.34 Rotor de Turbina de vapor

*Alabes:* es la paleta curva de una turbomáquina o máquina de fluido rotodinámica. Forma parte del rodete y, en su caso, también del difusor o del distribuidor. Los álabes desvían el flujo de corriente, bien para la transformación entre energía cinética y

energía de presión por el principio de Bernoulli, o bien para intercambiar cantidad de movimiento del fluido con un momento de fuerza en el eje.

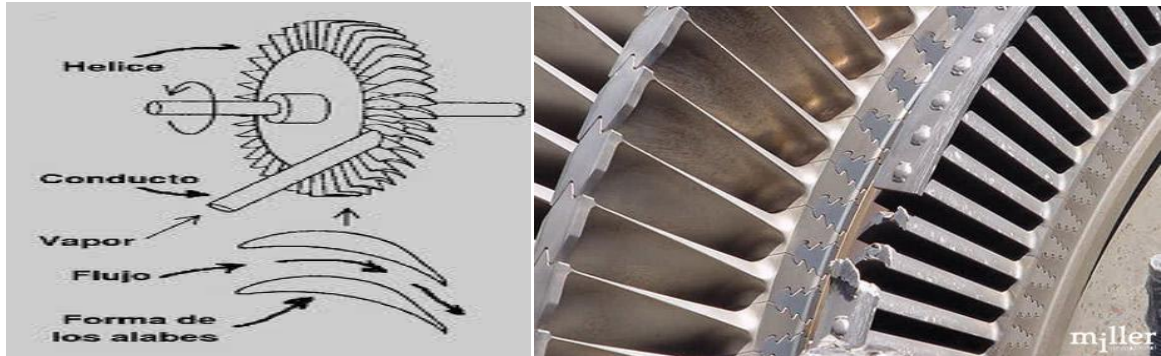


Fig.35 Alabes de turbina de vapor

*Estator.* El estator está constituido por la propia carcasa de la turbina. Al igual que el rotor, el estator está formado por una serie de coronas de alabes, correspondiendo cada una a una etapa o escalonamiento de la turbina.

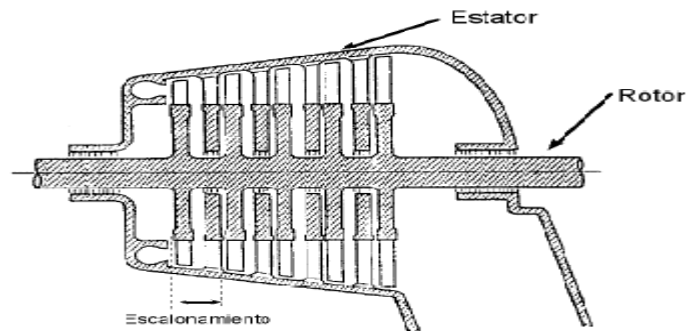


Fig.36 Estator de turbina

*Toberas.* El vapor es alimentado a la turbina a través de estos elementos. Su labor es conseguir una correcta distribución del vapor entrante/saliente al/desde el interior de la turbina.

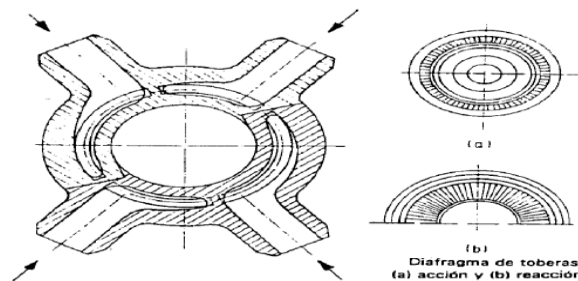
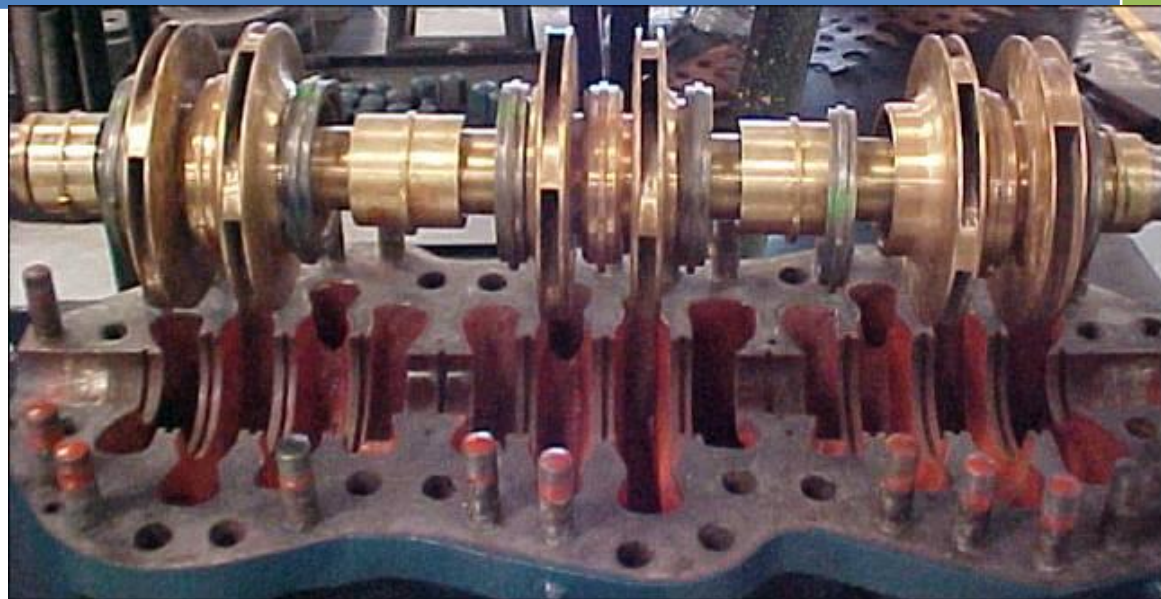


Fig.37 Tobera

## CAPITULO III

# DOCUMENTACION DEL MANTENIMIENTO (BOMBA CENTRIFUGA)





### 3.1.- INFORMACION GENERAL.

#### Descripción

Las bombas Byron-Jackson son bombas centrífugas horizontales de etapas múltiples con diseño de secciones anulares que satisfacen los requisitos técnicos de la norma ISO 5199 / EN 25199.

#### ➤ Aplicaciones:

- Alimentación de calderas
- Sistemas de condensado
- Elevación de presión
- Irrigación
- Lavado de alta presión
- Calefacción
- Instalaciones de abastecimiento y suministro de agua
- Osmosis inversa
- Procesos y aplicaciones químicas
- y muchas más...

#### ➤ Datos técnicos

- ✓ Caudal máx.: 618 GPM
- ✓ Presión de succión: 93 psi
- ✓ Presión de descarga: 1250 psi
- ✓ Eficiencia: 78%
- ✓ Velocidad máx.: 3600 rpm
- ✓ Temperatura : 14 a 356°F (-10 a +180°C)
- ✓ B.H.P. : 590
- ✓ Sello del eje:
  - casquillo prensaestopas
  - sello mecánico
- ✓ Sentido de rotación: en dirección opuesta a las agujas del reloj cuando se observa desde el extremo de impulsión (CW)

## 3.2.- DESENSAMBLE

Antes de realizar el desensamble de la carcasa, la inspección y el chequeo, se limpian. Los residuos gomosos y espesos pueden quitarse con un chorro de vapor o con el uso de sustancias químicas (disolventes, desengrasantes, etc.) a alta presión. El lodo, el coque o depósitos de sustancias extrañas similares a las anteriores pueden quitarse por chorro de arena (sand blast).

Se prosigue a realizar al momento del desensamble, una serie de actividades de inspección, estas son de suma importancia, suelen marcar la pauta y los alcances de trabajo del mantenimiento de los equipos.

Para llevar a cabo el desensamble se realizaron las siguientes actividades.

### ✚ 3.2.1.- Retirar tuercas de la carcasa superior



Fig.38 Desmontaje de tuercas

### ✚ 3.2.2 Retirar carcasa superior

#### Seguridad:

- No levante maquinarias pesadas por encima del personal.
- Mantenga una distancia prudencial al levantar o mover equipos y maquinarias.
- Use solamente equipos de elevación apropiados y aprobados.
- La longitud del equipo de elevación debe ser tal que la bomba o la carcasa puedan levantarse en posición horizontal.



- No intente levantar la bomba o el conjunto de bombeo utilizando los pernos de argolla o los componentes de la bomba.
- La bomba o las partes de bomba se deben levantar tal como se indica en las ilustraciones siguientes.

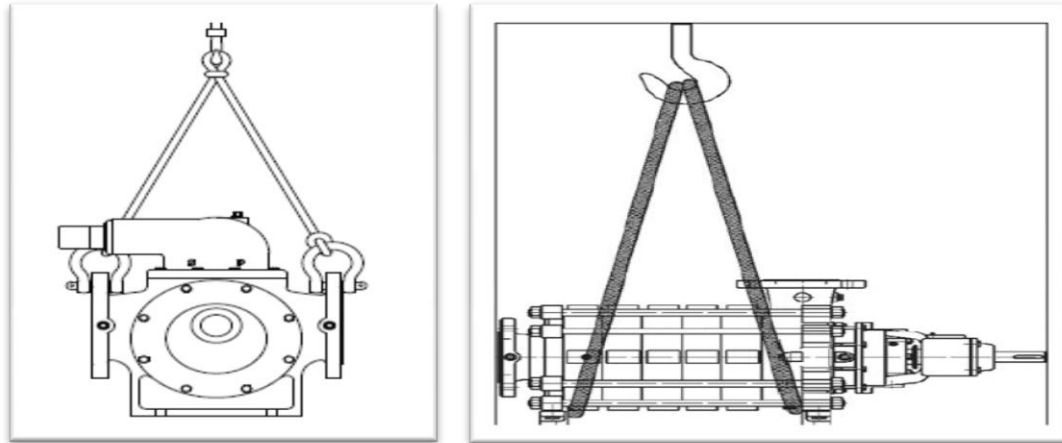


Fig.39 Como levantar la bomba o cualquiera de sus partes

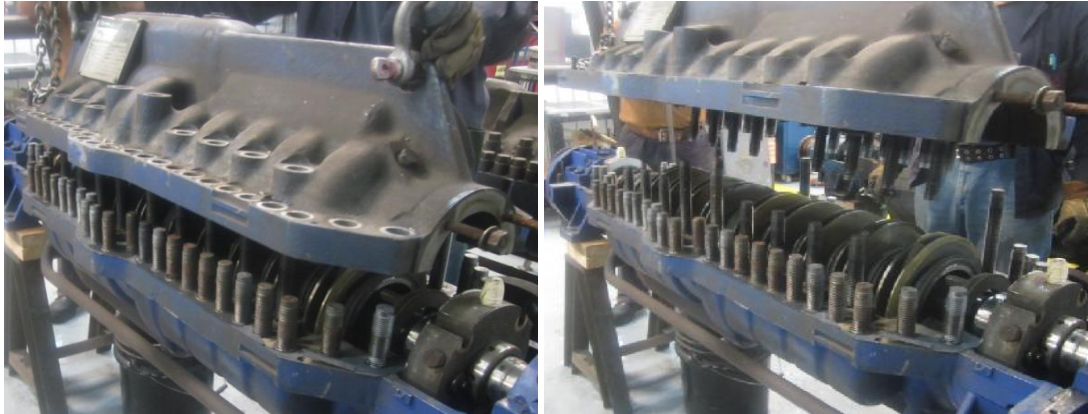


Fig.40 Desmontaje de carcasa superior

### 3.2.3.-MEDICION DE JUEGO AXIAL DEL EJE

El juego axial es la holgura o tolerancia que se deja en el sentido del eje, este desplazamientos axial que el eje puede realizar respecto del la carcasa, desde una posición axial extrema a la posición extrema opuesta, sin estar sometidos a ningún tipo de carga externa

Para realizar dicha actividad realizaremos los siguientes pasos

1. Fije el reloj comparador con su soporte sobre la carcasa inferior (ver Fig.41).

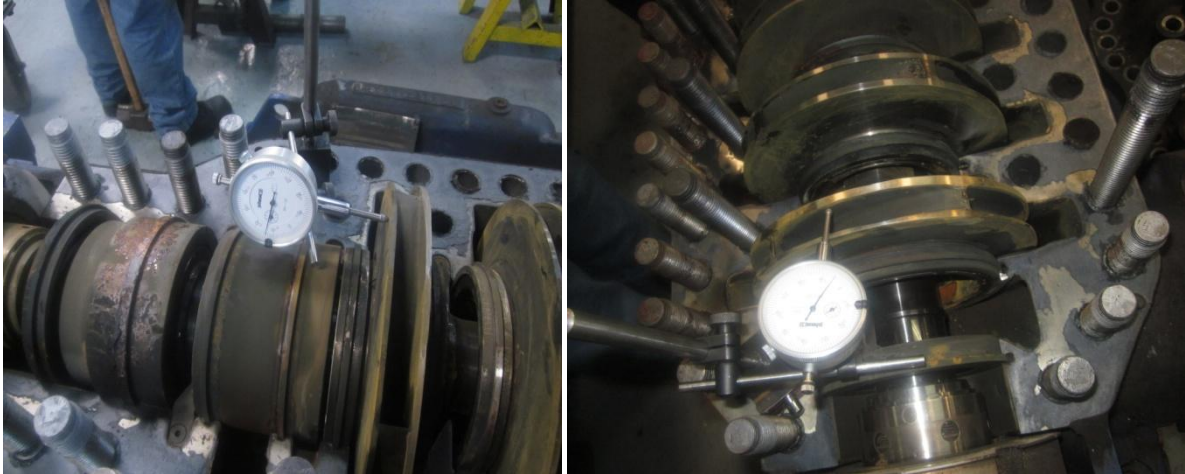


Fig.41 Medición del juego axial

2. Coloque la punta de medición precargada en el diámetro exterior del impulsor y ajuste a cero el reloj comparador (Fig.42).



Fig.42 Posición correcta del comparador

3. Desplace el eje axialmente sobre el impulsor, ajuste el reloj comparador y observe la lectura de la aguja del comparador.

### 3.2.4.- DESMONTE DE LA CARCASA DE ZONA DE CHUMACERAS

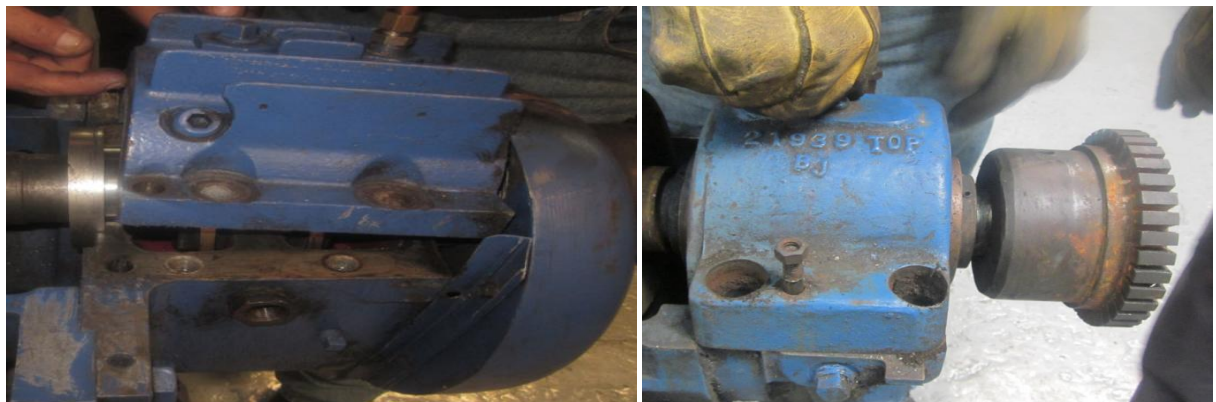
Se procede a desmantelar los elementos que componen la zona de chumaceras y rodamientos.

Es de suma importancia reconocer la existencia de las dos zonas de chumaceras y rodamientos en toda la estructura de la bomba. La primera se encuentra en el extremo libre de la bomba (lado libre) y la segunda se localiza en el extremo acople (lado cople).



**Fig.43 Zona de chumaceras lado libre y lado cople**

Para llevar a cabo dicha actividad de desmantelar la zona de chumaceras, se realiza primeramente el desmontaje de la carcasa, simplemente aflojando y retirando la tornillería existente.

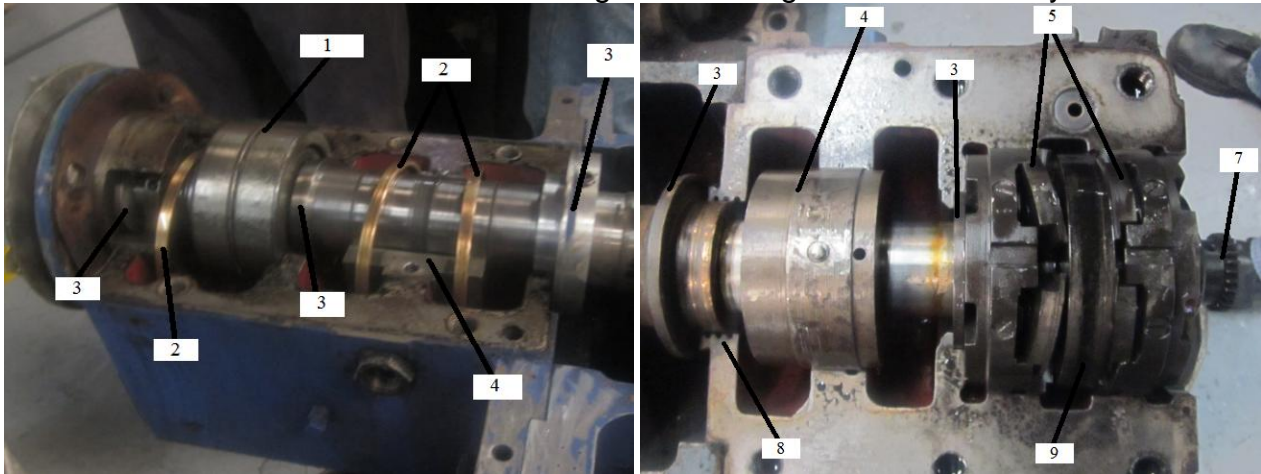


**Fig.44 Desmontaje de la carcasa de zona de chumaceras**

Después de retirar la carcasa de la zona de chumacera se podrán identificar los elementos que la forman a dicha zona, podemos identificarlos basándonos en la posición de cada elemento (ver fig.45).

Es indispensable aclarar que pueden existir problemas al desear identificar los elementos que componen la zona de chumacera, esto suele suceder cuando contamos con bombas con otras características y especificaciones. Los problemas comunes que se presentan son que no coincidan o que no pueden ser identificados los elementos, suele ser normal que surjan estos tipos de detalles debido a la variedad de diseños de equipos.

Es común encontrar en las bombas los siguientes arreglos de elementos y chumaceras:



- 1.- Rodamientos Axiales, 2.- anillos de lubricación, 3.- Deflectores de Aceite, 4.-Chumaceras radiales, 5.- Chumaceras axiales de zapatas, 7.- Tuerca, 8.- Laberintos de aceite, 9.-Disco axial

Fig.45 Arreglos de chumaceras

### 3.2.5.- MEDICION DE CLARO DIAMETRAL DE CHUMACERA Y EL EJE

La medición del claro diametral de la chumacera es de suma importancia, de ello depende las condiciones de trabajo de las chumaceras, esta medición nos permite evaluar el sistema de lubricación, las condiciones de estado de las chumaceras y además nos marcaran la pauta del claro necesario a la hora del ensamble.

**Nota:** si el resultado de la medición del claro diametral de las chumaceras y el eje resulta ser mayor a 0.006 in se puede considerar que existen problemas de desgaste de la chumacera por lo que se pronostica un cambio de las mismas.

Para llevar a cabo La medición del claro diametral es necesario el uso de plastigage.



Fig.46 Plastigage

✓ COMO USAR EL PLASTIGAGE.

Retire la tapa del cojinete y limpie el aceite de la inserción del cojinete y el muñón del eje. Corte un pedazo de Plastigage Coloque la pieza de Plastigage a través de la anchura completa de la cáscara del cojinete inferior  $\frac{1}{4}$  fuera del centro del cojinete.

Instale y apriete la tapa del cojinete con las especificaciones de torque apropiado. No gire el EJE durante este proceso. Retire la tapa del cojinete. El Plastigage aplanado se adhiere bien al cojinete o el eje. Compare el ancho de la Plastigage achatada en su punto más ancho con las graduaciones de la pieza de envoltura arrancado. El número dentro de las graduaciones, que coincide con el ancho Plastigage aplanado, indica que el claro diametral total en milésimas de pulgada o en milímetros. Si la anchura de la Plastigage aplanado no coincide exactamente con una de las graduaciones de la envoltura, la interpolación puede ser utilizada para determinar la fracción de 1/1000 de la misma manera como cuando se utilizan los micrómetros.

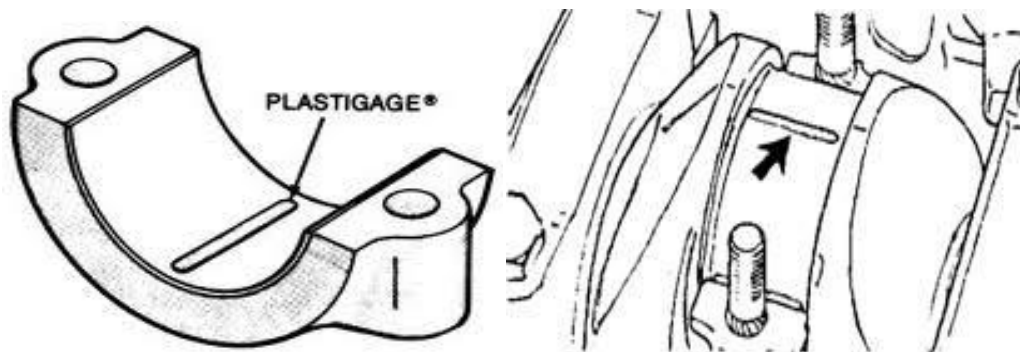


Fig.47 Posición correcta del plastigage

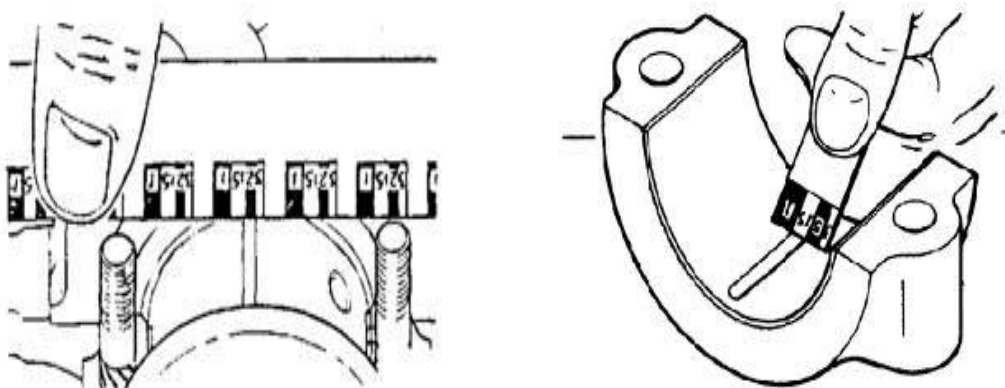


Fig.48 Medición correcta del plastigage

### ✚ 3.2.6.- INSPECCION DE HUELLA DE CHUMACERAS

La carga del eje sobre la chumacera crea una huella de contacto causada por las deflexiones elásticas de la superficie y esta huella puede hacer que se cree una superficie plana suficientemente grande. Esta huella se puede visualizar utilizando tinta azul de Prusia

El conocer la huella que genera el eje en las chumaceras nos permite comprender que verdaderamente existe un adecuado asentamiento y ajuste del eje en las chumaceras.

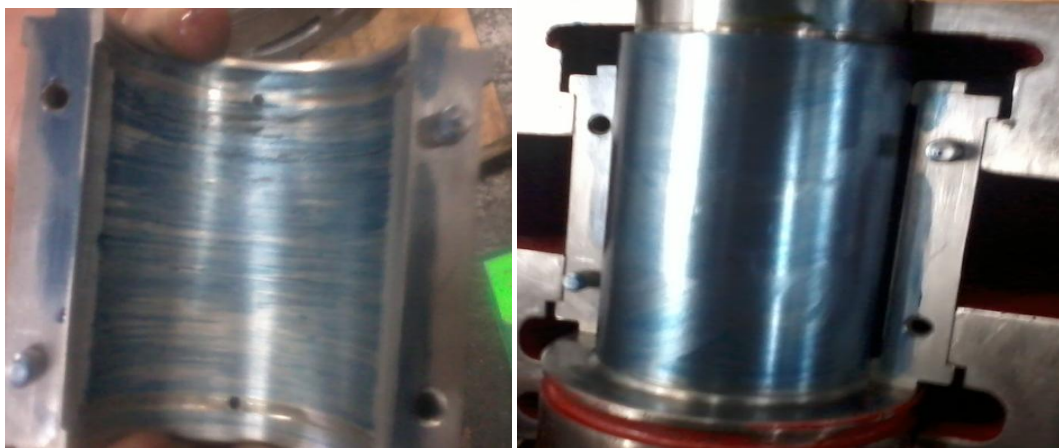


Fig.49 Huella en chumacera

### ✚ 3.2.7.- DESMONTAJE DEL ROTOR.

Se recomienda retirar la chumacera superior antes de desmontar el rotor



Fig.50 Desmontaje del rotor

### 3.2.8.- MEDICION DE CLARO DIAMETRAL DE ANILLOS DE DESGASTE ESTATICOS CON LOS ANILLOS DE DESGASTE DINAMICOS.

Para medir el espacio libres de los anillos de desgaste se inserta un calibrador de claros (calibrador de laines) entre las partes fijas y las giratorias.



Fig.51 Calibrador de claros/lainas

Cuando lo anterior no es posible, se puede hacer una aproximación. Para ello se sigue el siguiente procedimiento:

Montamos un indicador de cuadrante en el impulsor. Manteniendo fijo el anillo en el cubo del anillo de desgaste, calibramos a cero la lectura del cuadrante. Luego, se empuja hacia arriba el anillo fijo desde abajo y se lee la lectura máxima del cuadrante que corresponde al espacio libre diametral.

Pero si la bomba centrifuga se ha desarmado, el procedimiento normal consiste en medir independientemente el Diámetro interior del ajuste del anillo de desgaste y el Diámetro Exterior del cubo del anillo de desgaste del impulsor. Para ello se usan respectivamente micrómetros de interiores y exteriores. El juego vendría a ser la diferencia máxima entre la lectura máxima del Diámetro Interior y mínima del Diámetro Exterior.

Es muy importante que el impulsor y los anillos de desgaste tengan la misma temperatura antes de hacer las mediciones.



Fig.52 Anillos de Desgaste

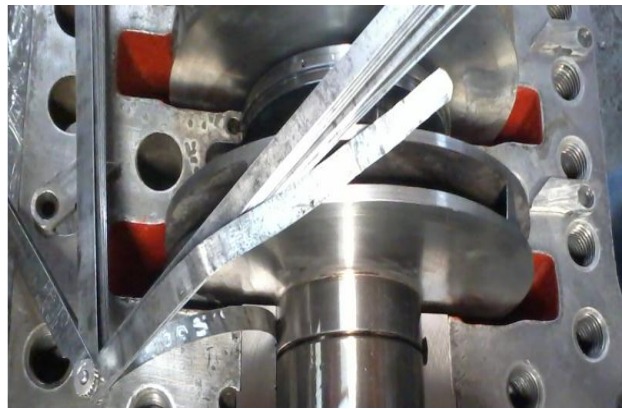


Fig.53 Medición con calibrador de lanas

### 3.2.9.- DESMONTAJE DE LOS ELEMENTOS DEL ROTOR

Se procede a realizar el desmontaje de los elementos que giran conjuntamente en el eje o rotor.

#### ❖ ELEMENTOS LADO ACOUPLE (cople)

Primeramente se retira el acoplamiento del eje para poder retirar el resto de los elementos que se encuentran sobre el eje

La operación de sacar el acoplamiento (Cople) se realiza de manera sencilla, utilizando un extractor. A fin de no perjudicar los cojinetes, debe evitarse sacar el acoplamiento a golpes. En ocasiones es necesario calentar el acoplamiento para realizar la extracción con mayor facilidad.





Fig.54 Extracción de acoplamiento



Fig.55 Calentamiento del acople

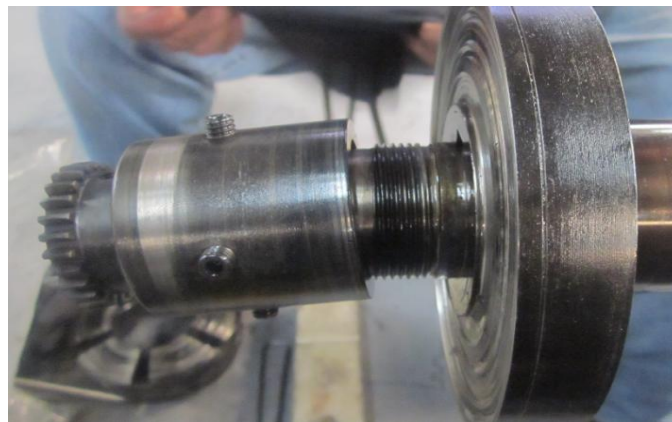
Haber realizado el desmonte del acople, nos permitirá retirar los Anillos de lubricación de chumaceras radiales bipartidas, los deflectores de aceite, sellos mecánicos o prensa estopas. Todos estos elementos se pueden retirar de manera deslizables. (Ver figuras 56 y 63).



**Fig. 56 Desmontaje de sellos mecánicos o prensa estopas**

### ❖ ELEMENTOS LADO LIBRE

Regularmente los elementos que se encuentran en el lado libre del eje vienen sujetos por roscas, Para desmontar estos elementos se procede a retirarlas, es importante saber que estas roscas suelen contar con opresores.



**Fig.57 Desmontaje de roscas y opresores**

*Los opresores son elementos que se usan por lo general para fijar piezas sobre el eje e impedir el movimientos entre piezas.*



**Fig.58 Opresores**

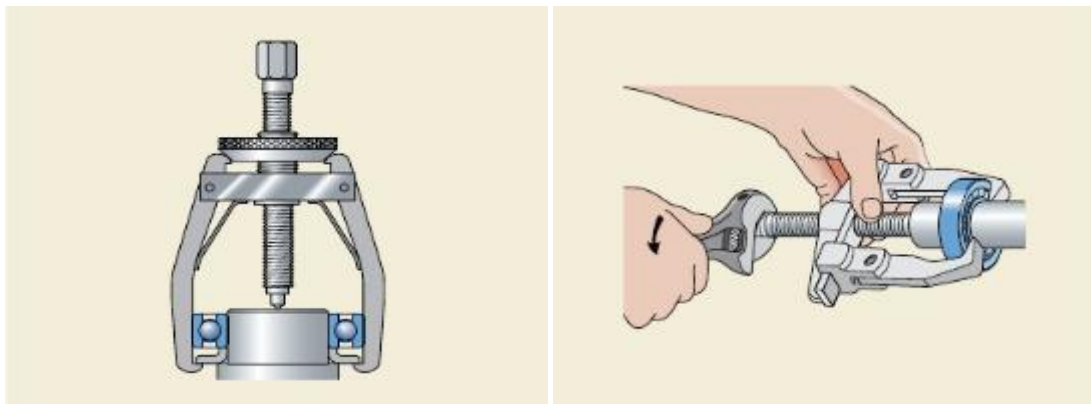
A continuación se procede al desmontaje de los rodamientos axiales o en su caso las chumaceras axiales.

➤ **Rodamientos.**

Al desmontar rodamientos, se debe tener cuidado para no dañar otros componentes de la máquina como por ejemplo el eje o el soporte, ya que los daños podrían perjudicar la eficiencia de la máquina y su vida útil. A menudo se desmontan los rodamientos para arreglar, comprobar o reemplazar otros componentes de la máquina. Estos rodamientos se suelen reutilizar. Por tanto, es esencial seleccionar los métodos y herramientas de desmontaje adecuados para reducir el riesgo de dañar el rodamiento y permitir su reutilización. El desmontaje de rodamientos puede resultar una tarea peligrosa y difícil. Por tanto, es sumamente importante seleccionar los métodos y herramientas de desmontaje adecuados para reducir el riesgo de daños personales. Las distintas aplicaciones pueden requerir herramientas y métodos de desmontaje mecánicos, de calentamiento o hidráulicos para facilitar un desmontaje de rodamientos seguro, correcto y eficiente.

***Desmontaje mecánico***

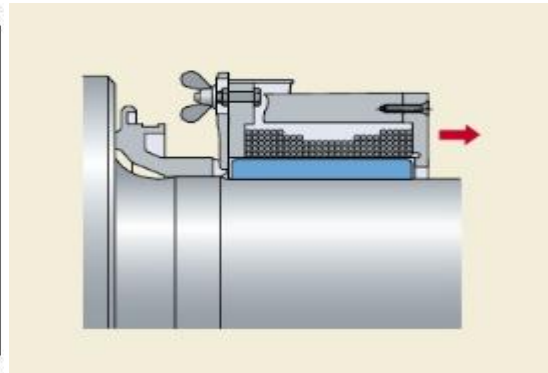
Es esencial seleccionar el extractor adecuado. No sólo es importante el tipo de extractor, sino también su capacidad de extracción máxima, para llevar a cabo cualquier trabajo de desmontaje de forma fácil y segura. La sobrecarga de un extractor puede provocar la rotura de las garras o la viga del mismo y por tanto debe ser evitada. Dicha rotura puede dañar el rodamiento o el eje y puede causar daños personales. En general, se recomienda el uso de un extractor de tres garras en vez de uno de dos ya que el primero resulta más estable. Siempre que sea posible, aplique la fuerza de extracción al aro con el ajuste de interferencia.



**Fig.59 Extracción de rodamiento**

### ***Desmontaje con el uso de calor***

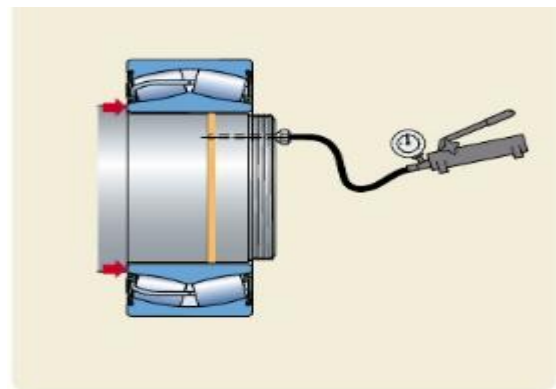
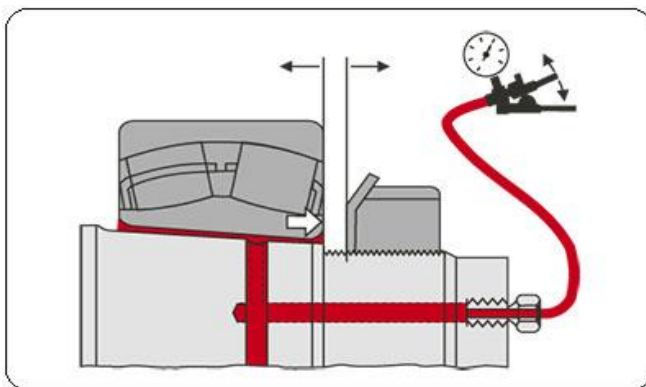
En general, se requiere una gran fuerza para desmontar los rodamientos de rodillos cilíndricos, ya que sus aros interiores tienen un ajuste de interferencia muy fuerte. En estos casos, el uso de un extractor puede dañar el eje y el aro, y puede ser peligroso para el operario. El uso de los equipos de calentamiento ofrece un desmontaje fácil y rápido, además reduce el riesgo de daños al eje y al aro. Una serie de equipos de calentamiento, que incluye aros de calentamiento de aluminio así como calentadores de inducción ajustables y no ajustables, para desmontar los aros interiores de los rodamientos de rodillos cilíndricos.



**Fig.60 Desmontador con calor**

### ***Desmontaje con técnicas hidráulicas***

A menudo, las técnicas hidráulicas son el método preferido para desmontar rodamientos y otros componentes de gran tamaño. Estas técnicas, que emplean bombas, tuercas e inyectores de aceite hidráulicos, permiten aplicar fuerzas considerables para desmontar estas piezas



**Fig.61 Desmontaje hidráulico**

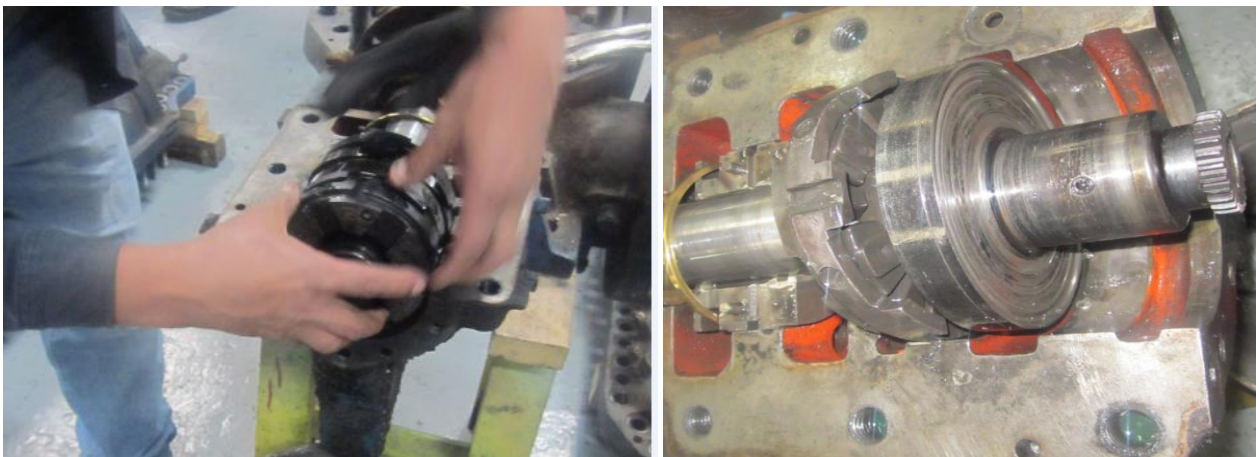
### **Seguridad:**

Para una seguridad óptima durante el desmontaje de rodamientos:

- ✓ Utilice siempre prendas y gafas de protección para desmontar rodamientos.
- ✓ Al desmontar rodamientos con un extractor, asegúrese de seleccionar el extractor adecuado para la aplicación con la fuerza de extracción suficiente para reducir el riesgo de sobrecargar el extractor. La sobrecarga de un extractor puede provocar la rotura de sus garras o de su husillo, causando daños al operario.
- ✓ Una bolsa protectora alrededor del extractor y del rodamiento ayuda a reducir el riesgo de daño en caso de rotura del rodamiento, la garra del extractor o el husillo.
- ✓ Siempre debe utilizar guantes resistentes al calor durante el desmontaje de rodamientos con el uso de calor.
- ✓ Para su propia seguridad, no golpee el rodamiento directamente con un objeto duro como, por ejemplo un martillo o un cincel.
- ✓ Aplique la fuerza de desmontaje a la parte del rodamiento con el ajuste más apretado.

#### ➤ **Chumaceras axiales.**

Para el tipo de chumaceras axiales de zapatas el procedimiento de desmontaje es muy simple, solo necesitamos quitar las zapatas de una en una y así poder desmontar los portas zapatas (Kingsbury).



**Fig.62 Desmote de chumaceras axiales**

El resto de los elementos como lo son los anillos de lubricación, deflectores de aceite, disco axial, sellos mecánicos o prensa estopas, mangas, chumaceras radiales, anillo de posicionamiento axial, etc. se desmontan de manera deslizable.

**NOTA:** si existe algún problema con la extracción de los elementos mencionados anteriormente, revise si no existe algún opresor que sujete a los elementos, si esto no sucede, se recomienda el uso de herramientas extractoras.



**Fig. 63** Desmontaje del deflector de aceite, chumaceras radiales, disco axial y Mangas, anillos de lubricación, etc.

### ❖ IMPULSORES

Los impulsores son los principales elementos del rotor. Estos cuentan con elementos de sujeción (cuñas, candados, opresores), permitiendo la transmisión adecuada de la potencia del eje hacia los impulsores.



**Fig.64** Cuñas y candados sujetadores

Para llevar a cabo el desmontaje de los impulsores es necesario extraer estos elementos de sujeción, la extracción regularmente se realiza aplicando una inducción de calor a los impulsores, este calor inducido da paso al fenómeno de expansión o dilatación de los impulsores, teniendo estas condiciones con la ayuda de puntas imantadas se logra la extraer estos elementos sujetadores.

*La expansión o dilatación de materiales es un cambio en la longitud de un material, ya sea su espesor, longitud de un lado, o diámetro, a causa de un cambio en la temperatura del material.*

**NOTA:** Caliente los impulsores de 210° a 390°F (100° a 200°C) usando un método de Calentamiento uniformemente



**Fig.65 Aplicación de calor a impulsor**

**Nota:** los impulsores cuentan con los anillos de desgastes, estos se retiran de modo deslizables al momento de desmontar cada impulsor, se debe entender que los anillos también se encuentran a alta temperatura por lo que se recomienda tomar las precauciones pertinentes.

### **Seguridad:**

Para una seguridad óptima durante el desmontaje de los impulsores:

- ✓ Utilice siempre prendas y gafas de protección para desmontar los impulsores.
- ✓ Siempre debe utilizar guantes resistentes al calor durante el desmontaje de los impulsores con el uso de calor.
- ✓ Para su propia seguridad, no golpee los impulsores directamente con un objeto duro como, por ejemplo un martillo o un cincel.
- ✓ Utilice siempre varillas imantadas para la extracción de los sujetadores, evite usar otros dispositivos improvisados.



Fig.66 Extracción de cuñas, candados e impulsor

### 3.2.10.- MEDICION DE DEFLEXION DEL EJE

La deflexión se produce por tensiones en cañerías, desalineación, desbalanceo, dilatación Y por operar la bomba fuera de su punto de mejor rendimiento.

La deflexión en el eje provoca fallas por roces y tensiones en sello mecánicos, prensa estopas y rodamientos.

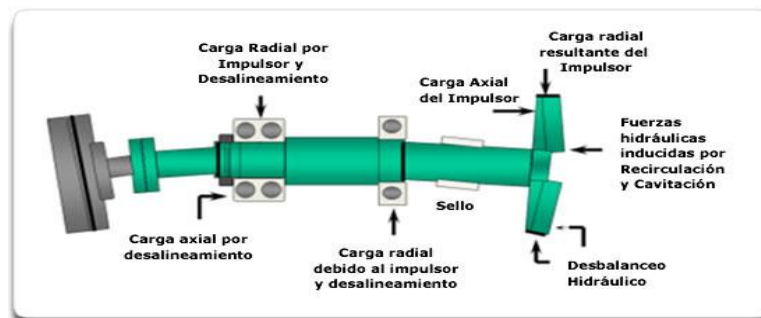


Fig.67 Deflexión del eje



Para realizar la medición correcta de la deflexión del eje es necesario el uso de bloques en “V” o rodillos de equilibrio para soportar el eje., colocar el comparador de caratula sobre los lugares donde se desean llevar a cabo dicha medición, regularmente se posiciona en los lugares donde van situado cada impulsor y la zona de las chumaceras.

**NOTA:** NO utilice los centros del eje para verificar la deflexión, ya que los mismos pudieron haberse dañado cuando se quitaron los cojinetes o el impulsor.



Fig.68 Posición del comparador

Para determinar la deflexión del eje, monte el indicador en la flecha del quipo, a continuación ponga a ceros el indicador en la parte superior, luego gire 180 el reloj del indicador, de modo que quede ubicado en la parte inferior

**NOTA:** La deflexión en el eje de la bomba NO DEBE SER MAYOR A 0.002”. De lo contrario se procede a realizar la corrección mediante el maquinado del eje o por inducción de calor.



Fig.69 Prueba de deflexión del eje

### 3.2.11.- PUEBRAS NO DESTRUCTIVAS A IMPULSORES

Un impulsor que se saca de la cubierta de una bomba deberá examinarse cuidadosamente en todas sus superficies para ver si hay deformación y desgaste indebido, como de abrasión, corrosión o cavitación

#### Inspección visual

La inspección visual, es sin duda una de las Pruebas No Destructivas más ampliamente utilizada, ya que gracias a esta, uno puede obtener información rápidamente, de la condición superficial de los materiales que se estén inspeccionando, con el simple uso del ojo humano.



Fig.70 Inspección visual a impulsores

Una vez realizada la inspección visual se puede determinar las condiciones en la que se encuentra cada impulsor y tomar la decisión de reutilizarlos, reconstruirlos o de fabricar nuevos. Para ello se debe llevar a cabo las siguientes recomendaciones.

- 1.- Inspeccione los álabes del impulsor si tienen daños. Cámbielos si tienen estrías más profundas que 1/16 pulgada (1.6 mm.) o si están desgastados uniformemente más de 1/32 pulgadas (0.8 mm.).
2. Inspeccione los lados del impulsor si tienen daños. Cámbielos si están desgastados o doblados más de 1/32 pulgadas (0.8 mm.).
3. Inspeccione los bordes de ataque y posterior de los álabes viendo si tienen picaduras, y daños de erosión o corrosión. Cambie si los daños son más profundos que 1/32 pulgadas (0.8 mm.)
4. Verifique las superficies del anillo de desgaste si tiene desgaste picaduras, daños de erosión o corrosión. Cambie si el juego al anillo de desgaste de la carcasa ha aumentada más del 50% de los juegos nuevos de anillos.

### Líquidos penetrantes

La prueba de líquidos penetrantes, se basa en el principio físico conocido como "Capilaridad" y consiste en la aplicación de un líquido, con características de penetración en pequeñas aberturas, sobre la superficie limpia del material a inspeccionar. Una vez que ha transcurrido un tiempo suficiente, como para que el líquido penetrante recién aplicado, penetre considerablemente en cualquier abertura superficial, se realiza una remoción o limpieza del exceso de líquido penetrante, mediante el uso de algún material absorbente (papel, trapo, etc.) y, a continuación se aplica un líquido absorbente, comúnmente llamado revelador, de color diferente al líquido penetrante, el cual absorberá el líquido que haya penetrado en las aberturas superficiales.

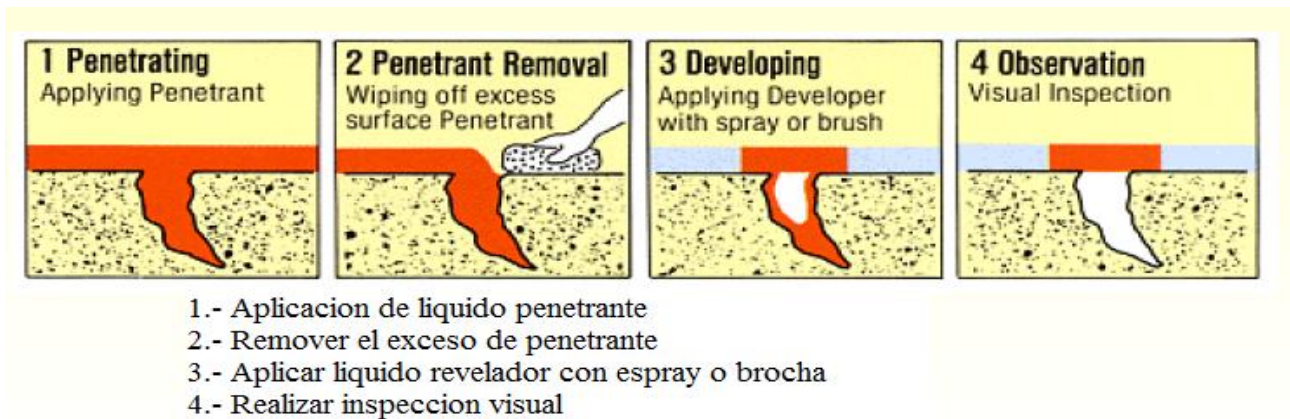


Fig.71 Líquido penetrantes a impulsores

La aplicación de estas pruebas nos permite conocer las condiciones físicas que se encuentra los materiales.

#### Aplicaciones de las pruebas no destructivas:

- Detección de discontinuidades (internas y superficiales).



- Determinación de composición química.
- Detección de fugas.
- Medición de espesores y monitoreo de corrosión.
- Adherencia entre materiales.
- Inspección de uniones soldadas.
- Agrietamiento.
- Erosión/Desgaste.
- Fatiga térmica.

**NOTA:** estas mismas pruebas no destructivas son aplicada a los restos de los elementos de la bomba, con la finalidad de realizar la evaluación correspondiente y generar la orden de reconstrucción.

### 3.3.- ALCANCE DE TRABAJO

Una vez realizado el desensamble de la bomba, a ver realizado la inspecciones y pruebas pertinente, conociendo así la condiciones de cada uno de los elemento del equipo se procede a presentar el reporte pertinente y así poder generar el alcance de trabajo.

El alcance de trabajo consiste solo en un documento donde se enumeran las actividades necesarias a realizar durante el mantenimiento y la reconstrucción del equipo, además nos genera la pauta para realizar la programación de los tiempos de trabajo de dichas actividades. *(Ver anexos ejemplo de alcance de trabajo)*

### 3.4.- FUNDICION Y MAQUINADO DE PIEZAS

A continuación se realiza la reconstrucción de los elemento o piezas que en el momento del análisis y de la pruebas se obtuvieron resultado de piezas en malas condiciones.

La construcción de las diversas piezas cubren las siguientes etapas.

- Dimensionamiento de piezas usadas
- Diseño con la elaboración de planos (ver anexos planos de construcción)
- Elaboración de modelos
- Selección de materiales\* (ver Nota)
- Fundición
- Maquinado

**\*NOTA:** la selección del material adecuado de las distintas piezas se realizan con análisis químicos metalográfico a través de dispositivos electrónicos. (Ver fig.72)



Fig.72 Análisis químico (metalográfico) con rayo laser

La fabricación de nuevas piezas se lleva a cabo por fundiciones y técnicas de manufactura.

➤ **Fundición.**

Una vez que se ha obtenido las dimensiones, la forma optima, se han realizado los planos, determinado todas las secciones y desarrollos necesarios, se procede a la elaboración de los modelos que se usaran para la fundición de las piezas.

Los modelos suelen hacerse en madera o en aluminio, si la madera es buena y desflepada que asegure que no habrá deformaciones, se prefiere por su fácil trabajo y menor costo. Cuando la madera a utilizar no cumple con las condiciones, es necesario hacer un modelo maestro en madera y el modelo definitivo de trabajo en aluminio, ya que este no se deforma, es ligero y resistente, aunque suele ser más caro.

Al hacer los modelos debe tenerse en cuenta la contracción que sufrirá el material al ser fundido y por tanto el modelo deberá ser más grande. La contracción de los metales usados es la siguiente:

Fierro	1/8" por pie
Bronce	3/16" por pie
Acero	1/4" por pie
Acero inoxidable	5/16" por pie

### ➤ Maquinado

El maquinado es uno de los múltiples procesos de manufactura que existen para la manipulación de piezas de trabajo, éste consta de una herramienta de corte cuya función es remover partes de material no deseado en la pieza, de tal manera que lo que hayamos maquinado sea la forma que le queremos otorgar al material de trabajo. Al estar la acción denominada “corte”, se hace necesario hablar también sobre lo que éste deja a su paso, aquello que se conoce como viruta. Debido a sus características, el maquinado se realiza después de otros procesos de manufactura, como la deformación volumétrica o la fundición. Dentro de estas operaciones, las más básicas que podemos encontrar son el torneado, rectificado, el taladrado y el fresado.



**Fig.73 Maquinado de piezas**

## **3.5.- ENSAMBLE**

### **✚ 3.5.1.- Limpieza y Pintura**

Los subproductos resultantes de la actividad productiva, como polvo, pintura, fibras textiles, óxidos, tierra, grasa, ácidos, carbón, hollín y otros contaminantes que se acumulan, a lo largo del tiempo, en la maquinaria industrial, pueden afectar gravemente, a la maquinaria y causar paradas o tiempos muertos imprevistos.

La limpieza se efectúa usando combinada o separadamente métodos físicos, por ejemplo: restregando o utilizando fluidos turbulentos y métodos químicos, por ejemplo, mediante el uso de detergentes, álcalis o ácidos.

Según las circunstancias, podrán emplearse uno o más de los métodos siguientes:

**MANUALES.** Es cuando haya que eliminar la suciedad, restregando con una solución detergente. Se recomienda remojar en un recipiente aparte con soluciones de

detergentes, las piezas desmontables de la maquinaria y los pequeños dispositivos del equipo, con el fin de desprender la suciedad antes de comenzar a restregar.

**LIMPIEZA "IN SITU".** Es la limpieza del equipo, incluyendo las tuberías, con una solución de agua y detergente, sin desmontar el equipo ni las tuberías. El equipo contará con diseño adecuado para éste método de limpieza. Para la limpieza eficaz de las tuberías se requiere una velocidad de fluido mínima de 1.5 metros por segundo, con flujo turbulento. Deberán identificarse y eliminarse en lo posible las piezas del equipo que no puedan limpiarse satisfactoriamente con éste método. Si esto no puede hacerse en forma satisfactoria, se desmontarán dichas piezas para limpiarlas e impedir que se acumule la suciedad. Al terminar de enjuagar, verificar la no existencia de residuos.

**PULVERIZACION A BAJA PRESION Y ALTO VOLUMEN.** Es la aplicación de agua, disolvente o una solución detergente en grandes volúmenes a presiones de hasta  $6.8 \text{ Kg/cm}^2$  (100 libras por pulgada cuadrada).



**Fig.74 Limpieza pulverización baja presión**

**PULVERIZACION A ALTA PRESION Y BAJO VOLUMEN.** Es la aplicación de agua, disolventes o una solución detergente en volumen reducido y a alta presión. Es decir hasta  $68 \text{ Kg/cm}^2$  (1,000 libras por pulgada cuadrada).



**Fig.75 Limpieza pulverización alta presión**

**LIMPIEZA SAND BLAST.** Limpieza con material abrasivo lanzado sobre superficies metálicas, este método nos ayuda a eliminar impurezas sobre la superficie como óxidos, grasas, pintura, etc. Y así lograr una mejor adherencia de los recubrimientos anticorrosivos a utilizar.

Al utilizar el método de Sand Blast como limpieza logramos que en la superficie se genere un perfil de anclaje (rugosidad), esta rugosidad es la que permite dar adherencia al recubrimiento primario a utilizar.

Los abrasivos más comunes son:

- Arena sílica
- Granalla de acero
- Oxido de aluminio
- Micro esfera de cristal



**Fig.76 Limpieza SAND BLAST (arena sílica)**

Después de realizar la limpieza se aplica pintura de impregnación anticorrosiva en las zonas de trabajo donde existe contacto con aceite o cualquier otro líquido.



**Fig.77 Aplicación de pintura de impregnación**



### 3.5.2.- ENSAMBLE DEL EJE O ROTOR

#### ➤ PRE-ENSAMBLE

En esta etapa únicamente se ensamblaran aquellos elementos que por su funcionamiento se encuentren en movimiento dinámico de rotación.

El objetivo es contar con todos los elementos dinámicos ensamblados en el eje, para fines de balanceo estático y dinámico (ver sección 3.6).

Los elementos pre-ensamblados son los siguientes:

- Impulsores
- Mangas/bujes de desgaste
- Disco axial
- Ventiladores de enfriamiento de lubricación
- Acople(copleé)

**NOTA:** todos los elementos mencionados son ensamblados con sus respectivos elementos anti-giros (opresores, cuñas, etc.)

#### ➤ ENSAMBLE FINAL

- Impulsores

Primeramente debemos colocar los anillos de desgaste dinámico sobre lado de succión y lado de descarga de cada impulsor, para instalarlos debemos agregar calor y aumentar su temperatura entre 100 - 150 °C, tendiendo una tolerancia de 4 mm entre diámetro del anillo y diámetro del impulsor.

Posteriormente necesitamos sujetar estos anillos al diámetro de succión del impulsor, por lo que es necesario el uso de soldadura. Después del proceso de soldadura es indispensable el maquinado de dicha zona y así quitar el excedente de la misma.

Para el ensamble final del rotor debemos introducir los impulsores regularmente se realiza aplicando una inducción de calor (100-200 °C), este calor inducido da paso al fenómeno de expansión o dilatación de los impulsores,

Al realizar este proceso debemos tomar en cuenta el ajuste del impulsor y el eje (0.005 in), para ello debemos tomar las mediciones pertinentes, debemos medir el diámetro del eje incluyendo el elemento anti-giro (cuña) y el diámetro del impulsor desde el interior del cuñero.

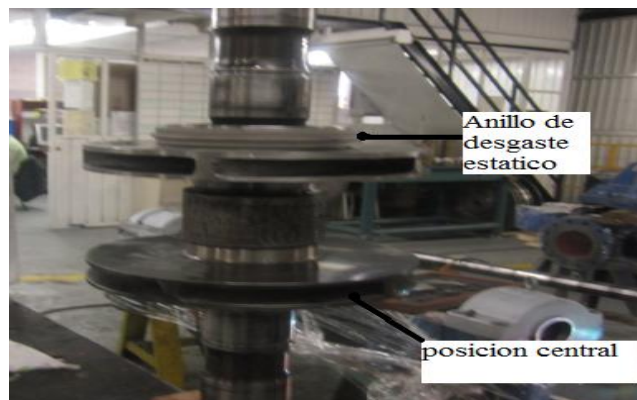


**Fig.78 Medición ajuste de diámetros**

Después de tener el ajuste listo, Es importante tener preparados los elementos que sujetan a los impulsores (candados y cuñas), debido a que el proceso de dilatación de los impulsores depende de la velocidad de enfriamiento del acero.

Una vez instalado el impulsor se introducen los anillos de desgaste estático, para posteriormente colocar el siguiente impulsor.

**NOTA:** el ensamble de los impulsores siempre se realizan iniciando desde el impulsor de mayor diámetro interior, regularmente se refiere al impulsor que se encuentra en el centro.



**Fig.79 Ensamble adecuado de impulsores**

Para el proceso de ensamble de los impulsores se tendrá que colar el eje en posición vertical, nos proporcionara una mayor comodidad y facilidad para el ensamble

**NOTA:** Caliente los impulsores de 210° a 390°F (100° a 200°C) usando un método de Calentamiento uniforme

### 3.5.3.- AJUSTE DE CHUMACERAS

#### • Chumaceras radiales

Regularmente las chumaceras radiales son sustituidas, en el proceso de fabricación se suele dejar sobradas de dimensiones, refiriéndose al material de fricción (babbit), esto con la finalidad de poder realizar el ajuste correspondiente durante el ensamble.

Para el ajuste primeramente debemos realizar una prueba de entintado, es decir tendremos que checar la huella que genera el eje sobre la chumacera y observar el asentamiento (Ver sección 3.2.6.). Posteriormente debemos de medir el claro entre el eje y la chumacera superior, para ello es necesario el uso del plastigage (ver sección 3.2.5)



Fig.80 Huella chumaceras radiales

Para garantizar un asentamiento de calidad debe escreparse las superficies de contacto hasta alcanzar un valor de ajuste de toda la superficie que permita la penetración de una hoja de calibración de 0.002 – 0.003 in (0.05mm) radial y que, además, tenga un 90% de contacto en toda la superficie.

Existen chumaceras con tacones de centrado, en estos casos los tacones son ajustados contra los apoyos esféricos hasta lograr una superficie de contacto de un 95% y tolere la penetración de una hoja de 0.002 – 0.003 in (0.05mm) radial.



Fig. 81 Escrepado de chumacera

A continuación se presenta consideraciones importantes que podemos tomar en cuenta en el momento del ajuste de la chumaceras

1. Cuando tenemos la huella adecuada (90-95%), pero todavía no tenemos el claro 0.002 – 0.003 in (0.05mm) radial entre la chumacera y el eje, tendremos que escrepar la chumacera superior.
2. Cuando tenemos el claro 0.002 – 0.003 in (0.05mm) radial entre la chumacera y eje, pero no logramos obtener la huella adecuada, se recomienda sustituirla.
3. Cuando no tenemos ambos (claro y huella) debemos escrepar chumacera inferior hasta obtener la huella y después escrepar la superior hasta encontrar el claro.

### • Chumaceras axiales

Para el ajuste de la posición axial del rotor debemos trabajar con las chumaceras axiales de zapata. En la fabricación de las chumaceras, el espesor del material de fricción (babbit) siempre se encuentra sobrado, durante el ajuste se realiza el maquinado de estas piezas (zapatas) es importante señalar que el corte del maquinado no se debe realizar sobre la zona del material de fricción, podemos maquina en la parte posterior en donde se ubica el tacón o pivote de la zapata.

Otro método de ajustes de la chumaceras axiales, es el maquinado de los porta chumaceras o Kingsbury del lado inactivo donde se encuentra el disco de ajuste en la parte posterior. Ambas formas dependen del ajuste adecuado, para este caso del rotor de las bombas centrifugas nuestro ajuste axial (claro axial) debe ser de no más de 0.008 in. Con esto garantizamos el funcionamiento adecuado de las chumaceras y del equipo.

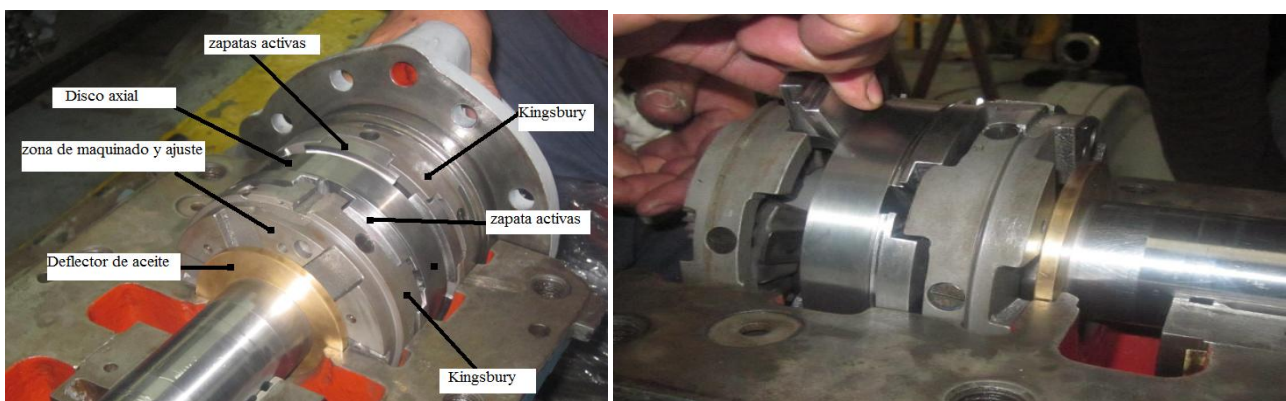


Fig.82 Ajuste axial

### 3.5.4.- AJUSTE DEL EJE O ROTOR

Al colocar el eje en la carcasa es importante ajustar los impulsores en cada uno de sus alojamientos, el ajuste únicamente consiste en el centrado del la ranura de descarga del impulsor con la descarga en la carcasa

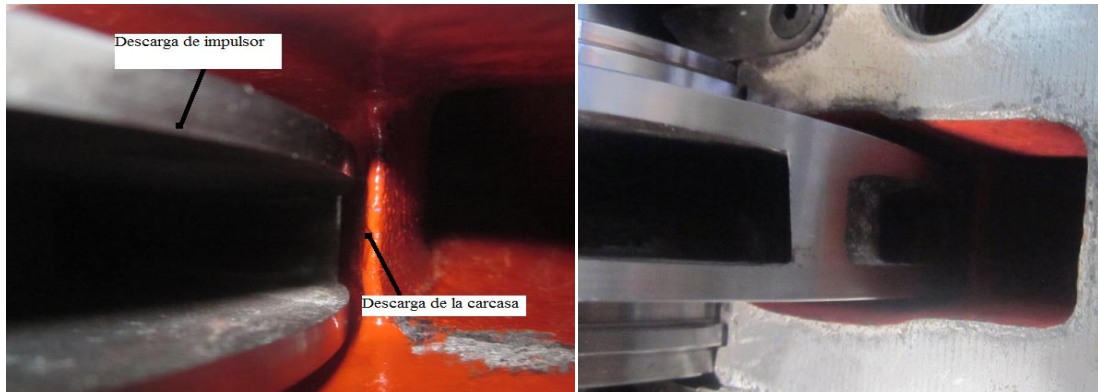


Fig.83 Ajuste de impulsor en la carcasa

Cuando los impulsores son nuevos es importante observar el claro entre la cara del impulsor y la carcasa, debemos asegurar que exista el suficiente espacio para garantizar que no exista rozamiento cuando el impulsor se encuentre girando en la carcasa. Para ello se tendrá que realizar el maquinado de los impulsores hasta obtener un claro adecuado para garantizar el desplazamiento libre del impulsor, por lo que se recomienda tener 0.140 in de espacio entre impulsor y carcasa (fig.84).

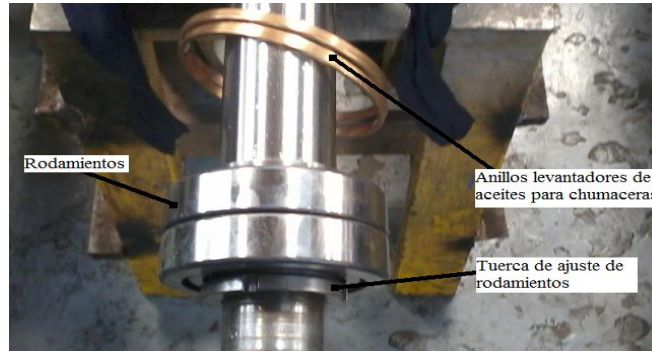


Fig.84 Ajuste impulsor

### 3.5.5.- AJUSTE DE RODAMIENTOS

Para sacar el máximo partido de las funciones y posibilidades de los rodamientos, el ajuste entre el eje y el aro interior así como la jaula y el aro exterior tiene que ser apropiada. Si hubiese holgura en las secciones de ajuste durante las operaciones, podría resultar un desplazamiento en sentido circular entre el eje y el aro interior (o entre el aro exterior y la jaula). Una vez que se produzca el desplazamiento, será difícil detenerlo.

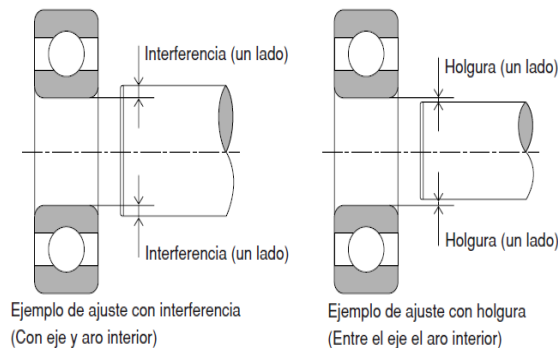
Esto daría a un desgaste marcado de las superficies de acoplamiento y en daños de los rodamientos, los ejes, y las jaulas. Además, por el calentamiento causado por el deslizamiento tendríamos altas temperaturas que puede ocasionar el agarrotamiento de los rodamientos o incluso la inflamación del lubricante.



**Fig.85 Ajuste de rodamientos**

Cuando acople el eje y el orificio, hágalo ajustadamente al principio y después con más juego para que ambas piezas puedan moverse libremente. La relación dimensional entre las partes acopladas se denomina ajuste. Un ajuste con interferencia se denomina ajuste con interferencia, y un ajuste con holgura se denomina ajuste con juego.

**NOTA:** Para evitar el desplazamiento, el aro que recibe la carga de rotación es de ajuste con interferencia (interferencia requerida para que no se produzca desplazamiento) y deberá encajarse. Aunque el lado del aro se apriete con una tuerca, no será posible evitar el desplazamiento.



**Fig. 86 Tipos de Ajuste**

El ajuste entre el eje y el aro interior, así como entre la carcasa y el aro exterior deberá determinarse teniendo en consideración factores tales como la dirección y la fluctuación de la carga recibida por el rodamiento, y la magnitud de la carga, la temperatura de trabajo, el método de instalación/extracción del rodamiento, etc.

El método para elegir el ajuste está generalmente de acuerdo con la [Tabla 1].

División de las ruedas giratorias	Tipos de cargas	División de las condiciones de carga	Ajuste		
			Aro interior	Aro exterior	
<p>Rotación del aro interior</p>	<p>Estática</p>	Carga rotativa aplicada al aro interior	Ajuste con interferencia	Ajuste con juego	
<p>Rotación del aro exterior</p>	<p>Girando</p>	Carga estacionaria aplicada al aro exterior			
<p>Rotación del aro exterior</p>	<p>Estática</p>	Carga rotativa aplicada al aro exterior	Ajuste con juego	Ajuste con interferencia	
<p>Rotación del aro interior</p>	<p>Girando</p>	Carga estacionaria aplicada al aro interior			
<p>Cuando el sentido de la carga no sea constante, como cuando el sentido de la carga se desplace o cuando haya una carga desequilibrada.</p>		Girando o parado	Carga indeterminada	Ajuste con interferencia	Ajuste con interferencia

[Tabla 1].

## Ajuste del rodamiento al eje

Para encajar el eje interior del rodamiento existe el método de montaje a presión y el método de manguito adaptador de montaje por contracción.

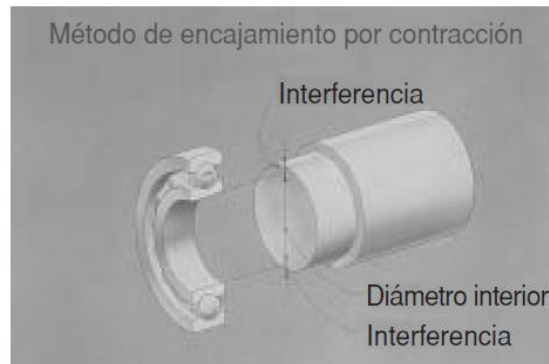
## Método de montaje a presión

- Si no dispone de prensa o gato, utilice una Herramienta especial y golpéelo con un martillo. En este caso, utilice un martillo de plástico, y tenga cuidado para reducir al mínimo el impacto.
- Cuando inserte la interferencia entre el eje y el aro interior para el montaje, utilice parche correspondiente al aro interior y encaje suavemente a presión con una prensa con un gato
- En caso de montaje por presión, naturalmente el rodamiento no deberá presionarse con ningún ángulo, ni aplicarse fuerza sobre la jaula, tendrá que entrar directamente en contacto con el equipo.

**NOTA:** Cuando monte un rodamiento en un eje, no utilice un martillo de acero ni nada similar para golpear el aro exterior, incluso aunque se resista a la inserción. Esto podría dañar el rodamiento, los rodillos y hacer que se rompiese el aro exterior.

## Método de montaje por contracción

Con este método, la temperatura del rodamiento se aumenta para hacer que su tamaño sobrepase la interferencia entre el eje y el aro interior y después montarlo. Con este método, es muy importante no aumentar la temperatura del rodamiento más de lo necesario. Después, el montaje en la carcasa deberá realizarse cuando se haya reducido la temperatura. Si la temperatura ha aumentado demasiado se tardará más tiempo en reducirse. (Aparato de calentamiento por inducción)



**Fig. 87 Método por contracción**

**NOTA:** Con el método de montaje por contracción, la temperatura de calentamiento no deberá sobrepasar los 120°C. Si se sobrepasase esta temperatura, la dureza se reduciría y se acortaría la vida útil del rodamiento.

Cuando el rodamiento se enfríe después de haberlo montado, se contraerá en el sentido del eje se desarrollará un juego entre el aro interior y el lomo del eje. Asegúrese de que no haya juego. Un método para evitar el juego es reapretar la tuerca del eje mientras en rodamientos esté todavía caliente.

El rodamiento deberá montarse en el eje después de haberse calentado. Si el montaje se siente tenso, extraiga inmediatamente el rodamiento y vuelva a calentarlo antes de montarlo en el eje. Si el rodamiento se para en la mitad del eje, tardará más tiempo en extraer y volver a insertarse.

Para calentar el rodamiento habrá que utilizar un dispositivo de calentamiento por inducción. En el caso de un dispositivo sin función de desmagnetización automático, después del calentamiento en el rodamiento permanecerá el magnetismo que puede causar la adherencia de limaduras de hierro, etc. Después del calentamiento, realice la desmagnetización.



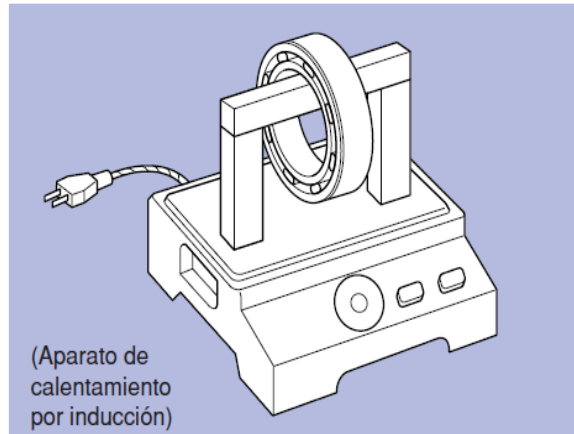


Fig.88 Maquina de inducción de calor

### 3.5.6.- AJUSTE DE SELLOS MECANICOS Y PRENSAESTOPAS

Las bombas centrifugas cuentan con dispositivo de sellado, estos suelen ser sellos mecánicos o prensa estopas.

- ✓ sellos mecánico

Cuando las bombas cuanta con sellos mecánico su ajuste es sencillo, solo debemos introducir el sello de manera deslizante y ajustarlo a la en la carcasa superior.



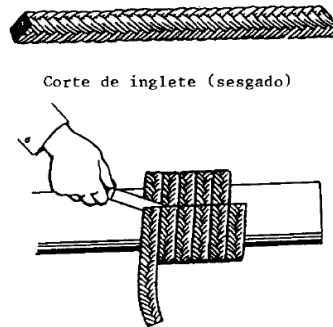
Fig.89 Ajuste y posición de sello mecánico

- ✓ prensaestopas

El prensaestopas solo puede desempeñar correctamente su función cuando esta empaquetado cuidadosamente y recibe los cuidados adecuados. Antes de empaquetarlo debe limpiarse la cara de empaquetadura y el eje, y el casquillo de protección cuando lo haya. Los anillos deberán cortarse en forma de inglete (fig. 90) después de haber medido su longitud por el diámetro del eje de la bomba o también puede cogerse un tubo o una

madera cilíndrica que tenga el mismo diámetro del eje de la bomba y proceder igual como se muestra en la fig.90

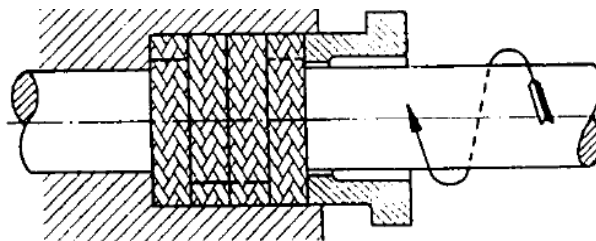
**NOTA:** los extremos del anillo y empaquetadura deberán tocarse o aplanarse levemente antes de colocarlos alrededor del eje



Cortando las empaquetaduras sobre una madera cilíndrica

**Fig. 90**

Antes de colocar los anillos de empaque dentro de la cámara de empaquetadura se empaparan bien de aceite o antiferrante. Cada anillo se empujara con el casquillo del prensaestopas hacia atrás. Los extremos deben colocarse en forma que queden girados 90° uno respecto al otro (fig.91).



Colocación de los anillos de empaquetadura con la unión alternada

**Fig. 91**

Para evitar que al apretar el casquillo del prensaestopas quede este en posición torcida, deberá quedar en la cámara de empaquetadura todavía un espacio vacío de por lo menos 0.2 in (5mm) para guiar el casquillo. Las tuercas de los prisioneros del prensaestopas se apretaran suavemente en forma pareja.



Fig.92 Empaquetadura de prensaestopas

### ✚ 3.5.7.- PRUEBA HIDROSTATICA

La prueba hidrostática consiste en someter a una presión determinada la pieza que va estar en contacto con un líquido a presión, por un lado y por el otro, con la presión atmosférica. Este es el caso de las carcasas, cabeza de succión, etc.



Fig.93 Banco de pruebas hidrostáticas

Antes de proceder a la prueba de funcionamiento se debe tener cuidado de inspeccionar lo siguiente:

- Alineamiento de bomba y motor
- Dirección de rotación
- Conexiones eléctricas
- Aberturas piezométricas
- Estoperos y sistemas de lubricación
- Claro entre los anillos de desgastes
- Todos los pasajes del líquido

Las pruebas se efectúan introduciendo agua a presión y manteniendo esta durante un tiempo determinado según el tipo de bomba.

Una regla general es someter las piezas al doble de la presión de operación por un espacio de tiempo que se pueda llegar hasta 30 minutos. Es obvio que si hay un defecto la fuga se manifiesta inmediatamente.

Para presiones pequeñas de pruebas (hasta  $100 \text{ lb/in}^2$ ) se pueden usar los sistemas hidroneumáticos, pero para presiones mayores se usan pequeñas bombas recíprocas que introducen agua a grandes presiones sin el peligro que produce la complejidad del aire.

La detección de la fuga es visual y las piezas deben arreglarse de acuerdo a técnicas de ingeniería: asentamiento de las caras de la carcasa, rayado fonográfico, usar juntas de GARLOCK, colocar sustancias selladoras (silicón industrial, permatex, etc.). Después de hacer las correcciones es importante realizar la prueba hidrostática nuevamente.

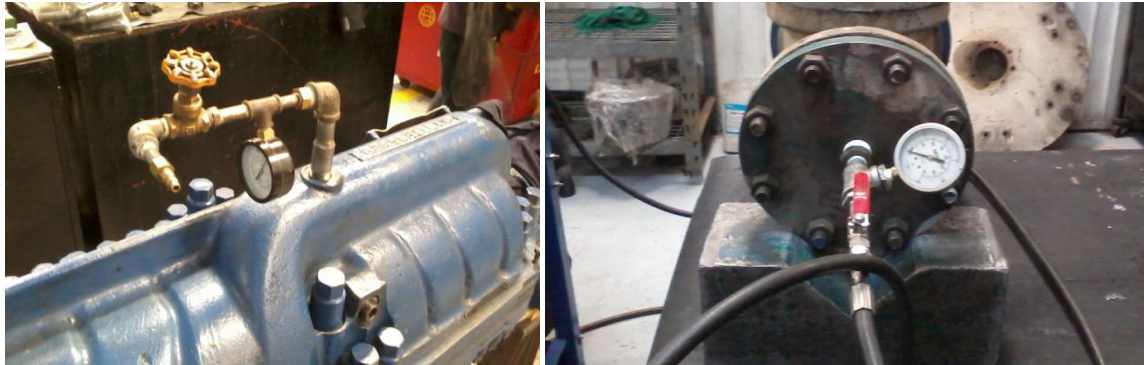


Fig.94 Pruebas hidrostáticas

### 3.6.-BALANCEO ESTÁTICO Y DINÁMICO

Realizar el balanceo es añadir o remover pesos de corrección, de manera que el eje de principal de inercias se aproxime al eje de giro hasta que la vibración residual está dentro de los niveles considerados como admisibles.

Las consecuencias del desbalanceo son las siguientes:

- Daños en rodamientos
- Daños en chumaceras
- Daños en bujes
- Vibraciones transmitidas a otros equipos
- Vibraciones anormales del equipo
- Fatiga en soldaduras
- Daño a sistemas eléctricos y electrónicos
- Rozamiento de rotores dentro de sus carcasas
- Daños a la cimentación de la maquinaria o del equipo
- Pérdida de precisión en maquinado de partes

#### ❖ El balanceo Estático

#### Procedimiento

La manera de balancear estáticamente un sistema es bastante sencilla. Se coloca la flecha del rotor sobre unos rieles o sobre los mismos apoyos de la balanceadora (fig.95).

Como la masa de desbalance del rotor tiende a quedar en línea vertical hacia abajo, la masa de balanceo se coloca en posición opuesta. La magnitud y posición de la masa de balanceo se hace por tanteos, hasta que se obtiene el estado de balance, que es cuando el disco queda en equilibrio independientemente de la posición en que se coloque sobre los apoyos. Este método se basa, cuando un sistema esta balanceado estáticamente, la suma de momentos con respecto a un eje cualquiera pase por su centro de rotación debe ser cero.

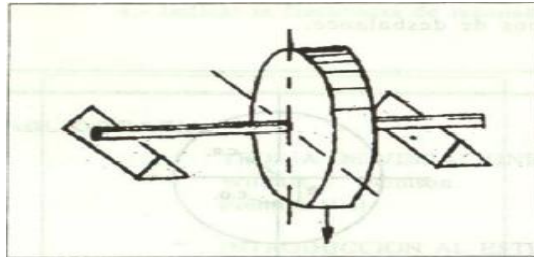


Fig.95 Posición del rotor para balanceo estático

### ❖ El balanceo Dinámico

#### Equipo a utilizar.

- a) Captador de vibraciones
- b) Analizador de vibraciones(IRD)
- c) Lámpara estroboscópica
- d) Maquina balanceadora

#### Procedimiento

1. Conectar el equipo y sus componentes de acuerdo como se muestra en la fig.96  
Se coloca el captador o sensor de vibraciones sobre los muñones del roto y la señal es transmitida al equipo IRD, el cual es sintonizado a la frecuencia correspondiente a la velocidad de balanceo del rotor, generalmente se sintoniza a la frecuencia de 24 Hz y 600 rpm.

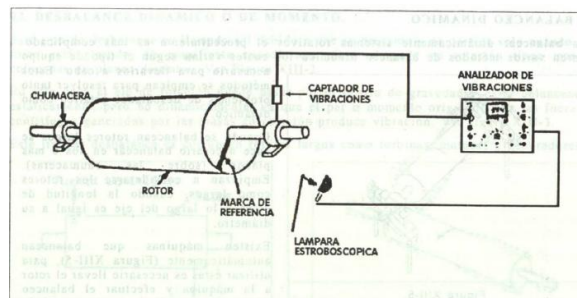


Fig. 96

La salida del IRD se utiliza para disparar la lámpara estroboscópica del mismo. La señal de la vibración causada por el desbalance se lee en la caratula de amplitudes del analizador IRD (ver fig. 97).

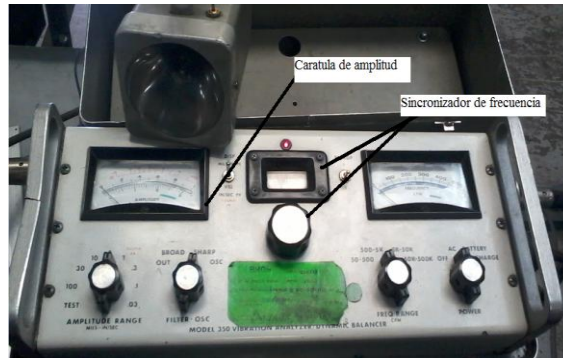


Fig.97 Elementos IRD

2. Antes de empezar el balanceo se nivela el eje con respecto a la maquina balanceadora y se coloca una marca de referencia en el rotor la cual, al girar el rotor, aparecerá estacionaria bajo la luz de la lámpara estroboscópica

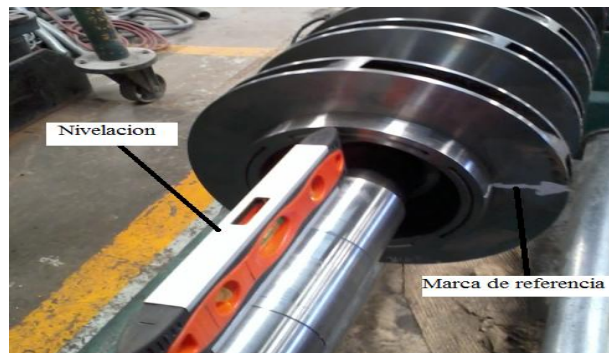


Fig.98 Nivelación y marca de referencia del rotor

3. Se pone a girar el rotor a su velocidad normal y leemos en la caratula del IRD la magnitud de la amplitud de la vibración debida al desbalance original ( $m_0$ ) en la chumacera o muñón. esta será la magnitud del vector OA y la dirección estará dada por la posición en que se vea la marca bajo la luz estroboscópica.
4. Se detiene el rotor y se agrega una masa de prueba ( $m_p$ ) en cualquier parte de la cara a balancear del rotor.
5. Se pone a girar el rotor por segunda vez y se mide la amplitud de la vibración debido a  $m_0 + m_p$  , y anotamos la posición de la marca. Esto nos da el vector OB.
6. Se grafican los vectores OA y OB en la hoja polar y se encuentran gráficamente el vector AB y el ángulo  $\alpha$ , que es el ángulo entre el vector OA y el vector AB

Se encuentra el valor de la masa de balanceo  $m_b$  por la formula

$$m_b = m_p \left[ \frac{OA}{AB} \right] \text{ (En gramos)}$$



7. Se quita la masa de prueba  $m_p$  y se coloca la masa de balanceo  $m_b$  a partir de la posición en que se estaba la masa de prueba a un ángulo  $\alpha$  grados en el sentido de giro contrario al que sufrió la marca vista bajo la luz estroboscópica, de la posición con la masa  $m_0$  a la posición  $m_0 + m_p$
8. Si el balanceo se hace en dos planos, se repite la operación en la otra chumacera o muñón.
9. Por último se mide el desbalance residual y si está por encima de los valores permisibles, se repite la operación cuantas veces sea necesario

Los valores de vibración permisibles para estas condiciones de balanceo dinámico dependen de condiciones y especificaciones del equipo o maquinaria, el rango aceptado debe oscilar en el rango de 0.04 - 0.01 milésimas de pulgada, con esto garantizaremos que no exista problemas de trabajo en la maquinaria debido a vibraciones.

## CAPITULO IV

# DOCUMENTACION DEL MANTENIMIENTO (TURBOBOMBA)





## 4.1.- DESENSAMBLE

Antes de realizar el desensamble de la carcasa, la inspección y el chequeo, se limpian. Los residuos gomosos y espesos pueden quitarse con un chorro de vapor o con el uso de sustancias químicas (disolventes, desengrasantes, etc.) a alta presión. El lodo, el coque o depósitos de sustancias extrañas similares a las anteriores pueden quitarse por chorro de arena (sand blast).

Se prosigue a realizar al momento del desensamble, una serie de actividades de inspección, estas son de suma importancia, suelen marcar la pauta y los alcances de trabajo del mantenimiento de los equipos.

Para llevar a cabo el desensamble se realizaron las siguientes actividades.

### 4.1.1.- Retirar tuercas de la carcasa lado Turbina y lado bomba

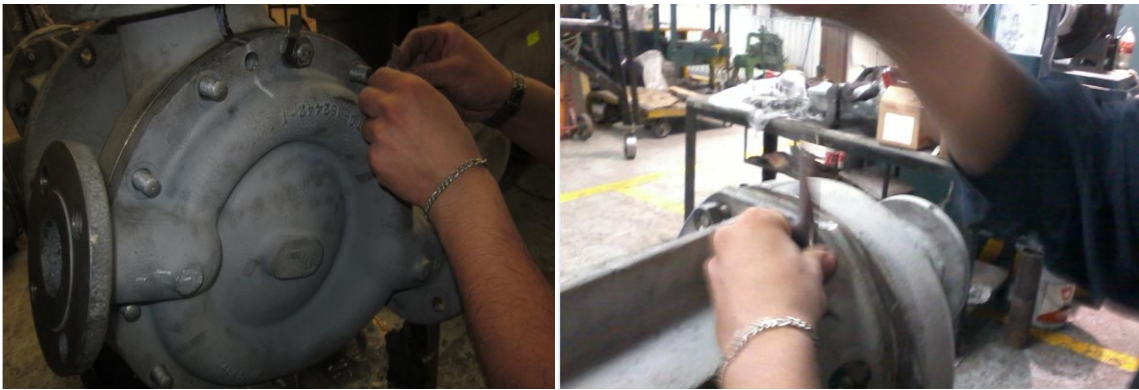


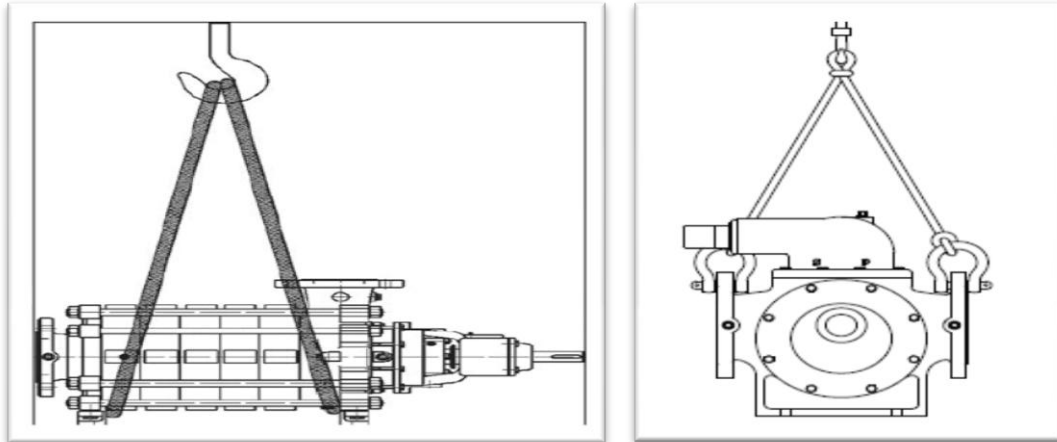
Fig.99 Desmontaje de tuercas

### 4.1.2.-Retirar carcasa de lado turbina y lado bomba.

#### Seguridad:

- No levante maquinarias pesadas por encima del personal.
- Mantenga una distancia prudencial al levantar o mover equipos y maquinarias.
- Use solamente equipos de elevación apropiados y aprobados.
- La longitud del equipo de elevación debe ser tal que la turbo-bomba o la carcasa puedan levantarse en posición horizontal.
- No intente levantar la turbo-bomba o el conjunto de bombeo utilizando los pernos de argolla o los componentes de la turbo-bomba.

- La turbo-bomba o las partes de ella, se deben levantar tal como se indica en las ilustraciones siguientes.



**Fig.100 Como levantar la turbo-bomba o cualquiera de sus partes**



**Fig.101 Desmontaje de carcasa lado turbina y lado bomba**

#### **4.1.3.-MEDICION DE JUEGO AXIAL DEL EJE**

El juego axial es la holgura o tolerancia que se deja en el sentido del eje, este desplazamientos axial que el eje puede realizar respecto del la carcasa, desde una posición axial extrema a la posición extrema opuesta, sin estar sometidos a ningún tipo de carga externa.

Para realizar dicha actividad realizaremos los siguientes pasos

1. Fije el reloj comparador con su soporte sobre la carcasa del lado bomba (Ver Fig.102).

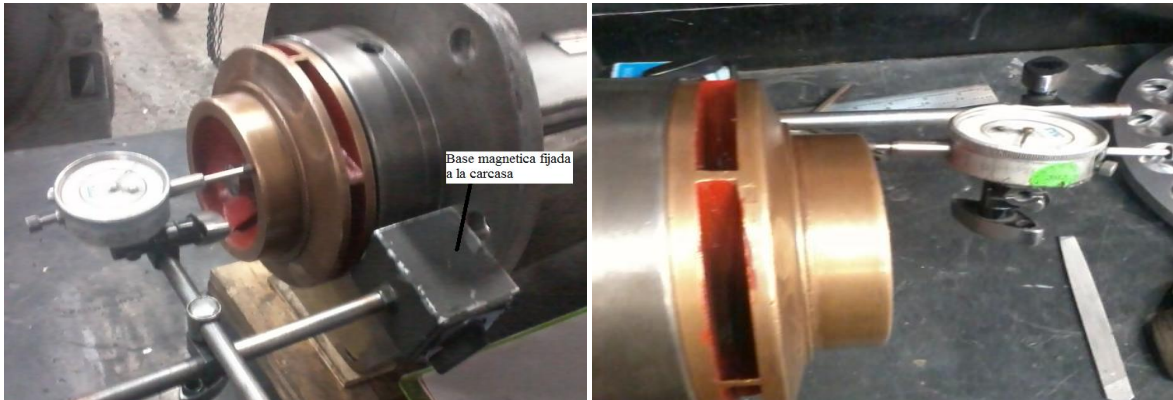


Fig.102 Medición del juego axial

2. Coloque la punta de medición precargada en el diámetro exterior de la succión del impulsor y ajuste a cero el reloj comparador. (Fig.103)

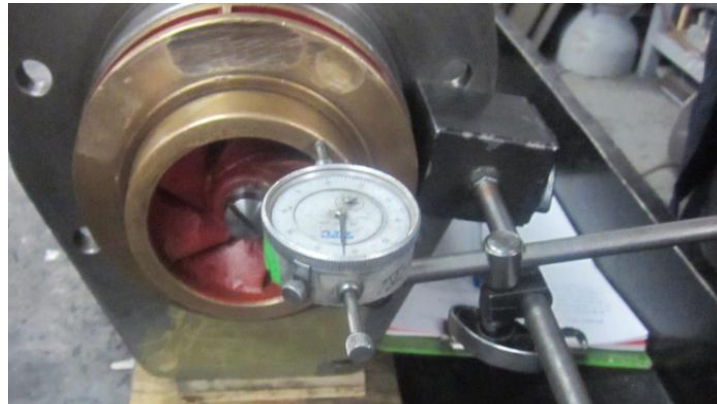


Fig.103 Posición correcta del comparador

3. Desplace el eje axialmente sobre el impulsor, ajuste el reloj comparador y observe la lectura de la aguja del comparador.

#### ✚ 4.1.4.- DESMONTAJE DE LOS ELEMENTOS DEL ROTOR

Se procede a realizar el desmontaje de los elementos que se encuentran sobre el eje o rotor.

##### ❖ ELEMENTOS LADO BOMBA

Primeramente se retira el impulsor del eje para poder retirar el resto de los elementos que se encuentran sobre el rotor.

La operación de sacar el impulsor se realiza de manera sencilla. Se procede a desatornillar y retirar el tornillo que sujeta al impulsor con el eje. Después de retirar el

tornillo sujetador debemos deslizar el impulsor simplemente, si existiera algún problema con la extracción del impulsor se recomienda utilizar un extractor. (Ver fig.104)

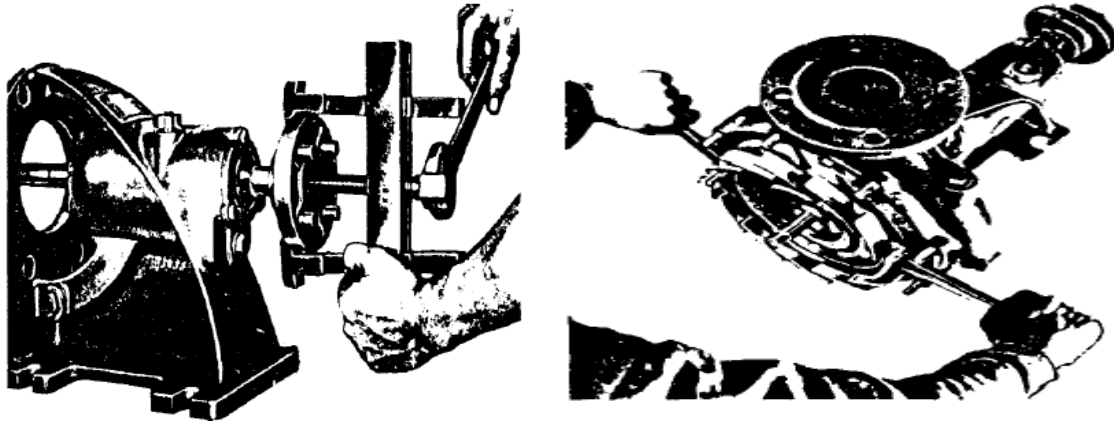


Fig.104 Uso de extractor

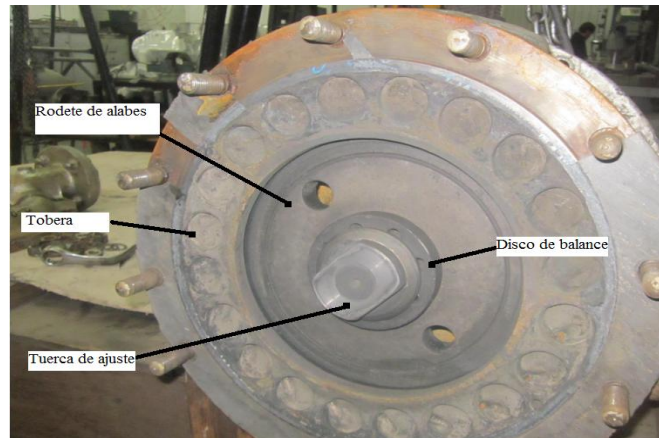
**NOTA:** el impulsor cuenta con anillo de desgaste estático, el cual lo podemos localizar en el alojamiento de la carcasa de succión. Este anillo se extrae junto con la carcasa, solo debemos retirarlo de su alojamiento (fig.105).



Fig.105 Extracción de anillo de desgaste

## ❖ ELEMENTOS LADO TURBINA

Los elementos que conforman el lado turbina son los siguiente: tobera, disco de alabes, tuerca de ajuste de disco de alabes, disco de balance, laberinto de vapor dinámico, laberinto de vapor estático, Deflector de vapor, chumacera radial y el eje.



**Fig.105 Elementos lado turbina**

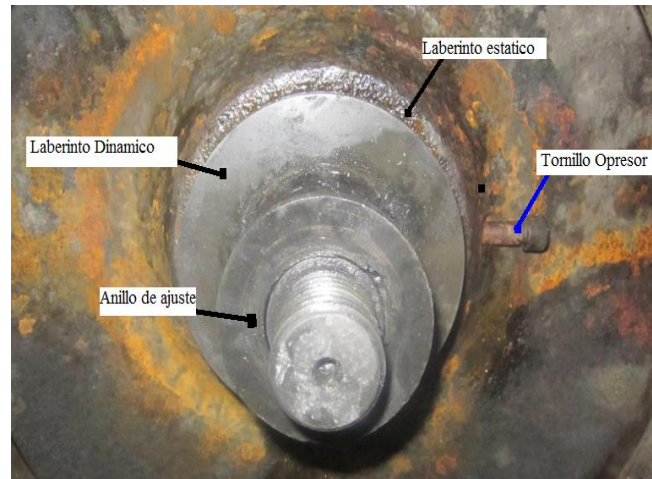
Para iniciar el desmontaje de estos elementos comenzaremos con la extracción de la tobera, posteriormente retiramos el rodete o disco de alabes por lo que se necesita desatornillar la tuerca de ajuste y retirar el disco de balance. Para la extracción del rodete de alabes es indispensable el uso de un extractor (fig.104 y 106).



**Fig.106 Extracción de alabes**

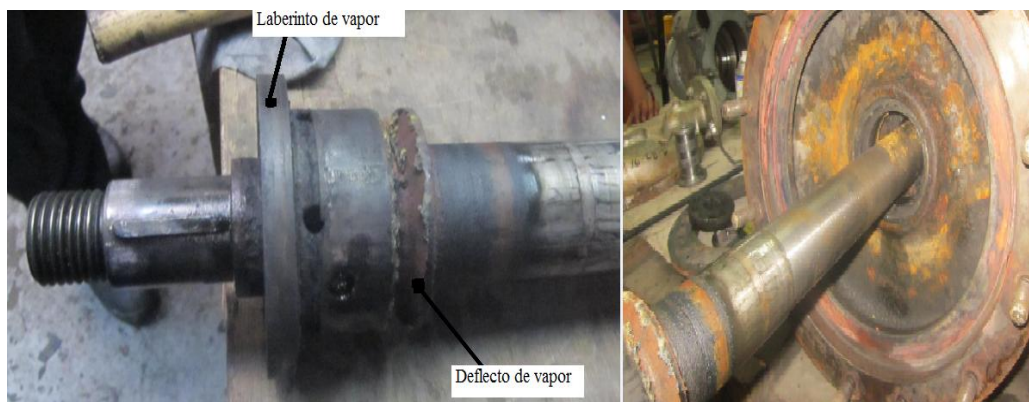
Después de retirado el rodete de alabes, podremos extraer el resto de los elementos. Se retiraran ambos laberintos o sellos de vapor y el anillo de ajuste del laberinto.

**NOTA:** Es importante saber que los laberintos de vapor cuenta con tornillo de sujeción (opresor), por lo que debemos retirarlo anticipadamente (fig.107).



**Fig.107 Elementos lado turbina**

En la siguiente etapa se extraerán el laberinto estático, el deflector de vapor, el disco axial y el eje. En esta etapa de desensamble se retiraran todos los elementos antes mencionados en una sola maniobra, en el momento de extraer el eje con la ayuda de un extractor (fig. 104) el laberinto de vapor se botara de su alojamiento por el empuje del deflector de vapor y el disco axial se botara gracias al empuje que las aletas de la carcasa le proporciona (fig. 108).



**Fig.108 Extracción del eje, laberinto, deflector y disco axial**

Para finalizar debemos retirar la chumacera radial del lado turbina y la chumacera radial-axial del lado bomba. Esto lo podemos llevar a cabo con un botador o golpeando la chumacera con algún material suave (martillo de goma, nylamid, babbit, etc.), solo necesitamos que las piezas se boten de su alojamiento de la carcasa.

**NOTA:** siempre que sea necesario golpear algún elemento o pieza, nunca hay que hacerlo con materiales duros, que puedan dañar a la pieza, se recomienda utilizar elemento suave. (Martillo de goma, nylamid, babbit, madera etc.).



Fig.109 Extracción de chumaceras

#### 4.1.5.- PRUEBAS NO DESTRUCTIVAS

El impulsor y el rodete de alabes que se saca de la cubierta de la turbo-bomba deberán examinarse cuidadosamente en todas sus superficies para ver si hay deformación y desgaste indebido, como de abrasión, corrosión, etc.

##### Inspección visual

La inspección visual, es sin duda una de las Pruebas No Destructivas más ampliamente utilizada, ya que gracias a esta, uno puede obtener información rápidamente, de la condición superficial de los materiales que se estén inspeccionando, con el simple uso del ojo humano.

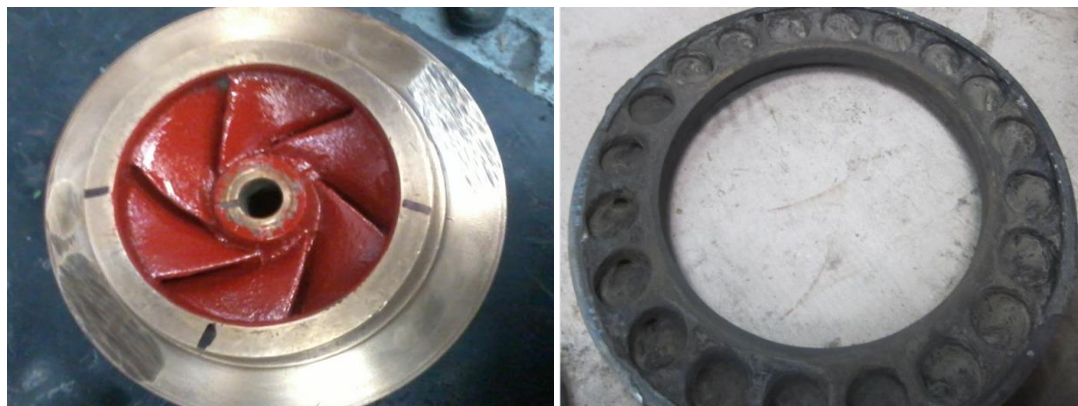
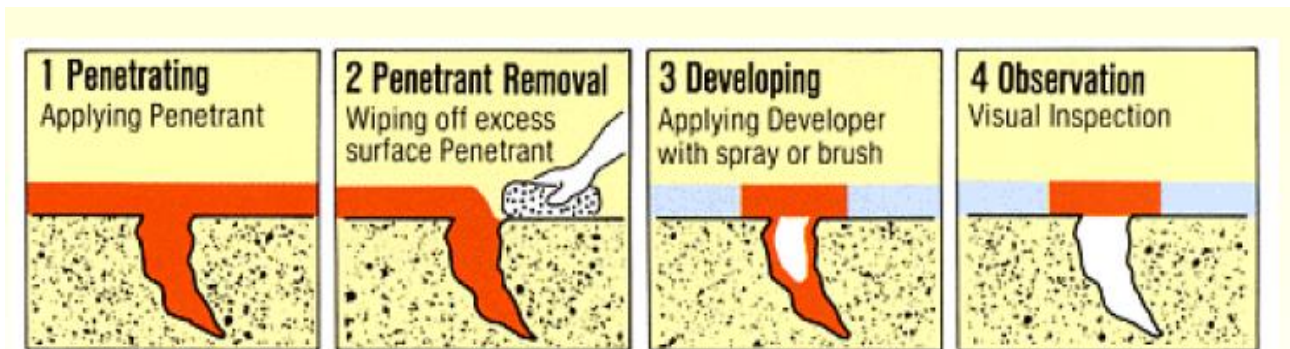


Fig.110 Inspección visual a piezas

## Líquidos penetrantes

La prueba de líquidos penetrantes, se basa en el principio físico conocido como "*Capilaridad*" y consiste en la aplicación de un líquido, con características de penetración en pequeñas aberturas, sobre la superficie limpia del material a inspeccionar. Una vez que ha transcurrido un tiempo suficiente, como para que el líquido penetrante recién aplicado, penetre considerablemente en cualquier abertura superficial, se realiza una remoción o limpieza del exceso de líquido penetrante, mediante el uso de algún material absorbente (papel, trapo, etc.) y, a continuación se aplica un líquido absorbente, comúnmente llamado revelador, de color diferente al líquido penetrante, el cual absorberá el líquido que haya penetrado en las aberturas superficiales.



- 1.- Aplicación de liquido penetrante
- 2.- Remover el exceso de penetrante
- 3.- Aplicar liquido revelador con spray o brocha
- 4.- Realizar inspeccion visual

La aplicación de estas pruebas nos permite conocer las condiciones físicas que se encuentra los materiales.

### Aplicaciones de las pruebas no destructivas:

- Detección de discontinuidades (internas y superficiales).
- Determinación de composición química.
- Detección de fugas.
- Medición de espesores y monitoreo de corrosión.
- Adherencia entre materiales.
- Inspección de uniones soldadas.
- Agrietamiento.
- Erosión/Desgaste.
- Fatiga térmica.





**NOTA:** estas mismas pruebas no destructivas son aplicada a los restos de los elementos de la bomba, con la finalidad de realizar la evaluación correspondiente y generar la orden de reconstrucción

#### 4.2.- ALCANSE DE TRABAJO

Una vez realizado el desensamble de la bomba, a ver realizado la inspecciones y pruebas pertinente, conociendo así la condiciones de cada uno de los elemento del equipo se procede a presentar el reporte pertinente y así poder generar el alcance de trabajo.

El alcance de trabajo consiste solo en un documento donde se enumeran las actividades necesarias a realizar durante el mantenimiento y la reconstrucción del equipo, además nos genera la pauta para realizar la programación de los tiempos de trabajo de dichas actividades. (*Ver anexos ejemplo de alcance de trabajo*)

#### 4.3.- FUNDICION Y MAQUINADO DE PIEZAS

A continuación se realiza la reconstrucción de los elemento o piezas que en el momento del análisis y de la pruebas se obtuvieron resultado de piezas en malas condiciones.

La construcción de las diversas piezas cubren las siguientes etapas.

- Dimensionamiento de piezas usadas
- Diseño con la elaboración de planos (ver anexos planos de construcción)
- Elaboración de modelos
- Selección de materiales\* (ver Nota)
- Fundición
- Maquinado

**\*Nota:** la selección del material adecuado de las distintas piezas se realizan con análisis químicos metalográfico a través de dispositivos electrónicos. (Ver fig.72)

La fabricación de nuevas piezas se lleva a cabo por fundiciones y técnicas de manufactura.

##### ➤ **Fundición.**

Una vez que se ha obtenido las dimensiones, la forma optima, se han realizado los planos, determinado todas las secciones y desarrollos necesarios se procede a la elaboración de los modelos que se usaran para la fundición de las piezas.

Los modelos suelen hacerse en madera o en aluminio, si la madera es buena y desflemada que asegure que no habrá deformaciones, se prefiere por su fácil trabajo y

menor costo. Cuando la madera a utilizar no cumple con las condiciones, es necesario hacer un modelo maestro en madera y el modelo definitivo de trabajo en aluminio, ya que este no se deforma, es ligero y resistente, aunque suele ser más caro.

Al hacer los modelos debe tenerse en cuenta la contracción que sufrirá el material al ser fundido y por tanto el modelo deberá ser mas grande. La contracción de los metales usados es la siguiente:

Fierro	1/8" por pie
Bronce	3/16" por pie
Acero	1/4" por pie
Acero inoxidable	5/16" por pie

### ➤ Maquinado

El maquinado es uno de los múltiples procesos de manufactura que existen para la manipulación de piezas de trabajo, éste consta de una herramienta de corte cuya función es remover partes de material no deseado en la pieza, de tal manera que lo que hayamos maquinado sea la forma que le queremos otorgar al material de trabajo. Al estar la acción denominada "corte", se hace necesario hablar también sobre lo que éste deja a su paso, aquello que se conoce como viruta. Debido a sus características, el maquinado se realiza después de otros procesos de manufactura, como la deformación volumétrica o la fundición. Dentro de estas operaciones, las más básicas que podemos encontrar son el torneado, el taladrado y el fresado.

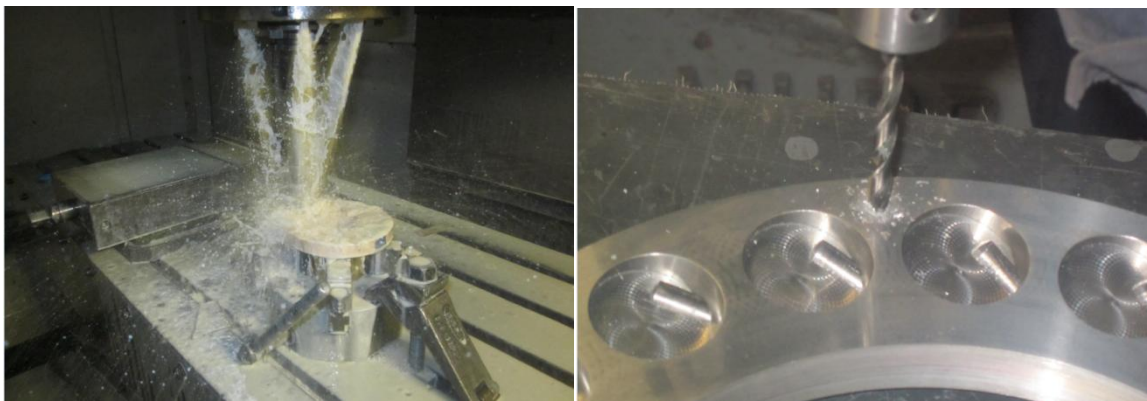


Fig.111 Maquinado, taladrado, fresado.



#### 4.4.- ENSAMBLE

##### 4.4.1.- Limpieza y Pintura

Los subproductos resultantes de la actividad productiva, como polvo, pintura, fibras textiles, óxidos, tierra, grasa, ácidos, carbón, hollín y otros contaminantes que se acumulan, a lo largo del tiempo, en la maquinaria industrial, pueden afectar gravemente, a la maquinaria y causar paradas o tiempos muertos imprevistos.

La limpieza se efectúa usando combinada o separadamente métodos físicos, por ejemplo: restregando o utilizando fluidos turbulentos y métodos químicos, por ejemplo, mediante el uso de detergentes, álcalis o ácidos.

Según las circunstancias, podrán emplearse uno o más de los métodos siguientes:

**MANUALES.** Es cuando haya que eliminar la suciedad, restregando con una solución detergente. Se recomienda remojar en un recipiente aparte con soluciones de detergentes, las piezas desmontables de la maquinaria y los pequeños dispositivos del equipo, con el fin de desprender la suciedad antes de comenzar a restregar.

**LIMPIEZA "IN SITU".** Es la limpieza del equipo, incluyendo las tuberías, con una solución de agua y detergente, sin desmontar el equipo ni las tuberías. El equipo contará con diseño adecuado para éste método de limpieza. Para la limpieza eficaz de las tuberías se requiere una velocidad de fluido mínima de 1.5 metros por segundo, con flujo turbulento. Deberán identificarse y eliminarse en lo posible las piezas del equipo que no puedan limpiarse satisfactoriamente con éste método. Si esto no puede hacerse en forma satisfactoria, se desmontarán dichas piezas para limpiarlas e impedir que se acumule la suciedad. Al terminar de enjuagar, verificar la no existencia de residuos.

**PULVERIZACION A BAJA PRESION Y ALTO VOLUMEN.** Es la aplicación de agua, disolvente o una solución detergente en grandes volúmenes a presiones de hasta 6.8 Kg/cm<sup>2</sup> (100 libras por pulgada cuadrada).



**Fig.112 Limpieza pulverización baja presión**

**PULVERIZACION A ALTA PRESION Y BAJO VOLUMEN.** Es la aplicación de agua, disolventes o una solución detergente en volumen reducido y a alta presión. Es decir hasta 68 Kg/cm<sup>2</sup> (1,000 libras por pulgada cuadrada).



**Fig.113 Limpieza pulverización alta presión**

**LIMPIEZA SAND BLAST.** Limpieza con material abrasivo lanzado sobre superficies metálicas, este método nos ayuda a eliminar impurezas sobre la superficie como óxidos, grasas, pintura, etc. Y así lograr una mejor adherencia de los recubrimientos anticorrosivos a utilizar.

Al utilizar el método de Sand Blast como limpieza logramos que en la superficie se genere un perfil de anclaje (rugosidad), esta rugosidad es la que permite dar adherencia al recubrimiento primario a utilizar.

Los abrasivos más comunes son:

- Arena sílica
- Granalla de acero
- Oxido de aluminio
- Micro esfera de cristal



**Fig.114 Limpieza SAND BLAST (arena silica)**

Después de realizar la limpieza se aplica pintura de impregnación anticorrosiva en las zonas de trabajo donde existe contacto con aceite o cualquier otro liquido.



**Fig.115 Pintura**

#### 4.4.2 ENSAMBLE DEL EJE O ROTOR

##### **PRE-ENSAMBLE**

En esta etapa únicamente se ensamblaran aquellos elementos que por su funcionamiento se encuentren en movimiento dinámico de rotación.

El objetivo es contar con todos los elementos dinámicos ensamblados en el eje, para fines de balanceo estático y dinámico (ver sección 3.6).

Los elementos pre-ensamblados son los siguientes:

- ✓ Impulsor
- ✓ rotor de alabes
- ✓ disco axial
- ✓ disco de balance
- ✓ tuerca de rotor de alabes

## ENSAMBLE FINAL

### ❖ Ajuste de chumaceras

Para el ensamble final iniciaremos con el ajuste de las chumaceras con la carcasa, el ensamble sencillamente se realiza introduciendo estas en su alojamiento.



**Fig. 116 Ajuste de chumaceras**

Al colocar la chumacera radial axial del lado bomba se debe tener presente que esta cuenta con barrenos (orificios) anti-giro, tendremos que ajustar y centrar el barreno de la chumacera con el barreno de la carcasa y poder introducir el perno anti-giro, para realizar este ajuste se puede trazar líneas de referencia de la posición del barreno en la chumacera, esto nos ayudará a observar y localizar la posición de dicho barreno (ver fig. 117).



**Fig.117 Centrado de barreno anti-giro**

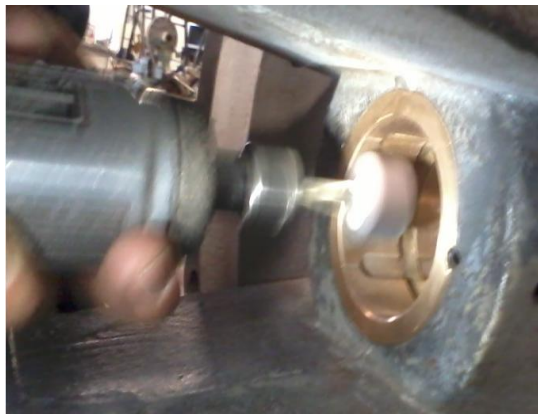
### ❖ Ajuste de Eje o Rotor

Se realizarán las mediciones de los diámetros interior de la chumaceras y del diámetro del eje, estas dimensiones nos será útil para localizar el claro entre el eje y las chumaceras. Al momento de analizar las medidas deberá existir una diferencia de 0.005 in entre ambos diámetros el cual será nuestro claro final.



**Fig.118 Mediciones de diámetro de eje y chumaceras**

**NOTA:** si al tomar las mediciones no existiera la diferencia entre diámetros de 0.005 in, se procederá a maquinara los diámetros interiores de las chumaceras o en su caso aplicar técnicas de desbaste (flapeado, pulido, etc.) estas se aplicaran únicamente si la diferencia son menores a 0.002 in (fig.119).



**Fig.119 Desbaste de chumacera**

Antes de introducir el eje debemos de ajustar el deflector de vapor, una vez ajustado introducimos el eje desde el lado turbina hacia el lado bomba, colocamos posteriormente el disco axial y el impulsor con sus respectivos elemento anti-giros (cuñas).

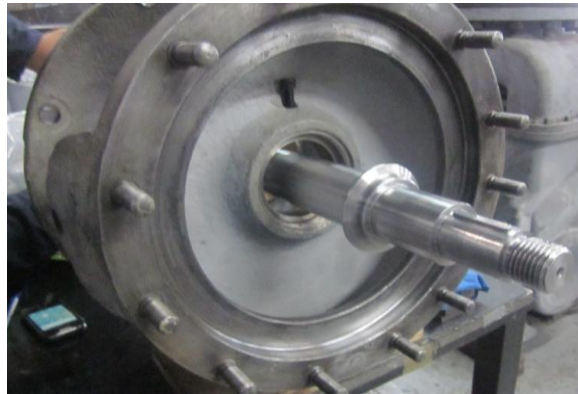


Fig.120 Ajuste de eje.

**NOTA:** el deflector de vapor es el único elemento que se ajusta con interferencia de 0.001 in, por lo que es necesario aumentar su temperatura induciéndole calor uniformemente.

#### ❖ Ajuste elementos lado bomba

Solo debemos colocar el elemento anti-giro (cuña) y deslizar el impulsor sobre el eje, para finalizar se atornilla el impulsor.

**NOTA:** el tornillo que ajusta el impulsor se le coloca pegamento industrial (loctite 242) para evitar que se desatornille cuando este girando el impulsor.



Fig.121 Ajuste de tornillo de impulsor

Una vez ajustado el impulsor se proceda a medir el claro axial del eje respecto a la carcasa, para realizar la medición correctamente consultar la sección 4.1.3 el claro debe estar ente 0.030 in a 0.040 in



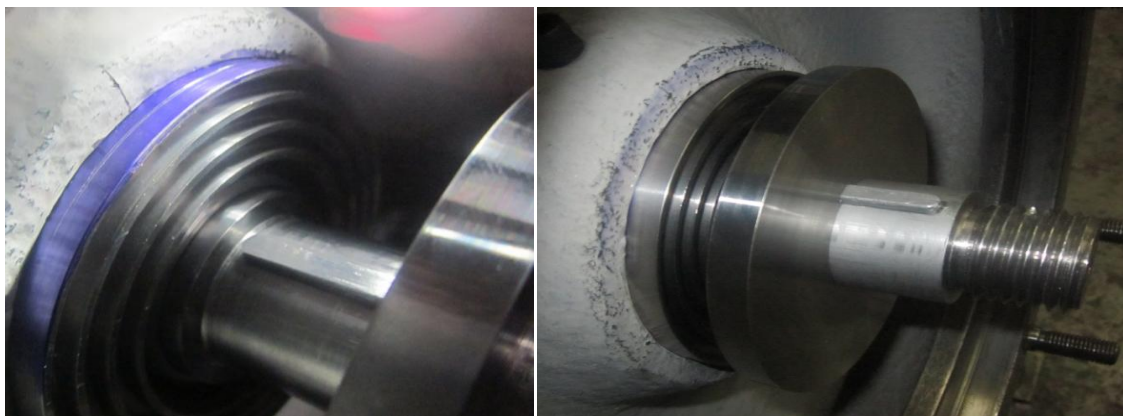
### ❖ Ajuste elementos lado turbina

Primeramente se tendrá que ajustar el sello o laberinto de vapor estático en su alojamiento de la carcasa, este elemento cuenta con un tornillo anti-giro, por lo que es importante realizar el centrado del barreno (orificio) de la carcasa y el laberinto.



**Fig.122 ajuste de laberinto estático**

Ahora es momento de ajustar el laberinto o sello de vapor dinámico, para ello debemos realizar dos ajustes: el axial (0.020 in) y el ajuste radial (0.025 in). Se ajusta axial para garantizar que no exista rozamiento en el momento que se inicie el trabajo la turbobomba, con el ajuste radial garantizamos que no exista el rozamiento durante el giro del laberinto dinámico.



**Fig.123 ajuste radial de laberinto dinámico**

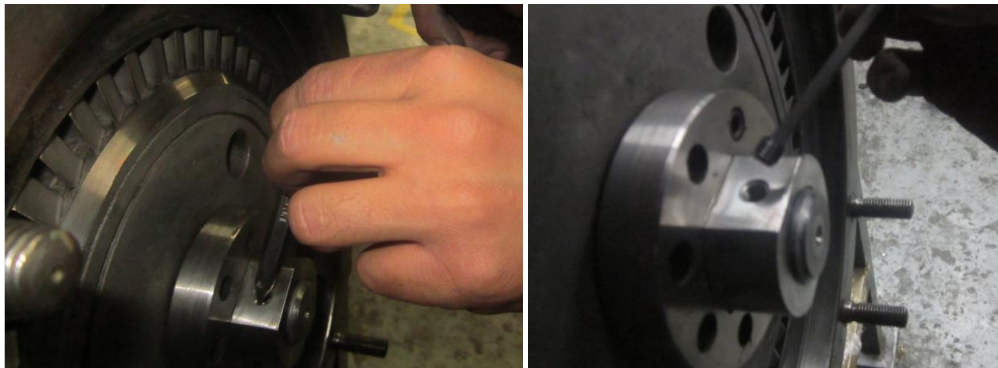
El siguiente paso es ajustar el disco o rodete de alabes, se colocan el disco separador, posteriormente se coloca el rodete de alabes. En este proceso se realizan los ajustes del claro rodete- tobera (0.060 in) y alabes-carcasa (0.025 in).



**Fig. 124 ajuste de rodete-tobera y alabes-carcasa**

Para finalizar colocamos el disco de balance y se atornilla la tuerca de ajuste, es importante resaltar que este último elemento (rosca de ajuste) cuenta con un elemento anti-giro (opresor)

**NOTA:** al elemento anti-giro de la tuerca de ajuste es necesario colocar pegamento loctite y hacer una chuña (candado) para evitar que se suelte al momento del giro.



**Fig.125 Ajuste de opresor de tuerca de ajuste**

Para finalizar el ajuste de los elementos del lado turbina de se coloca la tobera, el cual cuneta con un elemento anti-giro que debemos ajustar, centrando el barreno de la tobera con la carcasa.



Fig.126 Ajuste de tobera

#### ❖ Ajuste de carcasa

Antes de ajustar la carcasa se colocara una capa de silicón industrial resistente a la temperatura para evitar fugas de aceite o vapor, se debe fabricar junta de 1/64 in de espesor en cada lado de la turbo-bomba.

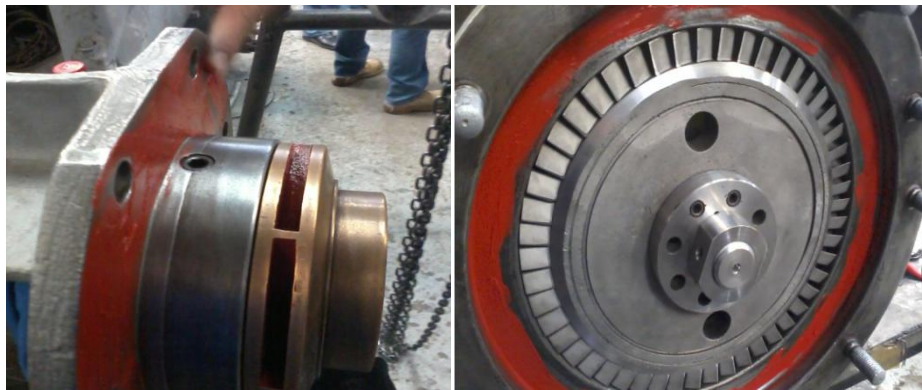


Fig.127 aplicación de silicón

Para finalizar se colocar ambas carcasa y ajustar la tornillería.

**NOTA:** los tornillos son ajustados con arandela y candadiados con las mismas con el objetivo de evitar se aflojen.



Fig.128 ajuste de tornillería en carcasa

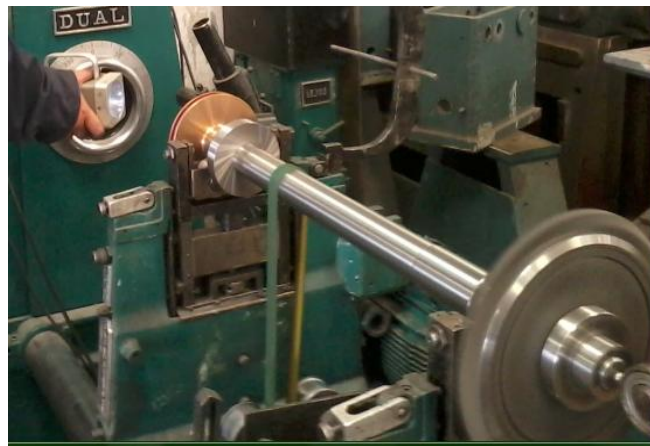
## 4.5.-BALANCEO ESTATICO Y DINAMICO

Realizar el balanceo es añadir o remover pesos de corrección, de manera que el eje de principal de inercias se aproxime al eje de giro hasta que la vibración residual está dentro de los niveles considerados como admisibles.

Las consecuencias del desbalanceo son las siguientes:

- Daños en rodamientos
- Daños en chumaceras
- Daños en bujes
- Vibraciones transmitidas a otros equipos
- Vibraciones anormales del equipo
- Fatiga en soldaduras
- Daño a sistemas eléctricos y electrónicos
- Rozamiento de rotores dentro de sus carcasas
- Daños a la cimentación de la maquinaria o del equipo
- Perdida de precisión en maquinado de partes

**Procedimiento para balanceo estático y dinámico ver sección 3.6.**



**Fig. Balanceo dinámico turbo-bomba**



## CONCLUSION

La documentación de un manual de mantenimiento es una herramienta muy importante. Que permitirá a la empresa llevar un registro detallado de cada uno de los pasos que se siguieron en la realización de dicho manual.

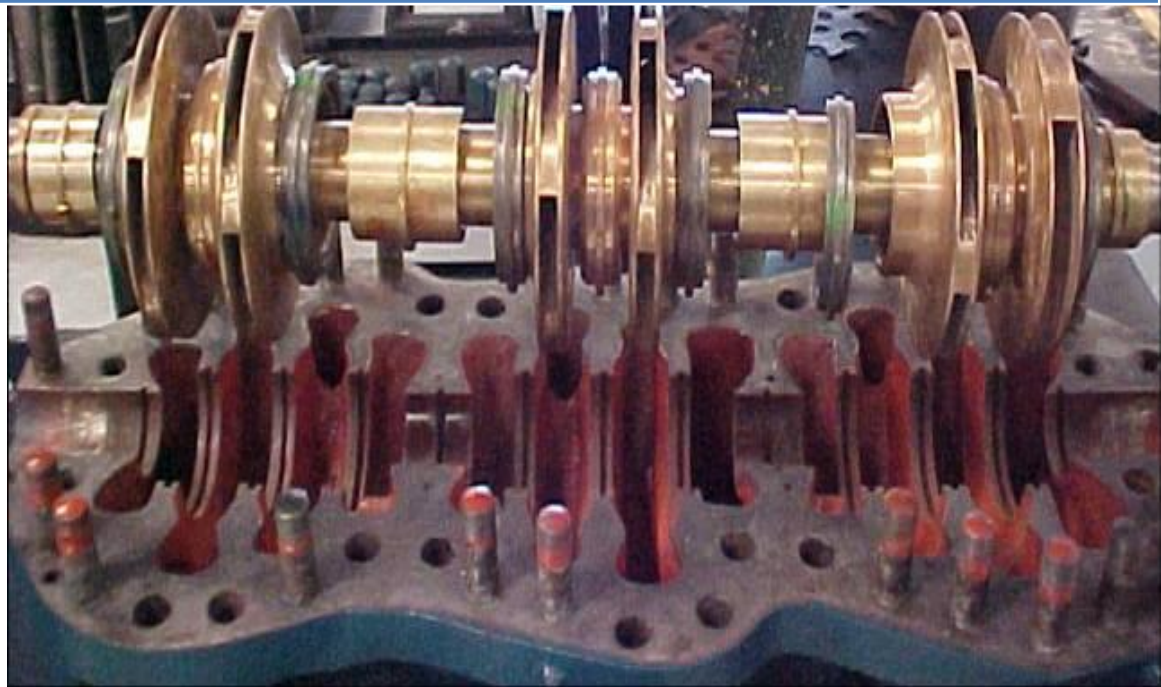
Como conclusión tenemos una bitácora donde se detalla el proceso de mantenimiento y las reconstrucciones de equipos, para usarse posteriormente como referencia en la verificación de proceso. De igual manera, esta bitácora además facilitara en un futuro el mantenimiento y reconstrucción de los equipos, reduciendo el número de horas-hombre necesarias para su realización y a su vez reduciendo los costos.

Con el conocimiento obtenido durante la participación en la elaboración de este proyecto se le hace la recomendación a la empresa de contar con un manual específico de mantenimiento y reconstrucción de cada uno de los equipos, esto ayudara al personal contar con futuras referencias para verificación de procedimiento y como manual instructivo para operadores con poca experiencia

La experiencia adquirida durante el proceso de mantenimiento, llevado a cabo en la empresa DUAL TALLERES S.A de C.V. Me hacen reafirmar los conocimientos adquiridos en las aulas, no solo a lo referido al mantenimiento, sino también en las demás áreas de conocimiento de un ING. MECANICO.

# CAPITULO V

## ANEXOS





# I. EJEMPLOS DE ALCANCE DE TRABAJOS

## ✚ BOMBA BAYRON JACKSON

	<b>ALCANCE DE TRABAJOS</b>	O. T. 5435 HOJA 1 DE 3
--	----------------------------	---------------------------

<b>EQUIPO: BOMBA BYRON JACKSON CLIENTE: INGENIO SAN DIEGO</b>
---

**DATOS DE PLACA**

---

No. SERIE  
VELOCIDAD  
No. DE PASOS 8  
CAPACIDAD  
HEAD  
TAMAÑO

**ACTIVIDADES GENERALES**

---

- Desensamble general de la bomba.
- Limpieza general de la bomba por proceso de Sand-Blast.
- Inspección visual
- Levantamiento dimensional de sus componentes.

**ROTOR**

- Desensamble general del rotor.
- Determinación de cada uno de los componentes del rotor mediante análisis metalográfico con rayo laser.
  - o Eje.
  - o Impulsores.
  - o Anillos de desgaste de impulsores.
  - o Anillos de desgaste estacionarios.
  - o Pistón de balance.
  - o Bujes de estrangulamiento.
- Verificar deflexiones a eje y corregir lo necesario.
- Rectificar eje en zona de chumaceras.
- Fabricación de 5 impulsores lado cople en material inox 410.

<b>AUTORIZADO PARA EJECUCIÓN</b>	<b>LIBERACIÓN DEL EQUIPO</b>
Nombre y firma: _____ Fecha: _____	Nombre y firma: _____ Fecha: _____

SGC-TM-01



## ALCANCE DE TRABAJOS

O. T. 5435

HOJA 2 DE 3

- Reparación de 3 impulsores en lado descarga por método de aporte de soldadura y maquinado.
- Realizar prueba de líquidos penetrantes a impulsores, eje y anillos de desgaste estacionarios lado succión y lado descarga
- Fabricación e instalación de anillos de desgaste para impulsores lado descarga (8 piezas) estáticos.
- Fabricación e instalación de anillos de desgaste estacionarios de succión (6 piezas) y descarga (6 piezas)
- Fabricación e instalación de buje de estrangulamiento lado cople e intermedio en material inox 410
- Fabricación e instalación de cuñas de impulsores.
- Fabricación e instalación de candados bipartidos para impulsores
- Fabricación e instalación de chumaceras radiales en material babbit para lado cople y lado libre
- Fabricación e instalación de chumacera axial. (12 zapatas)
- Balanceo dinámico de impulsores por separado con una calidad de balanceo G-2.5, bajo la influencia de la norma ISO-1940 [8] edición.
- Ensamble general del rotor y ajustar de acuerdo a protocolo del fabricante.
- Balanceo dinámico del rotor completo con calidad de balanceo G-2.5, bajo la influencia de la norma ISO-1940 [8] edición.
- Fabricación de manga de estrangulación (tambor de balance) intermedia.
- Fabricación de deflectores de aceite 2 piezas lado cople y 1 pieza lado libre.
- Fabricación de arandela de ajuste 2 piezas.
- Fabricación de anillos levantadores de aceite 2 piezas.
- Fabricación de disco de empuje axial en acero tratado.
- Fabricación de arandelas de ajuste para disco axial.
- Fabricación de cuña escalonada de disco de empuje axial.
- Fabricación de mangas para prensaestopas para lado cople y lado libre en material inox 410
- Rectificado de perfil de cople.

<b>AUTORIZADO PARA EJECUCIÓN</b>	<b>LIBERACIÓN DEL EQUIPO</b>
Nombre y firma: _____	Nombre y firma: _____
Fecha: _____	Fecha: _____

SGC-TM-01





	<b>ALCANCE DE TRABAJOS</b>	O. T. 5435
		HOJA 3 DE 3

- Suministro de empaquetadura para prensaestopas.

**CARCASA**

- Lapeado de caras de contacto de carcasas superior e inferior.
- Verificar concentricidad de alojamientos de chumaceras, corrección de desviaciones encontradas.
- Maquinado de bridas de succión y descarga con rayado fonográfico en zona de sellado.
- Fabricación e instalación de junta para el medio cuerpo, Marca Chesterton, estilo 457, para temperaturas hasta 450°C (840°F) y presiones hasta 100 barg (1470 psig)
- Reparación de alojamientos de anillos de desgaste del 1er y 2º paso lado succión.

**CONJUNTO**

- Suministro de tornillería dañada.
- Ajuste y pre-ensamble.
- Ensamble final.
- Pintura y embalaje.

**NOTA: SUMINISTRO Y DISEÑO DE SELLOS MECÁNICOS SE COTIZARAN POR SEPARADO.**

<b>AUTORIZADO PARA EJECUCIÓN</b>	<b>LIBERACIÓN DEL EQUIPO</b>
Nombre y firma: _____	Nombre y firma: _____
Fecha: _____	Fecha: _____

SGC-TM-01



**TURBO-BOMBA ANSALDO**

	<b>ALCANCE DE TRABAJOS</b>	O. T. 5467 HOJA 1 DE 1
--	----------------------------	---------------------------

<b>EQUIPO: REPARACIÓN DE TURBOBOMBA ANSALDO</b> <b>CLIENTE: CFE LOS HUMEROS</b>
--

**ACTIVIDADES GENERALES**

- Limpieza de los componentes.
- Análisis químico de los materiales.
- Inspección de dureza de componentes.
- Levantamiento dimensional del equipo.
- Fabricación de chumacera radial axial lado bomba.
- Fabricación de chumacera radial lado turbina.
- Fabricación de deflector para vapor.
- Fabricación de laberinto estático para vapor
- Fabricación de laberinto dinámico para vapor.
- Fabricación de eje de turbobomba.
- Fabricación de cuñas de rodete, impulsor y disco axial.
- Fabricación de placa de toberas.
- Reparación por método de soldadura y maquinado a zonas de sello en carcaza.
- Balanceo dinámico de rotor.
- Suministro de materiales para fabricación.
- Suministro de tornillería
- Ajuste y ensamble de equipo.
- Aplicación de pintura y embalaje de equipo.
- 

<b>AUTORIZADO PARA EJECUCIÓN</b>	<b>LIBERACIÓN DEL EQUIPO</b>
Nombre y firma: _____	Nombre y firma: _____
Fecha: _____	Fecha: _____

SGC-TM-01









### III. REGISTRO DE BALANCEO DINAMICO

#### ✚ BOMBA BAYRON JACKSON

	<b>SISTEMA DE GESTION DE LA CALIDAD</b> TALLER DE TURBO MAQUINARIA	<b>RESULTADOS DE BALANCEO DINAMICO</b>
O.T. : <u>5435</u> FECHA: <u>03/09/12</u> EQUIPO : <u>ROTOR DE BOMBA BYRON JACKSON</u> CLIENTE : <u>INGENIO SAN DIEGO</u>		
VELOCIDAD DE OPERACION: <u>    </u> RPM.    VELOCIDAD DE BALANCEO: <u>700</u> RPM.		
BALANCEO EFECTUADO EN :                      TALLER <input checked="" type="checkbox"/> CAMPO <input type="checkbox"/>		
LECTURAS DE VIBRACION INICIAL:		
APOYO: <u>NEAR L/LIBRE</u> AMPLITUD : <u>1.2</u> ANGULO : <u>90°</u> HILESIMAS PULG.		
APOYO: <u>FAR L/COPL</u> AMPLITUD : <u>1.0</u> ANGULO : <u>240°</u> HILESIMAS PULG.		
LECTURAS DE VIBRACION FINAL:		
APOYO: <u>NEAR L/LIBRE</u> AMPLITUD : <u>0.04</u> ANGULO : <u>    </u> HILESIMAS PULG.		
APOYO: <u>FAR L/COPL</u> AMPLITUD : <u>0.02</u> ANGULO : <u>    </u> HILESIMAS PULG.		
COMENTARIOS Y/U OBSERVACIONES:   		
EQUIPO UTILIZADO : <u>I . R . D . 350</u>		
ELABORO : <u>MICHELLE JERONIMO AGUILAR</u> 		REVISO : <u>ING. FRANCISCO TORRES GONZALEZ</u> 
FECHA : <u>06/SEPTIEMBRE/2012</u>		

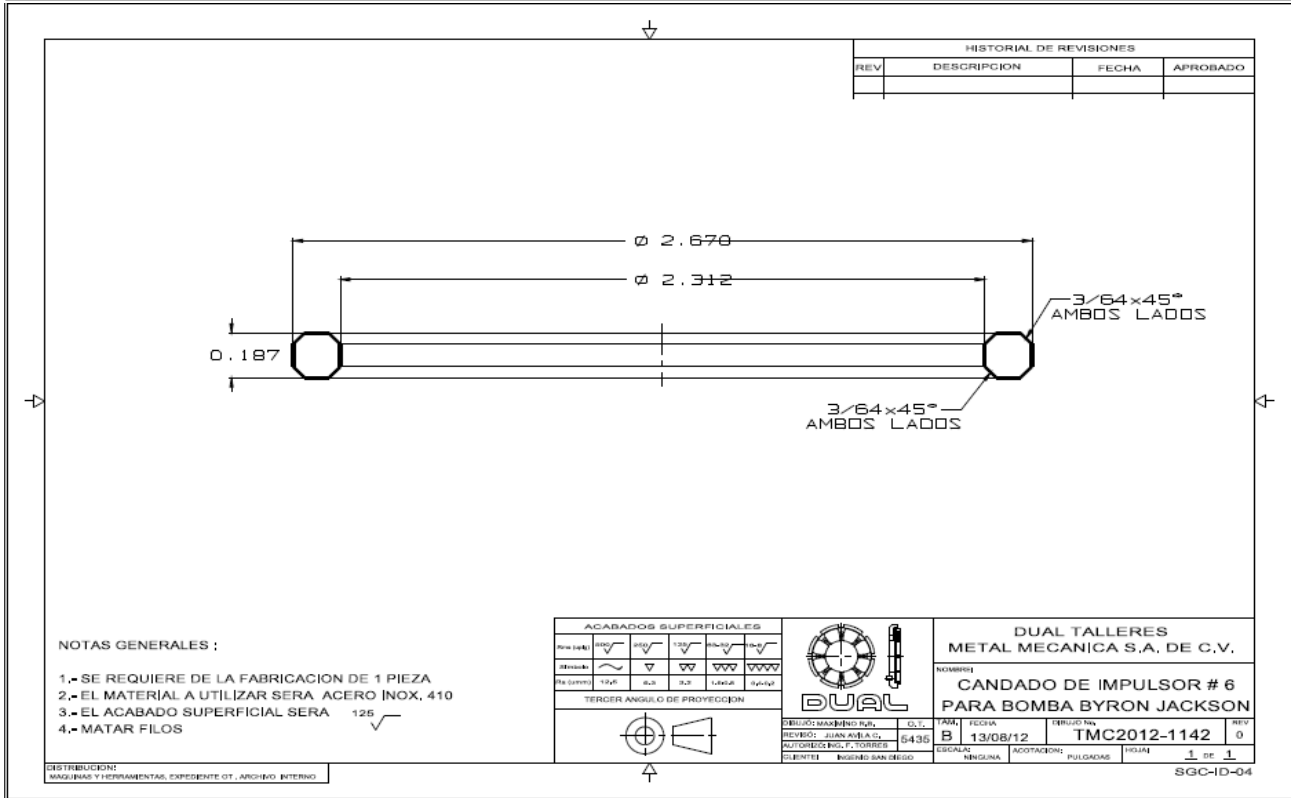
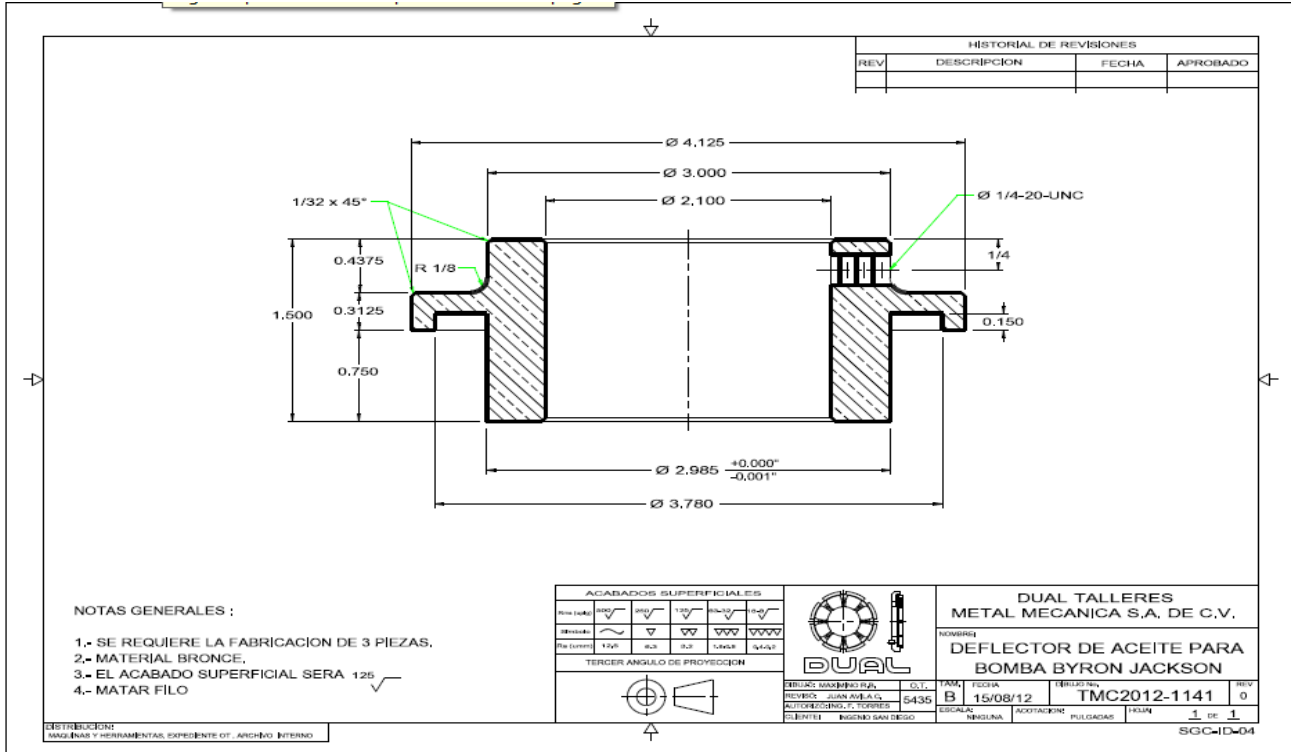


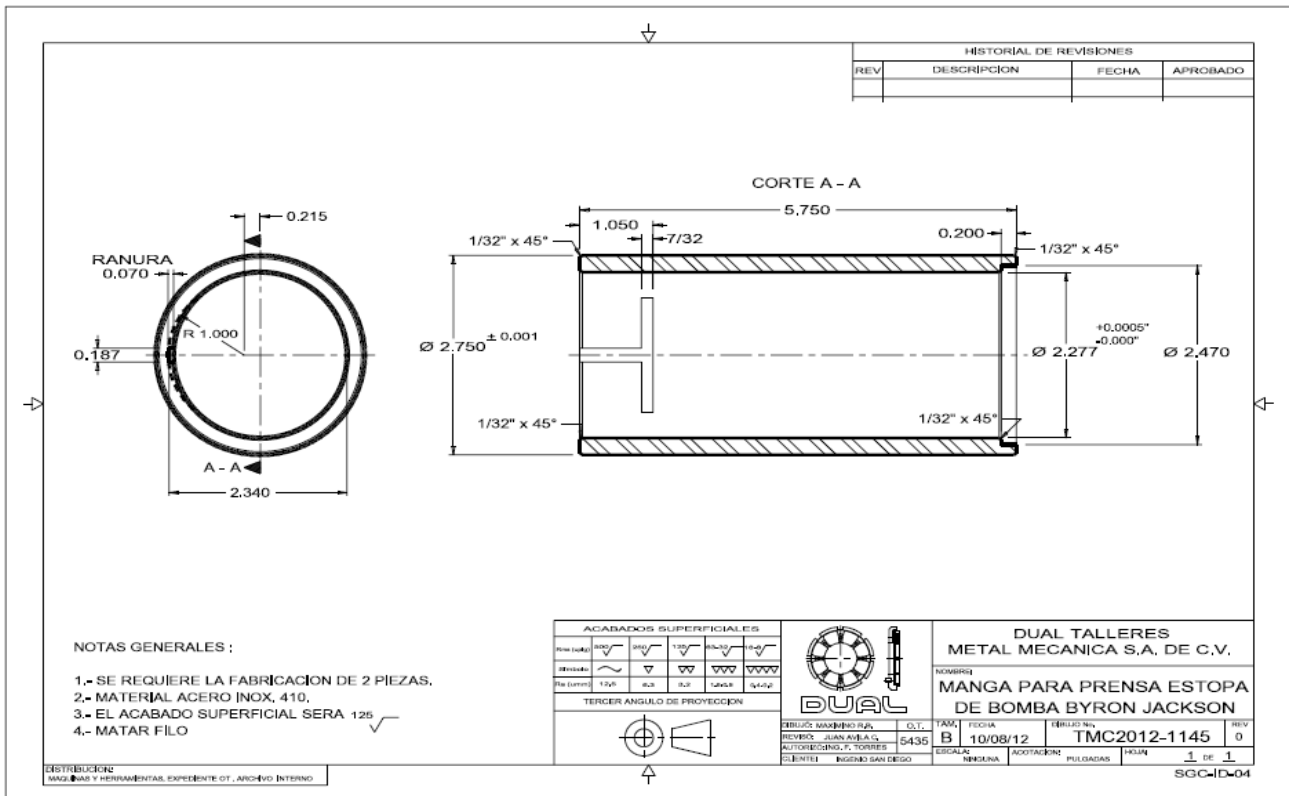
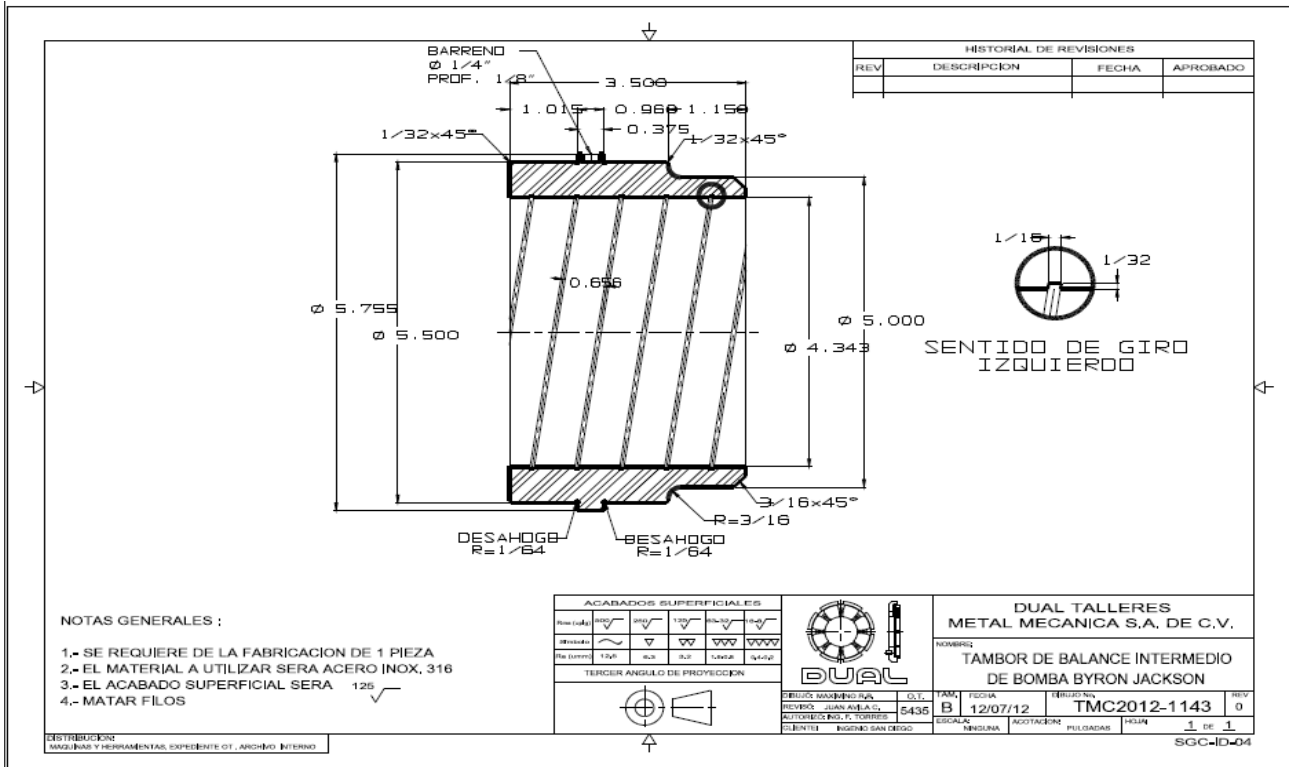
**TURBO-BOMBA ANSALDO**

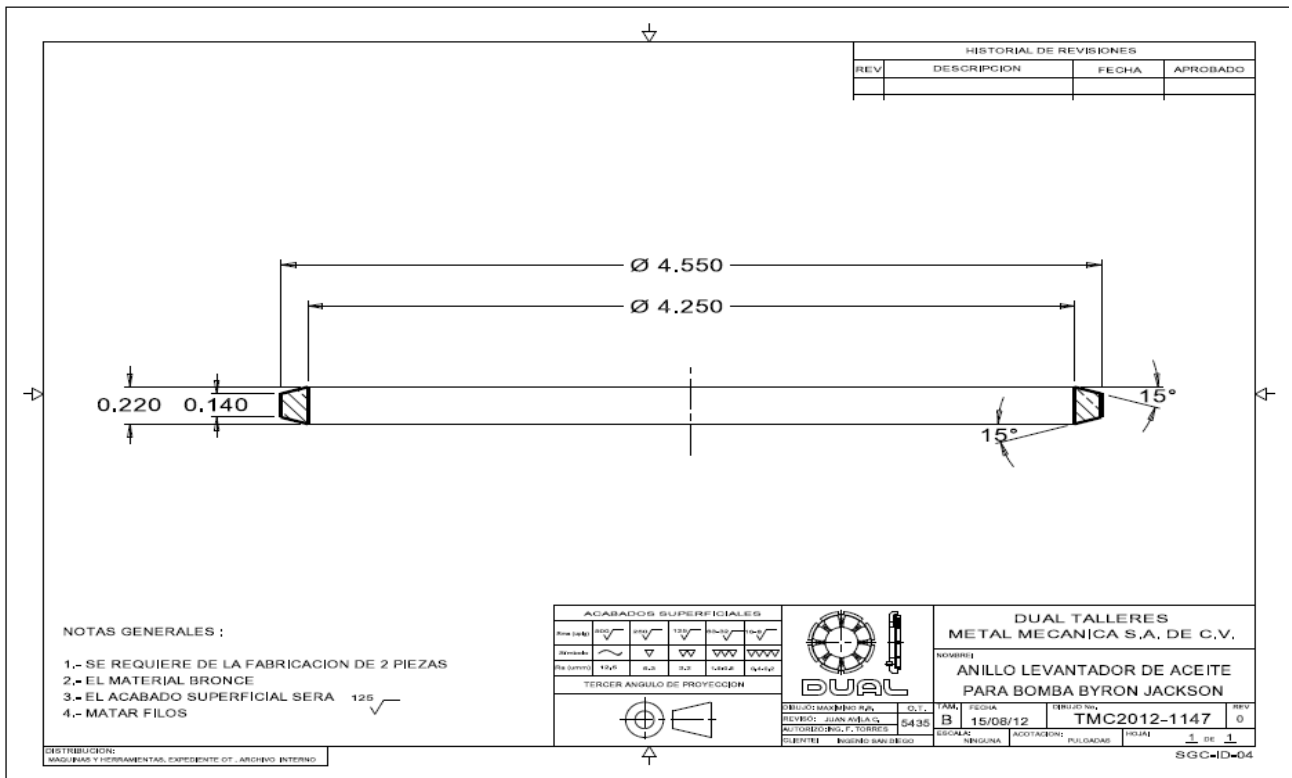
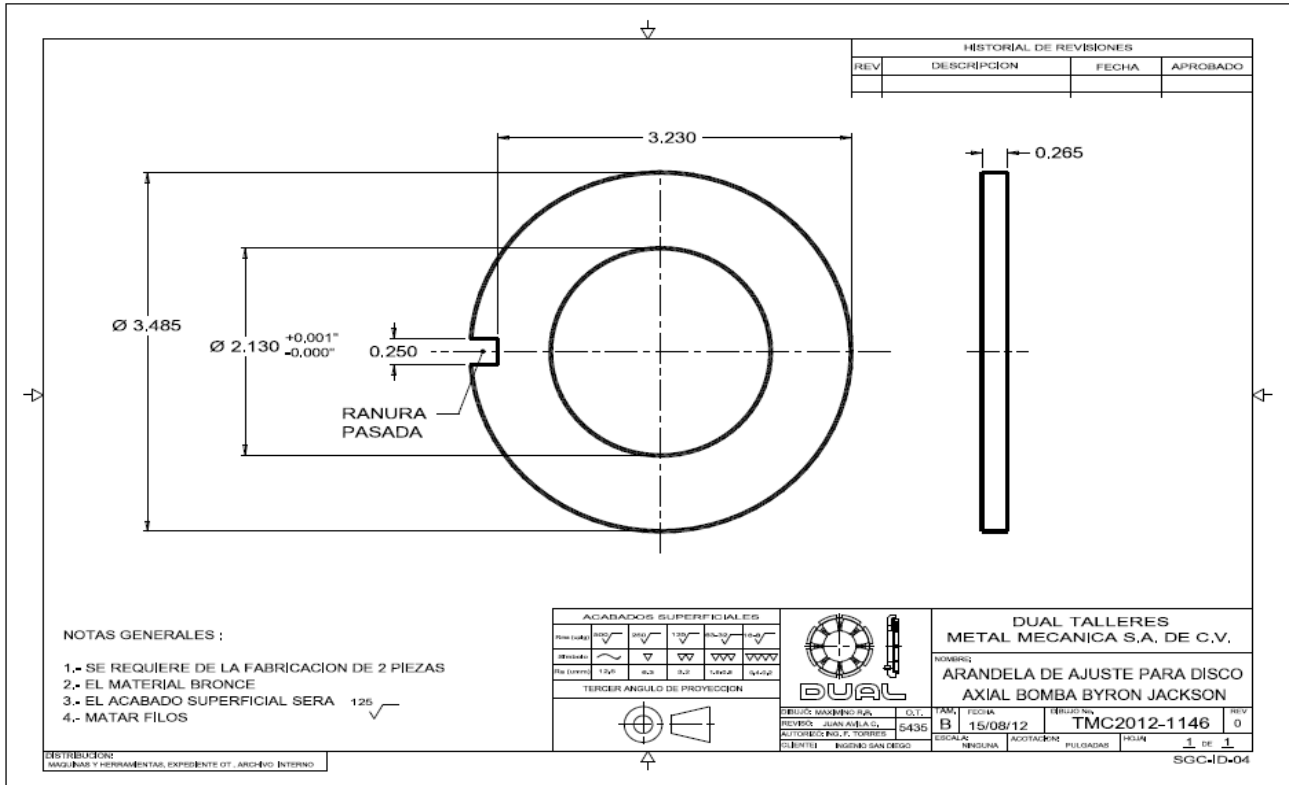
 <b>DUAL</b>	<b>SISTEMA DE GESTION DE LA CALIDAD</b> TALLER DE TURBO MAQUINARIA	<b>RESULTADOS DE BALANCEO DINAMICO</b>
O.T. <u>5467</u> FECHA: <u>14/09/12</u> EQUIPO : <u>ROTOR DE TURBO-BOMBA ANSALDO</u> CLIENTE : <u>C.F.E. LOS HUMEROS</u>		
VELOCIDAD DE OPERACION: <u>----</u> RPM.    VELOCIDAD DE BALANCEO: <u>800</u> RPM. BALANCEO EFECTUADO EN :                      TALLER <input checked="" type="checkbox"/> CAMPO <input type="checkbox"/> LECTURAS DE VIBRACION INICIAL: APOYO: NEAR L/IMPULSOR AMPLITUD : <u>3.0</u> ANGULO : <u>45°</u> MILESIMAS PULG. APOYO: FAR L/TURBINA AMPLITUD : <u>1.5</u> ANGULO : <u>200°</u> MILESIMAS PULG.  LECTURAS DE VIBRACION FINAL: APOYO: NEAR L/IMPULSOR AMPLITUD : <u>0.03</u> ANGULO : _____                      MILESIMAS PULG. APOYO: FAR L/TURBINA AMPLITUD : <u>0.04</u> ANGULO : _____                      MILESIMAS PULG.		
COMENTARIOS Y/U OBSERVACIONES:   EQUIPO UTILIZADO : <u>I.R.D. 350</u>		
ELABORO : <u>MICHELLE JERONIMO AGUILAR</u> REVISO : <u>ING. FRANCISCO TORRES GONZALEZ</u>  <div style="text-align: right;">           FECHA : <u>14/SEPTIEMBRE/2012</u> </div>		

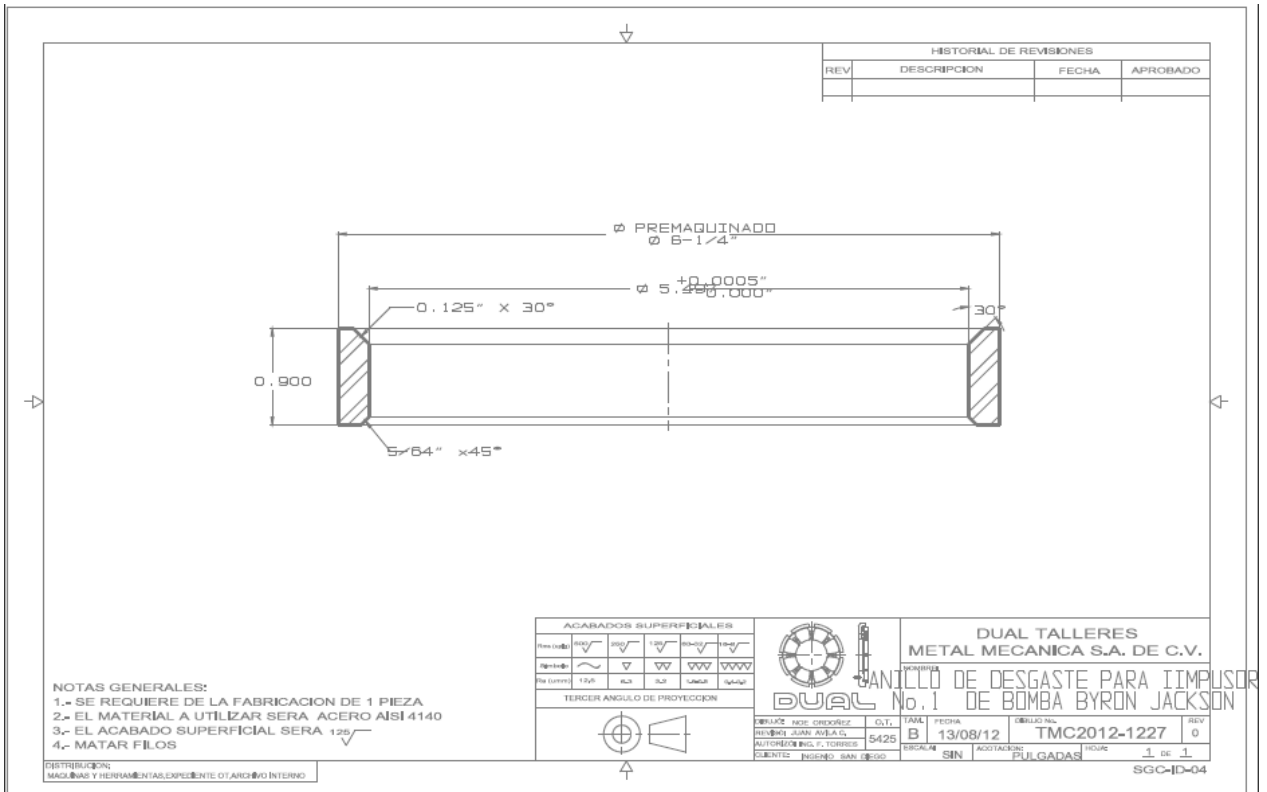
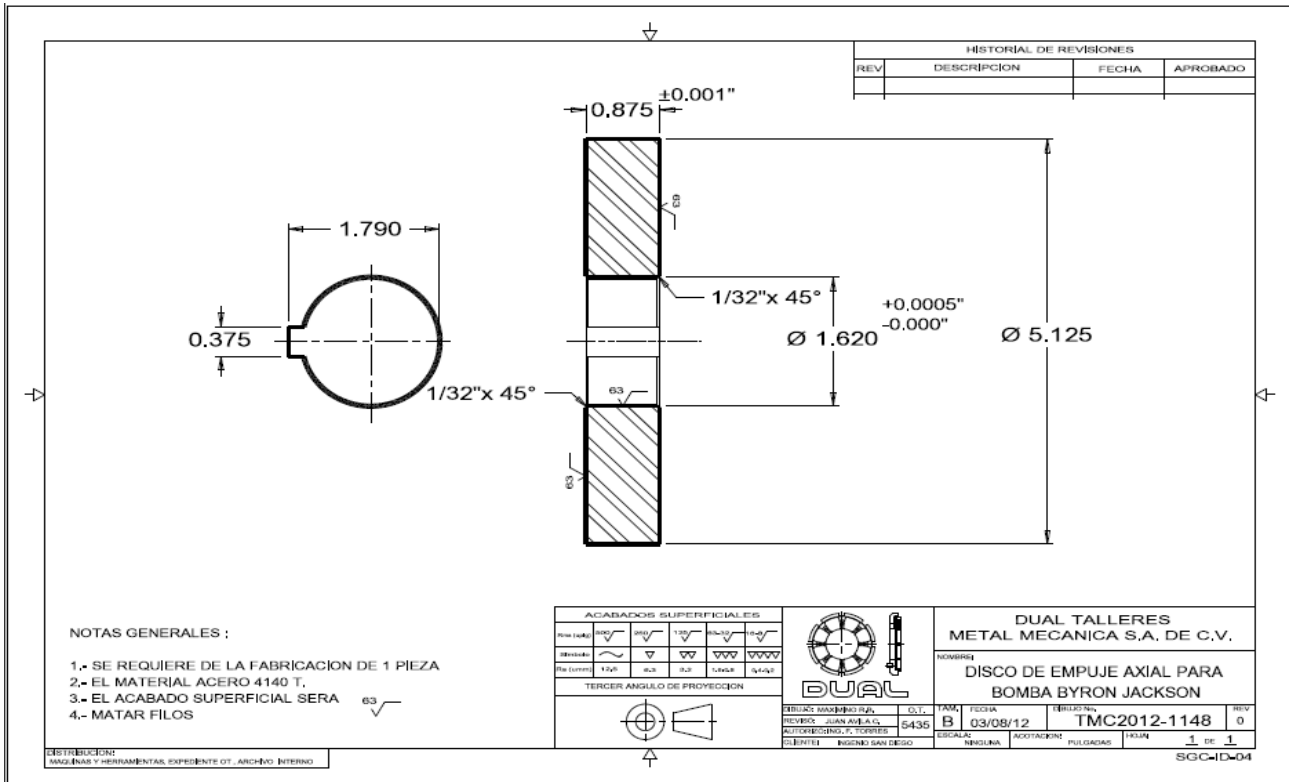


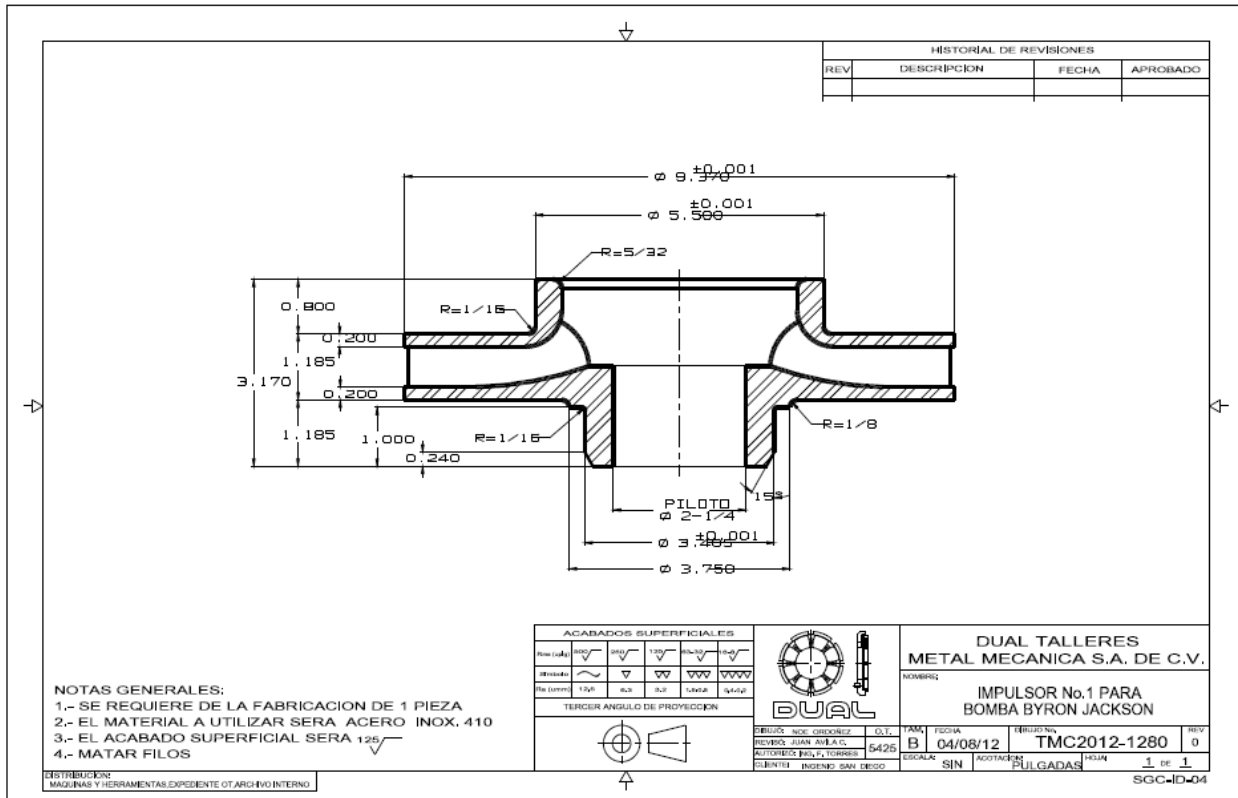
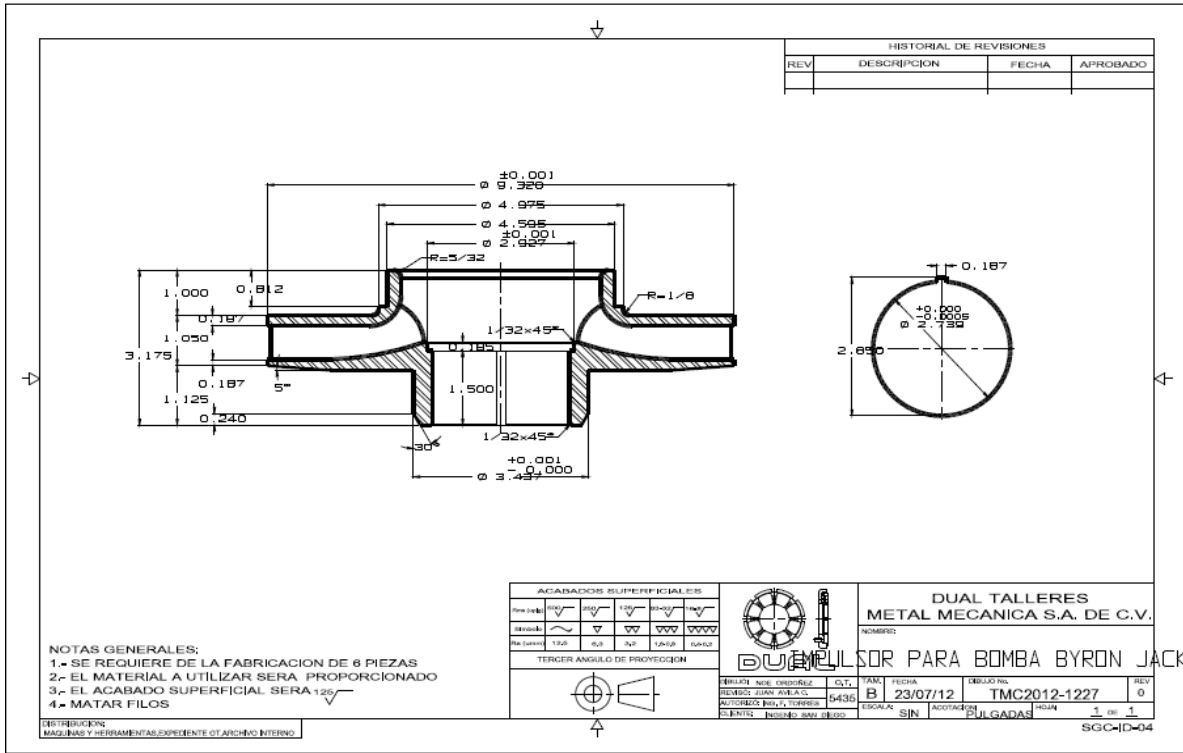


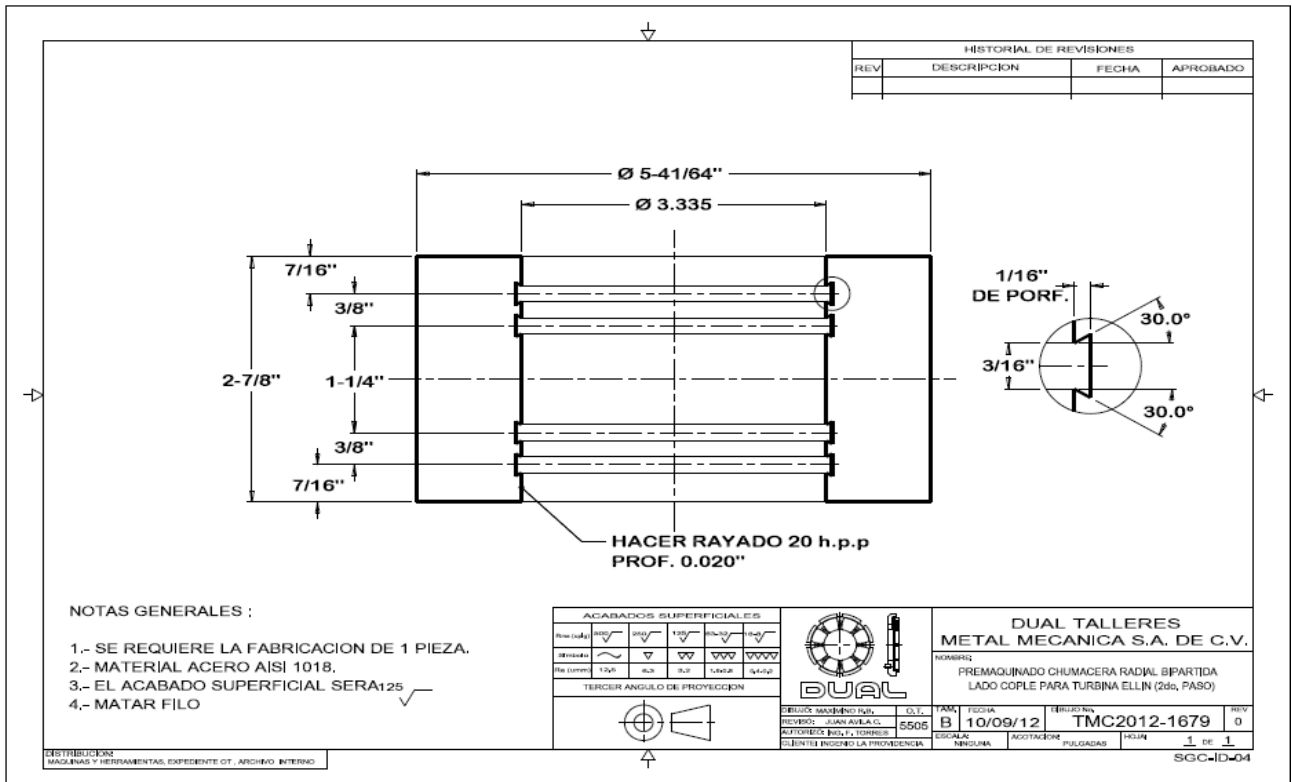
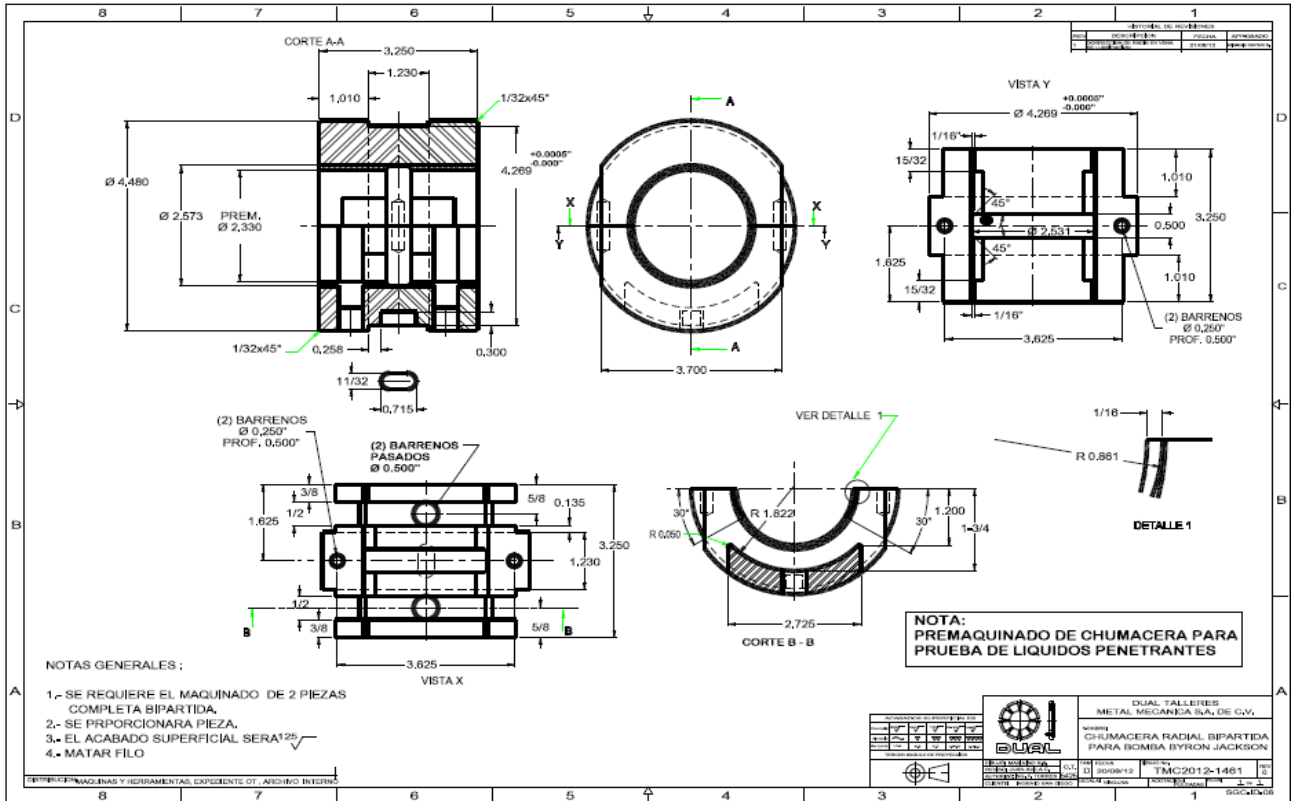


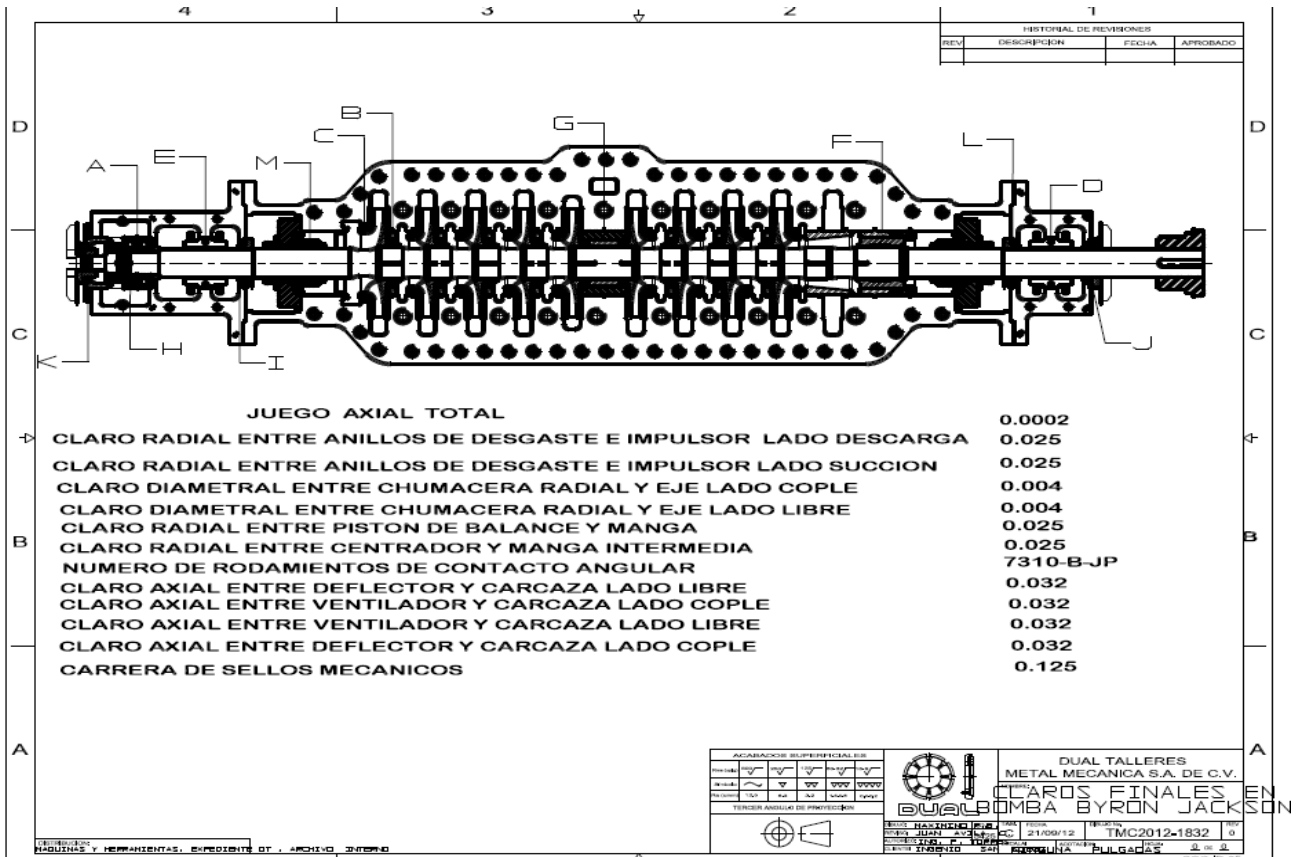
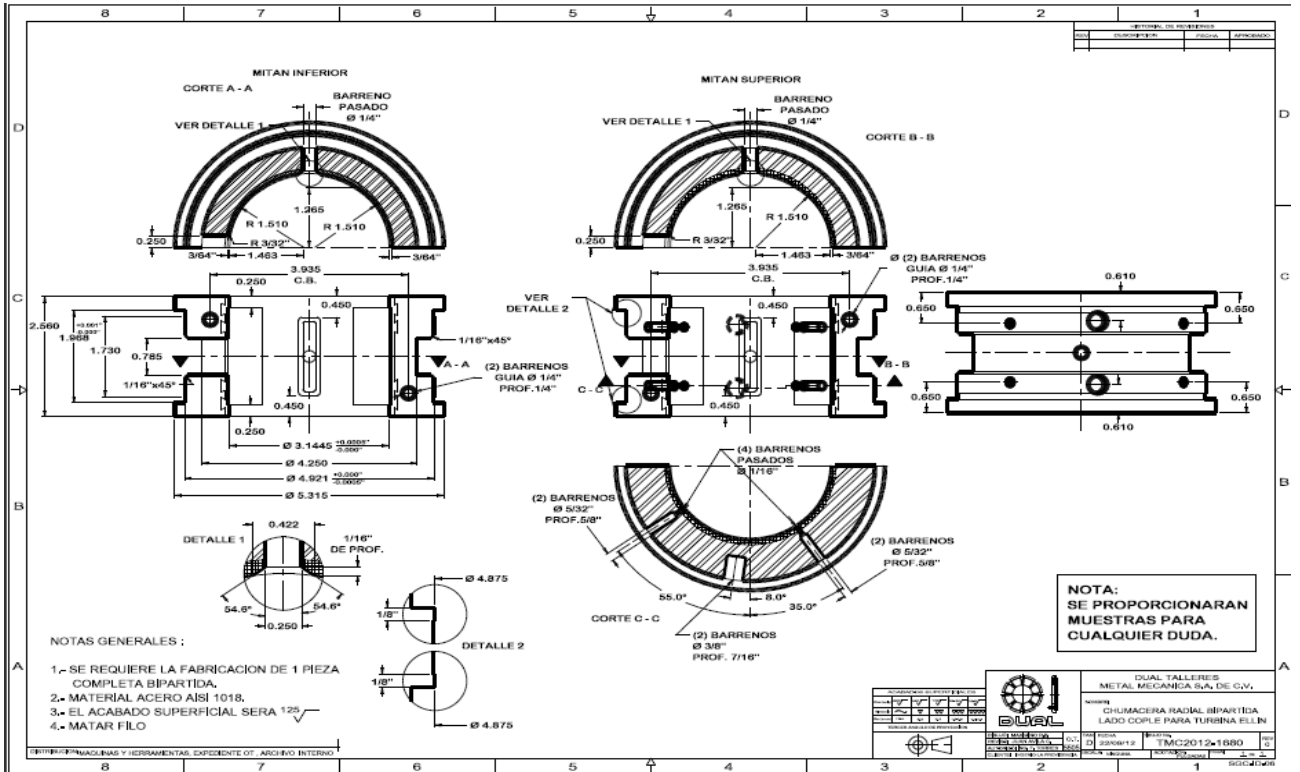












**TURBO-BOMBA ANSALDO**

HISTORIAL DE REVISIONES			
REV	DESCRIPCION	FECHA	APROBADO

(2) BARRIDO PARA OPRESOR HB W 1.25

ACABADOS SUPERFICIALES			DUAL TALLERES METAL MECANICA S.A. DE C.V.															
<table border="1" style="font-size: 8px;"> <tr><td>1.50</td><td>0.3</td><td>0.2</td><td>0.15</td><td>0.1</td><td>0.075</td><td>0.05</td></tr> </table>	1.50		0.3	0.2	0.15	0.1	0.075	0.05	<table border="1" style="font-size: 8px;"> <tr><td>1.50</td><td>0.3</td><td>0.2</td><td>0.15</td><td>0.1</td><td>0.075</td><td>0.05</td></tr> </table>	1.50	0.3	0.2	0.15	0.1	0.075	0.05		<b>NOMBRIZ</b> <b>TUERCA PARA EJE DE TURBO-BOMBA PARA TURBINA ANSALDO</b>
1.50	0.3	0.2	0.15	0.1	0.075	0.05												
1.50	0.3	0.2	0.15	0.1	0.075	0.05												
<b>TERCER ANGULO DE PROYECCION</b>		REVISO: JUAN ANIBA C. 5334 AUTORIZA: PUL GADAS DIBUJO: C.F.P. LOS HERREROS	FOLIO: B FECHA: 02/03/12 ESCALA: SIN	TERCERA: TMC2012-256 HOJA: 1 DE 1														

NOTAS GENERALES:  
 1.- SE REQUIERE DE LA FABRICACION DE 1 PIEZA  
 2.- EL MATERIAL A UTILIZAR SERA ACERO AISI 4140  
 3.- EL ACABADO SUPERFICIAL SERA 125  
 4.- MATAR FILOS

DISTRIBUCION: \_\_\_\_\_

SGC-ID-04

HISTORIAL DE REVISIONES			
REV	DESCRIPCION	FECHA	APROBADO

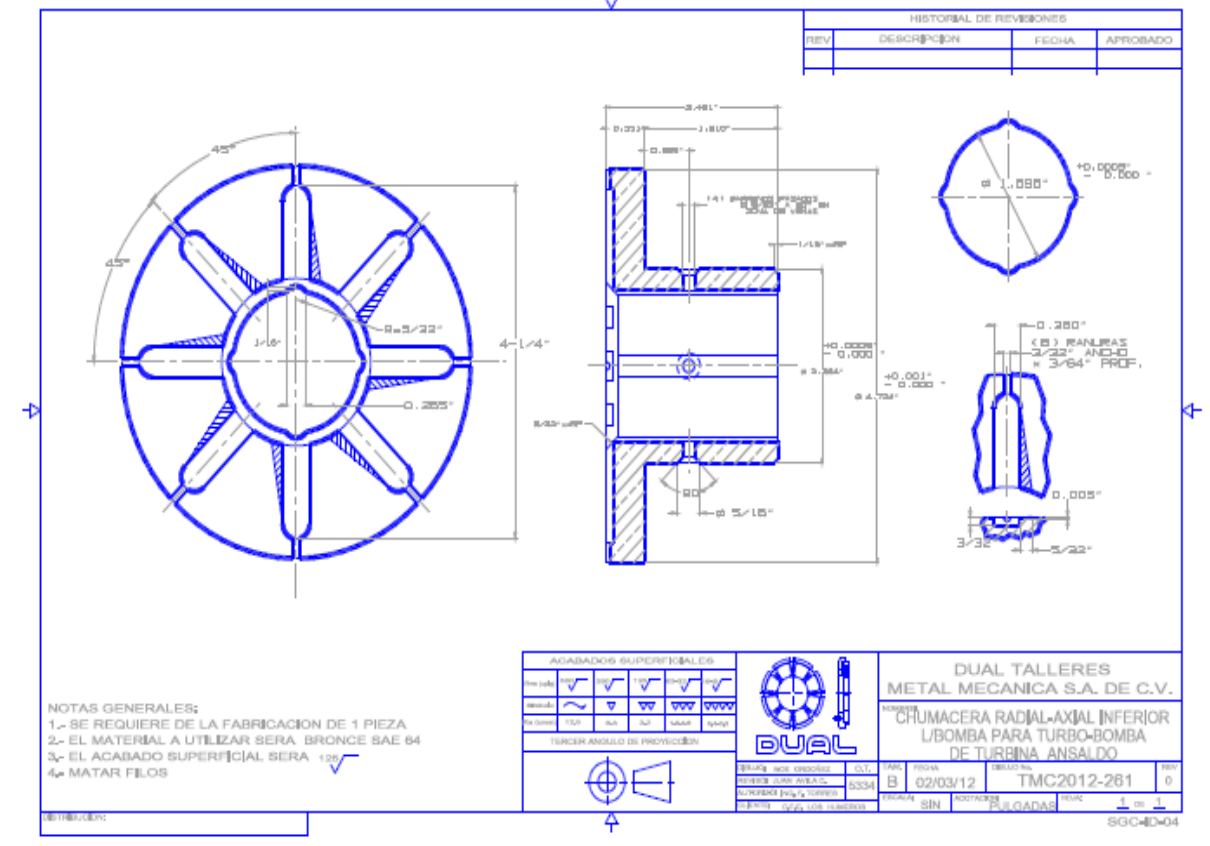
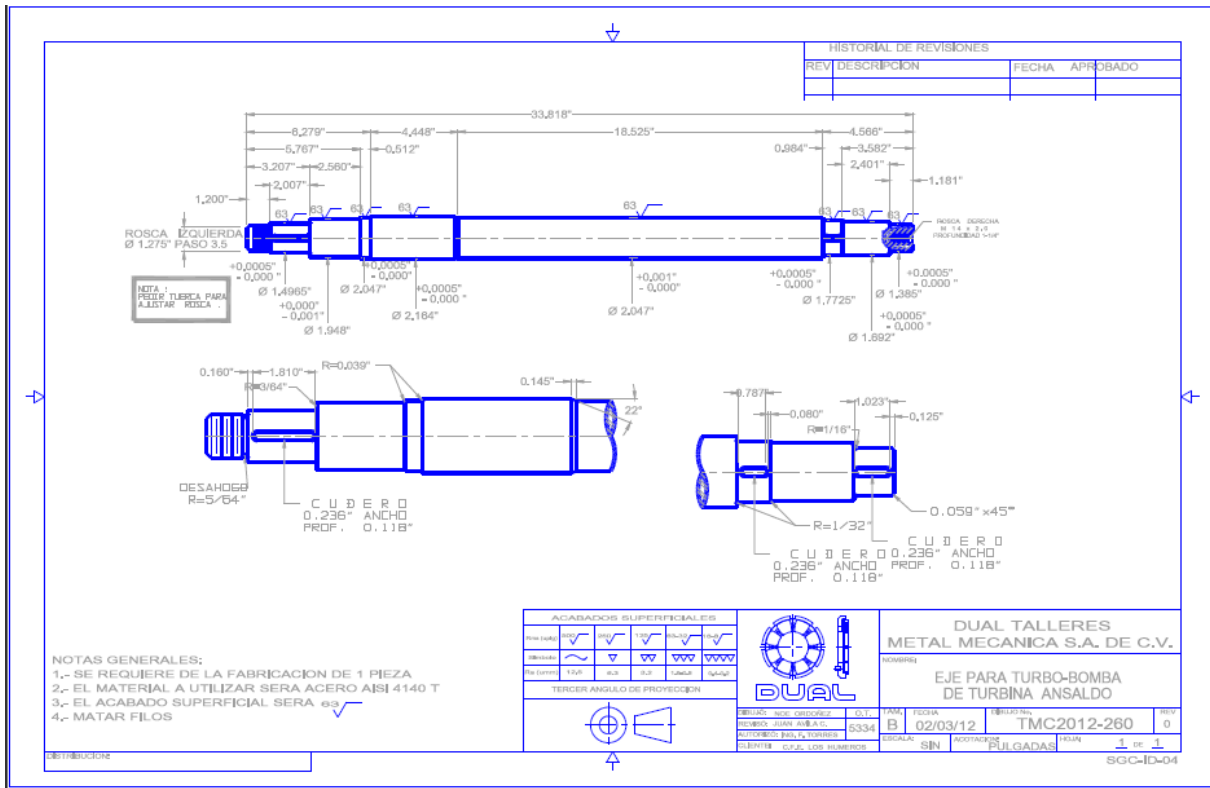
ACABADOS SUPERFICIALES			DUAL TALLERES METAL MECANICA S.A. DE C.V.															
<table border="1" style="font-size: 8px;"> <tr><td>1.50</td><td>0.3</td><td>0.2</td><td>0.15</td><td>0.1</td><td>0.075</td><td>0.05</td></tr> </table>	1.50		0.3	0.2	0.15	0.1	0.075	0.05	<table border="1" style="font-size: 8px;"> <tr><td>1.50</td><td>0.3</td><td>0.2</td><td>0.15</td><td>0.1</td><td>0.075</td><td>0.05</td></tr> </table>	1.50	0.3	0.2	0.15	0.1	0.075	0.05		<b>NOMBRIZ</b> <b>CUÑA PARA DISCO DE EMPUJE DE TURBO-BOMBA P/TURBINA ANSALDO</b>
1.50	0.3	0.2	0.15	0.1	0.075	0.05												
1.50	0.3	0.2	0.15	0.1	0.075	0.05												
<b>TERCER ANGULO DE PROYECCION</b>		REVISO: JUAN ANIBA C. 5334 AUTORIZA: PUL GADAS DIBUJO: C.F.P. LOS HERREROS	FOLIO: B FECHA: 02/03/12 ESCALA: SIN	TERCERA: TMC2012-259 HOJA: 1 DE 1														

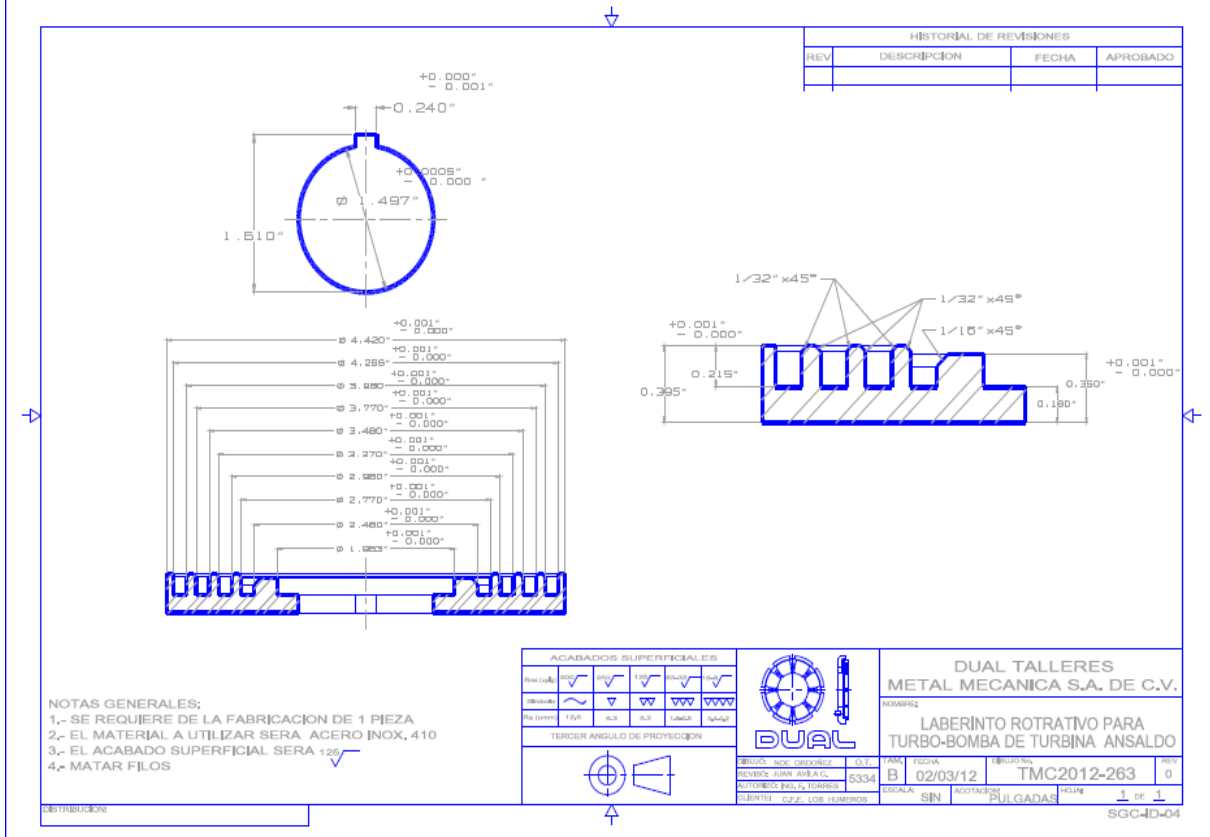
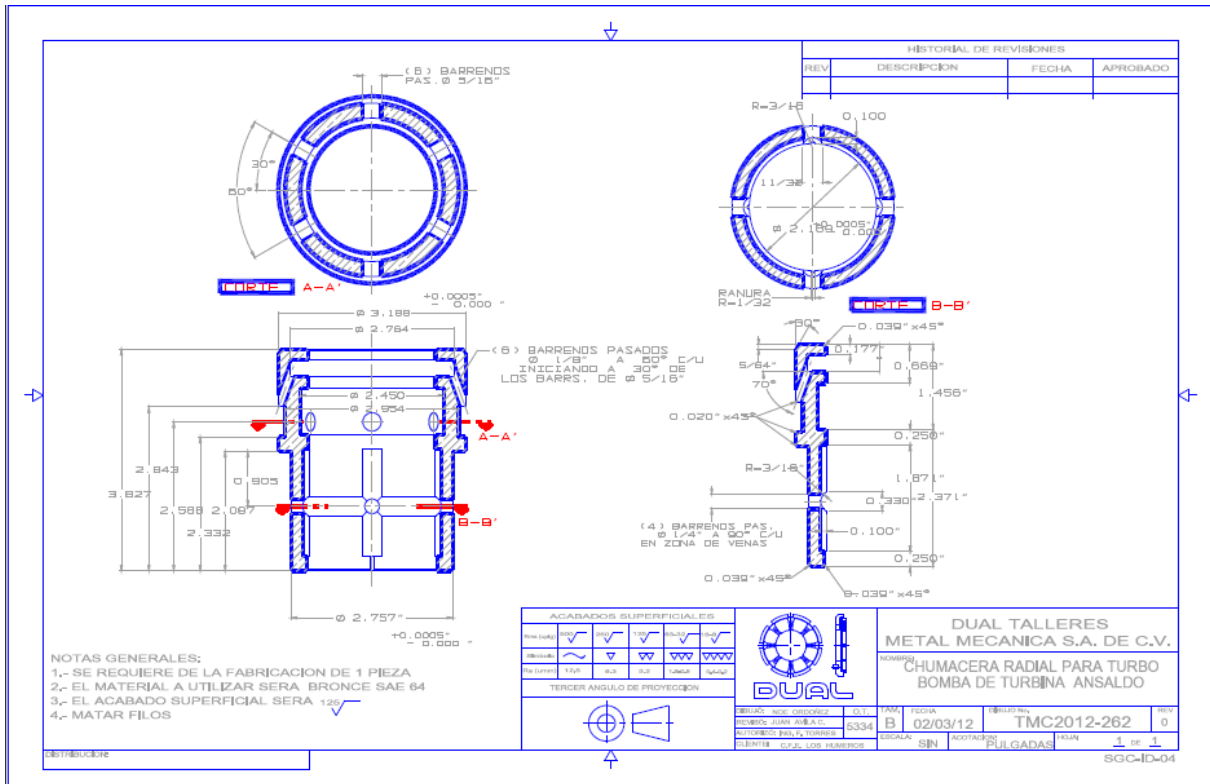
NOTAS GENERALES:  
 1.- SE REQUIERE DE LA FABRICACION DE 1 PIEZA  
 2.- EL MATERIAL A UTILIZAR SERA PROPORCIONADO  
 3.- EL ACABADO SUPERFICIAL SERA 125  
 4.- MATAR FILOS

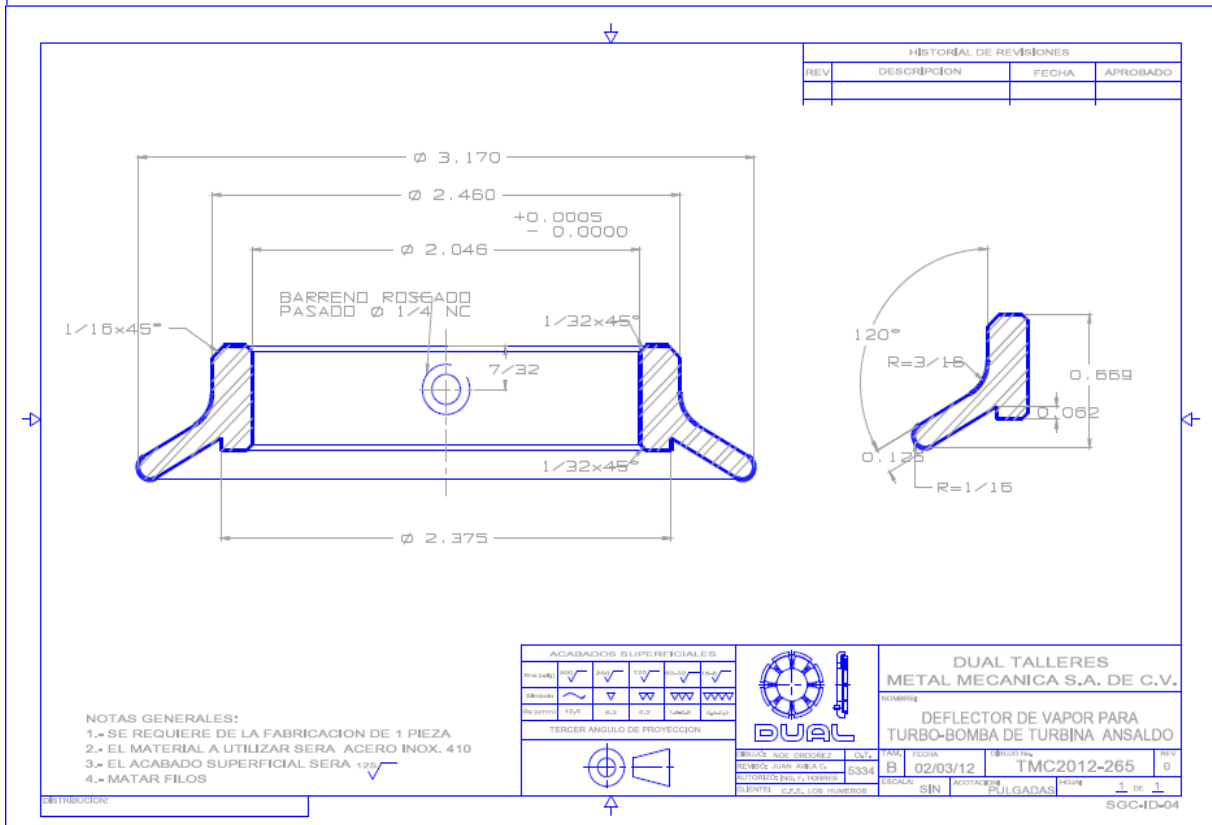
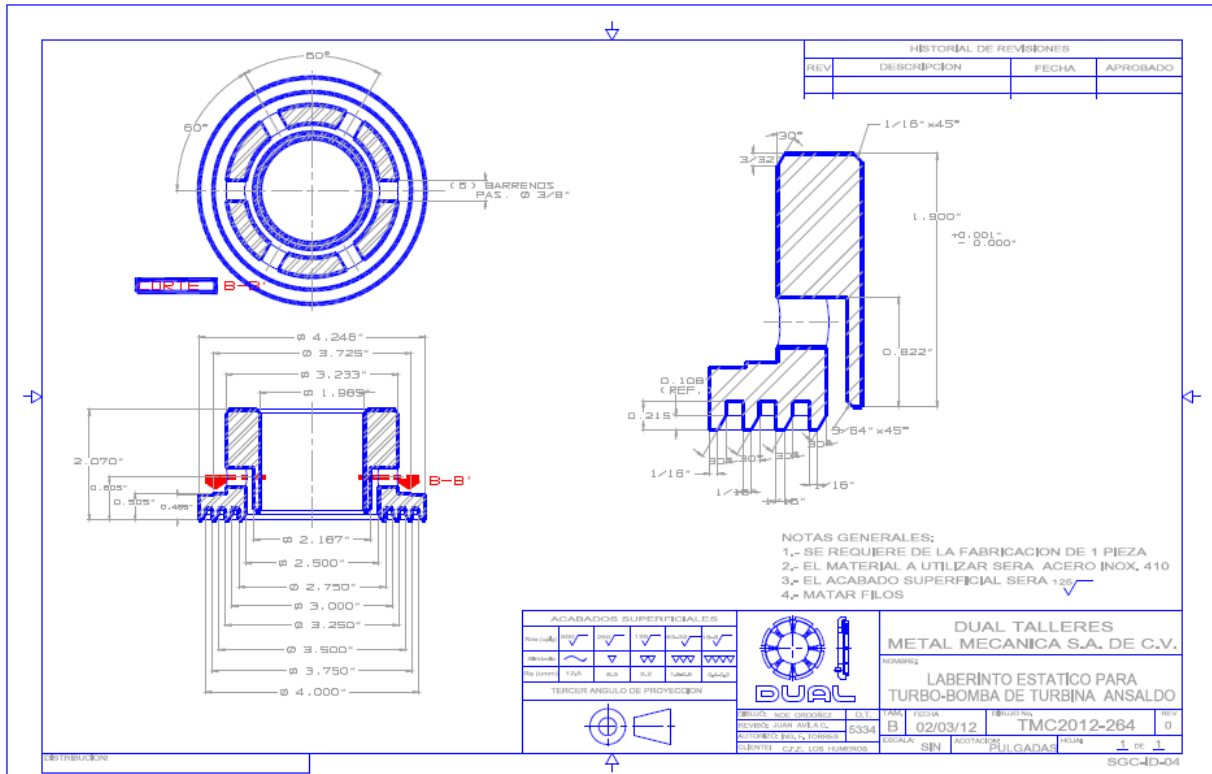
DISTRIBUCION: \_\_\_\_\_

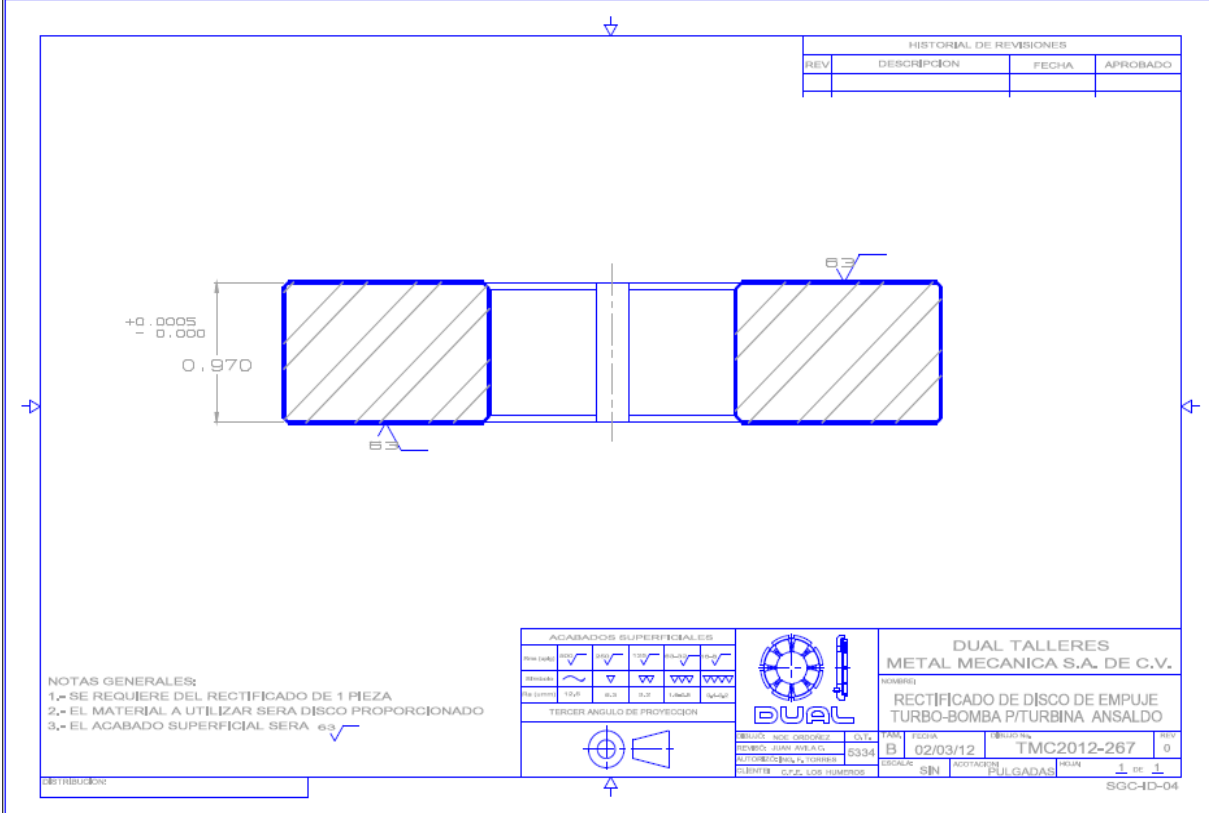
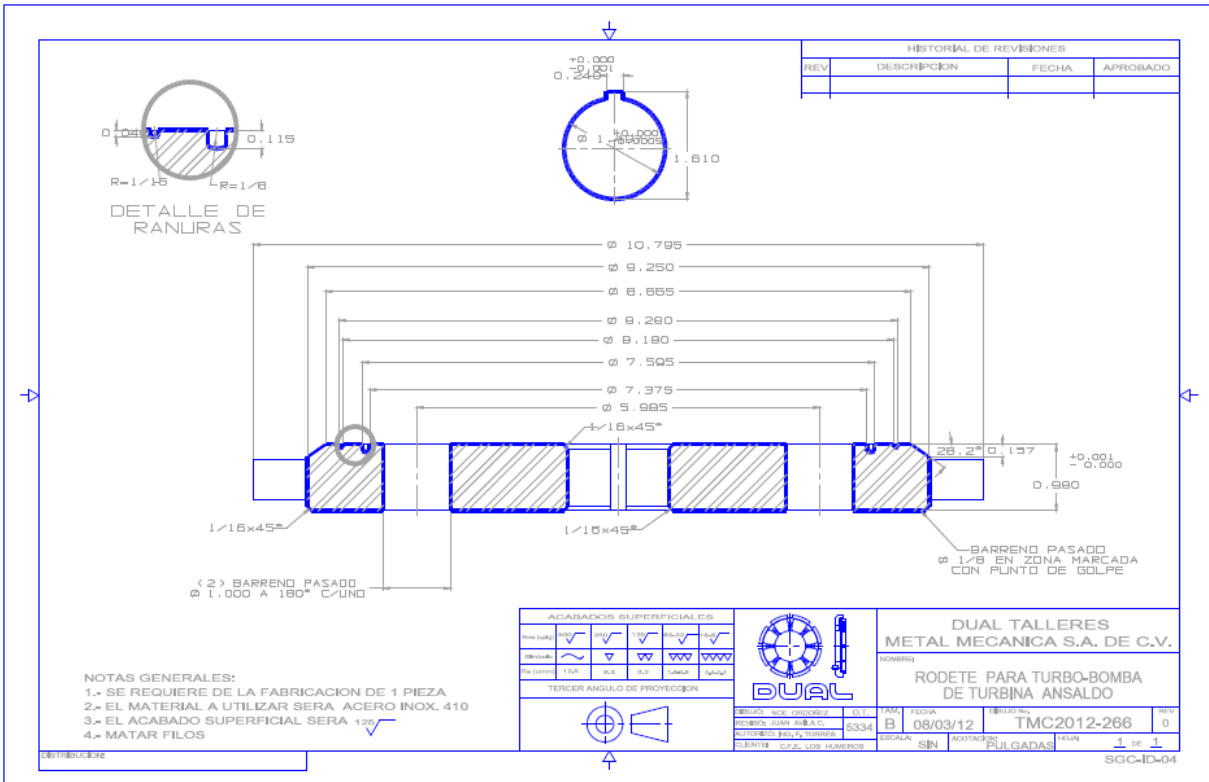
SGC-ID-04

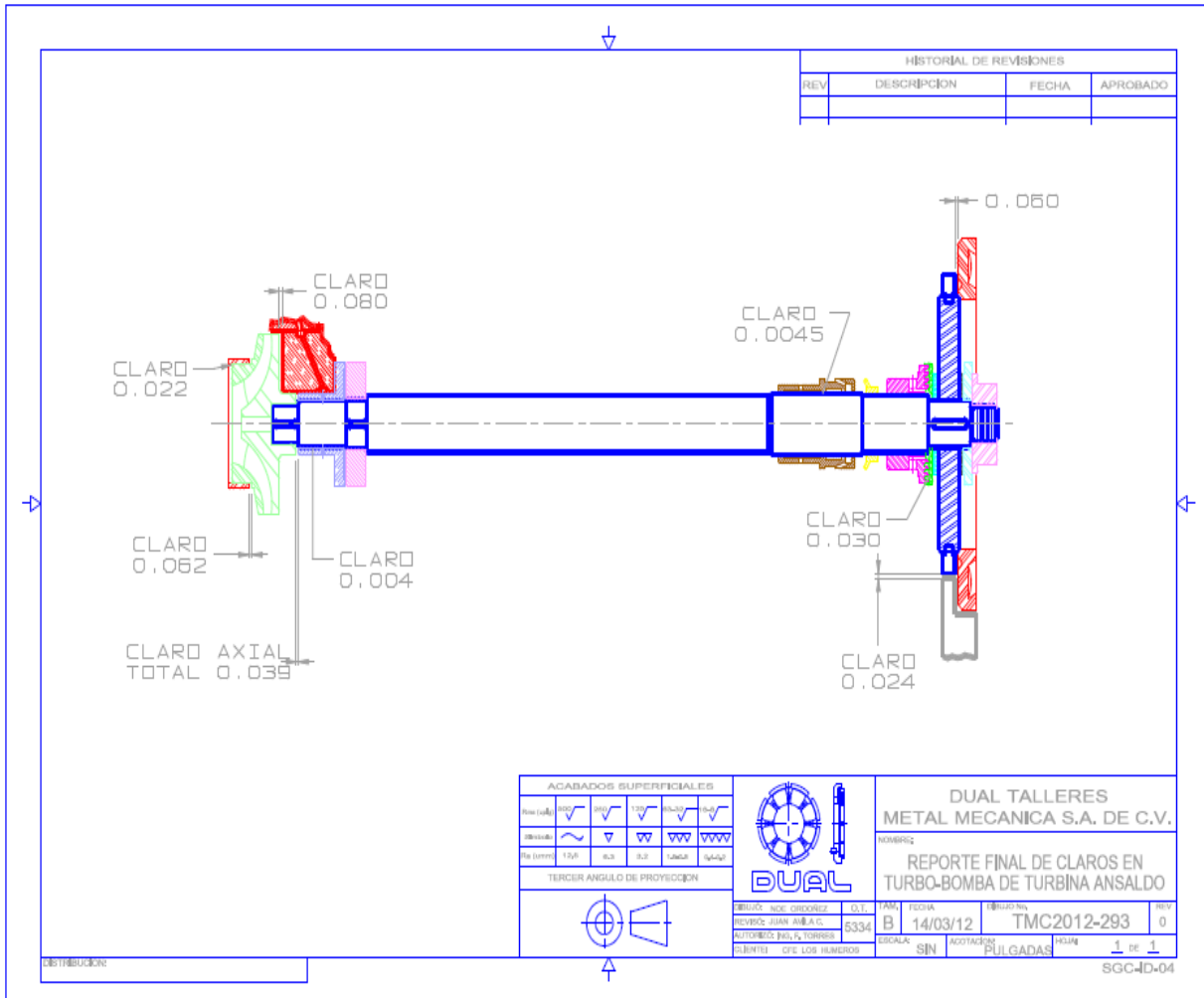












## REFERENCIAS BIBLIOGRÁFICAS

1. BOMBAS CENTRIFUGAS, E. CARNICER ROYO/C.MAINAR HASTA, EDITORIAL THOMSON, 2da Edición.
2. BOMBAS SELECCIÓN, USO Y MANTENIMIENTO, KENNETH J., EDITORIAL MCGRAW-HILL.
3. BOMBAS TEORIA, DISEÑO Y APLICACIONES, ING. MANUEL VIEJO ZUBICARAY, EDITORIAL LIMUSA.
4. PRINCIPIOS BASICOS PARA EL DISEÑO DE INSTALACIONES DE BOMBAS CENTRIFUGAS, STERLING SIHI, EDITORIAL STERLING.
5. MECANICA DE FLUIDOS Y MAQUINAS HIDRAULICAS, CLAUDIO MATAIX, EDITORIAL HARLA MEXICO, 2da EDCION.
6. MANUAL DE MANTENIMIENTO INDUSTRIAL (ORGANIZACIÓN, ING. MECANICA, ELECTRICA, ELECTRONICA, QUIMICA, CIVIL, PROCESOS Y SISTEMAS), L.C. MORROW, EDITORIAL CONTINENTAL S.A.
7. MANUAL DE BALANCEO DINAMICO, POR RICHARD L. BAXTER GERENTE DE VENTAS DE PRODUCTOS DE BALANCEO IRD.
8. MANUAL DE INSTRUCCIONES RUSTON (TURBO-BOMBA Y TURBINA DE GAS TB 5000), RUSTON GAS TURBINES LINCOLN INGLATERRA.
9. MANUAL TALLER DE MAQUINAS Y HERRAMIENTAS/ "HERRAMIENTAS DE MEDCION", POR ING. RAFAEL ALCANTARA GARCIA.
10. MANUAL DE UTILIZACION Y MANTENIMIENTO DE RODAMIENTO NACHI Y SKF