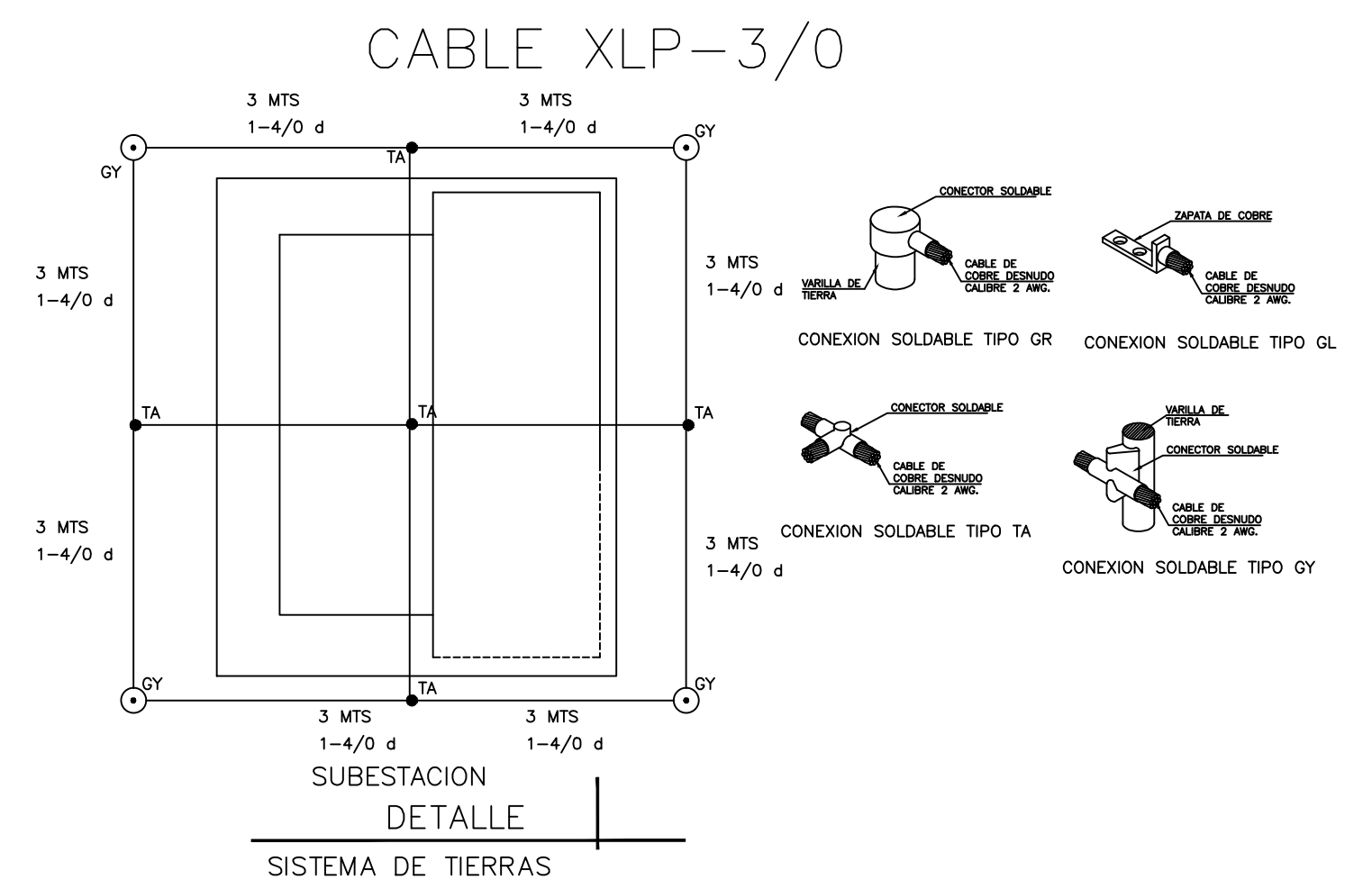
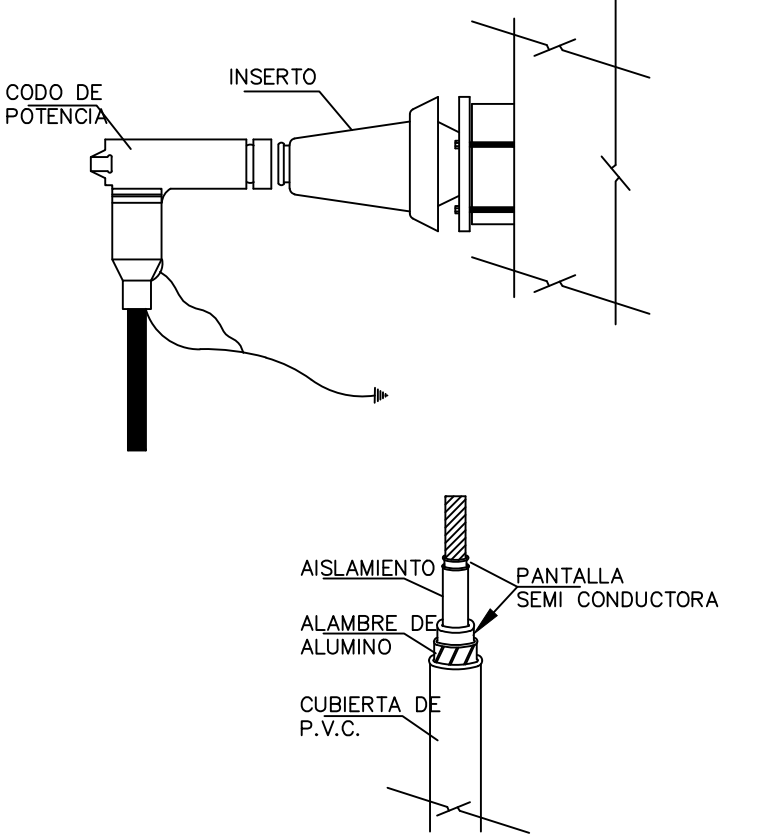
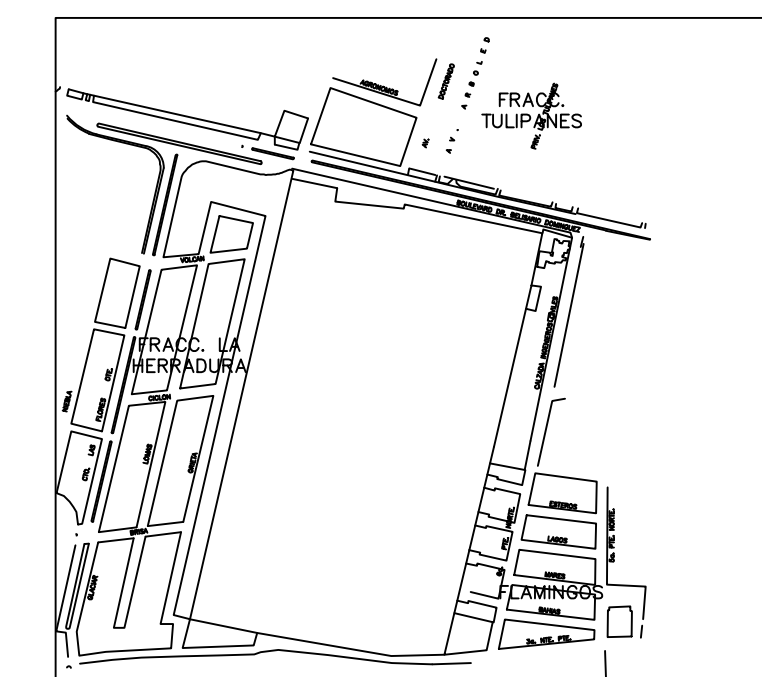
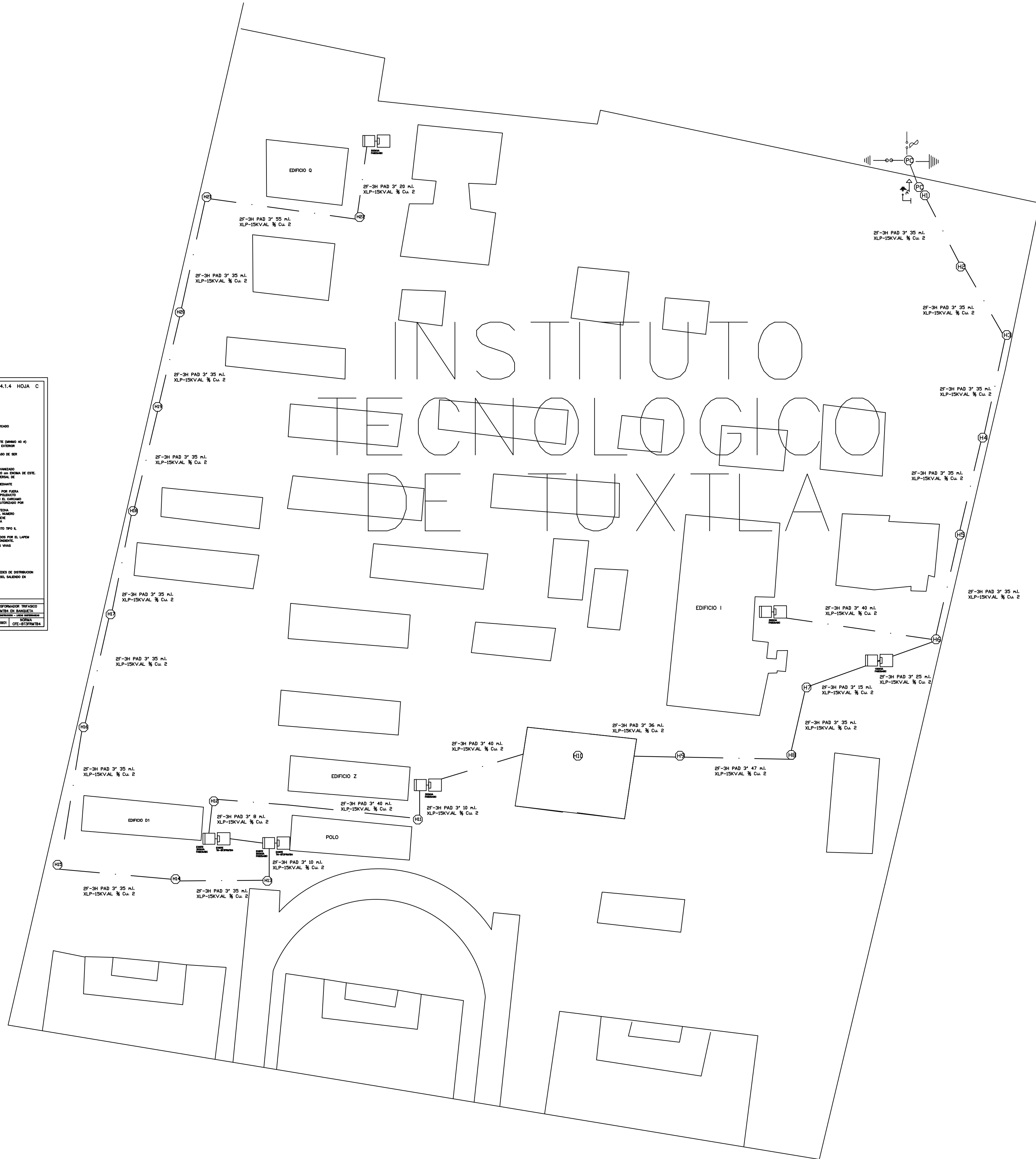
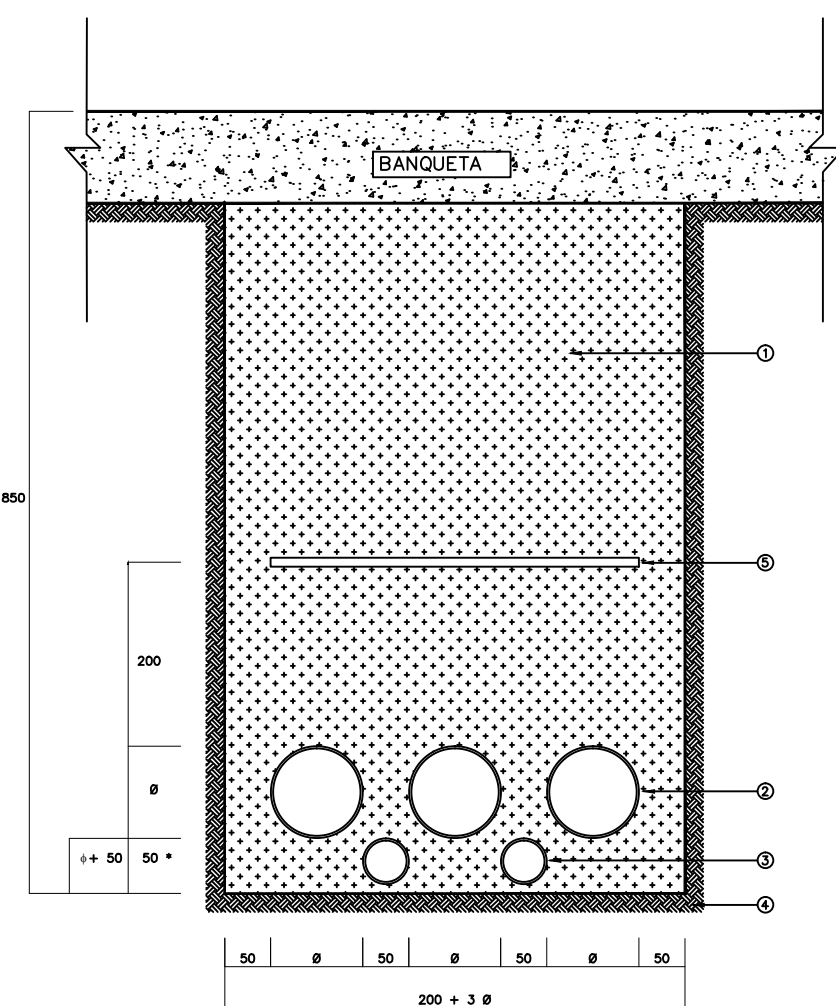
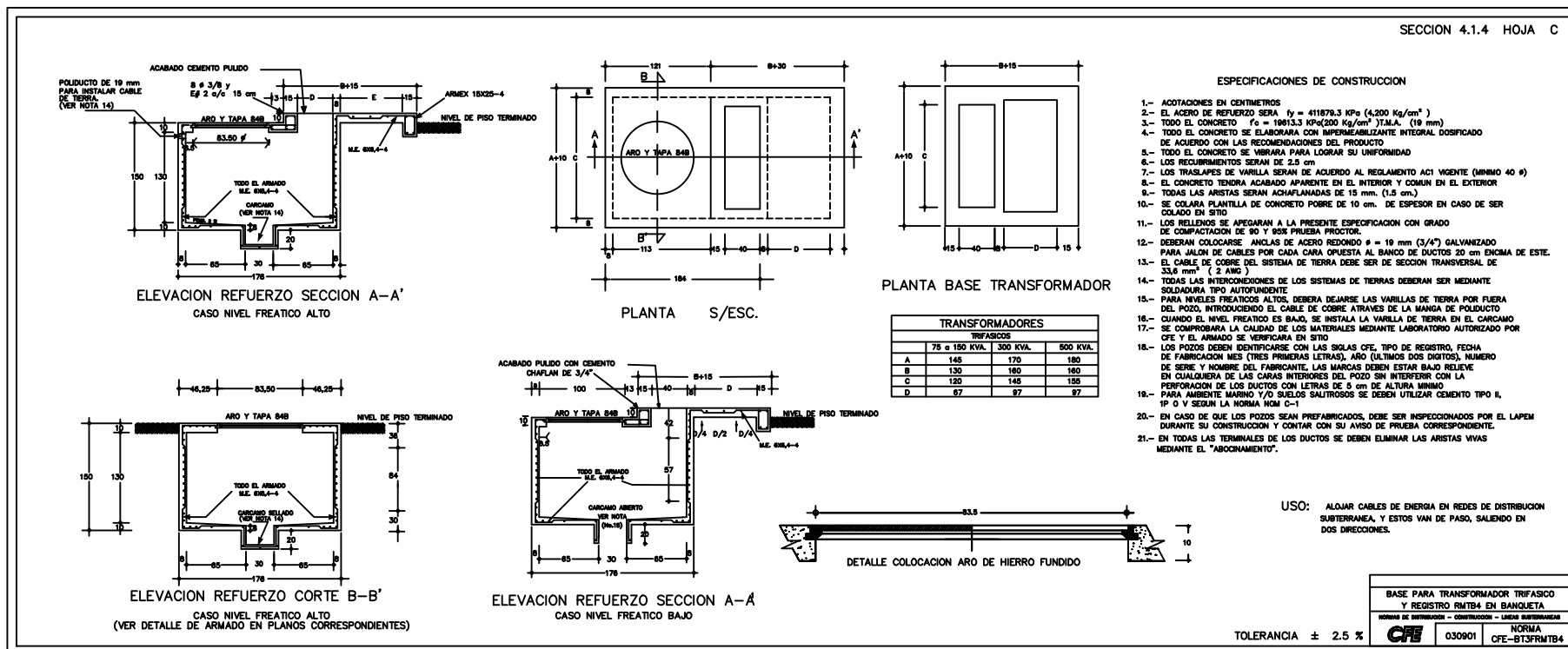
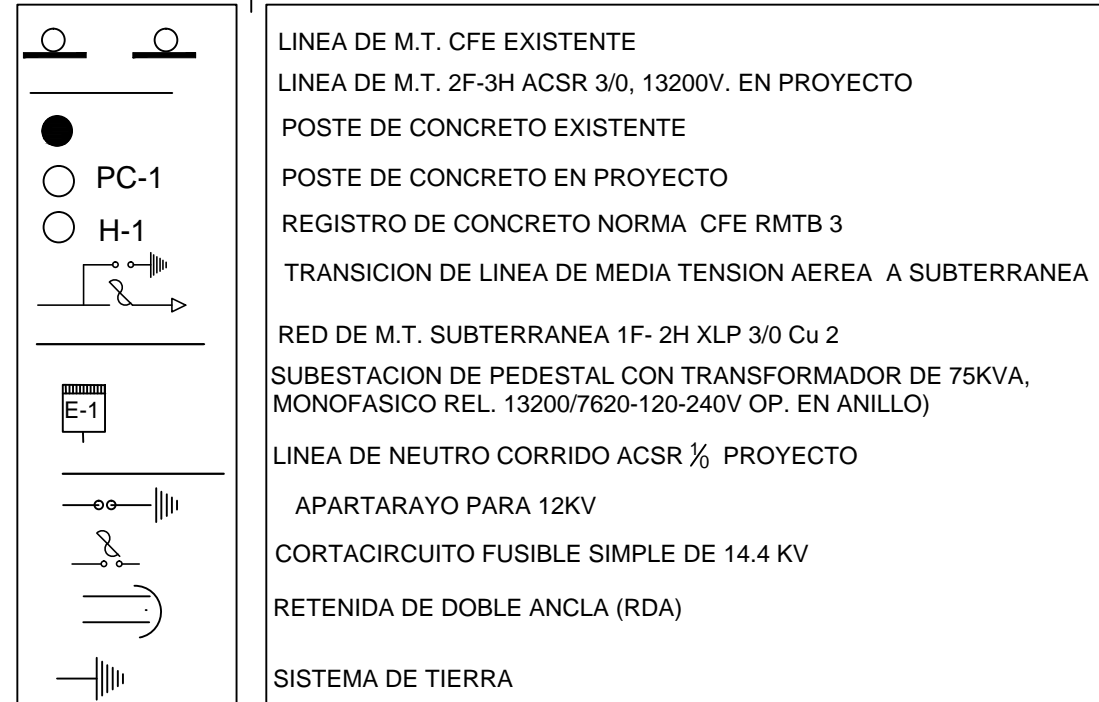


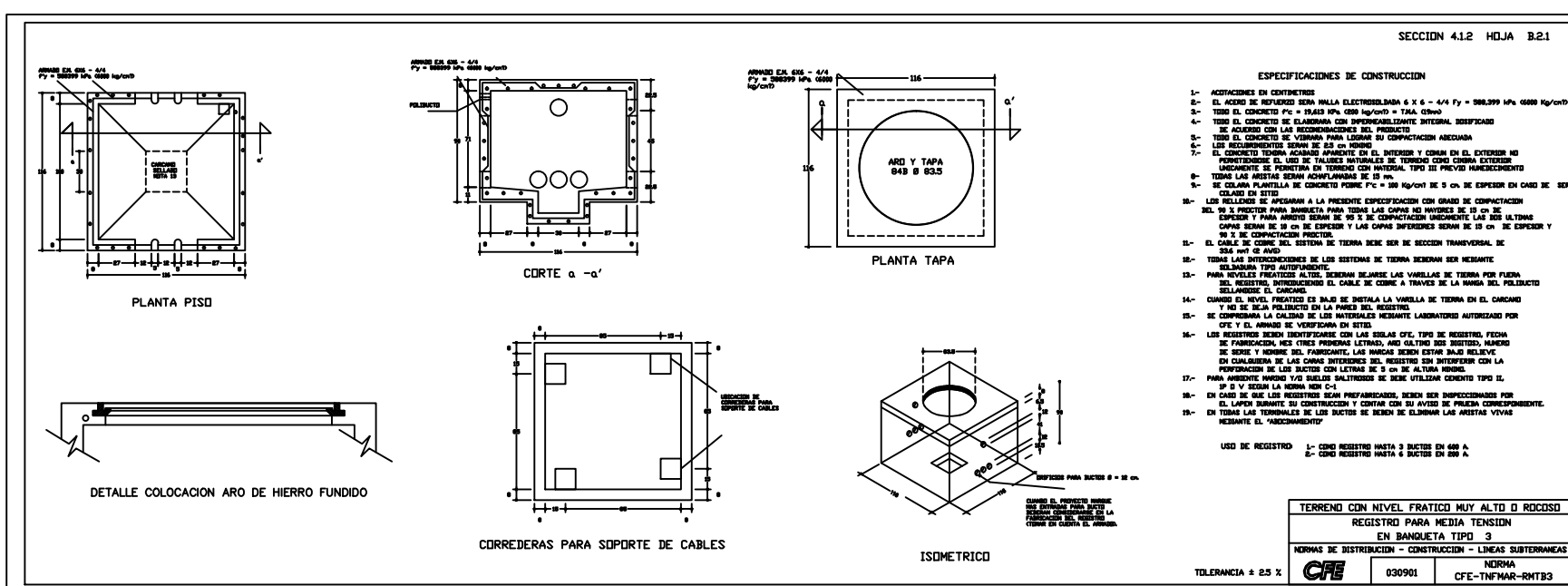
SIMBOLOGIA



NOTAS:

- 1.- LA RED DE MEDIA TENSION SERA CON CABLE DE POTENCIA PARA 15 KV, CALIBRE 3/0 DE ALUMINIO, CON AISLAMIENTO XLP, NIVEL 100% Y CABLE DE COBRE DESNUDO SEMIDURO CALIBRE 2 PARA EL NEUTRO
- 2.- EL TRANSFORMADOR SERA TRIFASICO DE 300 KVA, CONFIGURACION ANILLO
- 3.- EL NEUTRO CORRIDO SE CONECTARA A TIERRA EN LOS REGISTROS INDICADOS CON CONECTOR DE FUSION Y ELECTRODO COPPERWELD

No. POSTE	AL.TURA	TIPO REGISTRO	MEDIA TENSION	TRENCHERA	TUBERIA	OBSERVACIONES
PC-1	11-700		RDN2N2CCF2K3RDA			PC EXISTENTE
PC-2	12-750		RDN2N2CCF2K3RDA			PROYECTO
H-1		RMTB-3		TN-P2A-PAD	PAD-51 mm	
H-2		RMTB-3		TN-P2A-PAD-P3B-PAD	PAD-51 mm	
H-3		RMTB-3		TN-P2B-PAD-P3B-PAD	PAD-51 mm	
H-4		BT/RMTB-3		TN-P2A-PAD	PAD-51 mm	SE-1- 75KVA/FASE A
H-5		RMTB-3		TN-P2B-PAD-P3B-PAD	PAD-51 mm	
H-6		BT/RMTB-3		TN-P2A-PAD	PAD-51 mm	SE-2- 75KVA/FASE A
H-7		RMTB-3		TN-P2B-PAD-P3B-PAD	PAD-51 mm	
H-8		RMTB-3		TN-P2A-PAD-P3B-PAD	PAD-51 mm	
H-9		BT/RMTB-3		TN-P2A-PAD	PAD-51 mm	SE-3- 75KVA/FASE A



INGENIERIA ELECTRICA		
PLANO: DEFINITIVO		PLANO No. IE - 01
OBRA: INSTITUTO TECNOLOGICO DE TUXTLA GUTIERREZ (CONSTRUCCION DE RED DE MEDIA TENSION SUBTERRANEA)		
LOCALIDAD: TUXTLA GUTIERREZ, CHIAPAS		
MUNICIPIO: TUXTLA GUTIERREZ		
MEDIA TENSION		
DIBUJO: ING. CARLOS F. ESTRADA SORIANO	Vo. Bo. RESPONSABLE TECNICO: ING. FRANCISCO JAVIER DE LOS RIOS	ESCALA: 1:250
PROYECTO: IMPULSORA CONSTRUCCIONES ELECTRICAS S.A. DE C.V.	No. DE CEDULA PROFESIONAL 4806381	FECHA: NOVIEMBRE / 2010
		PLANO: 1 DE 1