

SUBSECRETARÍA DE EDUCACIÓN SUPERIOR  
DIRECCIÓN GENERAL DE EDUCACIÓN SUPERIOR TECNOLÓGICA  
INSTITUTO TECNOLÓGICO DE TUXTLA GUTIÉRREZ



DEPARTAMENTO DE METAL-MECÁNICA

## INFORME TÉCNICO DE RESIDENCIA PROFESIONAL

# DISEÑO Y AUTOMATIZACIÓN DE UN SISTEMA DE RIEGO PARA EL INVERNADERO DEL POSGRADO EN INGENIERÍA BIOQUÍMICA

AQUINO RODRÍGUEZ RAFAEL DE JESÚS.  
RUIZ PAZOS RUBÉN ERNESTO.





**SUBSECRETARÍA DE EDUCACIÓN SUPERIOR  
DIRECCIÓN GENERAL DE EDUCACIÓN  
SUPERIOR TECNOLÓGICA**



**INSTITUTO TECNOLÓGICO DE TUXTLA  
GUTIÉRREZ**

**DEPARTAMENTO DE METAL-MECÁNICA**

## **INFORME TÉCNICO DE RESIDENCIA PROFESIONAL**

TITULO:

**DISEÑO Y AUTOMATIZACIÓN DE UN SISTEMA DE  
RIEGO PARA EL INVERNADERO DEL POSGRADO EN  
INGENIERÍA BIOQUÍMICA**

ASESORES:

**DR. ROBERTO CARLOS GARCÍA GÓMEZ.  
ING. SAÚL RIGOBERTO RUIZ CRUZ.  
M.I. APOLINAR PÉREZ LÓPEZ.**

PRESENTADO POR:

**AQUINO RODRÍGUEZ RAFAEL DE JESÚS.  
RUIZ PAZOS RUBÉN ERNESTO.**

TUXTLA GUTIÉRREZ, CHIAPAS; A 19 DE DICIEMBRE DE 2012.





## Índice

	Pág.
<b>Introducción</b> .....	6
<b>Justificación</b> .....	7
<b>Objetivos</b> .....	8
1. Objetivo general .....	8
2. Objetivos específicos.....	8
<b>Caracterización del área en que se participó</b> .....	9
<b>Problema a resolver, priorizándolos</b> .....	10
<b>Alcances y límites</b> .....	11
<b>1. Estudio del campo del arte</b> .....	12
1.1. Antecedentes del cultivo controlado.....	12
1.1.1. El primer invernadero.....	12
1.2. Sistemas de riego .....	13
1.2.1. Clasificación de los sistemas de riego .....	14
1.2.2. Clasificación de los emisores de riego .....	19
1.2.3. Presiones en los emisores finales.....	20
1.2.4. Caudales en los emisores finales.....	20
1.3. Sistema de goteo .....	21
1.4. Sistema por nebulización .....	22
1.5. Automatización de los sistemas de riego .....	22

<b>2. Marco teórico</b> .....	25
2.1. Conceptos generales de hidráulica y riego .....	25
2.1.1. Caudal .....	25
2.1.2. Fuerza .....	26
2.1.3. Presión .....	26
2.1.4. Número de Reynolds .....	26
2.1.5. Coeficiente de fricción y coeficientes de perdidas menores .....	27
2.1.6. Perdidas de energía .....	28
2.1.7. Emisores finales .....	29
2.1.7.1. Difusores.....	29
2.1.7.2. Cintas exudantes .....	30
2.1.8. Ecuación de Bernoulli .....	30
2.1.9. Teorema de Torricelli .....	31
2.1.10. Principio de continuidad .....	32
2.1.11. Submódulo de riego.....	33
2.1.12. Potencia.....	34
2.2. Conceptos generales de automatización.....	34
2.2.1. ¿Qué es la automatización? .....	34
2.2.2. Diagrama de escalera.....	35
2.2.3. Controladores lógicos programables (PLC) .....	36
2.2.3.1. Aspectos externos de un autómata Programable.....	38
2.2.4. Software: STEP 7 .....	39
2.2.4.1. Estructura del STEP 7.....	40
2.2.4.2. Interfaz de usuario .....	41
<b>3. Diseño de prototipo</b> .....	43
3.1. Diseño de riego por nebulización .....	43
3.1.1. Cálculos para las líneas laterales.....	44
3.1.2. Cálculos para las líneas secundarias.....	50
3.1.3. Cálculo para la línea principal .....	52
3.1.4. Cálculo de la potencia.....	54
3.2. Riego por goteo .....	56
3.3. Automatización del sistemas.....	62

<b>4. Resultados</b> .....	64
4.1. Sistema de goteo .....	64
4.2. Sistema de nebulización .....	64
4.3. Planos del prototipo .....	66
4.4. Diagrama de automatización del proceso .....	77
<b>5. Conclusiones y recomendaciones</b> .....	83
5.1. Conclusión .....	83
5.2. Recomendaciones .....	84
<b>6. Referencias bibliográficas y virtuales</b> .....	85
<b>Anexos</b> .....	87
Tabla A1 : Propiedades del agua a presión atmosférica.....	87
Tabla A2 : Valores de la rugosidad absoluta de algunas tuberías .....	88
Tabla A3 : Tubería de PVC: C40 – extremos lisos.....	89
Tabla A4 : Rugosidad de materiales.....	90
Tabla A5 : Relación de longitud equivalente y diámetros.....	90
Tabla A6 : Factor de fricción en tuberías .....	91
Tabla A7 : Contracción brusca .....	92
Tabla A8 : Especificaciones del filtro .....	93
Tabla A9 : Pérdidas de presión por filtro.....	93
Tabla A10 : Especificaciones de la cinta de goteo.....	94
Tabla A11 : Especificaciones del nebulizador turbulento tornado .....	95
Simulación 1: SolidWorks FloXpress reporte del sistema de nebulización .....	96
Simulación 2: SolidWorks FloXpress reporte del sistema de goteo.....	98



## Introducción

En este trabajo se pretende mejorar de una manera más eficiente los sistemas del invernadero ya existentes, además de sugerirle al agricultor una mejor opción de cultivo, ya que puede optimizar al máximo sus recursos.

Un invernadero es toda aquella estructura cerrada cubierta por materiales transparentes, dentro de la cual es posible obtener condiciones artificiales de microclima, y con ello cultivar plantas fuera de estación en condiciones óptimas. Como lo dice su etimología In-dentro y ver-primavera, que conjugado significa primavera dentro.

El cultivo bajo invernadero siempre ha permitido obtener producciones de primera calidad y mayores rendimientos, en cualquier época del año, a la vez que permiten alargar el ciclo de cultivo, permitiendo producir en las épocas del año más difíciles y obteniéndose mejores precios. Este incremento del valor de los productos permite que el agricultor pueda invertir tecnológicamente en su explotación mejorando la estructura del invernadero, los sistemas de riego y fertilización, los sistemas de gestión del clima, etc., que se reflejan posteriormente en una mejora de los rendimientos y de la calidad del producto final.

Para el mejoramiento de los sistemas y una automatización más eficiente se requiere de un buen controlador. En este caso se utilizará el controlador lógico programable en sus cifras en inglés PLC que es un dispositivo electrónico diseñado para controlar y automatizar procesos industriales, esto quiere decir que tiene una aplicación más ruda que otros dispositivos. Este dispositivo satisface las necesidades requeridas para la automatización del invernadero teniendo un control más preciso del riego.



## Justificación

La agricultura es una actividad de gran importancia estratégica como base fundamental para el desarrollo autosuficiente y riqueza de las naciones. Todas las actividades económicas que abarca la agricultura, tienen su fundamento en la explotación del suelo o de los recursos que este origina en forma natural o por la acción del hombre.

El clima terrestre es caótico y complejo. Se debe a una multiplicidad de factores en los que el Hombre no tiene influencia sustancial alguna. Esto afecta de manera directa a los diferentes tipos de cultivos.

Se tiene muchas ventajas al tener cultivos bajo invernadero, esto evita los cambios bruscos del clima como la variación de temperatura, la escasez o exceso de humedad. También se puede producir cultivos en las épocas del año más difíciles teniendo cosechas fuera de temporal, sustituyendo el clima de otras regiones y alargando el ciclo del cultivo. Otra de las ventajas es el de obtener productos de mejor calidad y una mayor producción en la cosecha, y así incrementar la economía.

En este caso se buscara aprovechar las bondades de cultivar en invernadero para poder micro propagar plantas de agave, para posterior mente trasplantar a campo abierto plantas perfectamente adaptadas y bien desarrolladas.



## Objetivos

### 1. Objetivo general

Desarrollar un sistema de control para la humedad del suelo y el sistema de riego. Manteniendo los valores de estas variables en rangos recomendados de acuerdo a la plata que se pretende reproducir en el invernadero. Teniendo así un sistema de bajo costo y poco mantenimiento con la ayuda de un PLC.

Para lograr un menor costo se busca un mayor ahorro de agua y energía eléctrica. Se conseguirá un mayor ahorro de agua al utilizar sensores para los sistemas de humedad y de riego. Todo esto lo lograremos con la ayuda del PLC, además de que el de riego será por medio del sistema por goteo y nebulización, uno proporciona a la planta el agua requerida y la humedad del suelo constante sin llegar a desperdiciarla causando deficiencia de oxígeno y las consecuencias nocivas que conlleva y el otro se presta perfectamente para la distribución de pesticidas que evitan plagas además de ser utilizado para nivelar temperatura dentro del invernadero donde no hay un sistema de acondicionamiento de temperatura.

### 2. Objetivos específicos

- Ser precisos en cuanto al tiempo de regado y la cantidad de agua requerida.
- Presidir de la mano de obra humana para el encendido del sistema.
- Reducir los costos de mano de obra.
- Construir un sistema que no requiera de una gran inversión económica.
- Hacer más eficiente la micropropagación del agave.





## Caracterización del área en que se participo

Se participó en el área de micro propagación de la carrera de Ing. Bioquímica, esta área se dedica como lo dice su nombre a propagar especies de plantas mediante un proceso seguro de crecimiento, la penúltima etapa de este proceso es la de trasplantar las plantas a un invernadero para asegurar su adaptación a campo abierto una vez finalizado este proceso.

Nuestra participación en este proceso consistió en el diseño de un sistema de riego para el invernadero. Para esto se requirieron conocimiento del área hidráulica y de automatización. Esto para realizar una eficiente distribución de agua de acuerdo a lo requerido y ahorro de mano de obra.



## Problemas a resolver, priorizándolos

Durante el desarrollo de este proyecto se encontraron diversos problemas a los que se le deberá darle solución.

- Las limitaciones del caudal debido al tipo de planta.
- Las presiones requeridas por los elementos finales de riego.
- Las pérdidas por fricción debido a la velocidad del fluido.
- Goteo en los elementos de nebulización.
- La capacidad de la bomba debido a requerimiento de los nebulizadores y pérdidas del sistema.



## Alcances y límites

En este trabajo el proyecto de riego automatizado, está restringido al tamaño del invernadero con el que se cuenta debido a las medidas, distancias de los depósitos a las zonas de riego, cantidad y tipo de plantas para el que fue diseñado.

Resultaría imposible tratar de utilizar los cálculos, resultados obtenidos y cantidad de material para utilizarlos en algún otro invernadero distinto a este; el solo hecho de cambiar la cantidad y el tipo de plantas generaría cambios en el caudal requerido, por ende sería necesario una bomba de mayor capacidad y mayor tiempo de encendido.

En cuanto a la automatización del sistema debido a que el PLC cuenta con más de una entrada es adaptable a otros sistemas, sin embargo su programación para este proyecto se limita a solo cuatro entradas así que puede ser que no funcione en otros proyectos.

# 1

## Estudio del campo del arte

### 1.1 Antecedentes del cultivo controlado

En referencias históricas del uso de plantas de interior, dos cosas son obvias: en primer lugar la introducción de plantas en macetas y en segundo lugar de la colocación de estas plantas en el interior. Mientras que las plantas nativas pueden crecer en macetas al aire libre, las plantas exóticas tienen requisitos climáticos especiales y se deben cultivar dentro.

Hacia finales del siglo IV A.C., las macetas eran ya una cosa normal y los jardines de azotea no eran tomados ya como algo fuera de lo común. Los egipcios ya sentían un gran amor por las plantas y las flores. No obstante las pruebas escritas que demuestran la utilización de las plantas de interior data del siglo III A.C. Las plantas estaban en recipientes de arcilla y fueron colocadas en los patios de los palacios con propósitos ornamentales.

Las plantas de interior incluso existieron en Pompeya donde los resultados arqueológicos de las ruinas demuestran que los romanos también han utilizados el cultivo en maceta para uso de interior. Hay prueba que los atrios fueron adornados con numerosas plantas en flor y cestas que colgaban. El emperador Tiberius construyó invernaderos usando Lapis specularis (Piedras de espejo) que permitió dar una luz tenue en vez del sol directo. El utilizó el calor del sol para calentar el abono que era utilizado para abonar las plantas exóticas que Tiberius había recolectado en sus campañas (*Carrillo Reveles & Vázquez Minjares, 2008*).

#### 1.1.1. El primer invernadero

Muchas de las plantas exóticas que fueron llevadas a Gran Bretaña no habrían sobrevivido a no ser por la existencia de los invernaderos. En 1545 se fundó el jardín botánico de Padua en Italia con fines académicos, para facilitar el aprendizaje y el conocimiento de las plantas medicinales. Este sufrió modificaciones en su estructura alrededor en 1550 para introducir algunas partes de cristal y poder adaptar así las plantas más delicadas, aunque no fue hasta el siglo XVII que se utilizó ese material como técnica común para el cultivo de

invernadero. Este invernadero se empleó sólo para el cultivo de plantas medicinales. Estas son las bases fundamentales de los invernaderos modernos, siempre teniendo como objetivo la producción de plantas de distintos tipos de clima (*Carrillo Reveles & Vázquez Minjares, 2008*).

## 1.2. Sistemas de riego

El *riego* es la aplicación oportuna y uniforme de agua a un perfil del suelo para reponer en éste el agua consumida por los cultivos entre dos riegos consecutivos.

El riego debe realizarse además, con una determinada técnica que permite mojar uniformemente el perfil del suelo a lo largo de toda su extensión, de tal manera que no pueda suceder que las plantas sufran por exceso de agua al comienzo de la zona regada y por falta de agua al final de ésta, caso tan frecuente en la agricultura de riego.

Los objetivos del riego son:

1. Proporcionar la humedad necesaria para que los cultivos se desarrollen.
2. Proporcionar nutrientes en disolución.
3. Asegurar las cosechas contra sequías de corta duración.
4. Refrigerar el suelo y la atmósfera para mejorar el medio ambiente de la planta.
5. Disolver las sales contenidas en el suelo.
6. Reducir el contenido de sales de un suelo existiendo un adecuado drenaje.

Una definición muy acertada de los sistemas de riego es la que dan los rusos Aidarov, Golovanov y Mamaév (1985): el *sistema de riego*, es el conjunto de instalaciones técnicas que garantizan la organización y realización del mejoramiento de tierras mediante el riego.

Partes que integran los sistemas:

1. Fuente de regadío (río, presa, pozos,...)
2. Toma de agua de cabecera.
3. El canal principal o tubería.
4. Los canales distribuidores o tuberías (primario, secundario, terciario,...).
5. Red de drenaje destinada a evacuar excedentes de agua y de sales, así como de niveles freáticos excedentes.

6. Las obras hidrotécnicas del sistema de riego (compuertas, válvulas, medidores, aliviadores,...).
7. Las instalaciones adecuadas para garantizar el riego durante todo el ciclo.

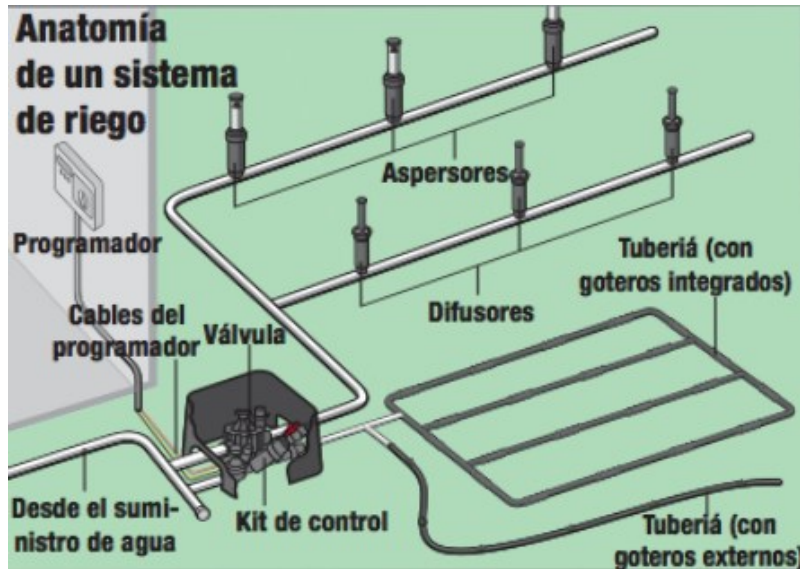


Figura No. 1 Anatomía de un sistema de riego (Prezi, s.f.)

### 1.2.1. Clasificación de los sistemas de riego

Los métodos de riego pueden ser considerados como la forma en que el riego es aplicado al suelo para el desarrollo de los cultivos. A continuación se presentan:

#### Clasificación de los sistemas de riego por superficie

El riego de superficie es la aplicación de agua por gravedad a la superficie del campo. Sea que se inunde todo el campo (riego por compartimientos o por sumersión), sea que el agua alimente pequeños canales (surcos) o franjas de tierra (tablares)

#### 1.- Riego por compartimientos

Los compartimientos o bancales son superficies planas de tierra rodeadas por diques bajos. Los diques, o lomos, impiden que el agua afluya a los terrenos adyacentes. Este método de riego por sumersión es comúnmente utilizado para el arroz que se cultiva en terrenos llanos. Por lo general, el método de compartimientos es adecuado para cultivos

que no se ven afectados por permanecer en el agua durante largos períodos (12 a 24 horas).

## 2.- Riego por surcos

Los surcos son canales pequeños y paralelos que se abren para llevar agua para irrigar los cultivos. Los cultivos se suelen plantar en los lomos o caballones entre los surcos.

## 3.- Riego de escurrimiento por tablares o melgas

Los tablares o melgas suelen ser largas fajas de terreno uniformemente niveladas y separadas por lomos de tierra. Estos lomos no tienen por finalidad contener el agua para que se encharque, sino guiarla a medida que fluye terreno abajo.

*Tabla 1 Clasificación de los sistemas de riego por superficie (Garcia Casillas, s.f.).*

Los sistemas de riego por aspersión pueden ser clasificados de varias formas, una es de acuerdo al grado de portabilidad la cual parece ser especialmente útil.

### Clasificación de los sistemas de riego por aspersión

Es un sistema de riego en el que el agua se aplica en forma de una lluvia más o menos intensa y uniforme sobre la parcela con el objetivo de se infiltre en el mismo punto donde cae. Para ello es necesaria una red de distribución que permita que el agua de riego llegue con presión suficiente a los elementos encargados de aplicar el agua (aspersores o difusores)

#### 1.- Convencionales

**1.1 Fijos.-** Consisten en un equipo de tuberías y aspersores que cubren completamente el área de riego y no precisan transporte durante la campaña de riegos.

**a) Permanentes.-** Si la red de distribución está enterrada y todo el equipo está en la parcela de riego en todo momento. Son de utilización preferente en instalaciones deportivas, jardinería, viveros, cultivos ornamentales, y aunque con menor proporción en cultivos extensivos de regadío.

**b) Amovibles.-** Si al menos parte de los mismos se puede desmontar y retirar cuando acaba la campaña de riegos.

**1.2 Semifijos.-** Suelen tener fija la estación de bombeo y la red de tuberías principales, que va enterrada, de la que derivan los hidrantes donde se conectan las tuberías de alimentación y los ramales de riego, que son móviles.

Estos ramales de riego, pueden llevar acoplados directamente los aspersores o bien ir dotados de mangueras que desplazan cada uno de los aspersores (sobre patines) a una determinada distancia del ramal, permitiendo realizar varias posturas sin necesidad de cambiar la tubería de sitio. En los de tubería fija, sólo se cambian los tubos porta-aspersores y los aspersores.

**1.3 Móviles.-** La totalidad de la red de distribución se puede desplazar de una posición a otra, incluso puede darse el caso de ser móvil el grupo de elevación, generalmente accionado por un motor de un tractor. En estos casos reviste especial importancia la resistencia mecánica de los materiales empleados.

## **2.- Auto-mecanizados**

**2.1 Sistemas pivotantes.-** consisten en una tubería sustentada por una serie de torres autopropulsadas que describen un movimiento circular alrededor de un hidrante central fijo. El sistema se autorregula para mantener la alimentación y la velocidad angular en las condiciones prefijadas.

**2.2 Sistemas de desplazamiento lateral.-** Las torres autopropulsadas describen un movimiento rectilíneo y cubre una parcela rectangular desde un extremo al otro. En este caso es frecuente que el suministro de agua se realice desde un canal o tubería flexible y se eleve mediante un grupo accionado desde un tractor.

**2.3 Máquinas regadoras.-** Entre las que cabe destacar los bastidores con tuberías de aspersión y los caños autopropulsados.

*Tabla 2 Clasificación de los sistemas de riego por aspersión (Universidad de Sevilla, s.f.).*



Otra forma de clasificar los sistemas de riego por aspersión es de acuerdo a la naturaleza de sus movimientos (continuo, en línea, pivoteo, movimiento alto). De hecho, el método más apropiado para la clasificación de este tipo de sistemas depende del objeto para el cual se pretenda clasificarlos.

El grado de mecanización es también objeto de clasificación importante en este tipo de sistemas de riego. Así, los sistemas de movimiento manual, movimiento mecanizado y automáticos son reconocidos frecuentemente también.

Los sistemas de riego localizado se clasifican en función del tipo de emisor que aplica el agua de riego al cultivo.

### Clasificación de los sistemas de riego localizados

Es un sistema de riego en el que se aplica el agua únicamente a la zona del suelo que exploran las raíces del cultivo. Esta aplicación se realiza mediante emisores (goteos, microaspersores,...) a los que llega el agua a través de una red de tuberías a presión.

#### 1.- Riego por goteo

El agua se aplica al cultivo por medio de goteros. Estos emisores aplican el agua gota a gota bien sobre la superficie del suelo o bajo ésta. Para que el agua salga gota a gota.

Estos emisores han de llevar un sistema que reduzca la velocidad y la presión del agua de riego que les llega por los laterales. Los goteros funcionan a bajas presiones (1 Kg/cm<sup>2</sup>) y aplican un pequeño caudal (de 2 a 16 l/h).

#### 1.1 Según el sistema que utilizan para disminuir la presión del agua que les llega por la red de distribución

**a) Goteros de laberinto.**- El agua atraviesa un conducto en forma de laberinto que hace disminuir su presión y velocidad. Es poco sensible a las obstrucciones y a los cambios de presión y temperatura.

**b) Goteros laminares.**- El orificio de salida del agua de riego se encuentra al final de un pequeño tubo. El régimen del agua en este emisor es laminar, de aquí proviene su nombre.

**c) Goteros de vórtice.-** El agua se introduce en un pequeño compartimento circular en el que se produce un remolino, en cuyo vórtice se encuentra el orificio de salida del agua de riego. Son emisores poco sensibles a los cambios de presión y temperatura.

**d) Goteros de orificio.-** Este tipo de goteros dispone de una serie de orificios de pequeño tamaño que hacen disminuir la presión y velocidad del agua a aplicar. Tienen el inconveniente de ser muy sensible a las obstrucciones dado que el diámetro de los orificios es muy pequeño.

**e) Goteros autocompensantes.-** En estos emisores la presión de salida del agua de riego es prácticamente constante a lo largo del ramal gracias a un sistema de regulación de presión que tienen en su interior. Este sistema consiste en una membrana que varía el tamaño del conducto del interior del emisor en función de la presión de la tubería que distribuye el agua de riego.

## 1.2 Según la conexión de los emisores a la tubería

**a) En línea.-** Los emisores se encuentran insertados dentro de la línea de la tubería. Pueden venir insertados de fábrica o realizar la operación al montar el riego en la parcela, cortando la tubería e instalando los emisores.

**b) En derivación.-** Los emisores se encuentran pinchados a la tubería o conectados a ésta mediante un microtubo.

## 2.- Riego por tuberías emisoras.

En este tipo de sistema de riego, el agua se conduce a la vez que se aplica por las tuberías emisoras.

Para la aplicación de agua con estos sistemas la presión de funcionamiento necesaria es baja (menor a  $1\text{Kg/cm}^2$ ) y su caudal no sobrepasa los 16 l/h. Son muy adecuadas para cultivos en líneas con poca distancia entre plantas como las hortícolas.

**a) Tuberías perforadas.-** Las tuberías emisoras disponen de unos orificios por los que se aplica el agua al cultivo directamente desde el interior de la tubería.

**b) Tuberías de doble pared.-** La tubería emisora se encuentra formada por dos tuberías concéntricas. La tubería interior tiene pequeños orificios o está hecha de material poroso por lo que el agua pasa de esta tubería a la exterior, la cual tiene practicados unos orificios por los que se aplica el agua al cultivo.

**c) Cinta exudante.-** La cinta exudante está fabricada de un material poroso que es atravesado por el agua que circula en el interior de la tubería.

### **3. Riego por microaspersión.**

Este sistema de riego consiste en aplicar agua en forma de una fina lluvia sobre la superficie del suelo o del cultivo.

El radio de alcance de estos emisores no suele sobrepasar los 3 m. Este sistema de riego localizado consume un mayor caudal que los anteriores (de 16 a 200 l/h) y está considerado como de elevada presión dentro del riego localizado (de 1 a 2 Kg/cm<sup>2</sup>). Está indicado para cultivos leñosos y herbáceos a distintos marcos de plantación.

**a) Difusores.-** Emisores con todos los componentes fijos.

**b) Microaspersores.-** Emisores con algún mecanismo de rotación.

*Tabla 3 Clasificación de los sistemas de riego localizados (Universidad de Sevilla, s.f.).*

## **1.2.2. Clasificación de los emisores de riego**

Los emisores finales son la parte más delicada de los sistemas de riego, ya que son los responsables de suministrar a cada planta del cultivo el caudal y los minerales necesarios para su crecimiento (Saldarriaga, 2010).

A continuación se presenta un diagrama con la clasificación de los emisores:

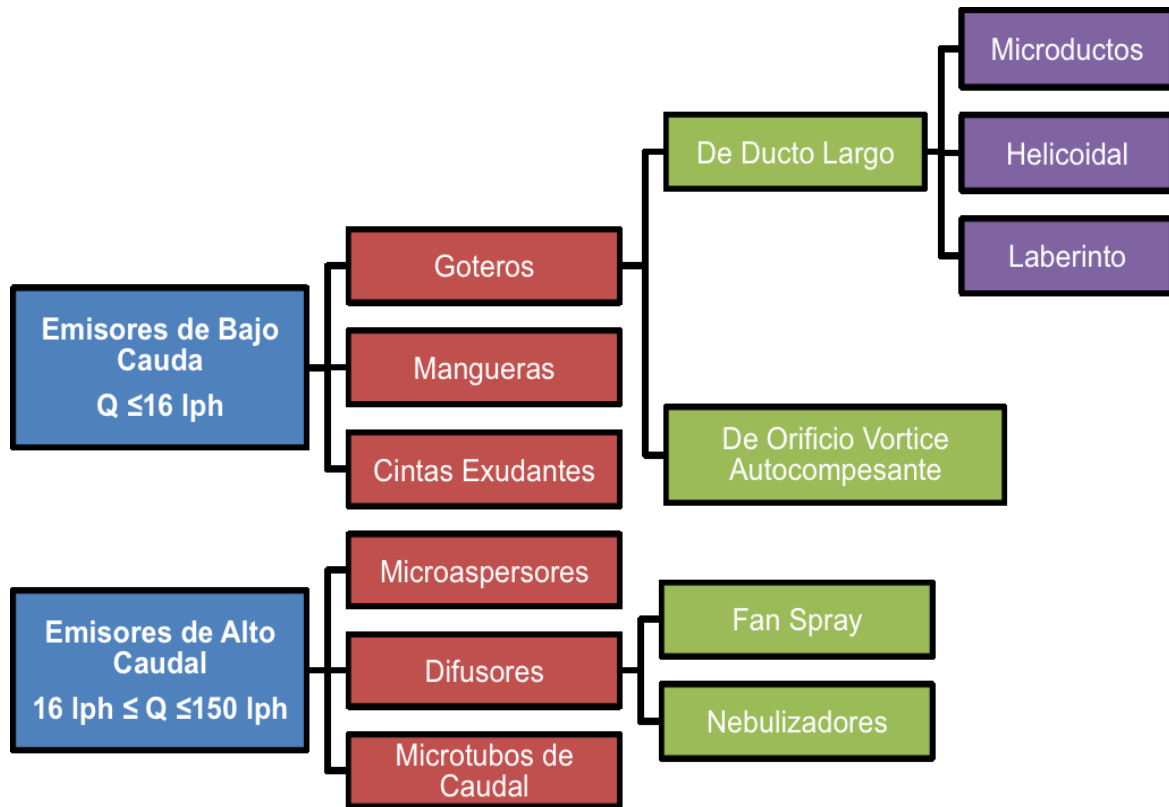


Figura No. 2 Clasificación de los emisores finales (Saldarriaga, 2010)

### 1.2.3. Presiones en los emisores finales

Presiones en los emisores finales de un sistema de riego son las siguientes:

- 1) Para emisores de bajo caudal, la presión normal de trabajo es de 10 mca.
- 2) Para emisores de alto caudal, la presión normal de trabajo es de 20 mca.
- 3) Para cintas de exudación, las presiones normales de trabajo varían de 1 a 3 mca.

En general, los fabricantes de emisores finales para los sistemas de riegos establecen cual es la presión normal de trabajo de cada uno de sus productos. Esta presión de normal de trabajo usualmente recibe el nombre de presión nominal del emisor (Saldarriaga, 2010).

### 1.2.4. Caudales en los emisores finales

Los caudales normales de trabajo para los emisores finales de sistemas de riego son los siguientes (Saldarriaga, 2010):

- Para emisores de bajo caudal, los caudales normales de trabajo se localizan en el rango de 2 a 16 lph.
- Para los emisores de alto caudal, los caudales normales de trabajo se localizan en el rango de 16 a 150 lph.
- Para las cintas de exudación, los caudales normales de trabajo se localiza en el rango de 0.5 a 3 lph.

En nuestro trabajo optamos por utilizar los sistemas de goteo y nebulización.

### **1.3. Sistema de goteo**

El riego por goteo es una conquista más en la lucha por conseguir una utilización del agua lo más favorable para la planta y al mismo tiempo, ahorrando dispersiones y pérdidas que en países, donde los recursos hídricos son cada día más escasos, constituyen un lujo que no se pueden permitir. Es más, el riego localizado o riego por goteo puede también utilizar aguas salobres o aguas recicladas cuestión ésta inimaginable hace algunos años.

Este sistema ha supuesto un importantísimo avance al conseguir la humedad en el sistema radicular aportando gota a gota el agua necesaria para el desarrollo de la planta. A diferencia del riego tradicional y de la aspersión, aquí el agua se conduce desde el depósito o la fuente de abastecimiento a través de tuberías y en su destino se libera gota a gota justo en el lugar donde se ubica la planta. El agua se infiltra en el suelo produciendo una zona húmeda restringida a un espacio concreto. Espacio que funciona en vertical y horizontal formando lo que se ha venido en llamar por su forma bulbo de humedad.

Desde 1967 los estudios en Israel demostraron que en cultivos semejantes y con la misma cantidad de agua, el rendimiento del sistema por goteo era bastante significativo a comparación de los sistemas de aspersión y el riego por surcos.

Se demostró que la capacidad de producción era de 100 frente a 55 y 56 de los riegos por aspersión y riego por surcos respectivamente.

Algunas ventajas que proporciona el riego localizado o de goteo son un ahorro del agua, reducción de mano de obra, incremento de la producción, adaptación de todos tipos de

terreno ya sean en relieve, desniveles y otros y por ultimo reducción de lavado de suelo por acumulación de sales (*Euroresidentes, s.f.*).

#### **1.4. Sistema por nebulización**

En este sistema se suministra el agua en forma de neblina mediante emisores ubicados en la parte superior del cultivo, el cual además de suministro de agua y fertilizante también ayuda a la disminución de la temperatura en el invernadero y aumentar la humedad relativa.

Este sistema proporciona ventajas como que no ocasiona daños al cultivo debido al tamaño de la gota, su expansión uniforme y no compacta el sustrato.

Es recomendado en cultivos de hongos, forraje verde, semileñosos y germinación de plantas, debido a la delicadeza de estos cultivos es necesario una gota pequeña para no generar daños (*HIDROENVIRONMENT, s.f.*).

#### **1.5 Automatización de los sistemas de riego**

Los sistemas de riego automático son una herramienta cómoda para los propietarios de viviendas en el sentido en que, si están instalados correctamente, aportan la cantidad de agua adecuada al lugar correspondiente con un esfuerzo mínimo por parte del propietario.

La mayoría de los sistemas automáticos utilizan varios tipos de métodos para el suministro de agua, siendo dos de los más comunes los aspersores emergentes que se introducen en el terreno cuando se termina el ciclo de riego, y el riego localizado, que utiliza microcomponentes para suministrar agua a menor velocidad, precisamente en donde las plantas más lo necesitan, en el terreno por encima del sistema radicular.

Aunque muchos propietarios de viviendas siguen regando manualmente con manguera, el riego manual no permite una medición precisa de la cantidad de agua a aportar basándose en la capacidad del suelo para absorberla. Cuando utilizan mangueras, muchos usuarios aumentan demasiado el volumen de agua y acaban desperdiciando una gran cantidad. El exceso, que no se absorbe, se pierde y pasa a las canalizaciones y desagües pluviales. Regar manualmente con manguera producirá probablemente un exceso de agua en la zona

ajardinada, desperdiciando agua que se evapora o se va a las canalizaciones, o simplemente utilizando más agua de la necesaria para mantener la salud de las plantas.

Una de las mayores ventajas de un sistema de riego automático es la capacidad para aportar distintas cantidades de agua a diferentes plantas a una velocidad que pueda absorberla.

Los sistemas más eficaces pueden incluir tanto componentes subterráneos como de riego localizado, lo que es especialmente aplicable a los sistemas con varias zonas. Por ejemplo, los macizos de flores deberían estar en una zona que reciba menos agua que un césped y podría, por tanto, estar mejor atendida por una línea de goteo del jardín con emisores de bajo caudal, mientras que las zonas de césped podrían estar mejor si se riegan con difusores o aspersores.

De todas formas, no importa lo eficaz que sea el diseño de un sistema de riego, la cantidad de ahorro de agua que se consiga depende mucho de la propia instalación y del manejo de un sistema de riego eficaz.

Se estima que los sistemas de riego ineficaces y programas de riego incorrectos desperdician alrededor de un 30% del agua que se aplica a plantas y césped.

Un sistema de riego automático eficaz, ya sea subterráneo, localizado o una combinación, asegurará que se aplique la cantidad de agua adecuada a cada zona de un jardín.

Un sistema de riego automático eficaz está formado por diversos componentes (*Rain Bird Corporation, 2006*).

El PLC puede controlar el riego de dos maneras: proporcionando tiempos (temporizadores), con lo cual se pretende establecer períodos apropiados de riego para el cultivo en hidroponía, con estrategias que proporcionará el agrónomo; o bien, censando la humedad del suelo administrando solamente el agua que requiera el cultivo, dado el caso que no se tenga hidroponía y se desarrolle el cultivo en el suelo.

La rama principal del control a utilizar es la automatización. Ésta es la tecnología que trata de la aplicación de sistemas mecánicos y electrónicos y de bases computacionales para operar y controlar la producción. Esto nos trae como beneficios el incremento a la productividad, mayor seguridad para el obrero, y una mano de obra escasa. Mejora la calidad del producto y la reducción del tiempo de producción (*Carrillo Reveles & Vázquez Minjares, 2008*).



## **2** Marco teórico

### **2.1. Conceptos generales de hidráulica y de riego**

La hidráulica es la parte de la mecánica que estudia el equilibrio y el movimiento de los fluidos con aplicación a los problemas de naturaleza práctica (conducciones, abastecimientos, riegos, saneamientos, etc.).

Conocido es de todos que para conseguir una circulación de un fluido, en este caso agua, por una tubería de sección circular, es necesaria la existencia de una cantidad de líquido, factor denominado caudal, una fuerza que lo impulse llamada presión y una tubería definida por su sección.

Al producirse este movimiento del agua a través de una tubería, se origina un nuevo fenómeno denominado velocidad de circulación. Se recuerdan a continuación todos estos conceptos.

#### **2.1.1. Caudal**

Se define el caudal como la cantidad de líquido que pasa por una conducción o tubería en un tiempo determinado. El caudal esta dado en función del área y la velocidad (*Mott, 2006*):

$$Q = A \cdot v \quad (2.1)$$

Donde:

$A$  = Área del ducto o tubo

$v$  = Velocidad a la que este circula el fluido

### 2.1.2. Fuerza

La fuerza es el producto de la masa por la aceleración. Para conocer la fuerza que genera el fluido dentro de la tubería se toman en cuenta algunas consideraciones para llegar a lo siguiente (*Saldarriaga, 2010*):

$$F = \rho v^2 L^2 \quad (2.2)$$

Donde:

$\rho$  = Densidad

$v$  = Velocidad

$L$  = Longitud de la sección analizada

### 2.1.3. Presión

La presión está dada en función de la fuerza y el área y se refiere a la fuerza que se ejerce sobre una unidad de área determinada (*Mott, 2006*).

$$P = F/A = h \cdot \gamma \quad (2.3)$$

Donde:

$\gamma$  = Peso específico

$h$  = Altura

$P$  = Presión

$F$  = Fuerza ejercida por el fluido

$A$  = Área de la sección

### 2.1.4. Número de Reynolds

El número de Reynolds se usa para definir el tipo de flujo que circula por un conducto o tubería ya sea turbulento o laminar, el Reynolds está definido por la siguiente ecuación (*Mott, 2006*):

$$Re = v \cdot D / \nu \quad (2.4)$$

Donde:

$v$  = Velocidad del fluido

$D$  = Diámetro interior de la tubería

$\nu$  = Viscosidad cinemática

### 2.1.5. Coeficiente de fricción y coeficientes de perdidas menores

El factor de fricción es un parámetro adimensional que depende mucho de la rugosidad relativa del material y del número de Reynolds (*Saldarriaga, 2010*), para flujo laminar se tiene que:

$$f = 64/Re \quad Re < 2000 \rightarrow \text{Flujo Laminar} \quad (2.5)$$

Y para un fluidos cuyo Reynolds se encuentra en estado transitorio o turbulento se obtendrá un coeficiente fricción mediante la ecuación de Swamee-Jain y posteriormente obtener una corrección mediante la ecuación de Culebrook-White.

$2000 > Re < 5000 \rightarrow$  Flujo Transitorio

$Re > 5000 \rightarrow$  Flujo Turbulento

$$\text{Ecuación de Swamee-Jain} \rightarrow f = \frac{0.25}{\left[ \log_{10} \left( \frac{\varepsilon}{3.7D} + \frac{5.74}{Re^{0.9}} \right) \right]^2} \quad (2.6)$$

$$\text{Ecuación de Culebrook-White} \rightarrow \frac{1}{\sqrt{f}} = -2 \log_{10} \left( \frac{\varepsilon}{3.7D} + \frac{2.51}{Re \sqrt{f}} \right) \quad (2.7)$$

Donde:

$D$  = Diámetro interno del ducto

$Re$  = Número de Reynolds

$f$  = Coeficiente de fricción

$f$  = Coeficiente de fricción obtenido por la ecuación de Swamee-Jain

$\varepsilon$  = Rugosidad relativa

Los coeficientes de pérdidas menores ( $K$ ) son valores obtenidos por medio de una fórmula que relaciona el diámetro y la longitud equivalente como se muestra a continuación:

$$K = \left( \frac{L_e}{D} \right) f_T \quad (2.8)$$

Donde:

$L_e$  = Longitud equivalente

$f_T$  = Factor de fricción

### 2.1.6. Pérdidas de energía

Cuando hablamos de conductos cerrados existe una pérdida de energía debido a la fricción y a los accesorios los cuales hemos designado como  $h_f$  y  $h_a$  respectivamente así tenemos que:

$$H_T = h_f + h_a \quad (2.9)$$

$$h_f = f \left( \frac{L}{D} \right) \left( \frac{v^2}{2g} \right) \quad (2.9.1)$$

$$h_a = \sum K \left( \frac{v^2}{2g} \right) \quad (2.9.2)$$

De esta forma tenemos que:

$$H_T = f \left( \frac{L}{D} \right) \left( \frac{v^2}{2g} \right) + \sum K \left( \frac{v^2}{2g} \right) \quad (2.10)$$

Donde:

$D$  = Diámetro interno

$L$  = Longitud del ducto

$f$  y  $K$  = Son coeficientes de fricción y de accesorios respectivamente

$g$  = Aceleración de la gravedad

$v$  = Velocidad del fluido

### 2.1.7. Emisores finales

Los emisores finales son parte importante en el sistema de riego, porque son los encargados de suministrar a cada cultivo el caudal y los nutrientes que requiere para su crecimiento (*Saldarriaga, 2010*).

Estos se pueden clasificar de la siguiente manera:

Tipo de emisor	Presión nominal ( <i>mca</i> )	Caudal nominal ( <i>l/h</i> )
Bajo caudal	10	2 - 16
Alto caudal	20	16 - 150
Cinta de exudación	1 - 3	0.5 - 3

*Tabla 4 Tipos y características de trabajo de los emisores (Saldarriaga, 2010)*

Para efectos de este trabajo se usaran las ecuaciones de difusores y cintas exudantes.

#### 2.1.7.1. Difusores

Los emisores de alto caudal se utilizan en suelos donde el bulbo húmedo de los goteros se desarrolla mucho en profundidad y poco en anchura lo cual provoca riegos insuficientes. Se cuenta con las siguientes características para estos elementos (*Saldarriaga, 2010*):

- Área de humedecimiento variable con radio variable entre 0.5 y 3.5 m.
- Poco riesgo de obturación, debido a su mayor diámetro en ductos y su mayor presión de servicio.
- Presiones de servicio de entre 10 y 20 mca, aunque pueden llegar a trabajar hasta con 30 mca.
- Caudales de entre 20 y 150 l/h aunque existen modelos que pueden entregar un caudal de más de 300 l/h.

Los inconvenientes que pueden presentar estos emisores son:

El mayor caudal representa mayor diámetro en las tuberías especialmente en los múltiples y laterales lo que lo hace más caro.

Debido a que este tipo de emisores moja el follaje y troco algunas plantas pueden quedas susceptibles a enfermedades como fitofora en cítricos y la antragnosis en mangos y guanábanos.

Debido a que estos emisores son de tipo orificio su exponente de sensibilidad  $x$  es cercano a 0.5.

### **2.1.7.2. Cintas exudantes**

Estas cintas están hechas de un geotextil compuesto de microfibras de polietileno entre cruzadas que forman una malla en la cual los poros tienen un tamaño de entre 4 y 5 micras y ocupan el 50 % de la superficie. Algunas características de estas cintas son las siguientes (*Saldarriaga, 2010*):

- Presiones de trabajo de entre 2 y 3.5 mca.
- Los caudales de trabajo se encuentran entre 1 y 1.75 l/h.
- Caudal variable, debido al flujo laminar dependiendo de la temperatura.
- El bajo caudal permite abaratar el sistema de riego.
- Puede operar a presiones extremadamente bajas (decímetros de altura de agua), permitiendo regar en condiciones extremas diferentes sitios del cultivo.
- El terreno debe ser muy plano para la uniformidad del riego. Los caudales son muy sensibles a pendientes en el terreno.
- El tamaño de los poros hace a las cintas muy sensibles a obturaciones. En algunos casos el aumento de presión puede permitir el paso de impurezas.
- Al ser sensibles al crecimiento de algas es recomendable enterrarlas para evitar el contacto con el sol.

### **2.1.8. Ecuación de Bernoulli**

La ecuación de Bernoulli toma en cuenta los cambios en la carga de elevación, carga de presión y carga de velocidad entre dos puntos en un sistema de flujo de fluidos. Se supone que no hay pérdidas o adiciones de energía entre los dos puntos, por lo que la carga total permanece constante (*Mott, 2006*).

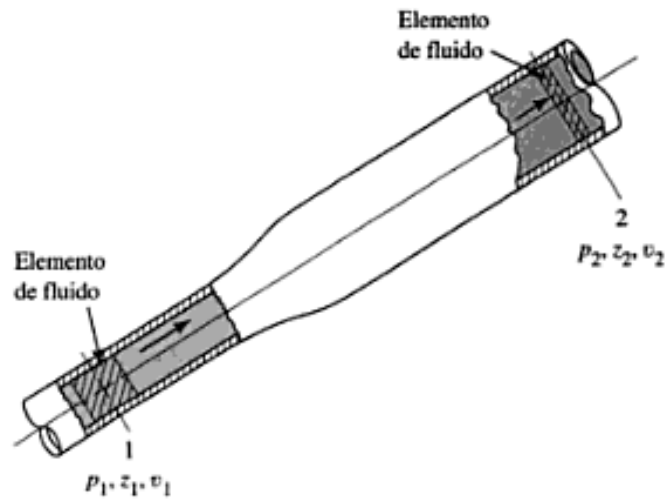


Figura No. 3 Elementos de fluidos utilizados en la ecuación de Bernoulli (Mott, 2006)

En el análisis de tuberías hay distintos tipos de energía que se toman en cuenta. Cada término de la ecuación de Bernoulli es una forma de energía que posee el fluido por unidad de peso del fluido que se mueve a en el sistema.

$$\frac{P_1}{\gamma} + z_1 + \frac{(v_1)^2}{2g} = \frac{P_2}{\gamma} + \frac{(v_2)^2}{2g} + z_2 \quad (2.11)$$

Donde:

$\frac{P}{\gamma}$  = Energía del flujo

$z$  = Energía potencial

$\frac{v^2}{2g}$  = Energía cinética

Los subíndices indican las posiciones de donde se analizan.

### 2.1.9. Teorema de Torricelli

Torricelli enunció un teorema que deduce el valor de la velocidad de salida de un líquido a través de un orificio cuando solo actúa sobre él la fuerza de gravedad, y es demostrable

aplicando la ecuación de Bernoulli. Tanto en la superficie libre del líquido (1), como en el orificio de la salida (2), la presión es la misma (Lopez, 2010).

Si la sección que corresponde que corresponde al orificio es muy pequeña comparada con la sección que constituye la superficie libre del líquido, el valor de la velocidad con que desciende esta superficie puede despreciarse, frente a la velocidad de salida del líquido por el orificio:  $v_1 = 0$ ;  $v_2 = v$

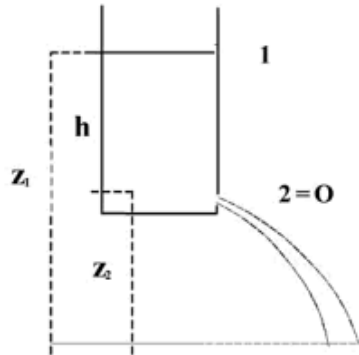


Figura No. 4 Teorema de Torricelli (López, 2010)

Aplicando la ecuación de Bernoulli, obtenemos lo siguiente:

$$v = \sqrt{2g(z_1 - z_2)} = \sqrt{2gh} \quad (2.12)$$

Donde:

$h = (z_1 - z_2)$  = Diferencia de altura entre la superficie del líquido y el orificio de salida.

$v$  = Velocidad

### 2.1.10. Principio de continuidad

La ley de continuidad está referida a líquidos, que como ya se sabe, son incompresibles, y por lo tanto poseen una densidad constante, esto implica que si por un conducto que posee variadas secciones, circula en forma continua un líquido, por cada tramo de conducción o por cada sección pasarán los mismos volúmenes por unidad de tiempo, es decir el caudal se mantendrá constante (Giles, Ranald V.;Evet, Jack B.; Liu, Cheng;, 1994).



El cálculo de velocidades en ductos cerrados depende del principio de continuidad que dice que la cantidad de fluido que circula a través de cualquier sección de cierta cantidad de tiempo es constante.

$$Q_1 = Q_2 \quad (2.13)$$

$$\rho_1 A_1 v_1 = \rho_2 A_2 v_2 \quad (2.13.1)$$

### 2.1.11. Submódulo de riego

El diseño de submódulo comprende la distribución en planta de las tuberías terciarias en este caso los laterales de riego, la determinación de caudales, diámetros de estas tuberías y el régimen de presiones en todo el submódulo. Para este efecto usaremos las siguientes ecuaciones (*Saldarriaga, 2010*).

Para la pérdida que se genera en la tubería entre emisores:

$$h_f = f \left( \frac{L}{D} \right) \left( \frac{v^2}{2g} \right) \quad (2.14)$$

Si se tiene más de un emisor las pérdidas deben ser sumadas y se tiene la siguiente expresión:

$$h_i = h_{min} + \sum_{j=1}^{i-1} h_{fj} \quad (2.15)$$

El caudal de salida para cada emisor:

$$Q_i = k_e h^x \quad (2.16)$$

Donde:

$Q_i$  = Caudal de salida del emisor

$k_e$  = Coeficiente de descarga característico del emisor

$h$  = Altura de presión necesaria para el emisor

$x$  = Exponente característico del emisor

Debido a que el caudal varía entre emisores debido a pérdidas el caudal que entra a la lateral es:

$$Q_j = \sum_{i=1}^j Q_i \quad (2.10)$$

### 2.1.12. Potencia

Este término se refiere a la rapidez con la que se transfiere la energía de la bomba al fluido y está dada por la siguiente ecuación (*Mott, 2006*):

$$P_A = H_A \gamma Q \quad (2.18)$$

Donde:

$H_A$  = Energía piagregada

$\gamma$  = Peso específico del fluido

$Q$  = Caudal

## 2.2. Conceptos generales automatización

Es el estudio de técnicas o métodos para la sustitución del operador humano por un operador artificial en la generación de una tarea física o mental previamente programada. Por lo tanto, dependiendo del tipo de tarea a realizar, el sistema tendrá una configuración y características determinadas para el control del proceso.

### 2.2.1. ¿Qué es la Automatización?

La automatización es un sistema donde se transfieren tareas de producción, realizadas habitualmente por operadores humanos a un conjunto de elementos tecnológicos (*Loiola, s.f.*).

Un sistema automatizado consta de dos partes principales:

- La *parte operativa* es la parte que actúa directamente sobre la máquina. Son los elementos que hacen que la máquina se mueva y realice la operación deseada. Los

elementos que forman la parte operativa son los actuadores de las máquinas como motores, cilindros, compresores y los captadores como fotodiodos, finales de carrera.

- La *parte de mando* suele ser un autómatas programable (tecnología programada), aunque hasta hace bien poco se utilizaban relés electromagnéticos, tarjetas electrónicas o módulos lógicos neumáticos (tecnología cableada). En un sistema de fabricación automatizado el autómatas programable está en el centro del sistema. Este debe ser capaz de comunicarse con todos los constituyentes de sistema automatizado.

### 2.2.2. Diagrama de escalera

Un diagrama escalera es un esquema eléctrico estandarizado que emplea símbolos para describir la lógica de un circuito eléctrico de control. En algunos casos, los diagramas escalera son considerados como las instrucciones para el alambrado de los circuitos de control. Es llamado diagrama escalera debido a que varios de los dispositivos del circuito están conectados en paralelo a través de una línea de corriente directa o de corriente alterna lo cual, todo en conjunto se asemeja a una escalera, de donde cada conexión en paralelo es un escalón de la escalera.

Estos diagramas electromecánicos eran implementados con relevadores, botones pulsadores, interruptores de límite, solenoides, lámparas, etc.

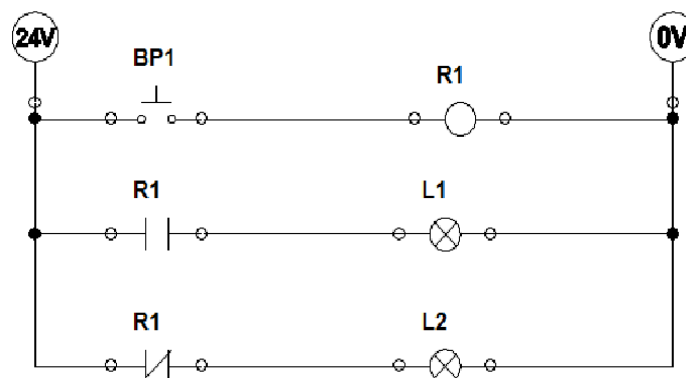


Figura No. 5 Diagrama de escalera tipo americano (CBTis 122, s.f.)

La interpretación de un diagrama escalera se realiza de izquierda a derecha y generalmente de arriba hacia abajo. En cada rama se analiza la conexión de los elementos de entrada y los contactos de los elementos de control y se determina qué condiciones hacen que la salida sea o no energizada.

Algunas de las reglas para realizar diagramas escalera son las siguientes:

1. Todas las condiciones de entrada son representadas en la parte izquierda de la rama.
2. Todas las condiciones de salida son representadas en la parte derecha de la rama.
3. Asignar números y letras a los elementos de entrada, de control y de salida.
4. Cada rama debe de ser numerada en forma ascendente en la parte izquierda de la rama.
5. Los elementos de control tienen contactos que están interconectados en varias etapas del circuito.
6. Interpretar el diagrama de izquierda a derecha y de arriba hacia abajo.

Los diagramas de escalera son un lenguaje visual que permite llevar a cabo la programación de los controladores lógicos programables conocidos comúnmente en la literatura técnica por sus siglas PLC (del inglés Programmable Logic Controller) (CBTis 122, s.f.).

### 2.2.3. Controladores lógicos programables (PLC)

Un autómatas programable, también denominado PLC, es un dispositivo electrónico capaz de gestionar los circuitos de automatismos industriales de forma programada.



*Figura No. 6 Diferentes modelos de autómatas programables (SIEMENS AG) (Martin & García, 2009)*

En la actualidad el uso de los autómatas programables está generalizado en la industria, aunque en otros sectores, como la domótica, también tiene gran presencia.

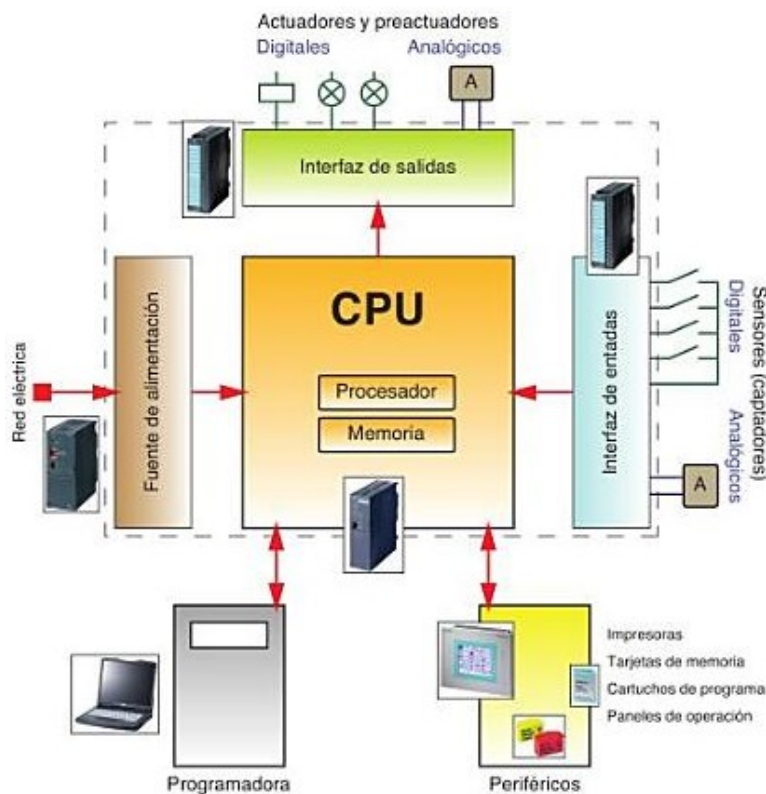
Los PLC permiten procesar de forma inteligente las señales precedentes de multitud de variables físicas que existen en los procesos industriales y actuar en consecuencia.

El autómata programable está gestionado por un sistema electrónico basado en un microprocesador, encargado de procesar las señales del exterior, tanto de lectura como escritura, a través de los interfaces de entrada y salidas.

Para el funcionamiento óptimo y continuado del sistema electrónico, es necesaria una fuente de tensión.

Los programas se almacenan en los diferentes tipos de memoria que el PLC dispone y gestiona desde un elemento de programación externo (*Martin & Garcia, 2009*).

En este diagrama se muestra la estructura básica de un autómata programable:



*Figura No. 7 Diagrama de bloques de la estructura de un autómata programable. (Martin & García, 2009)*

### **2.2.3.1. Aspectos externos de un autómata programable**

Todos los autómatas programables presentan en su frontal una serie de indicadores y elementos de conexión, que deben ser conocidos por el instalador para su puesta en marcha y mantenimiento (*Martin & Garcia, 2009*).

Los elementos más característicos son los siguientes:

- *Bornes de alimentación*: Permite la conexión de la tensión de alimentación necesaria para la puesta en marcha de autómata,  $24 V_{CC}$ ,  $48 V_{CC}$  o  $230 V_{CA}$ . En los equipos alimentados a 230 V es necesario conectar el conductor de protección PE (Toma de tierra).
- *Bornes de E/S*: Los elementos de conexión para los captadores/actuadores se presentan generalmente en forma de borne. Para evitar errores de conexión se encuentran separados físicamente unos de otros.
- *Interface de conexión y programación*: Es un *slot*, generalmente de tipo informático, que permite conectar el autómata a la consola de programación o a un PC para su programación.
- *Interfaz de expansión*: Permite aumentar las posibilidades de expansión del equipo con diferentes módulos de E/S, de comunicación o espaciales.
- *Indicadores de LED*: Los LED están presentes en todos los frontales de los autómatas programables, y generalmente se utilizan para señalar algunas acciones y situaciones de funcionamiento como: captación de señales de entrada, actuación de las salidas, ejecución o parada del programa de usuario RUN/STOP, errores de memoria, errores de ejecución del programable, etc.
- *Alojamiento cartucho Memory Card*: Permite conectar los cartuchos o tarjetas de memoria no volátil para salvaguardar los programas.
- *Conector batería*: Aloja la pila de salvaguardar. En algunos casos, el acceso a la batería solamente se realiza retirando parte de la carcasa del autómata.
- *Fuente de alimentación  $24 V_{CC}$* : Salida de tensión fija a  $24 V_{CC}$  para alimentar las entradas y captadores de tipo activo.
- *Interruptores RUN/STOP*: Ejecuta o detiene el programa de usuario. Algunos modelos de autómatas disponen de una posición central TERM (Terminal) que permite pasar a los modelos RUN/STOP desde la consola de programación. También es frecuente que este conmutador se presente como llave, de esta forma

el programador puede retirarla en cualquier momento para evitar manipulaciones por personas no autorizadas.

- *Potenciómetros analógicos*: Presentes en algunos modelos de autómatas, hacen posible la variación de valores de temporización y cómputo desde el exterior del equipo sin necesidad de modificar la programación.

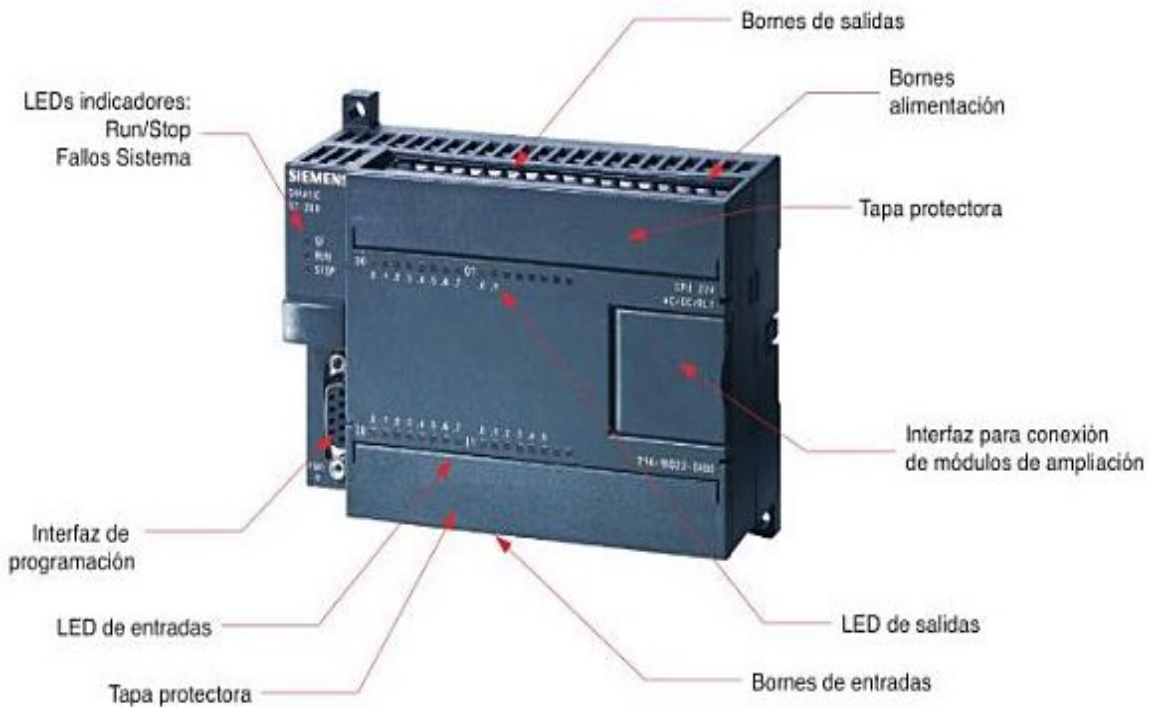


Figura No. 8 Exterior de un autómata programable S7-200 (SIEMENS AG) (Martin & Garcia, 2009)

#### 2.2.4. Software: STEP 7

STEP 7 es el software estándar de SIMATIC para crear programas PLC en lenguaje *KOP* (Esquema de contactos), *FUP* (Diagrama de funciones) o *AWL* (Lista de instrucciones) para los equipos SIMATIC S7 (SIEMENS, 2006).

La representación del lenguaje de programación gráfico *KOP* (esquema de contactos) es similar a la de los esquemas de circuitos. Los elementos de un esquema de circuitos, tales como los contactos normalmente cerrados y normalmente abiertos, se agrupan en segmentos.

Uno o varios segmentos constituyen el área de instrucciones de un bloque lógico. Las operaciones que realiza el PLC pueden clasificarse en operaciones con bits, comparación, conversión, aritméticas, de transferencia, temporización, contaje, etc.

Cada segmento de un esquema de contactos (KOP) puede contener instrucciones de entrada y salida. Las instrucciones de entrada realizan una comparación o prueba y coloca el estado del segmento dependiendo del resultado. Las instrucciones de salida examinan el estado del segmento y ejecuta alguna operación o función.

#### **2.2.4.1. Estructura del STEP 7**

El software de programación STEP 7 permite estructurar el programa de usuario, es decir, subdividirlo en secciones individuales. Esto aporta las ventajas siguientes (SIEMENS, 2006):

- Los programas de gran tamaño se pueden programar de forma clara
- Se pueden estandarizar secciones individuales del programa
- Se simplifica la organización del programa
- Las modificaciones del programa pueden ejecutarse más fácilmente
- Se simplifica el test del programa, ya que puede ejecutarse por partes
- Se simplifica la puesta en servicio.

En STEP 7 se disponen de distintos tipos de bloques:

- *OBs*: Los OBs definen la estructura del programa de usuario.
- *SFCs y SFBs*: Los SFBs y SFCs están integrados en la CPU S7, permitiéndole acceder a importantes funciones del sistema.
- *FB*: Los FBs son bloques con "memoria" que puede programar el mismo usuario.
- *FC*: Las FCs contienen rutinas de programa para funciones frecuentes.
- *DBs de instancia*: Al llamarse a un FB/SFB, los DBs de instancia se asocian al bloque. Los DBs de instancia se generan automáticamente al efectuarse la compilación.
- *DBs*: Los DBs son áreas de datos para almacenar los datos de usuario. Adicionalmente a los datos asociados a un determinado bloque de función, se pueden definir también datos globales a los que pueden acceder todos los bloques.



Los OBs, FBs, SFBs, FCs y SFCs contienen partes del programa, por lo que se denominan también bloques lógicos. El número permitido de bloques de cada tipo y su longitud admisible dependen de la CPU.

#### **2.2.4.2. Interfaz de usuario**

La interface con la que cuenta el STEP 7 es (*SIEMENS, 2006*):

1. Los botones de la Barra de navegación permiten acceder fácilmente a las herramientas de programación.
2. El Árbol de operaciones muestra todos los componentes del proyecto y el juego de operaciones de la CPU. Haciendo clic con el botón derecho del ratón en los componentes del árbol para cambiar la estructura o las propiedades de los proyectos. Las operaciones se pueden arrastrar y soltar directamente en los programas KOP o FUP.
3. En los editores LAD y FUP se puede ajustar un factor de zoom cualquiera.
4. Es posible seleccionar la fuente, el tamaño y el color preferidos para el editor (KOP, FUP, AWL).
5. Se puede elegir el tamaño deseado para las retículas de los editores KOP y FUP.
6. El aspecto del área de trabajo de STEP 7 se puede modificar fácilmente para ajustar las preferencias individuales.
7. La nueva función "Ajustes regionales" ofrece mayor flexibilidad a la hora de elegir las opciones de visualización

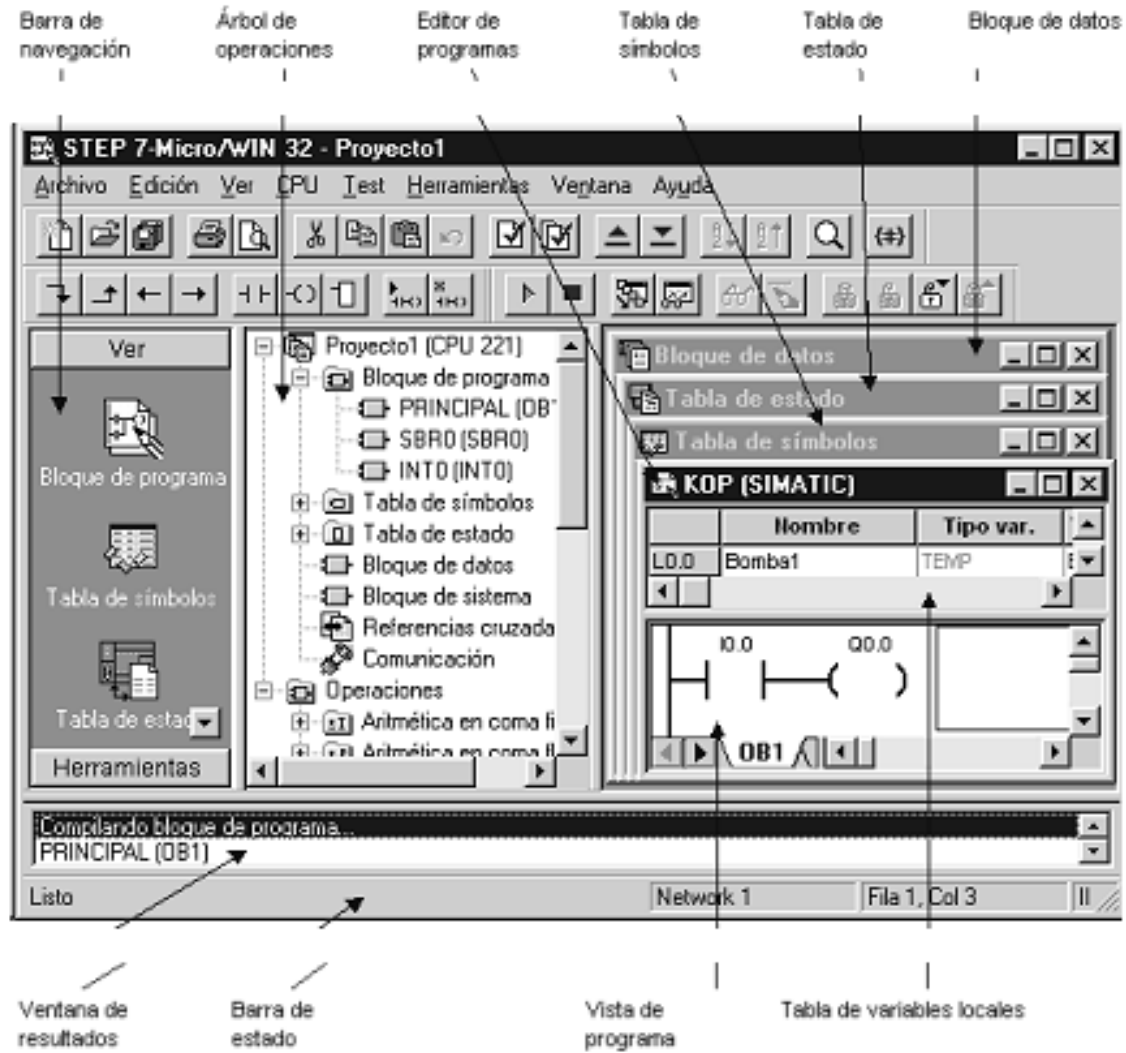


Figura No. 9 Interface de usuario de STEP 7 (SIEMENS, 2006)

## 3 Diseño de prototipo

Iniciamos con la toma de medidas de los tanques al invernadero y las dimensiones del mismo. Se realizó un análisis para determinar los diámetros de la tubería y la distribución adecuada de los emisores finales.

### 3.1. Diseño de riego por nebulización

Para realizar el diseño del riego, se propusieron condiciones específicas de trabajo las cuales son:

Propiedades del fluido de trabajo	
Fluido:	<i>Agua</i>
Temperatura ( $T$ ):	20 °C
Densidad ( $\rho$ ):	1000 kg/m <sup>3</sup>
Gravedad ( $g$ ):	9.81 m/s <sup>2</sup>
Peso Especifico ( $\gamma$ ):	9810 N/m <sup>3</sup>
Viscosidad Cinemática ( $\nu$ ):	$1.02 \times 10^{-6}$ m <sup>2</sup> /s <sup>2</sup>

Tabla 5 Propiedades del fluido de trabajo

Este sistema consta de tres etapas de diseño, las cuales son:

- Diseño de las líneas laterales de riego*: Son las encargadas de proveer el fluido al cultivo, según el método seleccionado, para este proyecto son nebulizadores.
- Diseño de las líneas secundarias de riego*: Actúa como un sistema de control, la cual puede ajustar la presión de agua de tal forma que suministre la cantidad de flujo requerido en cada lateral.
- Diseño de las líneas principales de riego*: Sirve como un sistema de transporte para suministrar la cantidad total de agua requerida en el sistema de riego.

### 3.1.1. Cálculos para las líneas laterales

Para el diseño de las líneas laterales, se consideró las siguientes características:

Características de la tubería (de la Tabla A3)	
Material:	PVC
Cedula:	Estándar (40)
Diámetro nominal ( $D_{NL}$ ):	3/4 pul
Diámetro externo ( $D_L$ ):	26.67 mm
Espesor ( $t_L$ ):	2.87 mm
Diámetro interno ( $D_{iL}$ ):	20.93 mm
Área interna ( $A_{iL}$ ):	$3.44 \times 10^{-4} \text{ m}^2$
Rugosidad (Tabla A2) ( $\epsilon$ ):	0.0015 mm

*Tabla 6 Característica de la tubería*

Características del nebulizador	
Emisor final:	Nebulizador Turbulento Tornado
Marca:	John Deere
Presión máxima ( $P_{e,max}$ ):	3 bar 300000 Pa
Presión mínima ( $P_{e,min}$ ):	2 bar 200000 Pa
Caudal máxima ( $Q_{e,max}$ ):	40 l/h
Presión de trabajo ( $P_e$ ):	3 bar 300000 Pa

*Tabla 7 Característica del nebulizador*

Calculando la altura máxima ( $H_{e,max}$ ) que se genera para producir la presión máxima que necesita para que el nebulizador turbulento tonando ( $P_{e,max}$ ) pueda trabajar, utilizando la siguiente ecuación (2.3):

$$H_{e,max} = \frac{P_{e,max}}{\gamma} = \frac{300000}{9810} = 30.58 \text{ m}$$

Despejando la ecuación (2.16), para obtener coeficiente de descarga característico del emisor ( $K_e$ ), donde el exponente característico  $x = 0.5$  de acuerdo a la tabla

$$K_e = \frac{Q_{e,max}}{(H_{e,max})^x} = \frac{40}{(30.58)^{0.5}} = 7.23$$

Para empezar el cálculo de las pérdidas generadas y el caudal requerido en cada línea lateral, se estimó una distribución adecuada de los emisores con el fin de evitar el desperdicio del agua y aprovechar mejor el espacio con el que se cuenta. Además se supuso una presión de trabajo en el emisor final de la sección ( $P_{e,8} = 3 \text{ bar} \cong 30000 \text{ Pa}$ ); lo cual producirá:

$$H_{e,8} = H_{e,max} = 30.58103976 \text{ m}$$

Aplicando la ecuación (2.16), obtenemos el caudal que producirá el emisor final:

$$Q_{e,8} = Q_{e,max} = K_e (H_{e,8})^x = 7.23 (30.58103976)^{0.5} = 40 \text{ l/h}$$

Mientras que en la sección 8 de la línea lateral, el caudal se calcula a partir de la ecuación (2.17):

$$Q_8 = 40 + 0 = 40 \text{ l/h} \cong 1.11 \times 10^{-5} \text{ m}^3/\text{s}$$

Lo que nos produce una velocidad de:

$$v_8 = \frac{Q_8}{A_{iL}} = \frac{1.11 \times 10^{-5}}{3.44 \times 10^{-4}} = 0.0323 \text{ m/s}$$

Determinado el tipo de fluido con la ecuación de Reynolds (2.4):

$$Re_8 = \frac{v_8(D_{iL})}{\nu}$$

$$Re_8 = \frac{(0.0323)(0.02093)}{1.02 \times 10^{-6}} = 662.67 \rightarrow \text{Flujo Lamina}$$

Por lo tanto, el coeficiente de fricción está dado por la ecuación de Hagen-Poiseuille (2.5):

$$f_8 = \frac{64}{Re_8} = \frac{64}{662.67} = 0.09657$$

y la pérdida de la sección 8 se obtiene mediante la ecuación de Darcy-Weisbach para la fricción ( $h_{f8}$ ), (2.9.1) y para accesorios ( $h_{a8}$ ), (2.9.2), donde  $L_8$  la es la longitud hasta donde se encuentra ubicado el emisor, para este caso es de 5.4 m:

$$h_{f8} = f_8 \frac{L_8}{D_{iL}} \frac{(v_8)^2}{2g} = 0.09657 \frac{5.4}{0.02093} \frac{(0.0323)^2}{2(9.81)} = 0.000132 \text{ m}$$

Donde también tenemos una válvula de compuerta completamente abierta de 3/4 pul en la sección 5, lo cual repercute en los emisores finales 5, 6, 7 y 8; donde la velocidad es la única que variante en las secciones, en la Tabla A6, nos proporciona los valores correspondientes al:

Factor de fricción en la tubería  $f_{T8} = 0.025$

Relación de longitud equivalente  $\left(\frac{L_e}{D_{iL}}\right)_8 = 8$

Por lo tanto tendremos un coeficiente de resistencia por accesorios es:

$$K_{a8} = f_{T8} \left(\frac{L_e}{D_{iL}}\right)_8 = 0.025 (8) = 0.2$$

Mientras que las pérdidas por accesorio son:

$$h_{a8} = K_{a8} \frac{v_8^2}{2g} = (0.2) \frac{(0.0323)^2}{2(9.81)} = 1.063 \times 10^{-5} \text{ m}$$

La pérdida de la sección 8 es:

$$h_8 = h_{f8} + h_{a8} = 0.000132 + 1.063 \times 10^{-5} = 0.00013352 \text{ m}$$

y las pérdidas totales son:

$$H_8 = H_{e8} + h_8 = 30.58103976 + 0.0013352 = 30.58237496 \text{ m}$$

Para el cálculo del nebulizador 7 se realiza el mismo procedimiento, nada más que tomando las pérdidas totales que tiene que superarse de la sección anterior para calcular el caudal del emisor y para la sección 7 será la suma del caudal del emisor más el caudal de la sección anterior.

$$Q_{e,7} = K_e(H_8)^x = 7.23 (30.58237496)^{0.5} = 40.00087319 \text{ l/h}$$

$$Q_7 = \sum Q_j = 40 + 40.00087319 = 80.00087319 \text{ l/h} \cong 2.22 \times 10^{-5} \text{ m}^3/\text{s}$$

$$v_7 = \frac{Q_7}{A_{iL}} = \frac{2.22 \times 10^{-5}}{3.44 \times 10^{-4}} = 0.0646 \text{ m/s}$$

$$Re_7 = \frac{v_7(D_{iL})}{\nu} = \frac{(0.0646)(0.02093)}{1.02 \times 10^{-6}} = 1325.66 \rightarrow \text{Flujo Laminar}$$

$$f_7 = \frac{64}{Re_7} = \frac{64}{1325.66} = 0.0483$$

La longitud  $L_7$  para este caso es de 4.7 m

$$h_{f7} = f_7 \frac{L_7}{D_{iL}} \frac{(v_7)^2}{2g} = 0.0483 \frac{4.7}{0.02093} \frac{(0.0646)^2}{2(9.81)} = 0.0023 \text{ m}$$

Para la válvula de compuerta completamente abierta de 3/4 pul, tenemos  $K_{a7} = K_{a8} = 0.2$

$$h_{a7} = K_{a7} \frac{v_7^2}{2g} = (0.2) \frac{(0.0646)^2}{2(9.81)} = 4.25 \times 10^{-5} \text{ m}$$

$$h_7 = h_{f7} + h_{a7} = 0.0023 + 4.25 \times 10^{-5} = 0.00235 \text{ m}$$

$$H_7 = H_8 + h_7 = 30.58237496 + 0.00235 = 30.58472316 \text{ m}$$

El procedimiento es repetitivo y tedioso, se presenta la siguiente tabla de resultados con las consideraciones adecuadas para su análisis:

- a) Si el  $Re < 2000$  es Laminar y se seguirá utilizando la ecuación Hagen-Poiseuille (2.5)
- b) Si el  $Re$  se encuentra en un intervalo de 2000 y 5000 se encuentra el régimen Transitorio
- c) Si el  $Re > 5000$  será del tipo Turbulento

Para calcular el coeficiente de fricción para el b) y c) se utilizara la ecuación de Swamee-Jain (2.6) y posteriormente se corrige el valor obtenido con la ecuación Colebrook-White (2.7):

$$\text{Ecuación de Swamee-Jain} \rightarrow f_i = \frac{0.25}{\left[ \log_{10} \left( \frac{\varepsilon}{3.7D_{iL}} + \frac{5.74}{Re_i^{0.9}} \right) \right]^2}$$

$$\text{Ecuación Colebrook-White} \rightarrow \frac{1}{\sqrt{f_i}} = -2 \log_{10} \left( \frac{\varepsilon}{3.7D_{iL}} + \frac{2.51}{Re \sqrt{f_i}} \right)$$

De la sección 1 a la 4, no se tiene accesorio por lo tanto  $h_{ai} = 0$

	Perdida por los Emisores		Caudal del Emisor $Q_{ej} = K_e(H_j)^{0.5}$	
	$H_j$ (m)	$K_e$	l/h	m <sup>3</sup> /s
Nebulizador 6	30.58472316	7.233256528	40.00240888	1.11118x10 <sup>-5</sup>
Nebulizador 5	30.58776236	7.233256528	40.00439634	1.1112x10 <sup>-5</sup>
Nebulizador 4	30.59015575	7.233256528	40.00596142	1.11128x10 <sup>-5</sup>
Nebulizador 3	30.59329115	7.233256528	40.00801161	1.11133x10 <sup>-5</sup>
Nebulizador 2	30.61478732	7.233256528	40.02206482	1.11172x10 <sup>-5</sup>
Nebulizador 1	30.61646533	7.233256528	40.02316162	1.11175x10 <sup>-5</sup>

*Tabla 8 Resultados obtenidos para los emisores finales*



	Caudal de Sección $Q_i = Q_{i+1} + Q_{e_j}$		Longitud	Velocidad de la
	l/h	m <sup>3</sup> /s	$L_i$ (m)	sección $v_i$ (m/s)
Sección 6	120.0032821	$3.33342 \times 10^{-5}$	4	0.096886281
Sección 5	160.0076784	$4.44466 \times 10^{-5}$	3.3	0.129184374
Sección 4	200.0136398	$5.55593 \times 10^{-5}$	2.5	0.161483731
Sección 3	240.0216514	$6.66727 \times 10^{-5}$	1.8	0.193784743
Sección 2	280.0437163	$7.77899 \times 10^{-5}$	1.1	0.226097101
Sección 1	<b>320.0668779</b>	$8.89075 \times 10^{-5}$	0.4	0.258410344

*Tabla 9 Resultados obtenidos para las secciones*

	Reynolds ( $Re$ )	Tipo de Flujo	Coeficiente de Fricción	
			$f_i$	$f_i$
Sección 6	1988.068	Laminar	-----	0.03219
Sección 5	2650.812	Transitorio	0.046433	0.04507
Sección 4	3313.582	Transitorio	0.043143	0.04214
Sección 3	3976.386	Transitorio	0.040710	0.03994
Sección 2	4639.423	Transitorio	0.038811	0.03820
Sección 1	5302.478	Turbulento	0.037273	0.03678

*Tabla 10 Resultados obtenidos para las secciones (Continuación)*

	Perdida (m)			
	Fricción ( $h_{f_i}$ )	Accesorio ( $h_{a_i}$ )	De la sección ( $h_i$ )	Totales ( $H_i$ )
Sección 6	0.0029435	$9.57 \times 10^{-5}$	0.0030392	30.58776236
Sección 5	0.0022233	$1.70 \times 10^{-4}$	0.0023934	30.59015575
Sección 4	0.0031354	0	0.0031354	30.59329115
Sección 3	0.0214962	0	0.0214962	30.61478732
Sección 2	0.0016780	0	0.0016780	30.61646533
Sección 1	0.0469397	0	0.0469397	<b>30.66340503</b>

*Tabla 11 Resultados obtenidos para las secciones (Continuación)*

Se tomó la consideración de que el sistema de riego es simétrico lo que conlleva a decir línea Lateral 1 = línea Lateral 2. Por lo que los caudales necesarios para que las líneas laterales se mantengan constantes y puede ocurrir un riego uniforme, además de las pérdidas que se generara por dicha acción son:

$$Q_{L1} = Q_{L2} = Q_1 = 320.0669 \text{ l/h} \cong 8.89075 \times 10^{-5} \text{ m}^3/\text{s}$$

$$H_{L1} = H_{L2} = H_1 = 30.6640503 \text{ m}$$

### 3.1.2. Cálculos para las líneas secundarias

El caudal para cada línea secundaria es de:

$$\text{Línea secundaria 1} \rightarrow Q_{S1} = Q_{L1} = 320.0669 \text{ l/h} \cong 8.89075 \times 10^{-5} \text{ m}^3/\text{s}$$

$$\text{Línea secundaria 2} \rightarrow Q_{S2} = Q_{L2} = 320.0669 \text{ l/h} \cong 8.89075 \times 10^{-5} \text{ m}^3/\text{s}$$

La perdidas de la línea secundaria 1= línea secundaria 2 , por lo que no es necesario realizar el mismo procedimiento, para empezar necesitamos conocer las propiedades del fluido (Tabla 5) y características de la tubería (Tabla 6), debido a que no cambia con respecto a las líneas laterales, por lo tanto  $D_{iS} = D_{iL} = 20.93 \text{ mm}$  ,  $A_{iS} = A_{iL} = 3.44 \times 10^{-4} \text{ m}^2$

A partir de la (2.1) obtenemos las velocidades en las líneas secundarias de:

$$v_{S1} = v_{S2} = \frac{Q_{S1}}{A_{iS}} = \frac{8.89075 \times 10^{-5}}{3.44 \times 10^{-4}} = 0.2584 \text{ m/s}$$

Determinando el tipo de fluido en las líneas, con la (2.4):

$$Re_{S1} = Re_{S2} = \frac{v_{S1}(D_{iS})}{\nu} = \frac{(0.2584)(0.02093)}{1.02 \times 10^{-6}} = 5302.48 \rightarrow \text{Flujo Turbulento}$$

Calculando el coeficiente de fricción para este caso, de acuerdo con la (2.6) y corrigiéndola con la (2.7);

$$f_{s1} = \frac{0.25}{\left[ \log_{10} \left( \frac{\varepsilon}{3.7D_{iS}} + \frac{5.74}{Re_{s1}^{0.9}} \right) \right]^2} = \frac{0.25}{\left[ \log_{10} \left( \frac{0.0015 \times 10^{-3}}{3.7(20.93 \times 10^{-3})} + \frac{5.74}{(5302.48)^{0.9}} \right) \right]^2} = 0.037$$

$$\frac{1}{\sqrt{f_{s1}}} = -2 \log_{10} \left( \frac{0.0015 \times 10^{-3}}{3.7(20.93 \times 10^{-3})} + \frac{2.51}{5302.48 \sqrt{0.037}} \right) \rightarrow \therefore f_{s1} = 0.03678$$

Las longitudes de las líneas secundarias son  $L_{s1} = L_{s2} = 0.3$  m, obtenemos las siguientes perdidas:

$$h_{fs1} = f_{s1} \frac{L_{s1} (v_{s1})^2}{D_{iS} 2g} = 0.03678 \frac{0.3 (0.2584)^2}{0.02093 2(9.81)} = 0.00179 \text{ m}$$

Accesorios	Cantidad $n$	Relación de longitudes equivalentes $\left(\frac{L_e}{D_{iS}}\right)$	$n \cdot \left(\frac{L_e}{D_{iS}}\right)$
Válvula de Compuerta abierta completamente	1	8	8
Codo estándar	1	30	30
$\sum \left(\frac{L_e}{D_{iS}}\right) =$			38

*Tabla 12 Accesorio para las líneas secundarias*

Factor de fricción en la tubería  $f_{T s1} = 0.025$

Por lo tanto tendremos un coeficiente de resistencia por accesorios es:

$$K_{a s1} = f_{T s1} \sum \left(\frac{L_e}{D_{iS}}\right) = 0.025 (38) = 0.95$$

Mientras que las pérdidas por accesorio son:

$$h_{a s1} = K_{a s1} \frac{v_{s1}^2}{2g} = (0.95) \frac{(0.2584)^2}{2(9.81)} = 3.233 \times 10^{-3} \text{ m}$$

y las pérdidas totales de las líneas secundarias:

$$H_{S1} = H_{S2} = h_{f S1} + h_{a S1} = 0.00179 + 3.233 \times 10^{-3} = 0.00527 \text{ m}$$

Por lo tanto:

Línea secundaria 1 →	$Q_{S1} = 320.0669 \text{ l/h} \cong 8.89075 \times 10^{-5} \text{ m}^3/\text{s}$
	$H_{S1} = 0.00527 \text{ m}$
Línea secundaria 2 →	$Q_{S1} = 320.0669 \text{ l/h} \cong 8.89075 \times 10^{-5} \text{ m}^3/\text{s}$
	$H_{S1} = 0.00527 \text{ m}$

### 3.1.3. Cálculo para la línea principal

El caudal en la línea principal es:

$$Q_P = Q_{S1} + Q_{S2} = 320.0669 + 320.0669 = 640.1338 \text{ l/h} \cong 1.77815 \times 10^{-4} \text{ m}^3/\text{s}$$

Como las propiedades del fluido (tabla 1) no cambian, mientras que las características de la tubería son las siguientes:

Características de la tubería (de Tabla A3)	
Material:	PVC
Cedula:	Estándar (40)
Diámetro nominal ( $D_{NP}$ ):	1 pul
Diámetro externo ( $D_P$ ):	33.4 mm
Espesor ( $t_P$ ):	3.38 mm
Diámetro interno ( $D_{iP}$ ):	26.64 mm
Área interna ( $A_{iP}$ ):	$5.574 \times 10^{-4} \text{ m}^2$
Rugosidad (Tabla A2) ( $\epsilon$ ):	0.0015 mm

*Tabla 13 Característica de la tubería*

Despejando de la (2.1) obtenemos las velocidades en línea primaria de:

$$v_P = \frac{Q_P}{A_{iP}} = \frac{1.77815 \times 10^{-4}}{35.574 \times 10^{-4}} = 0.319 \text{ m/s}$$

$$Re_P = \frac{v_P(D_{iP})}{\nu} = \frac{(0.319)(0.02664)}{1.02 \times 10^{-6}} = 8331.9 \rightarrow \text{Flujo Turbulento}$$

El coeficiente de fricción es de:

$$f_P = \frac{0.25}{\left[ \log_{10} \left( \frac{\epsilon}{3.7D_{iP}} + \frac{5.74}{Re_P^{0.9}} \right) \right]^2} = \frac{0.25}{\left[ \log_{10} \left( \frac{0.0015 \times 10^{-3}}{3.7(26.64 \times 10^{-3})} + \frac{5.74}{(8331.9)^{0.9}} \right) \right]^2} = 0.0327$$

$$\frac{1}{\sqrt{f_P}} = -2 \log_{10} \left( \frac{0.0015 \times 10^{-3}}{3.7(26.64 \times 10^{-3})} + \frac{2.51}{8331.9 \sqrt{0.0327}} \right) \rightarrow \therefore f_P = 0.0325$$

La longitud en la línea principal es de  $L_P = 9.76 \text{ m}$ , obtenemos las siguientes pérdidas:

$$h_P = f_P \frac{L_P}{D_{iS}} \frac{(v_P)^2}{2g} = 0.0325 \frac{9.76}{0.02664} \frac{(0.319)^2}{2(9.81)} = 0.06175 \text{ m}$$

Accesorios	Cantidad $n$	Relación de longitudes equivalentes $\frac{L_e}{D_{iP}}$	$n \cdot \left( \frac{L_e}{D_{iP}} \right)$
Válvula de compuerta abierta completamente 1 pul	1	8	8
Válvula check 1 pul	1	150	150
Codo estándar 1 pul	7	30	210
Te estándar 1 pul	1	20	20
$\sum \left( \frac{L_e}{D_{iS}} \right) =$			38
Te estándar $\frac{3}{4}$ pul	1	20	20

*Tabla 14 Accesorio para la línea principal*

Factor de fricción en la tubería  $f_{T P1''} = 0.023$  y  $f_{T P3/4''} = 0.025$

Para la contracción brusca de 1 pul a 3/4 pul tenemos de la tabla A7:

$$\frac{D_{iP}}{D_{iS}} = \frac{26.64}{20.93} = 1.273 \rightarrow K_{CP} = K_C = 0.11285$$

Por lo tanto tendremos un coeficiente de resistencia por accesorios es:

$$K_{aP} = f_{T P1''} \sum \left( \frac{L_e}{D_{iS}} \right) + f_{T P3/4''} \left( \frac{L_e}{D_{iP}} \right) + K_{CP}$$

$$K_{aP} = 0.023(388) + 0.025(20) + 0.11285 = 9.53685$$

Mientras que las pérdidas por accesorio son:

$$h_{aP} = K_{aP} \frac{v_P^2}{2g} = (9.53685) \frac{(0.319)^2}{2(9.81)} = 0.0495 \text{ m}$$

y la pérdida total en la línea principal es:

$$H_P = h_{fP} + h_{aP} = 0.06175 + 0.0495 = 0.11125 \text{ m}$$

Por lo tanto:

Línea Principal →	$Q_P = 640.1338 \text{ l/h} \cong 1.77815 \times 10^{-4} \text{ m}^3/\text{s}$
	$H_P = 0.11125 \text{ m}$

### 3.1.4. Calculo de la potencia

Para calcular la potencia de la bomba se aplicó la ecuación de Bernoulli añadiendo de las pérdidas del sistema, para encontrar la energía necesaria que debe romper la bomba.

$$\frac{P_1}{\gamma} + z_1 + \frac{(v_1)^2}{2g} + H_A = \frac{P_2}{\gamma} + \frac{(v_2)^2}{2g} + z_2 + H_{Sist}$$

De donde tenemos lo siguiente:

$$\frac{P_1}{\gamma} = \frac{P_2}{\gamma} = 0$$

$$\frac{(v_1)^2}{2g} = \frac{(v_2)^2}{2g} = 0$$

$$(z_2 - z_1) = -1.16 \text{ m}$$

$$H_{Sist} = H_{Des} + H_{Suc}$$

$$\begin{aligned} \text{Perdidas por descarga } (H_{Des}) &= H_{L1} + H_{S1} + H_P \\ &= 30.6640503 + 0.00527 + 0.11125 \cong 30.7806 \text{ m} \end{aligned}$$

Perdidas por descarga ( $H_{Suc}$ ) = 0, en este sistema no hay pérdidas succión debido que la toma de agua se encuentra a una altura por encima de la bomba, la cual no genera pérdidas que deba romper la bomba.

$$\text{Por lo tanto } H_{Sist} = 30.7806 \text{ m}$$

La energía necesaria por la bomba es:

$$H_A = z_2 - z_1 + H_{Sist} = -1.16 + 30.7806 = 29.6206 \text{ m}$$

Para calcular la potencia de la bomba se utilizó la (2.18), donde  $Q = Q_P = 640.1338 \text{ l/h} \cong 1.77815 \times 10^{-4} \text{ m}^3/\text{s}$

$$P_A = H_A \gamma Q = (29.6206)(1.77815 \times 10^{-4})(9810) = 51.7 \text{ Watts}$$

Como la capacidad de la bomba es demasiado pequeña se optó por una de mayor capacidad comercial de 1/4 HP.

### 3.2. Riego por goteo

Para empezar el análisis se determinó la velocidad máxima se producirá a la entrada de la tubería producida por la altura del fluido que se encuentra en el tanque (Rotoplas), utilizando la (2.12):

$$v_T = \sqrt{2gH_T} = \sqrt{2(9.81)(1.1)} = 4.645 \text{ m/s}$$

Se realizó un análisis previo, en lo cual si la velocidad calculada anteriormente se mantuviera constante en toda la secciones de la tubería la presión necesaria para que la cinta de goteo Ro-Drip de John Deere no funcionaría; es por lo que se optó por reducirle el caudal a la entrada mediante una placa de orificio de 3/4 pul (19.05 mm) :

$$A_o = \frac{\pi}{4}(19.05 \times 10^{-3})^2 = 2.85 \times 10^{-4} \text{ m}^2$$

Utilizando la (2.1) obtendremos:

$$Q_o = A_o v_T = (2.85 \times 10^{-4})(4.645) = 1.32 \times 10^{-3} \text{ m}^3/\text{s}$$

Debido a un cambio de sección a la salida de la placa de orificio de 3/4 a 1 1/4 pul modifica la velocidad mas no el caudal, utilizando la ecuación de continuidad (2.13) para calcular la velocidad en la tubería ( $v_1$ ):

Características de la Tubería (de la Tabla A3)	
Material:	Hierro Fundido, PVC
Cedula:	Estándar (40)
Diámetro nominal ( $D_{N1}$ ):	1 1/4 pul
Diámetro interno ( $D_{i1}$ ):	35.04 mm
Área interna ( $A_{i1}$ ):	9.6431x10 <sup>-4</sup> m <sup>2</sup>
Rugosidad (Tabla A2) ( $\epsilon_{PVC}$ ):	0.0015 mm

*Tabla 15 Características de la tubería*



$$Q_0 = Q_1 \rightarrow A_o v_T = A_{i1} v_1 \rightarrow v_1 = \frac{A_o}{A_{i1}} v_T = \frac{2.85 \times 10^{-4}}{9.6431 \times 10^{-4}} (4.645) = 1.36 \text{ m/s}$$

Estas son las velocidades que inciden en la sección precedente a la entrada del Invernadero.

Existe otro cambio de sección, la tubería se reduce a 1 pul, esto se encuentra en la entrada del Invernadero:

Características de la tubería (de Tabla A3)	
Material:	PVC
Cedula:	Estándar (40)
Diámetro Nominal ( $D_{N2}$ ):	1 pul
Diámetro Externo ( $D_{P2}$ ):	33.4 mm
Espesor ( $t_{P2}$ ):	3.38 mm
Diámetro Interno ( $D_{i2}$ ):	26.64 mm
Área Interna ( $A_{i2}$ ):	$5.574 \times 10^{-4} \text{ m}^2$
Rugosidad (Tabla A2) ( $\epsilon$ ):	0.0015 mm

*Tabla 16 Características de la tubería*

utilizando la (2.13) obtendremos:

$$Q_1 = Q_2 \rightarrow A_{i1} v_1 = A_{i2} v_2 \rightarrow v_2 = \frac{A_{i1}}{A_{i2}} v_1 = \frac{9.6431 \times 10^{-4}}{5.574 \times 10^{-4}} (1.36) = 2.36 \text{ m/s}$$

A continuación se calculara las perdidas en dicha sección:

Perdida a la salida del tanque, a partir de la (2.9.2), donde  $K_a = 0.5$  es el valor de la salida del tanque con bordes afilados (Mott, 2006):

$$h_T = K_a \frac{(v_T)^2}{2g} = 0.5 \frac{(4.645)^2}{2(9.81)} = 0.55 \text{ m}$$

Perdida en la primera sección de la tubería por accesorios:

Accesorios	Cantidad $n$	Relación de longitudes equivalentes $\frac{L_e}{D_{i1}}$	$n \cdot \left(\frac{L_e}{D_{i1}}\right)$
Codo estándar	8	30	240
Te estándar	1	20	20
Válvula de Globo	1	340	340
$\sum \left(\frac{L_e}{D_{i1}}\right) =$			600

*Tabla 17 Accesorio en la primera sección*

Factor de fricción en la tubería  $f_{T1} = 0.022$

Por lo tanto tendremos un coeficiente de resistencia por accesorios es:

$$K_{a1} = f_{T1} \sum \left(\frac{L_e}{D_{i1}}\right) = 0.022 (600) = 13.2$$

$$h_{a1} = K_{a1} \frac{(v_1)^2}{2g} = 13.2 \frac{(1.36)^2}{2(9.81)} = 1.27 \text{ m}$$

Perdida en la primera sección de la tubería por fricción, determinando el tipo de fluido:

$$Re_1 = \frac{v_1(D_{i1})}{\nu}$$

$$Re_1 = \frac{(1.36)(0.03504)}{1.02 \times 10^{-6}} = 46720 \rightarrow \text{Flujo Turbulento}$$

El coeficiente de fricción es de:

$$f_1 = \frac{0.25}{\left[ \log \left( \frac{\varepsilon}{3.7D_{i1}} + \frac{5.74}{Re_1^{0.9}} \right) \right]^2} = \frac{0.25}{\left[ \log \left( \frac{0.0015 \times 10^{-3}}{3.7(35.04 \times 10^{-3})} + \frac{5.74}{(46720)^{0.9}} \right) \right]^2} = 0.021$$

$$\frac{1}{\sqrt{f_1}} = -2 \log_{10} \left( \frac{0.0015 \times 10^{-3}}{3.7(35.04 \times 10^{-3})} + \frac{2.51}{46720 \sqrt{0.021}} \right) \rightarrow \therefore f_1 = 0.021$$

La longitud 1  $L_1 = 25.2$  m

$$h_{f1} = f_1 \frac{L_1}{D_{i1}} \frac{(v_1)^2}{2g}$$

$$h_{f1} = 0.021 \frac{25.2}{0.03504} \frac{(1.36)^2}{2(9.81)} = 1.42 \text{ m}$$

Perdidas por contracción brusca en la entrada del invernadero, para la contracción brusca de 1 pul a 3/4 pul tenemos de la Tabla A7:

$$\frac{D_{i1}}{D_{i2}} = \frac{35.04}{26.64} = 1.315 \rightarrow K_c = 0.1319$$

$$h_c = K_c \frac{v_2^2}{2g} = 0.1319 \frac{(2.36)^2}{2(9.81)} = 0.038 \text{ m}$$

Perdida en la segunda sección de la tubería por accesorios:

Accesorios	Cantidad $n$	Relación de longitudes equivalentes $\left(\frac{L_e}{D_{i2}}\right)$	$n \cdot \left(\frac{L_e}{D_{i2}}\right)$
Codo estándar	2	30	60
Te estándar	1	20	20
$\sum \left(\frac{L_e}{D_{i1}}\right) =$			80

*Tabla 18 Accesorio en la segunda sección*

Factor de fricción en la tubería  $f_{T2} = 0.023$

Por lo tanto tendremos un coeficiente de resistencia por accesorios es:

$$K_{a2} = f_{T2} \sum \left( \frac{L_e}{D_{i2}} \right) = 0.023 (80) = 1.84$$

$$h_{a2} = K_{a2} \frac{(v_2)^2}{2g} = 1.84 \frac{(2.36)^2}{2(9.81)} = 0.52 \text{ m}$$

Para él se utilizó la Tabla C, de donde se obtuvieron las pérdidas:

$$Q_2 = 1.32 \times 10^{-3} \frac{\text{m}^3}{\text{s}} \left( \frac{15850 \text{ gal/min}}{1 \frac{\text{m}^3}{\text{s}}} \right) = 20.922 \text{ gal/min}$$

Lo cual nos proporciona unas pérdidas de:

$$h_{f_{\text{filtro}}} = 3.2 \text{ psi} \left( \frac{101.325 \times 10^3 \text{ Pa}}{14.696 \text{ psi}} \right) = 22.063 \times 10^3 \text{ Pa}$$

$$h_{f_{\text{filtro}}} = \frac{22.063 \times 10^3 \text{ Pa}}{9810 \text{ N/m}^3} = 2.25 \text{ m}$$

Perdida en la segunda sección de la tubería por fricción, determinando el tipo de fluido:

$$Re_2 = \frac{v_2(D_{i2})}{\nu} = \frac{(2.36)(0.02664)}{1.02 \times 10^{-6}} = 61637.65 \rightarrow \text{Flujo Turbulento}$$

El coeficiente de fricción es de:

$$f_2 = \frac{0.25}{\left[ \log \left( \frac{\varepsilon}{3.7D_{i2}} + \frac{5.74}{Re_2^{0.9}} \right) \right]^2} = \frac{0.25}{\left[ \log \left( \frac{0.0015 \times 10^{-3}}{3.7(26.64 \times 10^{-3})} + \frac{5.74}{(61637.65)^{0.9}} \right) \right]^2} = 0.02$$

$$\frac{1}{\sqrt{f_2}} = -2 \log_{10} \left( \frac{0.0015 \times 10^{-3}}{3.7(35.04 \times 10^{-3})} + \frac{2.51}{61637.65 \sqrt{0.02}} \right) \rightarrow \therefore f_2 = 0.02$$

La longitud 1  $L_2 = 4.65$  m

$$h_{f2} = f_2 \frac{L_2 (v_2)^2}{D_{i2} 2g} = 0.02 \frac{4.65 (2.36)^2}{0.02664 2(9.81)} = 0.991 \text{ m}$$

Por lo tanto, las pérdidas totales de las secciones son:

$$H = h_T + h_{a1} + h_{f1} + h_C + h_{a2} + h_{f_{ultra}} + h_{f2}$$

$$H = 0.55 + 1.27 + 1.42 + 0.038 + 0.52 + 2.25 + 0.991$$

$$H = 7.039 \text{ m}$$

Aplicando la ecuación de Bernoulli (2.11) para calcular la presión de entrada en de las líneas secundarias. Dichas presiones son manométricas.

$$\frac{P_E}{\gamma} + \frac{v_E^2}{2g} + z_E = \frac{P_B}{\gamma} + \frac{v_B^2}{2g} + z_B + H$$

Donde:

$$\frac{P_E}{\gamma} = 0 \rightarrow \text{Debido a que se encuentra en contacto con con la atmosfera}$$

$$\frac{v_E^2}{2g} = 0 \rightarrow \text{Se desprecia porque es tan pequeña a comparación con las demás}$$

$$z_E = 13.78 \text{ m}$$

$$z_B = 2 \text{ m}$$

$$\frac{v_B^2}{2g} = \frac{v_2^2}{2g} = \frac{(2.36)^2}{2(9.81)} = 0.284 \text{ m}$$

$$H = 7.039 \text{ m}$$

Despejando la presión en el punto B

$$P_B = \gamma \left( z_E - \frac{v_B^2}{2g} - z_B - H \right) = 9810 (13.78 - 0.284 - 2 - 7.039) = 43\,723.17 \text{ Pa}$$

$$P_B = 43\,723.17 \text{ Pa} \cong 0.437 \text{ bar}$$

De acuerdo con las referencias de la cinta de goteo (Tabla A10), utilizadas para las líneas laterales:

Características de la cinta de goteo	
Emisor final:	<i>Cinta de Goteo RO – DRIP</i>
Marca:	<i>John Deere</i>
Presión de operación ( $P_{op}$ ):	0.55 bar 55000 Pa
Espesor de pared ( $t_{pared}$ ):	10 mil
Tasa de flujo ( $Q_{CG}$ ):	185 l/h cada 100 m
Espaciamento entre emisores ( $e$ ):	10 cm
Diámetro estándar ( $D_{st}$ ):	22 mm

*Tabla 19 Características de la cinta de goteo*

Como se puede notar la presión obtenida en el punto B ( $P_B \propto P_{op}$ ) es suficiente para que la cinta pueda desempeñar su labor, no es necesario realizar los demás calculo, por motivo de que si la altura desciende la presión aumenta.

### 3.3. Automatización de los sistemas de riego

Para la automatización se necesitara como elemento principal al PLC SIMATIC S7-221 el cual se encargara de controlar todo el invernadero. Además se contara con los sensores de nivel KOBOLD Modelo NM-310, para cada recipiente (tanques) como medida de seguridad para los dispositivos y sensores de humedad del suelo WATERMARK Modelo 200SS los encargados de activar y desactivar el proceso.

### **Descripción del proceso:**

El sistema de censado está limitado por las características del cultivo y el tiempo en el que se debe realizar el regado.

Los sensores de nivel censarán dos veces al día el nivel de fluido que contenga cada tanque, para el tanque 1 será a las 5:30 y 18:30 horas y para el tanque 2 será 5:45 y 18:45 horas, he indicara si los niveles de cada tanque son los adecuados para el proceso o no , si el nivel no es acto para producir la presión y velocidad mínima para que se pueda generar el regado el sistema no se encenderá, es una medida de seguridad para que el sistema trabaje de forma adecuada, para que no se produzca un desperdicio de energías tanto eléctrica como potencial y de presión.

Los sensores de humedad del suelo se colocaran en los puntos estratégicos donde el fluido es el adecuado para humedecer el suelo. Para el riego por nebulizadores el censado se realizara a las 6:00 y 19:00 horas.; mientras que para el riego por goteo será 6:30 y 19:30 horas cada día. Dichos tiempos son los más adecuados para el cultivo, para poder evitar la variación de temperaturas en el día y no quemar las plantas.

Si en ese horario establecido se detecta un cambio de humedad de acuerdo al rango necesario por el cultivo, se encenderá el proceso del sistema correspondiente, para los nebulizadores se abrirán la válvula las cuales son controlada por solenoide el cual le dará acceso al fluido, para después encender la bomba la cual le proporcionara la presión adecuada para que los nebulizadores trabajen.

Para el sistema de goteo se abrirá la válvula controladas al igual por un solenoide encargada de alimentar las líneas del sistema. El proceso se apagar en cuanto la humedad del suelo sean los adecuados. Este proceso se realizara día con día en los tiempos establecidos y en condiciones apropiadas para el cultivo.

Para los sensores de humedad será necesario incorporarle un amplificador de ganancia, por motivo que la señal que produce a la hora de censar es pequeña y el PLC no lo podrá procesar.

## 4 Resultados

De acuerdo a los cálculos que se realizaron en base al diseño del prototipo de llegaron a los siguientes resultados. Los cuales se desglosaran de la siguiente manera:

### 4.1. Sistema de goteo

En este sistema requeríamos comprobar que la presión iba a ser la mínima necesaria para que los goteros funcionaran correctamente y en efecto el resultado fue positivo arrojando la siguiente presión:

$$P_B = 43\,723.17\text{ Pa} \cong 0.437\text{ bar}$$

### 4.2. Sistema de nebulización

Los resultados para este sistema fueron los adecuados para hacer funcionar los nebulizadores. Como se muestra en las siguientes tablas y graficas del comportamiento.

Comportamiento de los emisores		
	Presión (bar)	Caudal del emisor (l/h)
Nebulizador 8	3	40
Nebulizador 7	3.00013098	40.00087319
Nebulizador 6	3.000361342	40.00240888
Nebulizador 5	3.000659487	40.00439634
Nebulizador 4	3.000894279	40.00596142
Nebulizador 3	3.001201862	40.00801161
Nebulizador 2	3.003310636	40.02206482
Nebulizador 1	3.003475249	40.02316162

Tabla 20 Comportamiento de los emisores en la línea lateral



Comportamiento del sistema de nebulización		
Sección	Reynolds	Caudal (l/h)
Principal	8331.885526	640.1322783
Secundaria	5302.462803	320.065904
Lateral		
Nebulizador 1	5302.462803	320.065904
Nebulizador 2	4639.423842	280.04
Nebulizador 3	3976.386927	240.02
Nebulizador 4	3313.582828	200.01
Nebulizador 5	2650.812695	160.01
Nebulizador 6	1988.068489	120
Nebulizador 7	1325.3571	80.001
Nebulizador 8	662.671372	40

Tabla 21 Comportamiento del sistema de nebulización

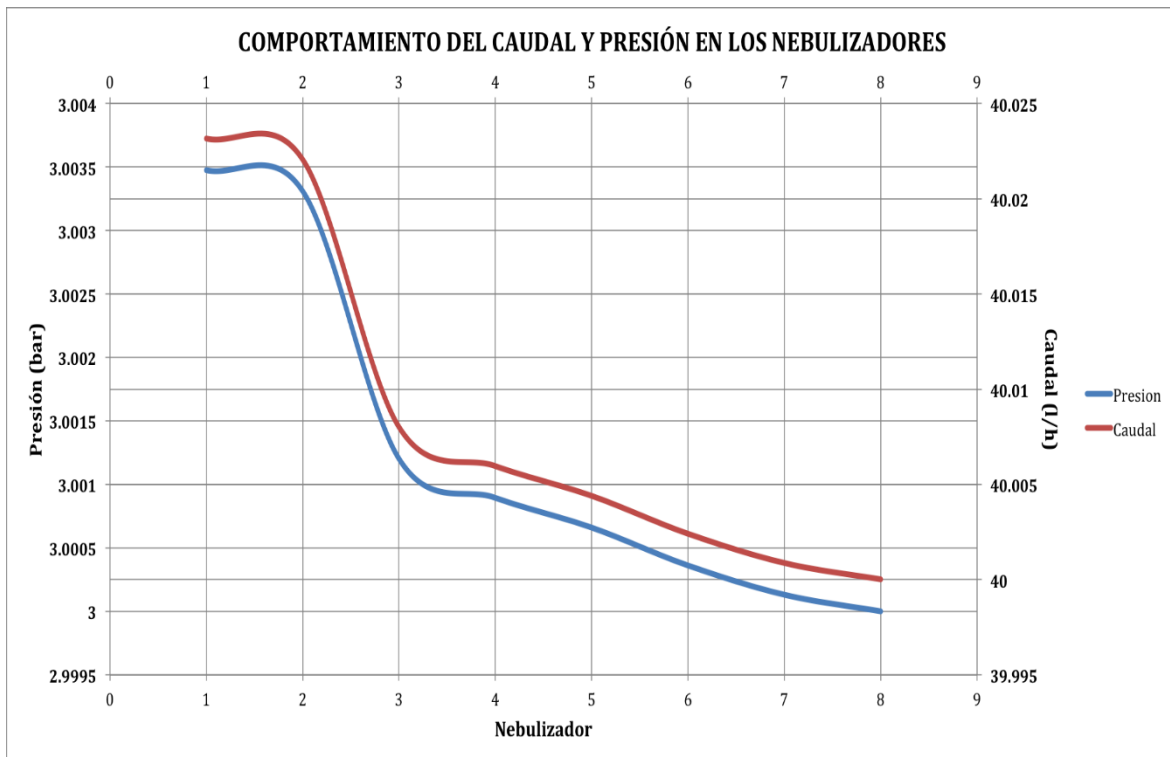


Figura No. 10 Grafica del comportamiento del caudal y presión en los nebulizadores

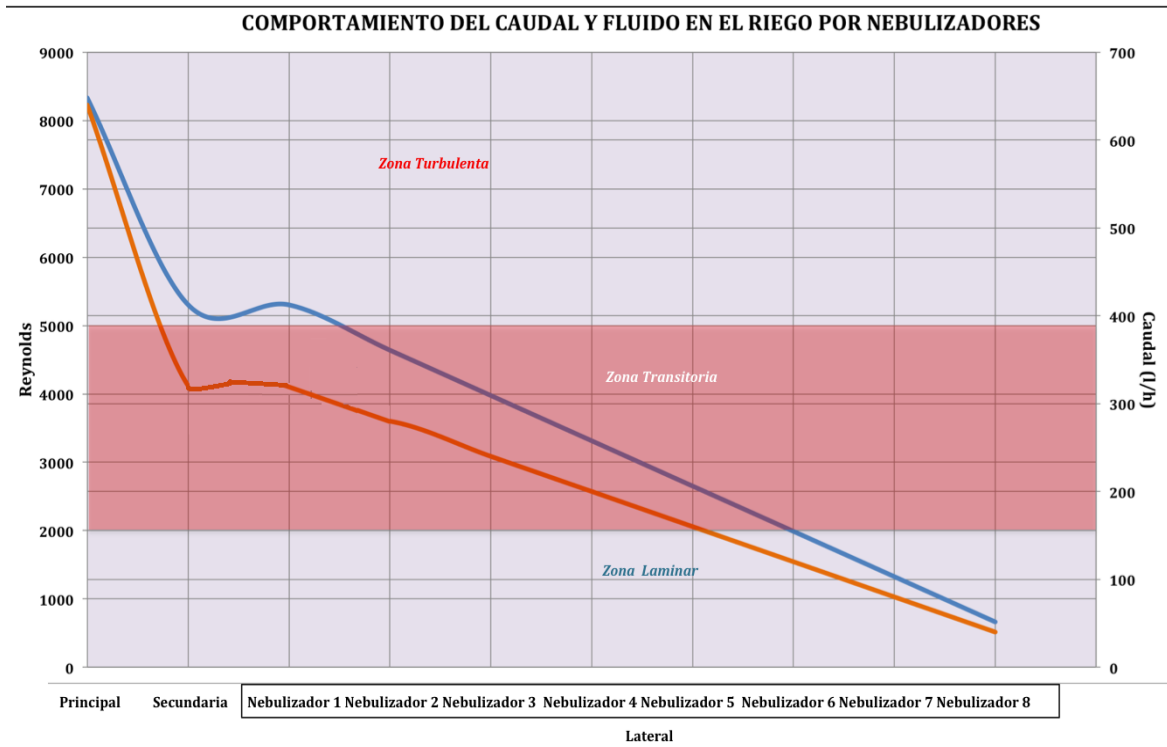


Figura No. 11 Grafica del comportamiento del sistema de nebulización

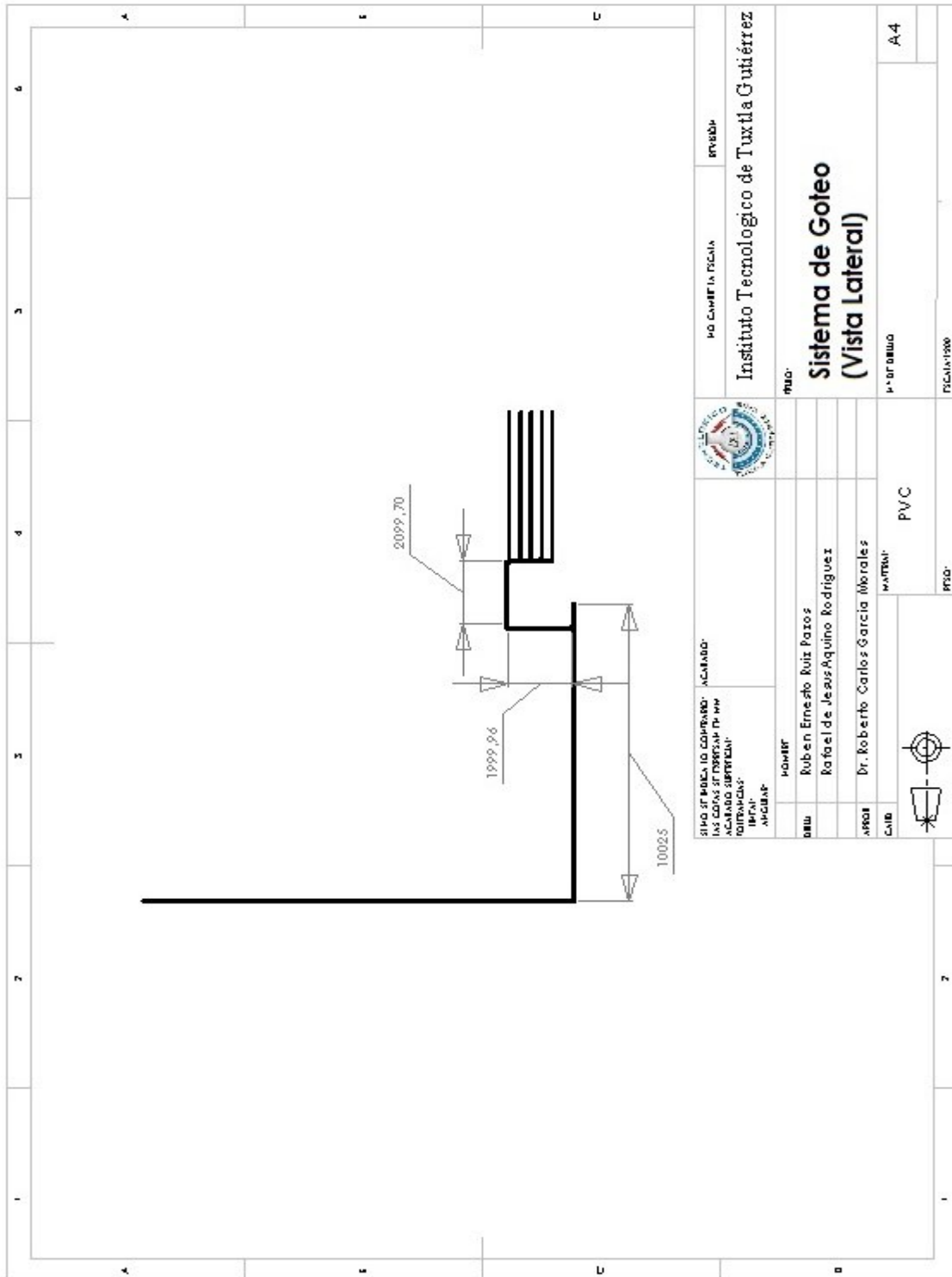
La bomba comercial a utilizar es de ¼ HP.

### 4.3. Planos de prototipo

A continuación se muestra los planos del diseño para cada sistema, además de los accesorios a utilizar.



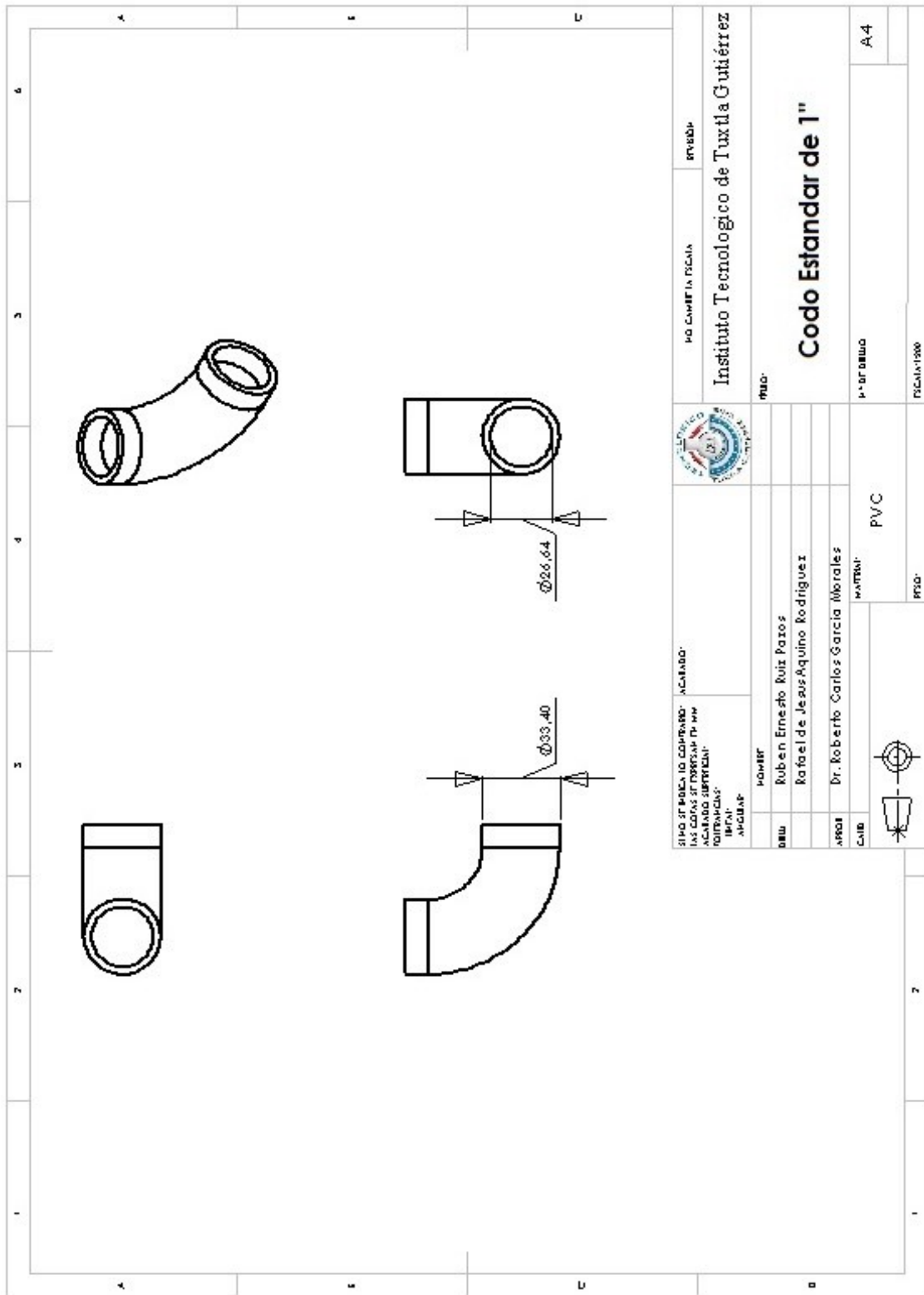




Plano No. 3 Vista lateral derecha de goteo

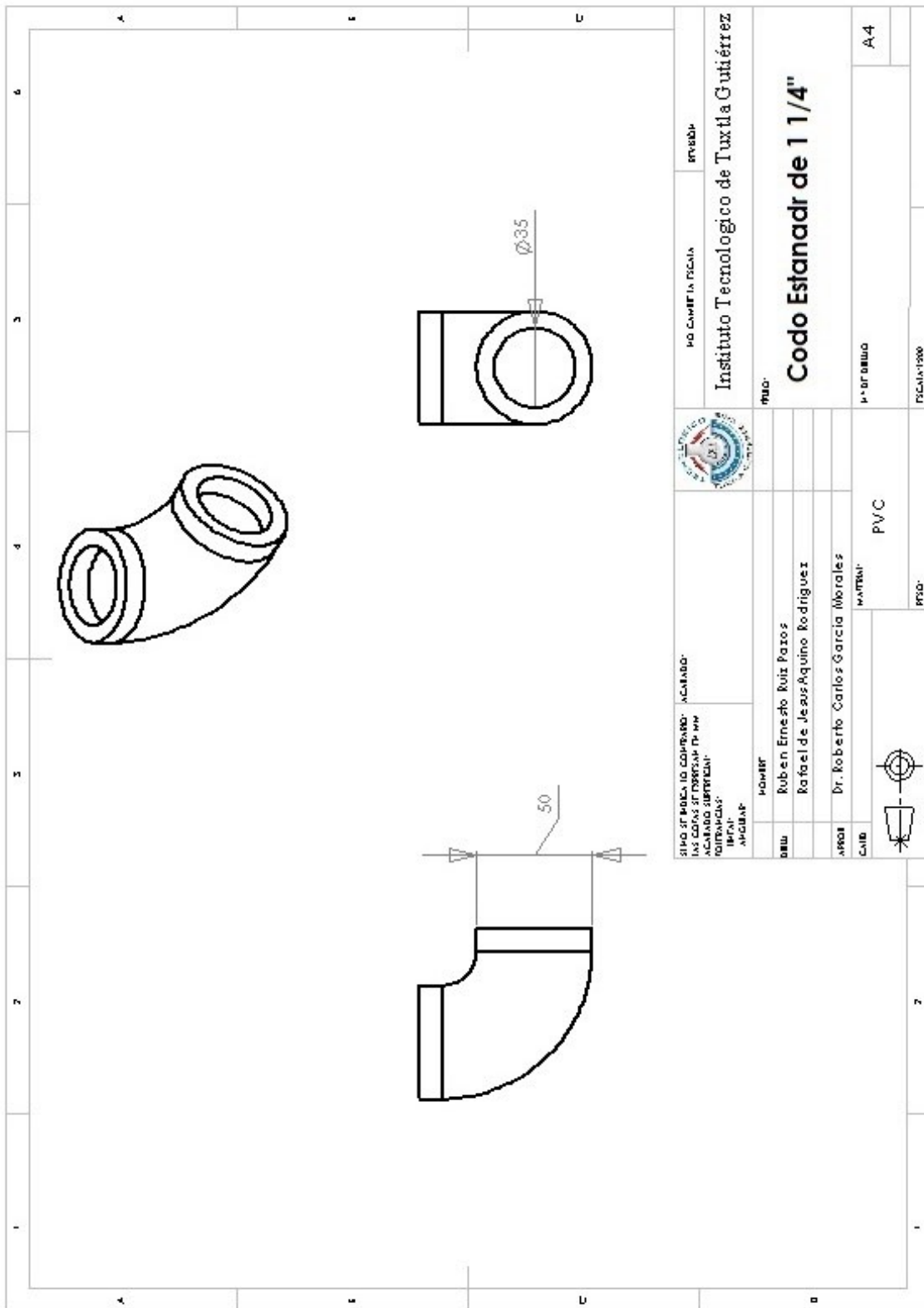




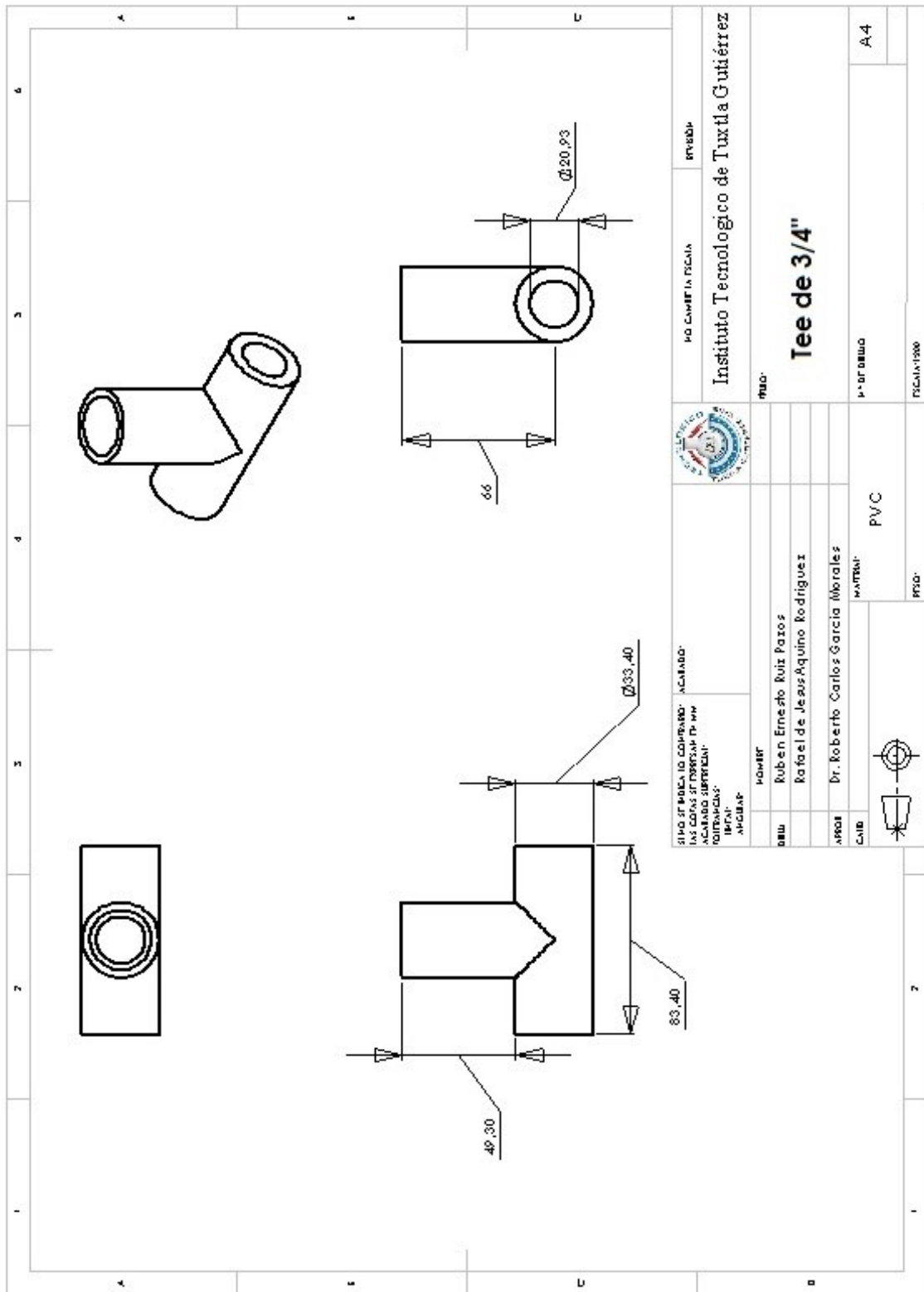


Plano No. 6 Codo estándar 1"

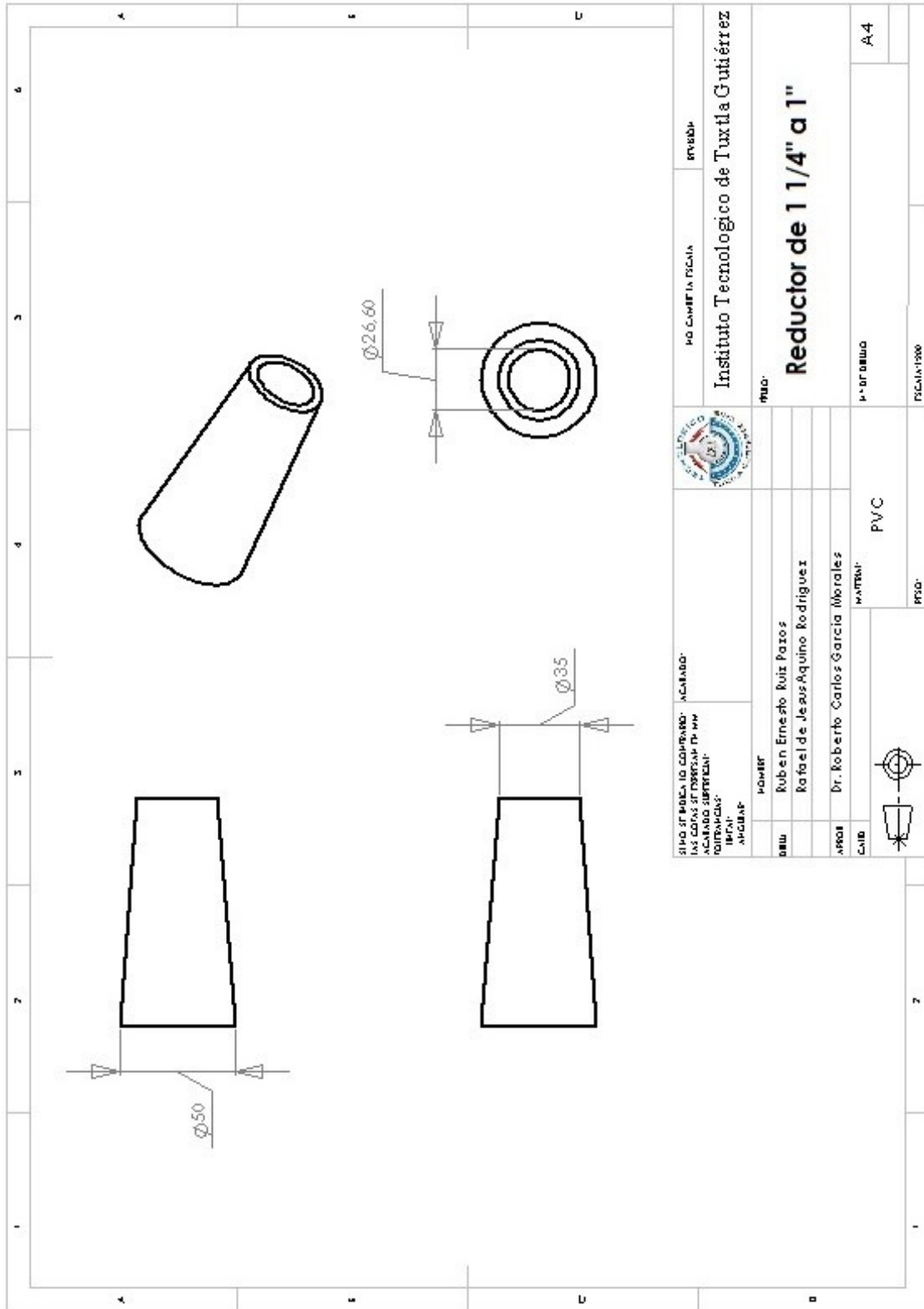




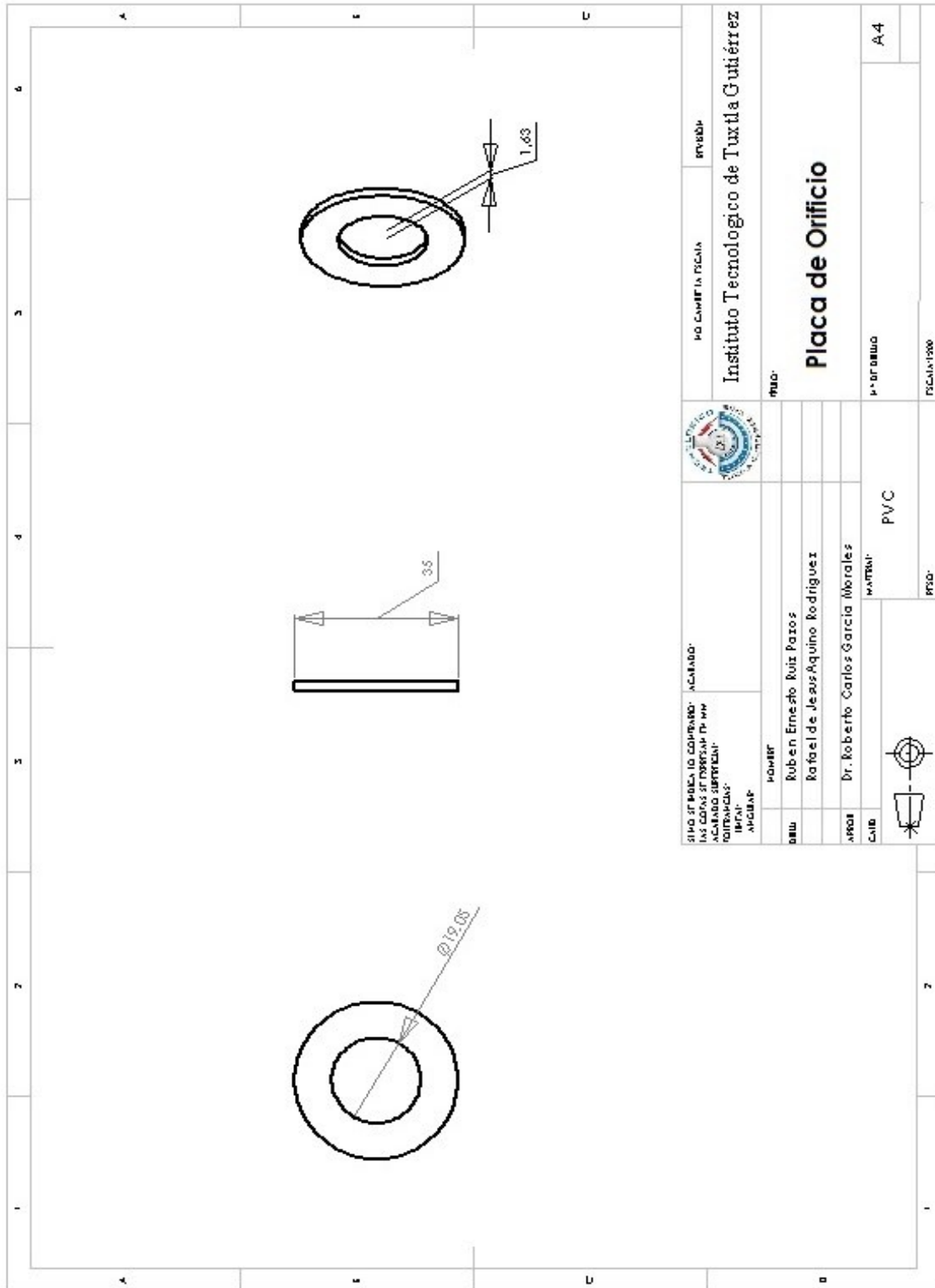
Plano No. 7 Codo estándar de 1 1/4"



Plano No. 8 Tee de 3/4"



Plano No. 9 Reductor de 1 1/4" a 1"



Plano No. 10 Placa de orificio

## 4.4 Diagrama de automatización del proceso

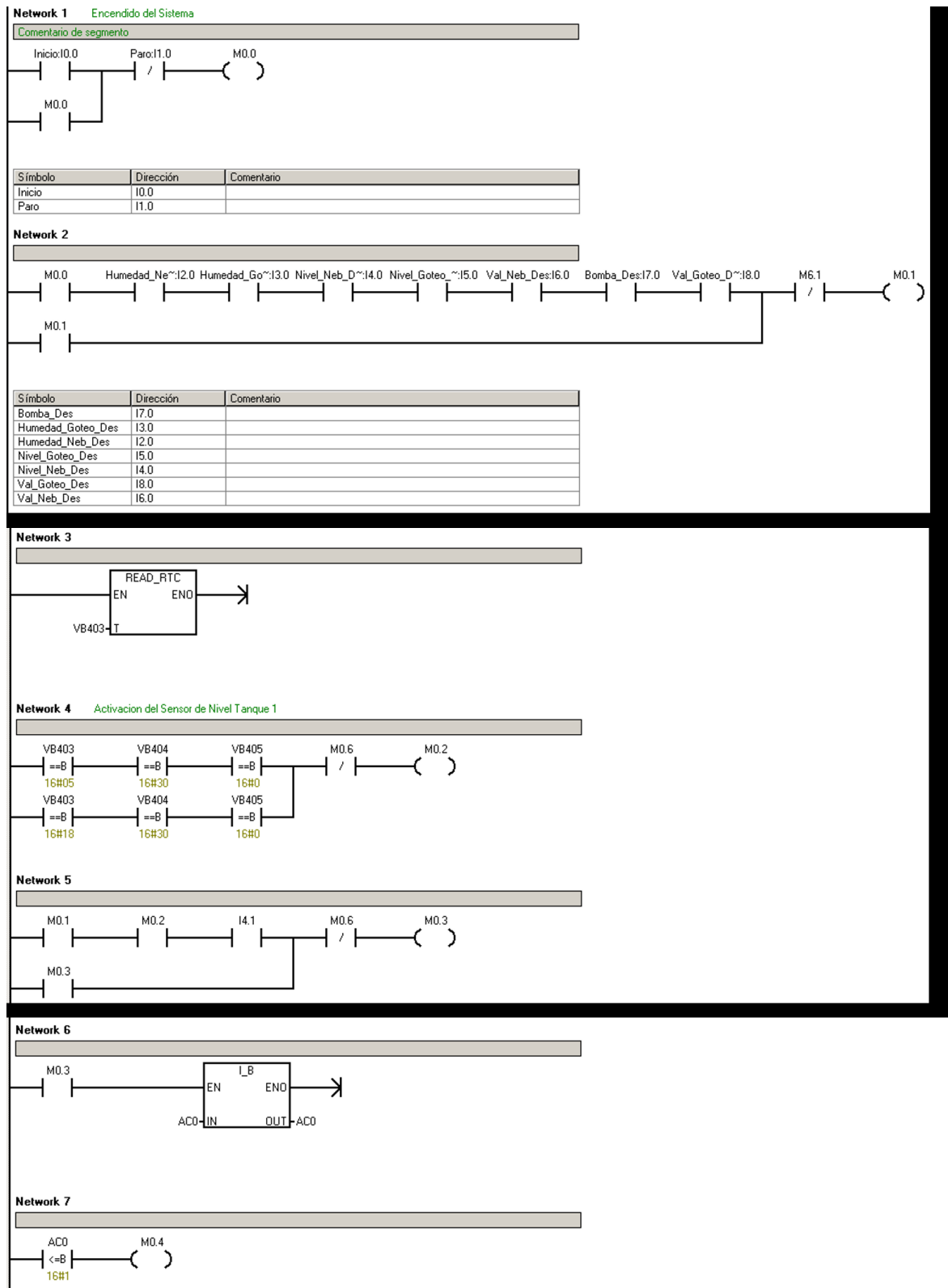
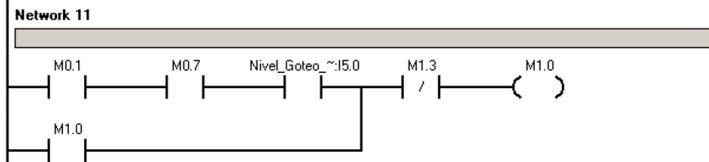
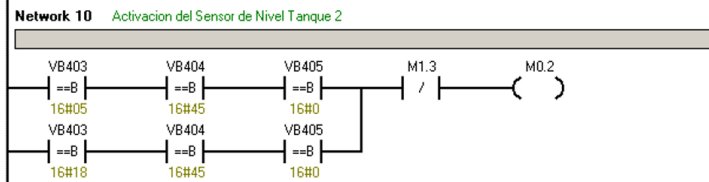


Diagrama 1 Programación lógica de escalera



Símbolo	Dirección	Comentario
Nivel_Neb_Des	14.0	



Símbolo	Dirección	Comentario
Nivel_Goteo_Des	15.0	

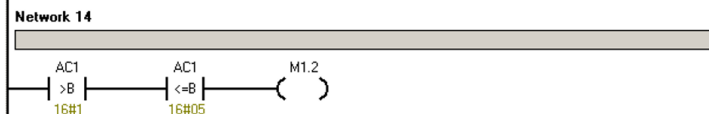
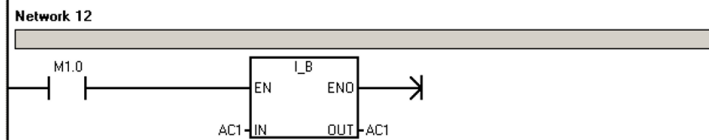


Diagrama 2 Programación lógica de escalera (Continuación)

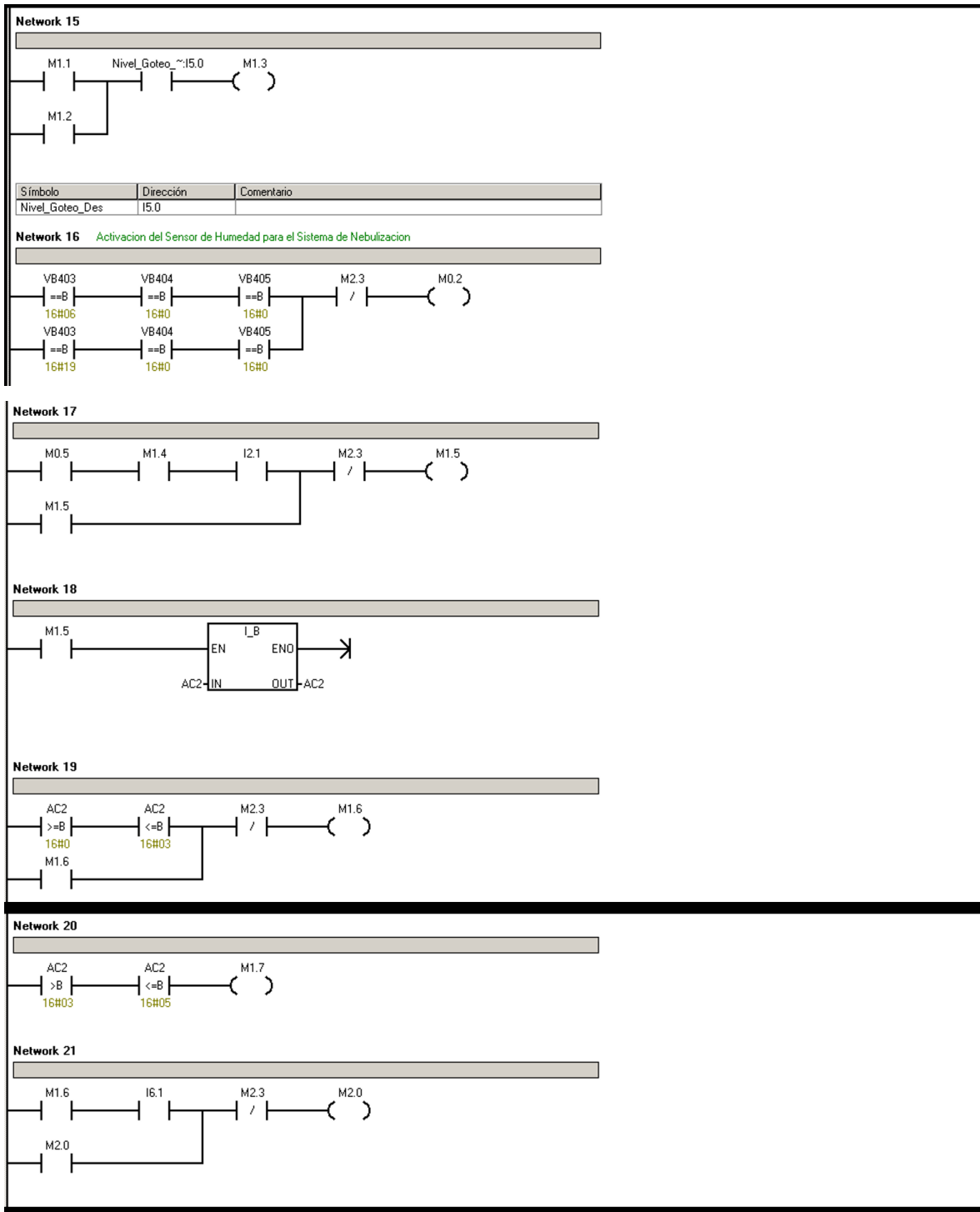


Diagrama 3 Programación lógica de escalera (Continuación)

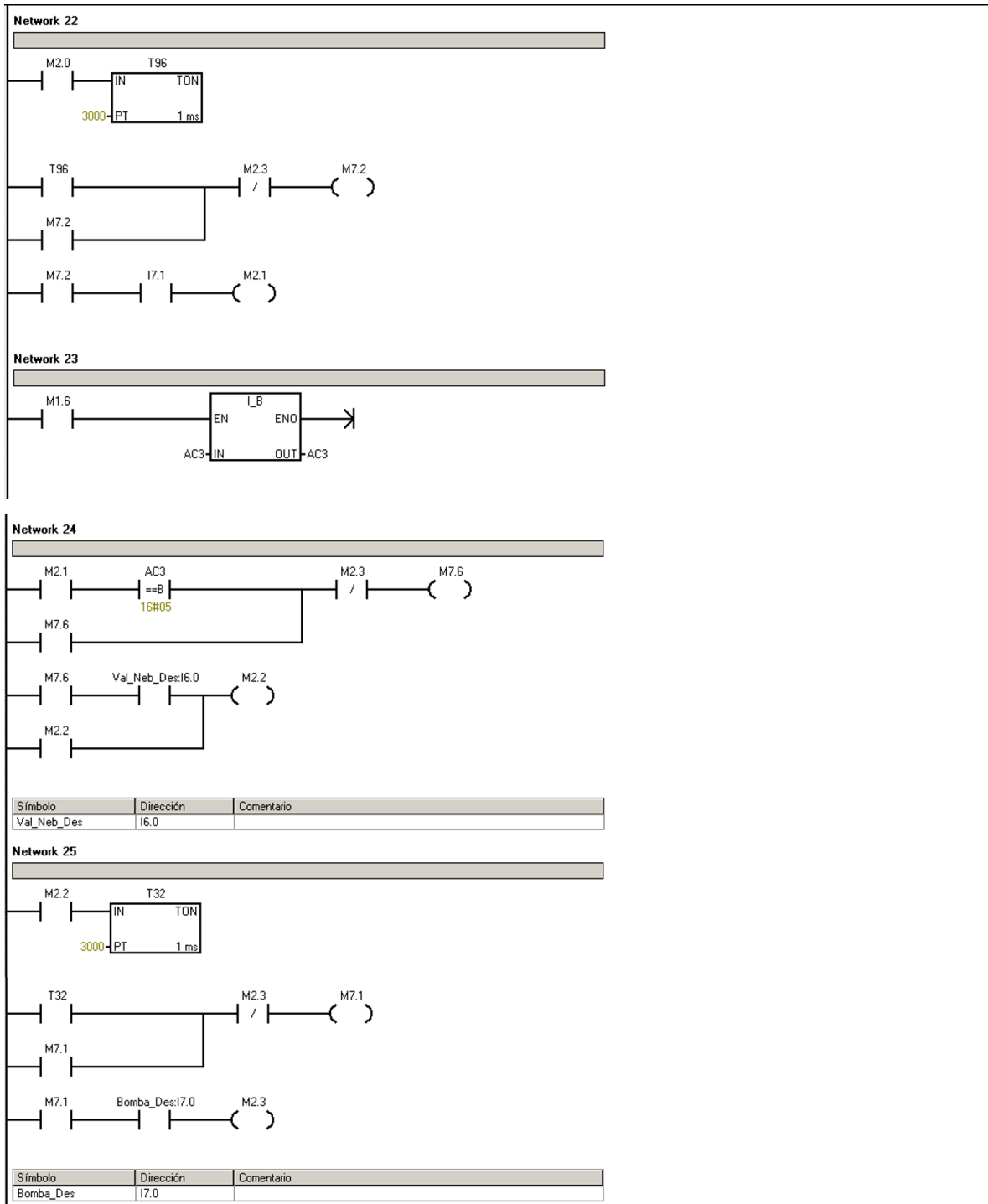
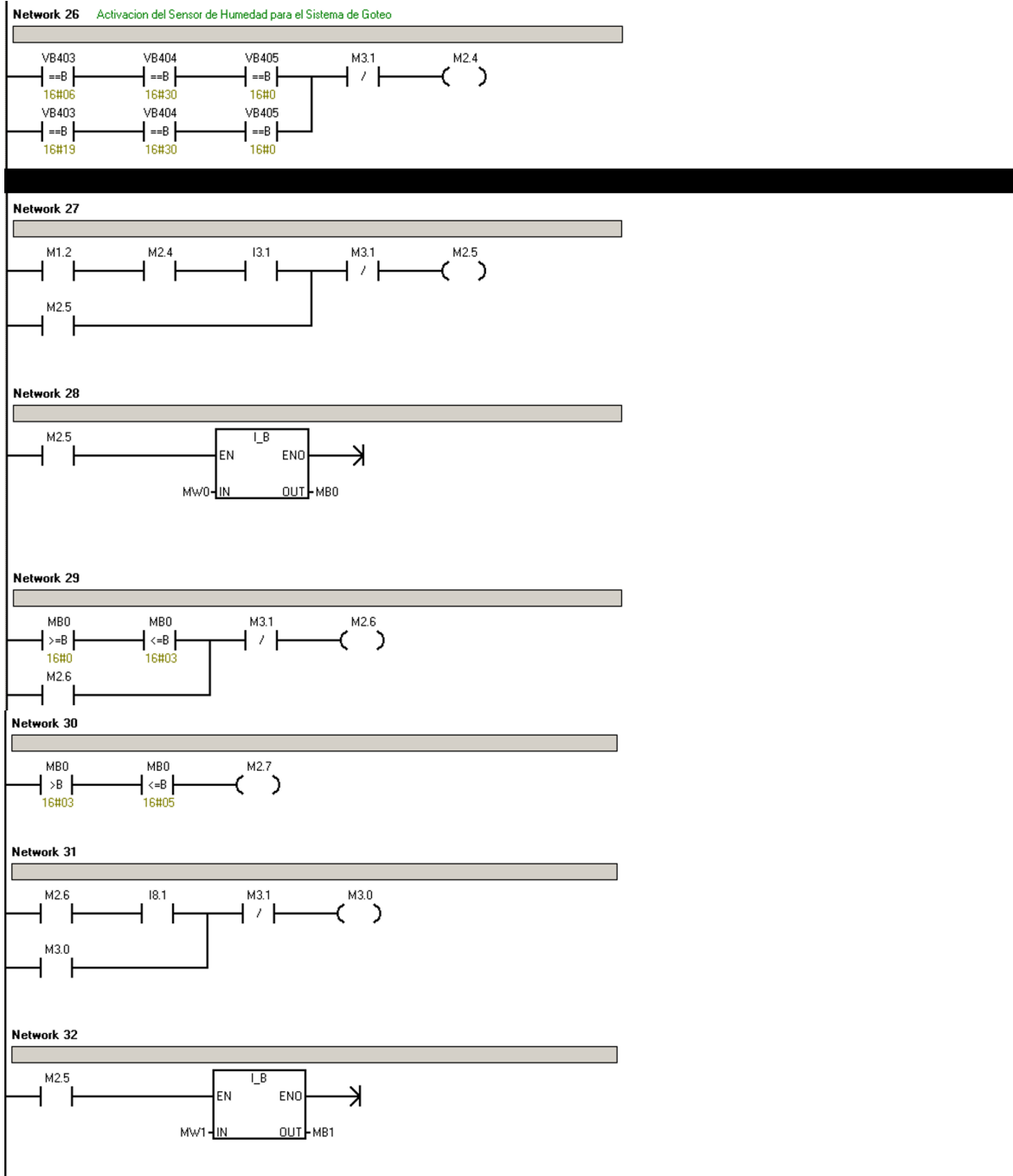
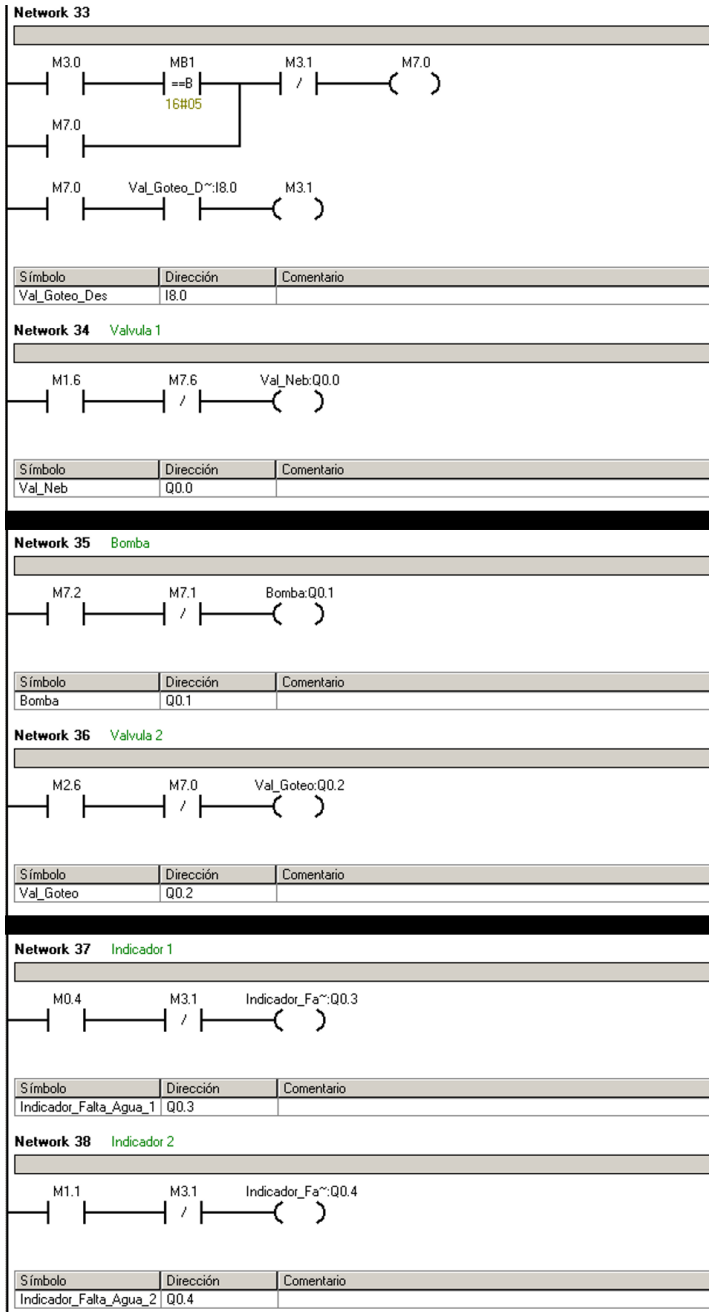


Diagrama 4 Programación lógica de escalera (Continuación)





*Diagrama 5 Programación lógica de escalera (Continuación)*



*Diagrama 6 Programación lógica de escalera (Continuación)*

# 5

## Conclusiones y recomendaciones

### 5.1. Conclusión

En los últimos tiempos las condiciones climáticas se han tornado cambiantes y la mejor manera de reproducir especies de plantas es usando la tecnología para lograr un ambiente óptimo de desarrollo.

De acuerdo a nuestro trabajo se cumple la optimización del tiempo de regado, con esto tenemos un desperdicio de agua nulo que es lo que se buscaba con este proyecto.

En cuanto a los sistemas de riego que se utilizaron que fueron los de goteo y nebulización se puede concluir que son por mucho los mejores sistemas para usarse en un invernadero por los beneficios que estos tienen, beneficios tales como la precisión de regado, el control de temperatura, la facilidad de aplicar pesticidas y fertilizantes.

Respecto a la automatización mediante PLC permitirá que el invernadero funcione de manera eficiente sin necesidad de la intervención humana para el encendido y apagado de la bomba, con esto se reducen costos de personal. Todos los materiales considerados en este proyecto son de bajo costo, con lo cual cumplimos otro punto de nuestros objetivos.

Si bien se prescindirá de la intervención humana para el riego, se recomienda hacer un monitoreo del correcto funcionamiento de los sistemas tanto del PLC como de las tuberías del sistema hidráulico y niveles de agua en los depósitos. Revisar que los circuitos del sistema de automatización estén conectados correctamente y que no se genere algún error en el programa, en cuanto a los sistemas hidráulicos la limpieza de los filtros, que la presión de cada sistema sea la adecuada y procurar que los tanques cuenten con la cantidad de agua necesaria de lo contrario el sistema no funcionara como medida preventiva para la bomba.

## 5.2. Recomendaciones

Además de usar programadores automáticos (PLC), sensores y herramientas de medición para regular el riego, deben realizarse tareas de mantenimiento rutinarias. Como cualquier equipo, los sistemas de riego se desgastan y necesitan sustitución. Además, a medida que crecen las plantas y los árboles, requieren una serie de cuidados de forma regular. A continuación se incluyen recomendaciones de mantenimiento más aconsejables.

- Examine su sistema cuando está en funcionamiento. Busque difusores con fugas y emisores atascados.
- Limpie el filtro dos veces al año en cada sistemas de riego.
- Retire las tapas finales y limpie los sistemas de goteo dos veces al año.
- Añada, suprima o mueva los emisores de goteo anualmente para acomodarlos al nuevo crecimiento.

# 7

## Referencias bibliográficas y virtuales

Carrillo Reveles , D. A., & Vázquez Minjares, J. L. (2008). *Tesis: Automatización de un Invernadero con el PLC S7-200*. Universidad Autónoma de Zacatecas, Zacatecas.

CBTis 122. (s.f.). *CBTis 122 - Plataforma.NET*. Recuperado el 2013, de [http://plataforma.cbtis122.net/pluginfile.php/18258/mod\\_resource/content/1/FOLLETO%20UNIDAD%201%20parte%203%20\(Diag%20escalera\).pdf](http://plataforma.cbtis122.net/pluginfile.php/18258/mod_resource/content/1/FOLLETO%20UNIDAD%201%20parte%203%20(Diag%20escalera).pdf)

Euroresidentes. (s.f.). *Euroresidentes - Jardinería: Riego por Goteo*. Recuperado el 2013, de [http://www.euroresidentes.com/jardineria/sistemas\\_de\\_riego/riego/riego\\_por\\_goteo/riego\\_y\\_las\\_nuevas\\_tecnologias.htm](http://www.euroresidentes.com/jardineria/sistemas_de_riego/riego/riego_por_goteo/riego_y_las_nuevas_tecnologias.htm)

García Casillas, I. G. (s.f.). *Sistemas de riego REGAR*. Recuperado el 2012, de <http://www.rregar.com/index.php?/informacion-tecnica-de-riego/clasificacion-y-seleccion-de-los-sistemas-de-riego.html>

Giles, Randal V.; Evett, Jack B.; Liu, Cheng;. (1994). *Mecánica de los Fluidos e Hidráulica*. Madrid, España: McGraw Hill.

HIDROENVIRONMENT. (s.f.). *HIDROENVIRONMENT: ¿Qué es el riego por nebulización?* Recuperado el 2013, de [http://www.hydroenv.com.mx/catalogo/index.php?main\\_page=page&id=219](http://www.hydroenv.com.mx/catalogo/index.php?main_page=page&id=219)

Loiola, Z. I. (s.f.). *Curso Básico de Automatas Programables*. Recuperado el 2013, de <http://www.sc.ehu.es/sbweb/webcentro/automatica/WebCQMH1/PAGINA%20PRINCIPAL/Automatizacion/Automatizacion.htm>

Lopez, V. L. (2010). *Temas de Física*. San Vicente, Alicante, España: Club Universitario.

Martin, J. C., & Garcia, M. P. (2009). *Automatismos Industriales*. Madrid, España: EDITEX, S.A.

Mott, R. L. (2006). *Mecanica de Fluidos*. Cd. de Mexico, Mexico: Pearson.

Prezi. (s.f.). *Prezi: Sistema de Riego Automatizado*. Recuperado el 2013, de <http://prezi.com/xwmkj5pevqIm/sistema-de-riego-automatizado/>

Rain Bird Corporation. (2006). *La Guía de Diseño de Jardines de bajo consumo para particulares*. Azusa, USA: Rain Bird Corporation.

Saldarriaga, J. (2010). *Hidraulica de Tuberias Abastecimiento de Agua, Redes, Riego*. Cd. de Mexico, Mexico: AlfaOmega.

SIEMENS. (2006). *Manual para Programar con STEP 7*. SIEMENS.

Universidad de Sevilla. (s.f.). *OpenCourseWare*. Recuperado el 2012, de [http://ocwus.us.es/ingenieria-agroforestal/hidraulica-y-riegos/temario/Tema%209.%20Riego%20por%20asersion/page\\_08.htm](http://ocwus.us.es/ingenieria-agroforestal/hidraulica-y-riegos/temario/Tema%209.%20Riego%20por%20asersion/page_08.htm)

## Anexos

Tabla A1: Propiedades del agua a presión atmosférica

Temperatura (°C)	Peso específico $\gamma$ (kN/m <sup>3</sup> )	Densidad $\rho$ (kg/m <sup>3</sup> )	Viscosidad dinámica $\mu$ (Pa*s) o (N*s/m <sup>2</sup> )	Viscosidad cinemática $\nu$ (m <sup>2</sup> /s)	Presión de Vapor $P_v$ (kPa)
0	9.81	1000	1.75*10 <sup>-3</sup>	1.75*10 <sup>-6</sup>	0.610
5	9.81	1000	1.52*10 <sup>-3</sup>	1.52*10 <sup>-6</sup>	0.872
10	9.81	1000	1.30*10 <sup>-3</sup>	1.30*10 <sup>-6</sup>	1.13
15	9.81	1000	1.15*10 <sup>-3</sup>	1.15*10 <sup>-6</sup>	1.60
20	9.79	998	1.02*10 <sup>-3</sup>	1.02*10 <sup>-6</sup>	2.34
25	9.78	997	8.91*10 <sup>-4</sup>	8.94*10 <sup>-7</sup>	
30	9.77	996	8.00*10 <sup>-4</sup>	8.03*10 <sup>-7</sup>	4.24
35	9.75	994	7.18*10 <sup>-4</sup>	7.22*10 <sup>-7</sup>	
40	9.73	992	6.51*10 <sup>-4</sup>	6.56*10 <sup>-7</sup>	7.38
45	9.71	990	5.94*10 <sup>-4</sup>	6.00*10 <sup>-7</sup>	
50	9.69	988	5.41*10 <sup>-4</sup>	5.48*10 <sup>-7</sup>	12.3
55	9.67	986	4.98*10 <sup>-4</sup>	5.05*10 <sup>-7</sup>	
60	9.65	984	4.60*10 <sup>-4</sup>	4.67*10 <sup>-7</sup>	19.9
65	9.62	981	4.31*10 <sup>-4</sup>	4.39*10 <sup>-7</sup>	
70	9.59	978	4.02*10 <sup>-4</sup>	4.11*10 <sup>-7</sup>	31.2
75	9.56	975	3.73*10 <sup>-4</sup>	3.83*10 <sup>-7</sup>	
80	9.53	971	3.50*10 <sup>-4</sup>	3.60*10 <sup>-7</sup>	47.2
85	9.50	968	3.30*10 <sup>-4</sup>	3.41*10 <sup>-7</sup>	
90	9.47	965	3.11*10 <sup>-4</sup>	3.22*10 <sup>-7</sup>	70.1
95	9.44	962	2.92*10 <sup>-4</sup>	3.04*10 <sup>-7</sup>	
100	9.40	958	2.82*10 <sup>-4</sup>	2.94*10 <sup>-7</sup>	101.3

**Tabla A2: Valores de la rugosidad absoluta de algunas tuberías**

<b>Material</b>	<b>Rugosidad absoluta <math>\epsilon</math> (mm)</b>
Acero bridado	0.9-9
Acero comercial	0.046
Acero galvanizado	0.15
Concreto	0.3-3
Concreto bituminoso	0.25
CCP	0.12
Hierro forjado	0.046 - 0.06
Hierro fundido	0.15 – 0.24
Hierro dúctil <sup>(1)</sup>	0.25
Hierro galvanizado	0.15
Hierro dulce asfaltado	0.12
GRP	0.030
Polietileno	0.007
PVC , Cobre, Latón, Plomo	0.0015



**Tabla A3: Tubería de PVC: C40 – Extremos lisos**

PVC CEDULA 40 (BLANCO)		EXTREMOS LISOS		PVC 1120	ASTM D 1785	
PARTE NO.	MEDIDA NOMINAL	UPC # 611942-	DIAMETRO EXTERIOR PROM. (PULG.-MM)	PARED MIN. (PULG.-MM)	PRESIÓN MAX. DE TRABAJO A 73°F-23°C	PESO POR 100 PIES (O. 48 MTS) - LIBRAS (KGS)
PVC 4005	1/2"x10' 13mm x 3.05mt	06658	0.840 21.340	0.109 2.770	600 PSI 42 Kg/cm <sup>2</sup>	15.9 7.2
PVC 4005	1/2"x20' 13mm x 6.10mt	03922	0.840 21.340	0.109 2.770	600 PSI 42 Kg/cm <sup>2</sup>	15.9 7.2
PVC 4007	3/4"x10' 19mm x 3.05mt	06661	1.050 26.670	0.113 2.870	480 PSI 34 Kg/cm <sup>2</sup>	21.1 9.6
PVC 4007	3/4"x20' 19mm x 6.10mt	03925	1.050 26.670	0.113 2.870	480 PSI 34 Kg/cm <sup>2</sup>	21.1 9.6
PVC 4010	1"x10' 25mm x 3.05mt	06664	1.315 33.400	0.133 3.380	450 PSI 32 Kg/cm <sup>2</sup>	31.3 14.2
PVC 4010	1"x20' 25mm x 6.10mt	03928	1.315 33.400	0.133 3.380	450 PSI 32 Kg/cm <sup>2</sup>	31.3 14.2
PVC 7100*	1 1/4"x10' 32mm x 3.05mt	03945	1.660 42.160	0.140 3.560	370 PSI 26 Kg/cm <sup>2</sup>	42.4 19.2
PVC 7100*	1 1/4"x20' 32mm x 6.10mt	03946	1.660 42.160	0.140 3.560	370 PSI 26 Kg/cm <sup>2</sup>	42.4 19.2
PVC 7112*	1 1/2"x10' 38mm x 3.05mt	03947	1.900 48.260	0.145 3.680	330 PSI 23 Kg/cm <sup>2</sup>	50.7 23.0
PVC 7112*	1 1/2"x20' 38mm x 6.10mt	03948	1.900 48.260	0.145 3.680	330 PSI 23 Kg/cm <sup>2</sup>	50.7 23.0
PVC 7200*	2"x10' 50mm x 3.05mt	03949	2.375 60.330	0.154 3.910	280 PSI 20 Kg/cm <sup>2</sup>	68.1 30.9
PVC 7200*	2"x20' 50mm x 6.10mt	03950	2.375 60.330	0.154 3.910	280 PSI 20 Kg/cm <sup>2</sup>	68.1 30.9
PVC 4025*	2 1/2"x20' 64mm x 6.10mt	04205	2.875 73.030	0.203 5.160	300 PSI 21 Kg/cm <sup>2</sup>	108.0 49.0
PVC 7300*	3"x10' 75mm x 3.05mt	03951	3.500 88.900	0.216 5.490	260 PSI 18 Kg/cm <sup>2</sup>	141.2 64.1

**Tabla A4: Rugosidad de materiales**

<b>RUGOSIDAD ABSOLUTA DE MATERIALES</b>				
<b>Material</b>	<b><math>\epsilon</math> (mm)</b>		<b>Material</b>	<b><math>\epsilon</math> (mm)</b>
Plástico (PE, PVC)	0,0015		Fundición asfaltada	0,06-0,18
Poliéster reforzado con fibra de vidrio	0,01		Fundición	0,12-0,60
Tubos estirados de acero	0,0024		Acero comercial y soldado	0,03-0,09
Tubos de latón o cobre	0,0015		Hierro forjado	0,03-0,09
Fundición revestida de cemento	0,0024		Hierro galvanizado	0,06-0,24
Fundición con revestimiento bituminoso	0,0024		Madera	0,18-0,90
Fundición centrifugada	0,003		Hormigón	0,3-3,0

**Tabla A5: Relación de longitud equivalente y diámetros**

<b>Tipo</b>	<b>Longitud equivalente en diámetros de tubería</b>
Válvula de globo-abierta por completo	340
Válvula de ángulo-abierta por completo	150
Válvula de compuerta-abierta por completo	8
$\frac{3}{4}$ abierta	35
$\frac{1}{2}$ abierta	160
$\frac{1}{4}$ abierta	900
Válvula de verificación-tipo giratorio	100
Válvula de verificación –tipo bola	150
Válvula de mariposa-abierta por completo, 2 a 8 pulg	45
10 a 14 pulg	35
16 a 24 pulg	25
Válvula de pie-tipo disco de vástago	420

Válvula de pie-tipo disco de bisagra	75
Codo estándar a 90°	30
Codo a 90° radio largo	20
Codo roscado a 90°	50
Codo estándar a 45°	16
Codo roscado a 45°	26
Vuelta cerrada en retorno	50
Te estándar – con flujo directo	20
-Con flujo en ramal	60

**Tabla A6: Factor de fricción en tuberías**

Tamaño nominal de la tubería ( <i>pul</i> )	Factor de fricción $f_T$
1/2	0.027
3/4	0.025
1	0.023
1 ¼	0.022
1 ½	0.021
2	0.019
2 ½, 3	0.018

**Tabla A7: Contracción brusca**

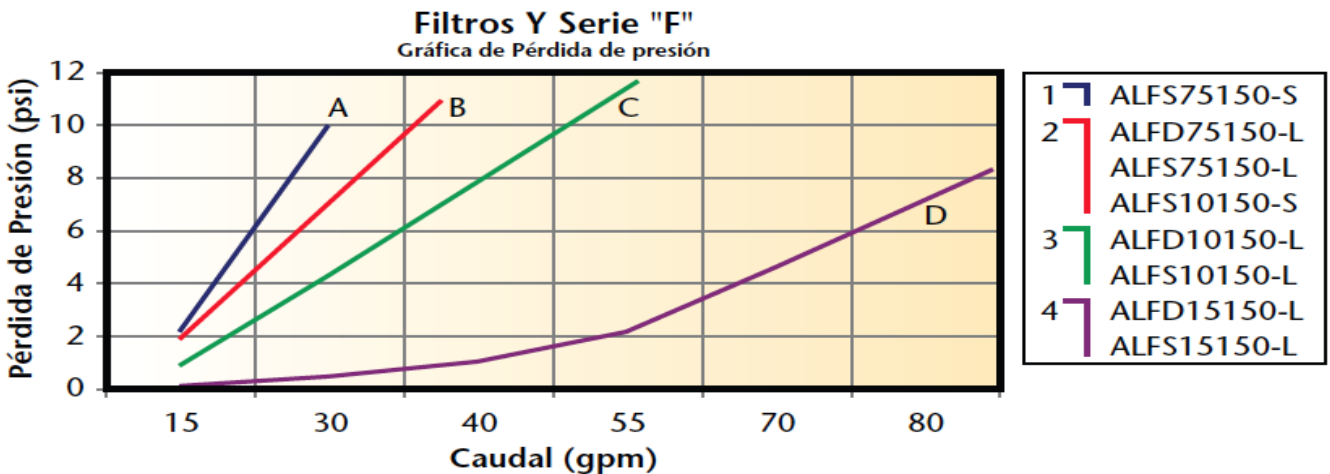
$d_1/d_2$	$K_c$
1.2	0.08
1.4	0.17
1.6	0.26
1.8	0.34
2.0	0.37
2.5	0.41
3.0	0.43
4.0	0.45
5.0	0.46

**Tabla A8: Especificaciones del filtro**

Modelos y tamaños (NPT macho)					
Modelo	Tamaño	Caudal máximo	Filtro	Malla (Mesh)	Tamaño del cuerpo
<b>Filtros con Cartucho de Disco</b>					
ALFD75150-L	3/4"	25 gpm	Disco	150	Grande
ALFD10150-L	1"	35 gpm	Disco	150	Grande
ALFD15150-L	1½"	80 gpm	Disco	150	Grande
<b>Filtros con Cartucho de Malla</b>					
ALFS75150-S	3/4"	18 gpm	Canastilla	150	Pequeño
ALFS75150-L	3/4"	25 gpm	Canastilla	150	Grande
ALFS10150-S	1"	25 gpm	Canastilla	150	Pequeño
ALFS10150-L	1"	35 gpm	Canastilla	150	Grande
ALFS15150-L	1½"	80 gpm	Canastilla	150	Grande
Nota: Los filtros de la serie F no se usan con presión continua.					
Modelo	Tamaño	Filtro	Malla	Tamaño del cuerpo	
<b>Cartuchos de reemplazo</b>					
AMP0004-4F	3/4", 1" and 1½"	Disco	150	Grande	
AMP0004-1S	3/4" and 1"	Canastilla	150	Pequeño	
AMP0004-2F	3/4", 1" and 1½"	Screen	150	Grande	
El sentido del flujo en el filtro de disco es opuesto al del filtro de canastilla.					

Filtro utilizado

**Tabla A9: Perdidas de presión por filtro**



**Tabla A10 - Especificaciones de la cinta de goteo**

Espesor de Pared	Espaciamiento entre Emisores (cm)	Tasa de Flujo (L/h cada 100 m)	Presión de Operación (bar)
<b>(rollos estándar de 16 mm)</b>			
5 mil	10, 15, 20, 30	185, 250, 300, 340, 370, 500	0.55
6 mil	10, 20, 30	185, 250, 300, 340, 500, 750	0.55
8 mil	10, 20, 30, 41	125, 185, 250, 300, 340, 500, 750	0.55
10 mil	20, 30, 41	185, 250, 300, 500	0.55
<b>(mini rollos de 16 mm)</b>			
6 mil	10, 20, 30	300, 500, 750	0.55
8 mil	10, 20, 30	300, 500, 750	0.55
<b>(19 mm)</b>			
6 mil	20, 30	185, 300, 500	0.55
8 mil	20, 30	185, 250, 300, 500	0.55
10 mil	30	185	0.55
<b>(22 mm)</b>			
8 mil	20, 30	185, 300, 340, 500	0.55
10 mil	10, 20, 30	185, 250, 300, 500	0.55

### Tabla A11 - Especificaciones del nebulizador turbulento tornado

Rango de presión de operación: 2.5 - 3.5 bar

Tamaño promedio de la gota: 140  $\mu$  m

El mecanismo de flujo vórtice minimiza las obturaciones.

Aplicaciones:

Instalación invertida elevada: para germinación de semillas y propagación de plantas; y para control climático evaporativo en invernaderos.

Montado sobre posición invertida; sobre estacas plásticas

Tamaño de la Boquilla	Tasa de Flujo*	Diámetro D. E./D. I. (mm)	Cantidad Máxima de Emisores sobre los Laterales de Riego					
Tamaño (mm)	(L/h)	(mm)	Espaciamiento entre Nebulizadores (m)					
			0.7	0.9	1.0	1.2	50	60
<b>Negro; 0.9</b>								
	23	16.0/13.2	43	41	40	38	36	36
	23	17.8/15.2	58	52	52	50	48	47
	23	20.0/17.0	73	68	66	63	60	58
<b>Azul; 1.3</b>								
	28	16.0/13.2	39	37	36	35	33	33
	28	17.8/15.2	52	50	49	46	44	43
	28	20.0/17.0	67	63	61	57	52	52
<b>Verde; 1.7</b>								
	40	16.0/13.2	31	29	29	27	26	26
	40	17.8/15.2	42	39	38	36	35	34
	40	20.0/17.0	52	50	48	45	43	42
<b>Rojo; 2.0</b>								
	50	16.0/13.2	26	25	24	23	22	22
	50	17.8/15.2	36	34	33	31	30	29
	50	20.0/17.0	46	42	41	39	37	36

\* A 3.0 bar, en posición invertida, 70 cm sobre la tabla de propagación

## Simulación 1 – SolidWorks FloXpress reporte del sistema de nebulización

SolidWorks FloXpress is a first pass qualitative flow analysis tool which gives insight into water or air flow inside your SolidWorks model. To get more quantitative results like pressure drop, flow rate etc you will have to use Flow Simulation. Please visit [www.solidworks.com](http://www.solidworks.com) to learn more about the capabilities of Flow Simulation.

### Model

Sistema de Nebulization

### Fluid

Water

### Environment Pressure 1

Type	Environment Pressure
Faces	Face<0>@tapa linea principal nebulizadores-1
Value	Environment Pressure: 304110.00 Pa Temperature: 293.20 K

### Outlet Volume Flow 1

Type	Volume Flow Rate
Faces	Face<1>@tapa nebulizadores-2
Value	Volume Flow Rate: 1.0000e-05 m <sup>3</sup> /s

### Results

Name	Unit	Value
Maximum Velocity	m/s	0.060



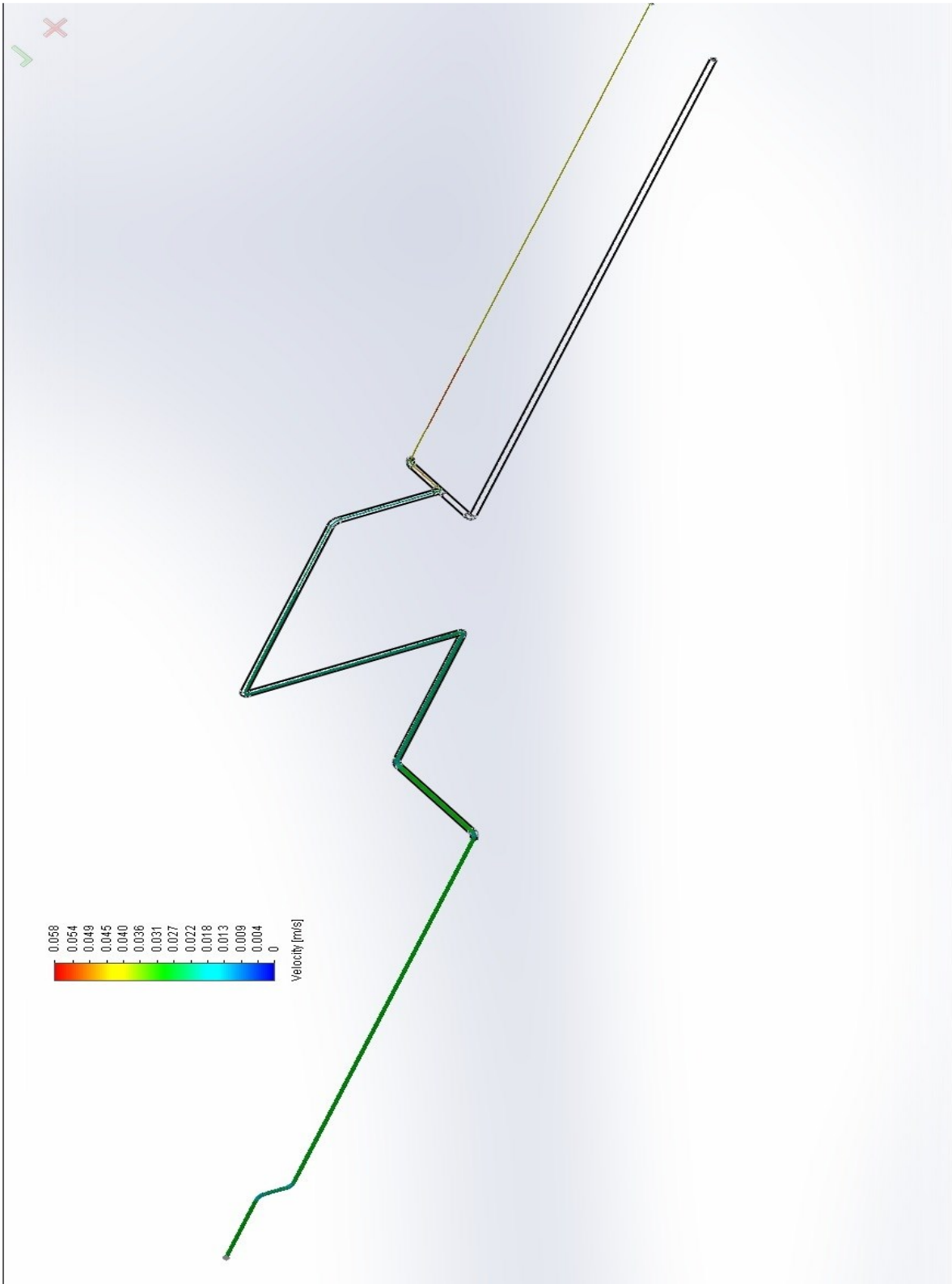


Figura No. 12 Captura de pantalla de la simulación del sistema de nebulización en SolidWorks FloXpress

## Simulación 2: SolidWorks FloXpress reporte del sistema de goteo

SolidWorks FloXpress is a first pass qualitative flow analysis tool which gives insight into water or air flow inside your SolidWorks model. To get more quantitative results like pressure drop, flow rate etc you will have to use Flow Simulation. Please visit [www.solidworks.com](http://www.solidworks.com) to learn more about the capabilities of Flow Simulation.

### Model

Sistema de Goteo

### Fluid

Water

### Inlet Volume Flow 1

Type	Volume Flow Rate
Faces	Face<2>@tapa 1-1
Value	Volume Flow Rate: 0.0001 m <sup>3</sup> /s Temperature: 293.20 K

### Environment Pressure 1

Type	Environment Pressure
Faces	Face<3>@tapas laterales-26
Value	Environment Pressure: 4.63e+07 Pa Temperature: 293.20 K

### Results

Name	Unit	Value
Maximum Velocity	m/s	0.527

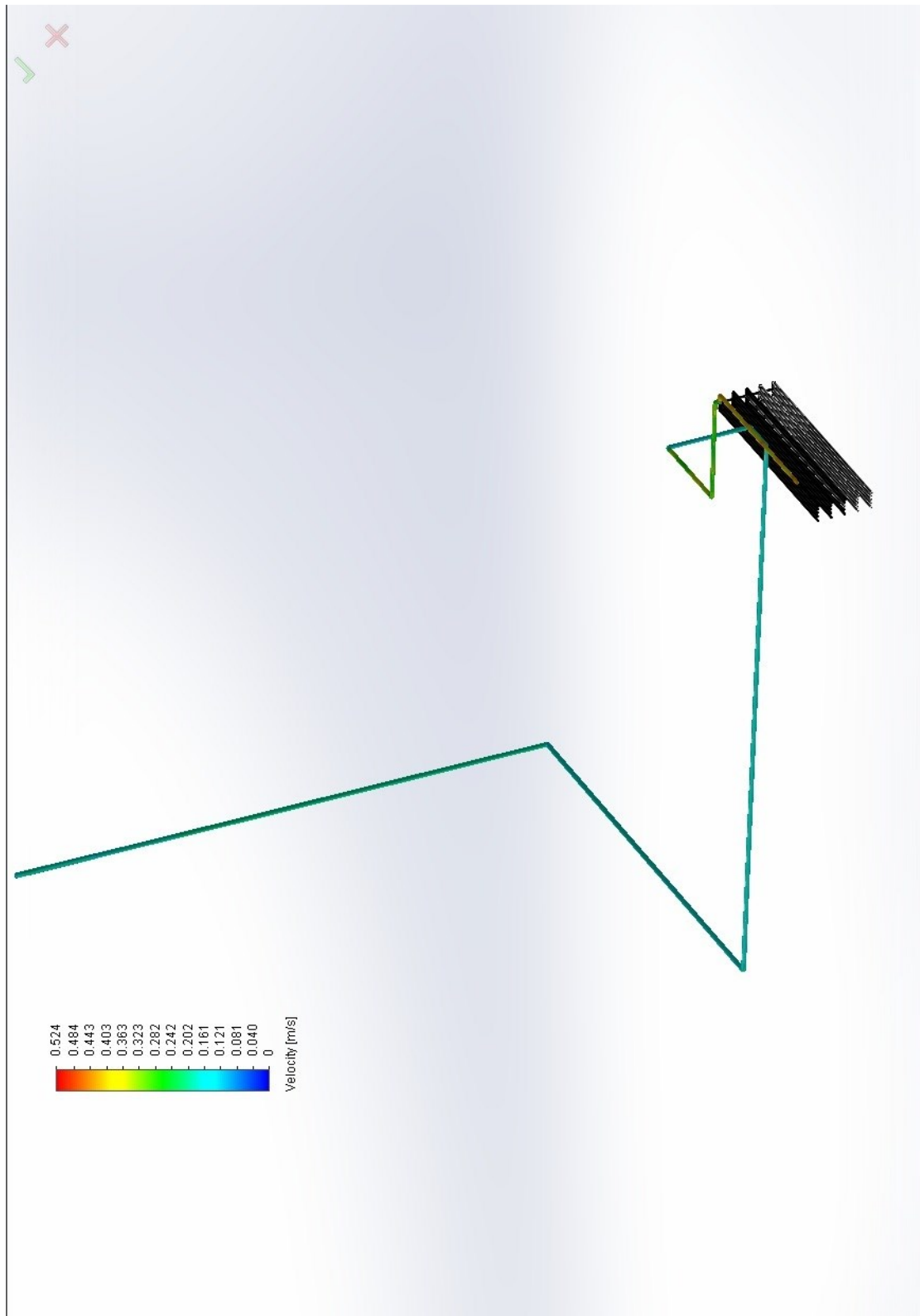


Figura No. 13 Captura de pantalla de la simulación del sistema de goteo en SolidWorks FloXpress