

Informe de Residencia Profesional

Diseño de proceso y equipo despulpador
para la obtención de pulpa de jocote

Abraham Alejandro López Morales

ACESORES INTERNO

M.C. Ignacio Arrijoa Cárdenas

ACESOR EXTERNO

Ing. Pablo Laguna Córdova

REVISORES

Ing. Saúl Ruiz Cruz

Ing. Hernán Valencia Sanchez

INDICE

NOMENCLATURA.	I
INTRODUCCIÓN.	1
CAPITULO 1. GENERALIDADES.	3
1.1 JUSTIFICACIÓN.	3
1.2 OBJETIVOS.	4
1.2.1 OBJETIVO GENERAL.	4
1.2.2 OBJETIVOS ESPECIFICOS.	4
1.3 CARACTERIZACIÓN DEL ÁREA EN QUE PARTICIPÓ.	4
1.4 PROBLEMAS A RESOLVER.	5
1.5 HIPOTESIS.	5
1.6 ALCANCES Y LIMITACIONES.	6
1.6.1 ALCANCES.	6
1.6.2 LIMITACIONES.	6
1.7 CARACTERÍSTICAS DEL JOCOTE.	7
1.7.1 ORIGEN.	7
1.7.2 COMPOSICIÓN DEL JOCOTE.	7
1.7.3 REQUERIMIENTOS AGROCLIMÁTICOS.	8
1.7.4 REQUERIMIENTOS DE SUELO.	9
1.7.5 FENOLOGÍA.	9
1.7.6 ÍNDICE DE COSECHA.	9
1.7.7 ÍNDICE DE COSECHA PARA EL JOCOTE CHAPILLA.	12
1.7.8 CALENDARIO DE LABORES AGRÍCOLAS PARA EL CULTIVO DE JOCOTE CHAPILLA.	13
1.7.9 MANEJO DEL FRUTO.	13
1.7.10 ACONDICIONAMIENTO EN LA EMPACADORA.	14
1.7.11 RENDIMIENTO	14
1.7.12 ANÁLISIS FÍSICOQUÍMICO.	15
1.7.13 COLORÍMETRO.	16
1.8 ESTUDIO DEL ARTE.	18
1.8.1 EQUIPOS PARA EL PROCESO DE DESPULPADO DE FRUTAS.	18
1.8.2 PROCESAMIENTO DE FRUTAS.	22
1.8.3 PROCESO PARA DESPULPADO DE JOCOTE CHAPILLA.	26
CAPITULO 2. MARCO TEÓRICO.	31
2.2 POLEAS Y BANDAS.	31
2.2.1 RELACIÓN DE VELOCIDADES.	31
2.2.2 DISTANCIA ENTRE CENTRO DE POLEAS.	32
2.2.2 ÁNGULOS DE CONTACTO.	32
2.2.3 TRANSMISIÓN DE BANDAS EN V O TRAPECIALES.	32
2.3 ECUACIONES IMPORTANTES.	33
2.3.1. CARGA ESTÁTICA.	33
2.3.2. ESFUERZO DE FLEXIÓN Y CORTANTE PARA SECCIONES CIRCULARES.	34
2.3.3. ESFUERZOS PRINCIPALES.	34
2.3.4. POTENCIA DEL EJE.	35
2.4 TEORÍA Y CRITERIOS DE FALLAS POR CARGAS ESTÁTICAS.	35
2.4.1. TEORÍA DEL ESFUERZO CORTANTE MÁXIMO (TECM).	35
2.5 RODAMIENTOS.	36

2.5.1 TIPOS DE COJINETES DE ELEMENTOS ROTATORIOS.	36
2.5.2 INFORMACIÓN DE LOS FABRICANTES DE RODAMIENTOS.	37
2.5.3 SELECCIÓN DE COJINETES DE BOLAS (SOLO CARGAS RADIALES).	37
2.6 TORNILLOS.	38
2.6.1 PERFILES DE CUERDAS ESTÁNDARES.	38
2.6.2 ÁREA DE ESFUERZO A LA TENSIÓN.	39
2.6.3 SUJETADORES PRECARGADOS A LA TENSIÓN.	39
2.6.4 PERNOS PRECARGADOS BAJO CARGA ESTÁTICA.	40
CAPITULO 3. MEMORIA DE CÁLCULO.	42
3.1 SELECCIÓN DE MOTOR	42
3.2 SELECCIÓN DE BANDA.	42
3.3 CALCULO DEL TORSOR TRASMITIDO AL EJE.	45
3.4 DISEÑO DEL EJE DE LA MAQUINA	46
3.5 CALCULO DE RODAMIENTOS	53
3.6 CALCULO DE TORNILLOS PARA CHUMACERAS	55
3.7 CALCULO DE TORNILLOS PARA LA UNIÓN DE LA TAPA LATERAL DE ADMISION (TOLVA) Y CILINDRO PRINCIPAL.	58
3.8 SUJECIÓN DE ELEMENTOS QUE SON PARTE DEL EJE.	62
CAPITULO 4. RESULTADOS.	63
4.1 PIEZAS Y MATERIALES A UTILIZAR.	66
CONCLUSION	71
BIBLIOGRAFÍA	72
APENDICE A	73
APENDICE B	73
APENDICE C	74
APENDICE D	74
APENDICE E	74
APENDICE F	75
APENDICE G	76
APENDICE H	77
APENDICE I	78
APENDICE J	79
APENDICE K	80
APENDICE L	81
APENDICE M	82
APENDICE N	83
APENDICE Ñ	83
APENDICE O	84
APENDICE P	84
APENDICE P	85
APENDICE R	86
APENDICE S	87
APENDICE T	88
APENDICE U	89

NOMENCLATURA.

A_b	Área efectiva del perno.
A_t	Área de esfuerzo por tensión.
C	Distancia entre centro de poleas, factor de rigidez de la junta.
C	Carga dinámica.
D	Diámetro de la polea mayor.
D_{ef}	Diámetros efectivos de los materiales sujetos
d	Diámetro, diámetro de la polea menor, diámetro exterior.
d_p	Diámetro mayor
d_r	Diámetro menor o raíz
E	Módulo de elasticidad del perno.
E_m	Módulo de elasticidad el material.
F	Fuerza.
F_1	Fuerza del lado tenso.
F_2	Fuerza del lado flojo
F_3	Fuerza en las cuchillas.
F_4	Fuerza en los raspadores.
F_5	Fuerza en las paletas.
F_b	Carga de tensión en el perno.
F_m	Carga de compresión en el perno.
F_i	Precarga.
F_R	Fuerza resultante
f	Coefficiente de fricción
H	Potencia en hp
k	
k_b	Rigidez de perno.
k_m	Rigidez del material.
L_d	Vida útil de diseño
l	Longitud
l_{cuerda}	Longitudes de cuerda.
l_{perno}	Longitud de perno.
l_t	Longitud de la cuerda.
l_s	Longitud de vástago.
M	Momento de flexión.
N_D	Numero de revoluciones en la polea mayor.
N_d	Numero de revoluciones en la polea menor.
$N_{separacion}$	Factor de seguridad contra la separación de junta.

N_y	Factor de seguridad contra la fluencia.
n	Factor de seguridad (teoría de cortante máximo).
θ	Ángulo de contacto en radianes.
θ_D	Ángulo de abrazamiento en la polea mayor.
θ_d	Ángulo de abrazamiento en la polea menor.
P	Porción de carga aplicada, potencia del eje
P_b	Porción de carga aplicada en el perno.
P_d	Carga de diseño
P_m	Porción de carga aplicada en el material.
P_o	Carga requerida para separar la junta.
P_t	Carga soportada por los tornillos.
Σ	Sumatoria.
RB	Reacción en el punto "B"
RF	Reacción en el punto "F"
r_D	Radio de la polea mayor.
S_p	Resistencia mínima a la precarga.
S_y	Esfuerzo de fluencia.
σ	Esfuerzo.
$\sigma_{a,b,c}$	Designación temporal de los esfuerzos principales.
σ_b	Esfuerzo de tensión máximo en el perno.
$\sigma_{x,y,z}$	Esfuerzos en los planos.
$\sigma_{1,2,3}$	Esfuerzos principales.
T	Momento de torsión.
T_1	Torsor requerido para trozar el jocote
T_2	Torsor requerido para filtrar la pulpa por el tamiz.
T_3	Torsor requerido para desalojar las semillas de la maquina.
τ	Esfuerzo cortante.
V	Velocidad.
v	Factor de rotación.
W	Fuerza producida por una masa.

INTRODUCCIÓN.

La humanidad a diario mantiene su entorno en constante cambio ya que busca facilitar cada vez más su forma de vida, los alimentos también han formado parte de diversas transformaciones para poder ser consumidos; las personas que se dedican a la venta de alimentos buscan siempre que sus productos resulten mas llamativos para sus clientes y siempre están innovando la forma en que los presentan a los usuarios. Tal ha sido la idea de revolucionar a la industria alimenticia que hoy en día podemos ver la gran diversidad de presentaciones en que podemos adquirir un solo alimento.

Las frutas se pueden ser consumidas como la naturaleza nos las ofrece; sin embargo muchos productos en el mercado actual están elaborados a base de néctares, trozos o pulpa de frutas, ya que por el ritmo de vida los consumidores no pueden ir a los mercados locales para elaborar sus jugos, cocteles o cualquier otra presentación en que pueden consumir las frutas.

Actualmente las personas están demandando cada vez más alimentos que no contengan tantos conservadores y saborizantes artificiales, por tal motivo las industrias que elaboran jugos, yogurts, refrescos, mermeladas e incluso las industrias que se dedican a la elaboración de saborizantes en polvo para hacer bebidas afirman en sus productos incluir néctar de fruta natural; el consumidor buscan de alguna manera tener una alimentación mas saludable y rica en vitaminas, los frutos siempre han sido sinónimo de ofrecernos una alimentación mas completa y balanceada, ricas en nutrientes, vitaminas, minerales y azúcares.

En el estado de Chiapas se cultivan una gran variedad de frutas que no son producidas en otros estados, en su mayoría se venden como materia prima y solo algunas se comercializan como un producto diferente, los productores buscan las mejores oportunidades de mercado para ver y obtener un precio justo. Ejemplo de ello es la producción de jocote en Chiapas, siendo una fruta muy poco conocida en otros estados de la republica, su periodo de cultivo es a partir del mes de febrero hasta el mes de mayo.

En el documento presente se observa alguna de las alternativas de comercialización de las frutas que se lleva acabo en un buen número de lugares y empresas, tal es el extraer la pulpa de las frutas ofrece grandes ventajas que van desde una forma mas practica de almacenaje hasta el su aprovechamiento en la elaboración de jugos, refrescos, mermeladas, gelatinas, paletas heladas, etc.

Para llevar acabo el proceso de despulpado existen una serie de pasos para elegir las mejores frutas, limpiarlas, quitarles la cascara, prepararlas para el despulpado, despulparlas, empacarlas y almacenarlas, se ha descrito los pasos para llevar acabo el proceso de despulpado del jocote seleccionando los métodos mas adecuados para cada actividad del proceso teniendo en cuenta las características biológicas de la fruta.

Como es indispensable aprovechar la mayor cantidad de pulpa se ha elaborado el diseño de una maquina despulpadora que realiza el trozado de los jocotes, el filtrado de la pulpa y el desalajo de las semillas, estas tres etapas de la maquina se realizan

de forma continua y las recargas de fruta que ingresan a la tolva tienen un tiempo considerable para llevarlas acabo, estas se enfocan en la cantidad de fruta despulpada por hora.

También se incluyen una serie de cálculos que son importantes en el elementó motriz de la maquina para evitar fallos, además de algunos otros que son importantes en el ensamble de la maquina y la selección de elementos que son parte de la maquia; se muestra las medidas de la maquina y de cada uno de sus elementos, así del material y las especificaciones que se deberán incluir para que la maquina tenga una buena eficiencia cumpliendo así con el desempeño esperada.

CAPITULO 1. GENERALIDADES.

1.1 JUSTIFICACIÓN.

En el estado de Chiapas en el municipio de Adolfo López Mateos se cultiva la especie de jocote conocida comúnmente como “Chapilla”. Los productores de jocote logran cosechar aproximadamente quinientas toneladas de esta especie de jocote por año, las cuales comercian por rejas en los mercados mas cercanos de la región, el jocote es catalogado como una fruta muy perecedera, esta es la razón por la cual los productores después de cierto tiempo tienen que reducir el precio de cada reja de jocote hasta tres cuartas partes de lo establecido inicialmente, para no perder el producto rápidamente madurado; si logran vender el jocote cosechado desechan 50 hasta 70 toneladas por año, lo que significa pérdidas en los ingresos de los productores. Estas son las razones por las cuales es necesario encontrar soluciones a la problemática que aqueja a los productores de esta región año con año. Y este trabajo se presenta como una alternativa para resolver dicho problema. La secretaria del campo en el estado de Chipas busca que esta especie de jocote pueda ingresar a otros mercados; sin embargo por ser una fruta poco conocida en el país y el problema persistirá hasta que el producto se popularice, se ha pretendido refrigerar el producto pero pierde la frescura y el sabor característico, actualmente es muy común comercializar la pulpa de las frutas transformándola en otros productos como pueden ser refrescos, jugos elaborados con el néctar o la pulpa e incluso en salsas dulces. Extraer la pulpa de las frutas también permite su almacenamiento refrigerado por mucho más tiempo y de forma mas practica, el futuro de la comercialización y aprovechamiento del jocote podría ser igual al de otras frutas si se trabaja con su pulpa.

1.2 OBJETIVOS.

1.2.1 OBJETIVO GENERAL.

Establecer la secuencia de pasos para el proceso de despulpado de jocote además de elaborar el diseño del equipo para llevar acabo el despulpado de jocote con una capacidad de 400 kg/hr.

1.2.2 OBJETIVOS ESPECIFICOS.

- Realizar un análisis de cada uno de los métodos utilizados en cada una de las etapas para el proceso de despulpado.
- Seleccionar los métodos que resulten más adecuados para realizar el proceso de despulpado del jocote.
- Realizar el diseño de la maquina despulpadora de jocote para que sea capaz de trozar, filtrar, refinar y desechar las semillas de forma continua, aprovechado el mayor porcentaje de pulpa.

1.3 CARACTERIZACIÓN DEL ÁREA EN QUE PARTICIPÓ.

El área principal de en la que se trabajo es el diseño ya que esta disciplina se enfoca en el proceso mental para la búsqueda de soluciones en cualquier campo, este proceso puede ser plasmado en dibujos, esquemas, planos o bocetos que son elaborados durante o posteriores a un proceso de observación e investigación del ámbito donde se situó la problemática.

Como consecuencia del problema también se abordó el área en el procesado de alimentos, como la línea de línea de producción, transporte, comercialización y el consumo, con el objetivo de garantizar la vida e higiene de los alimentos, partiendo de la idea de que todos los alimentos son perecederos; siendo así necesario generar las condiciones y tratamientos para hacer posible su conservación.

1.4 PROBLEMAS A RESOLVER.

1. Necesidad de un proceso para despulpar jocote para evitar el desperdicio de producto madurado.
2. La selección del fruto actualmente se hace de forma manual.
3. Adecuar un sistema de limpieza que no afecte las características del jocote.
4. Se necesita el fruto pelado.
5. Diseñar una maquina despulpadora.
6. Después de despulpar la pulpa hay que empacar la pulpa.
7. La pulpa hay que almacenarla.

1.5 HIPOTESIS.

El proceso de despulpado incluirá métodos de selección de jocote, limpieza, pelado, despulpada, desairado, empacada y congelación. La máquina despulpadora de jocote debe tener una capacidad de 400 kg/hr la cual tendrá un gran aprovechamiento del porcentaje de pulpa disponible, logrando un proceso continuo y permitiendo la salida de semillas al final de la máquina.

1.6 ALCANCES Y LIMITACIONES.

1.6.1 ALCANCES.

- Se determinaran las etapas recomendadas para el proceso de despulpado de jocote.
- Se realizaran el diseño de la máquina que realizará el despulpado con una capacidad de 400 kg/hr.
- Se presentaran los planos de las partes que compondrán a la maquina despulpadora de jocotes.
- Se realizara la simulación del ensamble de los compones de la máquina.
- Se presentara los materiales necesarios para la construcción de la maquina a si como de los elementos necesarios para su funcionamiento y ensamble.
- Se estandarizará la mayor parte de los elementos de la máquina.

1.6.2 LIMITACIONES.

- La máquina se podrá realizar en una etapa posterior.
- Para la determinación de algunas variables, es necesario utilizar algunos aparatos con los que actualmente no se cuentan.
- Para la fijación de la maquina se es necesario realizar pruebas de vibración por lo cual en este trabajo solo se hará mención del tipo de anclaje, tomando en cuenta el funcionamiento que máquina.

1.7 CARACTERÍSTICAS DEL JOCOTE.

1.7.1 ORIGEN.

Las especies de ciruela o jocote, *Spondias* spp., son originarias de América tropical, de las regiones del Pacífico y de algunos países asiáticos (Macía y Barfod 2000, Miller y Schaal 2005). Únicamente dos especies de este género son nativas de México: *Spondias purpurea* L. y *S. mombin*. Ambas se distribuyen desde México hasta Panamá junto con *S. radlkoferi* Donn. Sm. (Miller y Schaal 2005). El nombre jocote deriva del término náhuatl (azteca) "xocotl" término indicado para frutos agrios (León y Shaw, 1990; Pittier, 1978). En otros países de habla hispana se le conoce como ciruela, en México se conoce como ciruela mexicana o jocote y en los de habla francesa como prunier d' Espagne (sic), prunier rouge y en los de habla inglesa como spanish-plum y cajazeiro en Brasil (León, 1987).

Los agricultores empezaron a cultivarlo, primero se cultivaba de forma empírica en poblaciones silvestres, labor que les permitió conocer las bondades y problemas del cultivo, sin la aplicación de tecnologías que les permitiera dar un mejor manejo agronómico posteriormente se empezó a cultivar realizando labores agrícolas y aplicación de ciertas tecnologías para mejorar la calidad del cultivo (Díaz del castillo 1992).

1.7.2 COMPOSICIÓN DEL JOCOTE.

Los análisis de los frutos frescos indican que el porcentaje de humedad en la pulpa varía de 76-86 por ciento; es muy baja en proteínas y grasa, y contiene cantidades apreciables de calcio, fósforo, hierro, ácido ascórbico, ácido málico, azúcar, malato de calcio y almidón.

Tabla 1.- Valor alimenticio por 100 g de la porción comestible.

COMPONENTE	CANTIDAD (g)
Humedad	65.9-86.6 g
Proteína	0.096-0.261 g
Grasa	0.03-0.17 g
Fibra	0.2-0.6 g
Ceniza	0.47-1.13 g
Calcio	6.1-23.9 mg
Fósforo	31.5-55.7 mg
Hierro	0.09-1.22 mg

Caroteno	0.004-0.089 mg
Tiamina	0.033-0.103 mg
Riboflavina	0.014-0.049 mg
Niacina	0.540-1.770 mg
Ácido ascórbico	26.4-73.0 mg
Amino Ácidos**	(mg por g nitrógeno [N = 6.25])
Lisina	316 mg
Metionina	178 mg
Treonina	219 mg

Fuente: Ministerio de agricultura y Ganadería, salvador, 2005.

*Análisis hecho en América Central.

**Análisis de Brasil

1.7.3 REQUERIMIENTOS AGROCLIMÁTICOS.

Para tener una buena producción de jocote es necesario considerar las condiciones aptas para su desarrollo estas condiciones son de clima y de suelo.

Tabla 2.- Condiciones de clima para el buen desarrollo del jocote.

CONDICIÓN	DESCRIPCIÓN
TEMPERATURA	22°C-37°C
HUMEDAD RELATIVA	75-85%. A mayor porcentaje de humedad permite la proliferación de enfermedades fungosas.
ALTITUD	10-1800 m.s.n.m
VIENTOS	≤15 km, en los lugares que sobrepasen este velocidad se pueden colocar cortinas cortavientos.
LUMINOSIDAD	Los cultivos de jocote deben ser establecidos en lugares donde exista adecuada luminosidad, para evitar que la sombra de otros árboles incidan en una mala formación de copa por competencia de la luz. Por otra parte esto permite obtener buena floración y adecuado color de los frutos.

Fuente: CESAVE, CHIAPAS, 2010

1.7.4 REQUERIMIENTOS DE SUELO.

Los componentes del suelo influyen en el desarrollo de los árboles de jocote.

A continuación se presentan los requerimientos del suelo para un buen desarrollo.

Tabla 3.- Requerimientos de suelo para el buen desarrollo del jocote.

CONDICION	DESCRIPCION
PROFUNDIDAD	30 cm para el desarrollo adecuado de las raíces.
PH	5.5 - 7.0. Los suelos con pH menores de 5.5 disminuye la absorción de los nutrientes por las plantas debido a la presencia de aluminio.
TEXTURA	Franco-arenoso y franco arcilloso
TOPOGRAFIA	Terrenos desde planos, ondulados o quebradizos, aunque los quebradizos dificultan la cosecha.
PEDEGROSIDAD	Nula-alta, este cultivo puede adaptarse muy bien a la alta pedregosidad mientras las piedras no interfieran en las raíces.

Fuente: CESAVE, CHIAPAS, 2010.

1.7.5 FENOLOGÍA.

La fenología del jocote depende de la variedad de jocote y del lugar donde se coseche por ejemplo; en Sinaloa, los árboles tienen follaje de junio a octubre, que se desprende de octubre a diciembre; los árboles permanecen sin follaje de enero a mayo, la floración se presenta en febrero y marzo, y la fructificación en junio. En Puebla, los árboles tienen follaje de marzo a octubre, se defolian de octubre a diciembre, y permanecen sin follaje de enero a abril; la floración se extiende de diciembre a enero y los frutos maduran en abril y mayo. En Chiapas los árboles tienen follaje de julio a septiembre, que se desprende de septiembre a noviembre y la floración se presenta en noviembre y en principios de diciembre y la fructificación a finales de diciembre, la defoliación se da en mayo y la producción inicia desde febrero extendiéndose hasta junio (CESAVE, 2010).

1.7.6 ÍNDICE DE COSECHA.

El índice de cosecha se refiere a los parámetro (s) que permiten identificar la madurez hortícola, de corte o comercial.

Los parámetros para el índice de madurez pueden ser visuales, físicos, químicos, cronológicos y fisiológicos y deben de representar la calidad externa e interna.

Tabla 4.- Métodos de índice de cosecha.

MÉTODOS	PARÁMETROS
VISUALES	Color, tamaño, forma, brillo y solido
FÍSICOS	Firmeza, abscisión y peso específico
QUÍMICOS	Acidez, contenido de almidón, etc.
CRONOLÓGICOS	Calculo de número de días.
FISIOLÓGICOS	Actividad respiratoria

Fuente: Marterus y Baadseth, 1989

En la calidad externa se incluyen los atributos relacionados con la apariencia, color, tamaño y forma y están sujetos a las propiedades físicas y ópticas, apreciándose con sentido de la vista y tacto.

En las internas se consideran el sabor y textura. En el sabor están implicadas las propiedades químicas y en la textura se relaciona con los compuestos químicos responsables de la conformación de la estructura tisular (Marterus y Baadseth, 1989).

La importancia de conocer el índice de cosecha de las frutas y hortalizas, evita cosecha temprana o tardíamente con las que se obtiene una baja calidad y bajo potencial de conservación. Para determinar cuándo empezar a cosechar los frutos se usan los índices de madurez, los cuales varían de acuerdo a las especies y cultivares, así como también al destino final del fruto.

Hay índices que se pueden usar siempre y son muy exactos; hay otros que solo ayudan como referencia, Pero un índice de madurez que sirve en una zona o localidad, no tiene por que servir en otra zona o localidad, debido a que existen muchos factores que afectan la madurez, como el terreno, clima, vigor de la planta, riego, etc. Lo mejor es la complementación entre índices.

Entre los principales índices de cosecha están:

- *Color*. Es un muy buen índice, ya que es rápido y no es destructivo. Aunque no puede usarse en todos los frutos.

El color es definido en el sentido físico como la distribución de energía de la luz reflejada por un alimento o fruto en particular. Es uno de los atributos de calidad más usados.

Existen dos tipos de color: el color de cubrimiento, y el color de fondo. El color de fondo (verde, amarillo, naranja) está más bien relacionado con la evolución de la

madurez del producto; en cambio, el color de cubrimiento (rojo, azul) está más relacionado con la calidad y presentación del producto. En el caso de las manzanas rojas y algunos duraznos, empiezan a tomar color durante el desarrollo, lo cual no tiene nada que ver con la madurez. En cerezas, a medida que aumenta el color va aumentando la madurez; esto no ocurre en todas las especies y variedades. Aquí guarda relación con el contenido de sólidos solubles. Las ciruelas pueden adquirir mayor color después de cosechadas, a diferencia de casi todas las especies. Hay algunas variedades de ciruelas que teniendo muy buen color, aun no están maduras; en este caso hay que determinar la madurez mediante la resistencia de la pulpa a la presión. Antes, cuando el viaje se demoraba mas, se cosechaba con un 75% de color; en la actualidad ya se está cosechando con un 85 a 90% de color.






Para poder estandarizar todo lo que es el color, se utilizan tablas comparativas (Nickerson, Maerz y Paul, etc.). En la cosecha, más bien se usa la experiencia para determinar cuál es el fruto a cosechar; en el caso de control de calidad de una planta embaladora, en la cual se quiere uniformar el producto, se pueden utilizar estas tablas.

- *Sólidos solubles.* Otros índices son los sólidos solubles, que están constituidos por azúcares, ácidos orgánicos, vitaminas, aminoácidos, sorbitol, iones, etc., presentes en el jugo celular de frutas u hortalizas. Estos sólidos solubles se miden simplemente mediante refractómetros cuya lectura se expresa en porcentaje de sacarosa. Como los azúcares ocupan la mayor parte de los sólidos solubles (95%), estos últimos reflejan un valor bastante aproximado y útil como índice de contenido de azúcar.
- *Resistencia de la pulpa a la presión, o firmeza de la pulpa.* Este es un índice que se usa más en carozos y manzanas, que son productos que en el proceso de maduración tienen un cambio en la textura de la pulpa, la cual al ablandar permite estimar el momento de cosecha.

1.7.7 ÍNDICE DE COSECHA PARA EL JOCOTE CHAPILLA.

La madurez óptima va a depender de la utilización del jocote.

Tabla 5. Índice de cosecha idea.

ESTADO DE MADUREZ	DESTINO	COLOR	MUESTRA
Sazón (madurez fisiológica)	Dulce y comercialización nacional	80% verde y 20 % amarillo.	
¼ de maduro	Dulce y comercialización nacional y local	60% verde y 40% amarillo	
½ de maduro	Comercialización nacional y local	70% naranja y 30% verde	
¾ de maduro	Salsa y comercialización nacional.	70% rojo y 30% amarillo.	
Maduro	Salsa, licor y comercialización local	100 % rojo	

Es importante conocer el momento óptimo en el cual se debe realizar la cosecha debido a que si se corta en estado demasiado temprano o tardío el fruto presenta mala calidad, por lo tanto se debe la madurez mínima o madurez fisiológica en la que el producto ya puede usarse.

1.7.8 CALENDARIO DE LABORES AGRÍCOLAS PARA EL CULTIVO DE JOCOTE CHAPILLA.

Para poder obtener jocotes de buena calidad es muy importante conocer la fecha en que se debe de realizar cada uno de las labores agrícolas. Por ello se realizó el siguiente calendario de actividades agrícolas para el cultivo de jocote chapilla.

Tabla 6 Calendario de labores agrícolas del cultivo de jocote.

Actividades	E	F	M	A	M	J	J	A	S	O	N	D
Ahoyado					X	X						
Selección de ramas					X	X						
Siembra						X	X					
Fertilización					X	X	X					
Poda							X	X	X			
Control de plagas	X	X				X	X	X		X	X	X
Cosecha		X	X	X	X	X						

Fuente: Productores de jocote, Acala Chiapas, 2010

1.7.9 MANEJO DEL FRUTO.

Actualmente no se aplican técnicas específicas del manejo post- cosecha en los campos de producción del jocote por lo que es difícil que el fruto se encuentre en buenas condiciones por largo tiempo, se proponen las técnicas de manejo post-cosecha que comprenden desde el campo de producción hasta en área de empaque.

- 1.- El fruto cosechado debe llevarse lo más pronto posible a un lugar donde se proteja del sol y el calor radiante que puede causar daño al fruto.
- 2.- El jocote recolectado en las cubetas de plástico con orificios se colocan en una canasta de plástico de 60 x 50 cm con orificios en la cual se quita toda impureza que pueda contener el fruto como basura, piedritas, etc.
- 3.- El jocote limpio se coloca en las cajas de madera con capacidad de 25 kg protegidas con papel estraza o papel periódico en la que serán transportadas hacia la empacadora.



Fig. 1 Empacado de jocote

El manejo post-cosecha es un proceso importante ya que puede ayudar a que se obtengan mejor calidad del producto, ya que al conocer el método de cosecha adecuado se evitan tener frutos con daños, obteniendo un fruto de buena calidad.

1.7.10 ACONDICIONAMIENTO EN LA EMPACADORA.

1.- Colocar los jocotes en un tanque de fibra de vidrio que contiene agua e hipoclorito de sodio a 9 ppm para disminuir la temperatura del campo y eliminar las impurezas.

2.- Seleccionar los jocotes, eliminando los frutos con daños físicos.

3.- Con una seleccionadora por tamaño para clasificar los jocotes. Tabla 7.

Tabla 7. Clasificación de jocotes.

Clasificación (clase)	Tamaño (mm)		Uso
	Diámetro longitudinal	Diámetro ecuatorial	
1era	38-45	38-43	Comercializar en estado fresco.
2da	35-37	34-37	Para procesar
3era	< 35	<34	Para procesar

4.- A los jocotes de 1era clase, aplicar el tratamiento, lavar los jocotes con una solución de germiquín al 2 %, y posteriormente con agua purificada.

5.- Secar los frutos al pasarlos a través de rodillos de escurrimiento para mantenerlos libres de humedad.

1.7.11 RENDIMIENTO

Se peso 100 gramos para determinar el rendimiento de jocote, después de separar pulpa, hueso y cascara se determinó el porcentaje de cada uno, a continuación se presenta el rendimiento del fruto.

Tabla 8. Rendimiento del jocote.

COMPONENTE	% DEL FRUTO
PULPA	66
HUESO	15
CASCARA	19

Como logro observarse en el cuadro anterior la cantidad de pulpa que contiene el jocote es una cantidad importante y considerable, la pulpa es el componente más importante del fruto ya que esta es la parte consumible, además de ser utilizada en la elaboración de tecnologías, para evitar desperdiciar el hueso y la cascara se pueden utilizar en la industria de alimentos para animales.

1.7.12 ANÁLISIS FISICOQUÍMICO.

Se le realizó al jocote análisis físicos y químicos, a continuación se presenta los resultados de los análisis realizados:

Tabla 9. Composición del jocote.

COMPONENTE	COMPOSICION
Humedad	88.2%
Proteína	3.5%
Ceniza	0.34%
Grasa	0.02%
Sólidos solubles	13.0 ° Brix
pH	3.8
Acidez	0.26







Los análisis fisicoquímicos realizados dieron resultados similares a los datos teóricos, la diferencia o la cantidad de cada componente está ligada principalmente a 2 factores como son: las prácticas culturales y características climáticas del lugar donde se




producen, al no realizar buenas prácticas culturales, conlleva a que el cultivo no tiene el rendimiento ya que se retrasa la época de floración y la calidad de los frutos no es la esperada.

1.7.13 COLORÍMETRO.

El estado de madurez de las muestras con la que se inicio este procedimiento fue el estado de sazón ya que es el estado de maduración en el cual la fruta ya puede ser utilizada para tecnologías o comercialización.

Tabla 10. Estados de maduración.

MUESTRAS	L	A	b
	46	-32	24
	47	-28	31
	45	-10.9	36
	46	25.8	44
	42	42.8	49
	40	48.3	33

	37	50.4	17
	46	54.3	12
	48	55	100

- **A**= posición entre magenta y verde valores positivos indican magenta y negativos verde.
- **B**=posición entre amarillo y azul valores positivos indican amarillo y negativo azul
- **I**=Luminosidad de color I=0 rendimiento negro y I=100 rendimiento blanco.

1.8 ESTUDIO DEL ARTE.

1.8.1 EQUIPOS PARA EL PROCESO DE DESPULPADO DE FRUTAS.

Actualmente en el mercado se ofrecen maquinas que tiene la capacidad para despulpar una gran variedad de frutas, estas máquinas pueden separar la semilla de la pulpa, además existen en diversas capacidades y el usuario puede seleccionar la máquina de acuerdo a sus necesidades. Dentro de la maquinaria que actualmente podemos adquirir se encuentran las siguientes:

Despulpadora Semi-Industrial Ref. 10050.

La despulpadora semi-industrial de frutas TOMASI de fabricación Brasileira, es la solución ideal para la agroindustria, pequeñas y medianas empresas, permite el aprovechamiento de la fruta de 50% hasta 90% con poco desperdicio.

Es de fácil limpieza y mantenimiento. Cumple con las normas sanitarias ya que está construido totalmente en acero inoxidable. (1)

Funciona con motor de 1/2 CV monofásico que permite una producción de 50 hasta 110 Kg de frutas por hora.

Características técnicas:

- Fabricada en acero inoxidable AISI 430
- Aprovechamiento de la fruta de entre 50% y 90%
- Alimentación: 110V, 60Hz
- 85 cm ancho x 23 cm ancho x 47 cm de alto
- Peso: 22 kilos
- Motor: ½ CV
- Capacidad de producción: 50 a 110 kg de frutas por hora
- Tubo de entrada de la fruta y salida de la pulpa: 30 cm de circunferencia.



Fig. 2 Despulpadora Semi-Industrial Ref. 10050

Tabla 11. Aprovechamiento de la fruta.

fruta	zumo	pulpa	aprovechamiento	Kg / h
Pina		x	55%	66
Acerola	x		70%	84
Plátano		x	80%	96
Zanahoria		x	80%	96
Guayaba		x	80%	96
Kiwi		x	75%	90
Naranja	x		60%	72
Manzana		x	60%	72
Papaya		x	70%	84
Mango		x	50%	60
Fruta de la pasión	x		55%	66
Fresas	x		92%	110
Pera		x	60%	72
Melocotón		x	60%	72
Mandarina	x		63%	76
Tomate		x	80%	96
Uva	x		70%	84

Despulpadora Industrial de frutas Ref. 10079.

La despulpadora de frutas con cuerpo y base fabricadas en acero inoxidable es la herramienta ideal para su empresa. Funciona para diferentes tipos de frutas (mango, piña, durazno, parchita, etc.).

Resistente, robusta y confiable, fabricada con materiales de primera calidad. La máquina viene equipada con un tamiz de 1,5 mm y se pueden adquirir tamices adicionales de otras medidas como 1.1 mm y 2 mm. (1)

Características técnicas:

- Diámetro neto del tamiz: 40 cm
- Largo de compartimento de despulpado: 78 cm
- Numero de aspas: 03
- Velocidad de rotación de las aspas: 410 rpm
- Angulo de las aspas: Ajustable de 0°~5°
- Tamaño de orificios del tamiz: 1,5 mm
- Tamices opcionales: 1,1 y 2 mm
- Capacidad de producción: 1.000 kg hora
- Motor eléctrico: 2.2 kw, cuatro niveles, 1420 rpm
- Peso: 200 kg
- Medidas: 125 x 75 x 125 cm



Fig. 3 Despulpadora Industrial Ref. 10079

Despulpadora de Futas (Alvares Maq.).



Fig. 4 Despulpadora de frutas hecha en Guadalajara, Jalisco

Equipo que separa la pulpa de la semilla y de la cascara o piel, pudiendo despulpar Mango, Guayaba, Maracuyá, Durazno, Fresa etc. Para la fabricación de mermeladas, ates, néctares etc. (2)

Descripción:

La Despulpadora consta de un cilindro donde se realiza el despulpado, haciendo pasar la pulpa por el tamiz y la semilla y cáscara son desalojados por el tobogán del frente, la pulpa se recoge por la salida inferior, mientras que la alimentación es por la tolva de la parte anterior

Para su limpieza el diseño permite desmontar las diferentes partes del equipo sin usar herramienta

Capacidad:

500 Kg/hr hasta 900 Kg/hr

Esta capacidad se ve modificada por el grado de madurez de la fruta, la continuidad de la alimentación de la fruta y el sistema que se adopte para retirar la semilla y cáscara que se esté produciendo. Cuando la fruta tenga una consistencia que no se pueda aplastar con los dedos de la mano se debe someter a un escaldado con agua caliente o vapor, previo al proceso de despulpado

Datos Técnicos:

Potencia del Motor: 5 HP (3.72 Kw) trifásica 220v

Dimensiones: 1350 mm x 463 mm x 1100 mm de altura

Poleas: tipo B

Materiales de construcción Acero inoxidable tipo 304

Perforación del tamiz: 1 mm

Peso: 180 Kg

1.8.2 PROCESAMIENTO DE FRUTAS.

Operaciones de acondicionamiento.

Se define como el conjunto de operaciones previas que sufren las materias primas antes de someterse a cualquier tipo de proceso.

Limpieza.

Operación preliminar que separa los contaminantes de las materias primas que pueden ser de origen:

- a) Mineral (tierra, arena, grasa, metales, etcétera).
- b) Vegetal (ramas, tallos, cascaras, etcétera).
- c) Animal (excreciones, pelos, huevecillos, etcétera).
- d) Químicos (residuos de fumigantes y fertilizantes).

Puede hacerse como métodos secos como tamizado, cepillado, aspiración, abrasión, separación magnética o bien con métodos húmedos como inmersión, aspersión, flotación, filtración o decantación. La selección del método depende del tipo de contaminantes que se deseen separar así como de la naturaleza de la materia prima que se trate. En la práctica es conveniente el uso de una combinación de métodos. (3)

Selección.

En esta se separan las materias primas en categorías físicas, por ejemplo, peso, tamaño, color, forma.

La selección por peso puede efectuarse de modo unitario o bien con maquinaria especializada; la selección por tamaño se realiza con tamices de apertura fija o variable. Las ventajas de la selección se reflejan en el producto, ya que con este control se obtiene mayor eficiencia en operaciones mecanizadas, mejor control en los pesos añadidos a los envases, superior atractivo a la vista y una transmisión de color uniforme en procesos tales como la congelación y deshidratación. (3)

Pelado y escaldado.

Las técnicas empleadas para el pelado pueden ser manuales, por calentamiento, por vapor, por inmersión en agua caliente, por abrasión o por acción de lejías. Esta última tiene la ventaja de reducir los costos de operación, de mayor rapidez y menor pérdida de fruta; en este método el tiempo de exposición de la fruta en la lejía depende de la concentración y temperatura a que se trabaje.

El escaldado se define como el tratamiento térmico moderado dado a los alimentos, previo a los métodos de conservación (enlatado, congelación y deshidratación), con el objeto de inactivar las enzimas; además, se obtienen los siguientes efectos: (3)

- a) Ablandamiento del tejido fibroso, lo que permite un mejor llenado de los envases.
- b) Eliminación de los gases contenidos en su interior, obteniéndose así mayor vacío.
- c) Inhibición de ciertas acciones enzimáticas, dando productos de calidad superior.
- d) Sirve como método de limpieza al eliminar el exceso de contaminantes microbianos superficial.
- e) Ayuda a las operaciones de pelado.

Despulpado.

Es la operación en la que se logra la separación de la pulpa de los demás residuos como las semillas, cascaras y otros.

El principio en que se basa es el de hacer pasar la pulpa a través de un tamiz. Esto se logra por el impulso que comunica a la masa pulpa-semilla, un conjunto de paletas unidas a un eje gira a una velocidad fija. La fuerza de giro de las paletas lleva a la masa contra el tamiz y ahí es arrastrada logrando que el fluido pase a través de los orificios del tamiz. Es importante que todas las piezas que entren en contacto con la fruta sean de acero inoxidable.

Durante el despulpado este tipo de máquinas también causan demasiada aireación de la pulpa, provocando efectos negativos de oxidaciones, formación de espumas y favorecimiento de los cambios de color y sabor en ciertas pulpas. Para evitar esta oxidación y ennegrecimiento, la fruta antes de colocarla en el tamiz se sumerge en una solución de agua con 2% de ácido ascórbico, cítrico o sal. (4)

Refinado.

Consiste en reducir el tamaño de la partícula de pulpa, cuando esta ha sido obtenida antes por el uso de una malla de mayor diámetro de sus orificios.

Reducir el tamaño de la partícula da una mejor apariencia a la pulpa, evitando así una separación más rápida de los sólidos insolubles en suspensión, le comunica una textura más fina a los productos como la mermelada o bocadillos preparados a partir de esta pulpa. Por otra parte refinar baja los rendimientos en la pulpa por la separación de material grueso y duro que esta naturalmente presente en la pulpa inicial.

Los refinados se pueden hacer en la misma despulpadora, solo que se cambia la malla por otra de orificios de menor diámetro. Generalmente la primera pasada para el despulpado se realiza con malla 0.060" y el refinado con 0.045" o menor. La malla inicial depende del diámetro de la semilla y la finura que se desea que tenga la pulpa de acuerdo al fin del procesado. (4)

Desairado.

Permite eliminar parte del aire involucrado en las operaciones de despulpado y refinado.

Hay diferentes técnicas que varían en su eficiencia y costo. La mas sencilla y obvia es evitar operaciones que favorezcan el airado. Si ya se ha airado la pulpa, mediante un calentamiento suave se puede disminuir la solubilidad de los gases y extraerlos.

Otra forma es aplicar vacío a una cortina de pulpa. La cortina de pulpa se logra cuando se deja caer poca pulpa por todas partes de una marmita o se logra hacer caer una lluvia de pulpa dentro de un recipiente que se halle al vacío.

Entre más rápido se efectuó el desairado, menores serán los efectos negativos del oxígeno involucrados en la pulpa. (4)

Pasteurización.

Consiste en calentar un producto a temperaturas que provoquen la destrucción de microorganismos patógenos. El calentamiento va seguido de un enfriamiento para evitar la sobre cocción y la supervivencia de los microorganismos termófilos (microorganismos que sobreviven a altas temperaturas y permiten conservar a los alimento).

Existen diferentes equipos que permiten efectuar esta pasteurización. Están las marmitas de doble fondo por donde circula el vapor o elemento calefactor. La hay de serpentín o las simplemente calentadas con una fuente de calor exterior a la marmita. Estas fuentes pueden ser estufas a gas, a gasolina u otros combustibles.

Hay equipos más complejos como el pasteurizador botador o de superficie raspada, el pasteurizador tubular y el pasteurizador a placas entre los más comunes. Esto s son continuos y el elemento calefactor es de vapor de agua generado en una caldera.

La temperatura y el tiempo escogido para pasteurizar una pulpa dependerán de varios factores como su pH, composición, viscosidad y el nivel de contaminación inicial. A menor pH, viscosidad y contaminación, se requerirá de menor tiempo o temperatura de pasteurización para disminuir el grado de contaminación hasta de niveles en los que no se presentará rápido deterioro de la pulpa. (3)

Empaque.

Las pulpas ya obtenidas deben ser aisladas del medio ambiente a fin de mantener sus características hasta el momento de su empleo. Esto se logra mediante su empaqueo con el mínimo de aire, en recipientes adecuados y compatibles con las pulpas.

Debido a la tendencia que tiene el vapor de agua de sublimarse de las superficies de los alimentos congelados a las superficies más frías de los congeladores y cámaras frigoríficas, los materiales de envasado empleados deben tener un alto grado de impermeabilidad al vapor de agua. La mayoría de los alimentos se dilataran al congelarse, algunos de ellos hasta un 10% de su volumen. Por lo tanto los envases en que se congelan deben ser fuertes, hasta cierto punto flexible y no llenarse completamente. Como en el caso de todos los elementos que pueden almacenarse durante meses, sus envases deben protegerse contra la luz y el aire. Ya que generalmente se les descongela dentro de sus envases, estos deben ser impermeables a fin de prevenir el escurrimiento durante la descongelación. (3)

Congelación.

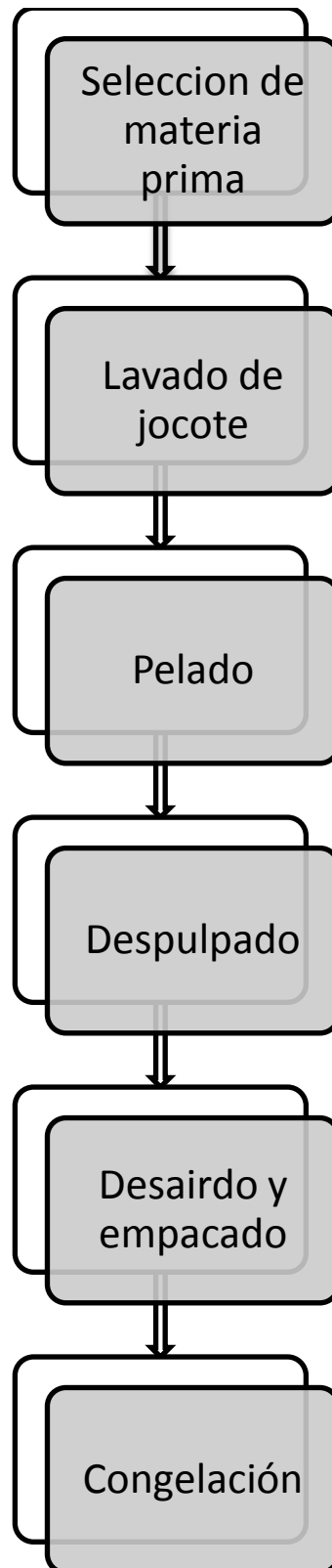
Es la operación en la que se aumenta la vida útil de los alimentos por aplicación de bajas temperaturas del orden de -18 a -30 °C. A pesar de que el agua se convierta en hielo a 0 °C, no todo el alimento está congelado a estas temperaturas.

Esta congelación se consigue por el efecto combinado de las bajas temperaturas, que inactivan los microorganismos y las enzimas del alimento, y la reducción de la actividad de agua. Si la congelación, manipulado, almacenamiento y descongelación se llevan a cabo de forma adecuada, las características organolépticas y nutritivas no se ven afectadas.

Para conservar la calidad, es esencial una congelación rápida, donde se producen pequeños cristales de hielo, en tanto que la lenta determina la formación de cristales grandes, que dañan la pared celular. El producto dañado resulta blando y se desintegra al descongelarlo. (4)

1.8.3 PROCESO PARA DESPULPADO DE JOCOTE CHAPILLA.

Diagrama de bloques del proceso de despulpado de jocotes.



Una vez acabado el proceso de cosecha jocote chapilla y habiendo seleccionado el fruto para comercializar, es el momento para comenzar con el proceso de despulpado para ello se deberán seguir con las siguientes etapas que se han considerado basándose en las características del fruto y el propósito final de todo el proceso.

Selección de los de los jocotes.

Los productores utilizan la selección por color para determinar el estado de madurez del producto que comercializaran, para el caso del despulpado se necesitan jocotes que tengan $\frac{3}{4}$ de madurez o maduro (tabla 5), también se ha clasificado el jocote chapilla por su tamaño utilizando un tamiz de apertura variable que ocupe el sistema de rodillos giratorios (los cuales pueden estar forrados de hule espuma u otros materiales de plásticos) con pendiente suficiente para permitir el desplazamiento de la fruta y con separaciones progresivamente mayores entre ellos, el producto utilizado será el catalogado como de 2^{da} y 3^{era} (tabla 7) con la madures antes mencionada. Manualmente se eliminara el fruto con daño físico y en el que se haya iniciado el proceso de putrefacción.

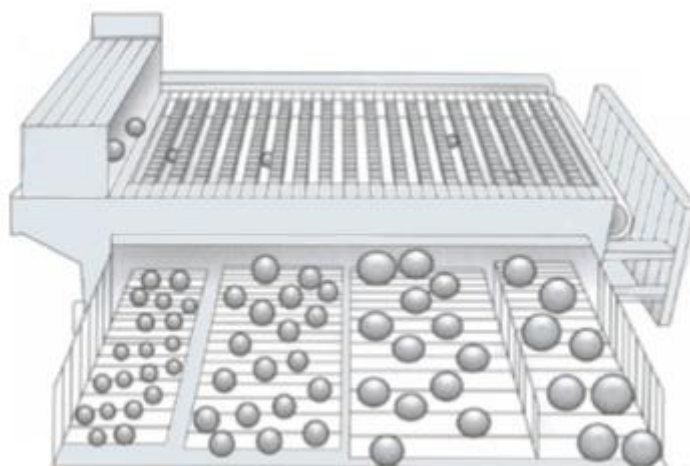


Fig. 5. Ejemplo: Seleccionadora por tamaños de rodillos para frutas y hortalizas.
(Fuente: Kerian Machines. Catalogo de equipo.)

Limpieza.

El tipo de limpieza será de tipo húmedo sus ventajas principales consisten en la eliminación de partículas y suciedad firmemente adherida al producto, sin maltratar excesivamente su superficie, además que permite el empleo de desinfectantes; sin embargo como desventaja se puede mencionar el empleo de grandes cantidades de agua, en el caso del jocote chapilla la humedad residual que deja este tipo de limpieza no afectara de ninguna manera a las siguientes etapas.

El método de limpieza para este proceso es la inmersión ya que los posibles contaminantes que pueden encontrar en el jocote chapilla son: los tallos excedentes después de la poda, el polvo, arena o tierra que se encuentran en el aire y posiblemente algunas excreciones de aves o insectos, además la limpieza por inmersión es el más simple. Para este tipo de limpieza se puede utilizar tinajas, depósitos de metal, cemento liso u otros materiales que permitan una adecuada

limpieza y desinfección, se pueden agregar rejillas laterales a través de las cuales se eliminan los contaminantes y tallos. Para garantizar una buena limpieza es recomendable utilizar cepillos que no dañen la superficie de la fruta y para la desinfección de la misma es importante utilizar agua clorada (6 ppm) y efectuar un recambio frecuente del agua de inmersión. (5)

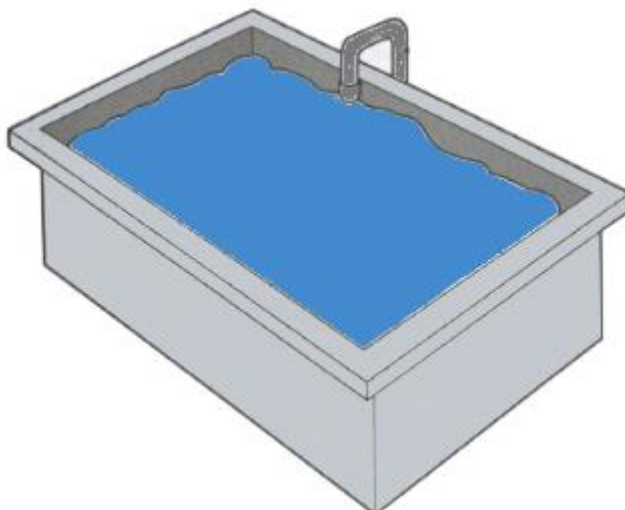


Fig. 6. Ejemplo: Tina de lavado por inmersión para frutas y hortalizas.

Pelado.

Una de las razones para obtener la pulpa del jocote chapilla es poder producir algún tipo de jugo, refresco o utilizarlo en la elaboración de una salsa y debido a que la cascara del jocote modifica el sabor de su pulpa, el siguiente paso será el pelado del fruto. Para este caso se utilizará un pelado de tipo mecánico por abrasión en el cual el producto se pondrá en contacto con rodillos o cilindros giratorios con superficie de carborundo (material abrasivo a base de silicio y carbono). El contacto de esta superficie abrasiva rotatoria arranca la piel del producto por pelar y esta, a su vez, se elimina mediante la aplicación de chorros de agua, que además evita el calentamiento excesivo de la superficie del producto por la acción abrasiva. Esta última condición es importante ya que el calentamiento excesivo de la pulpa provoca variación en el sabor de la pulpa del jocote chapilla y por esta razón no es recomendable aplicar un pelado químico o realizar un escaldado posterior al pelado.



Fig. 7. Peladora por abrasión

Despulpado.

Para el proceso de despulpado se utilizara una maquina diseñada de forma que la semilla del jocote quede separada de la pulpa, con el fin de extraer la mayor cantidad de pulpa y que no se puedan filtrar partes de la semilla, la maquina despulpadora tendrá un tamiz con orificios muy finos, de 1mm o 2mm de diámetro y la maquina será de tipo horizontal, ya que en este diseño el procesado de la fruta comienza con el corte de la fruta para comenzar ha separar la pulpa de la semilla, después se hace pasar todo por un conjunto de raspadores que llevan a la pulpa contra el tamiz, mientras la pulpa se filtra por los orificios del tamiz y luego pasa por la salida de pulpa de la maquina, las semillas siguen su camino hasta la salida de desechos donde unas paletas las van empujando fuera de la maquina. Gracias a este sistema se aprovecha la mayor cantidad de pulpa posible y no se pierde tiempo en sacar los desechos o residuos de la máquina cada vez que se use.

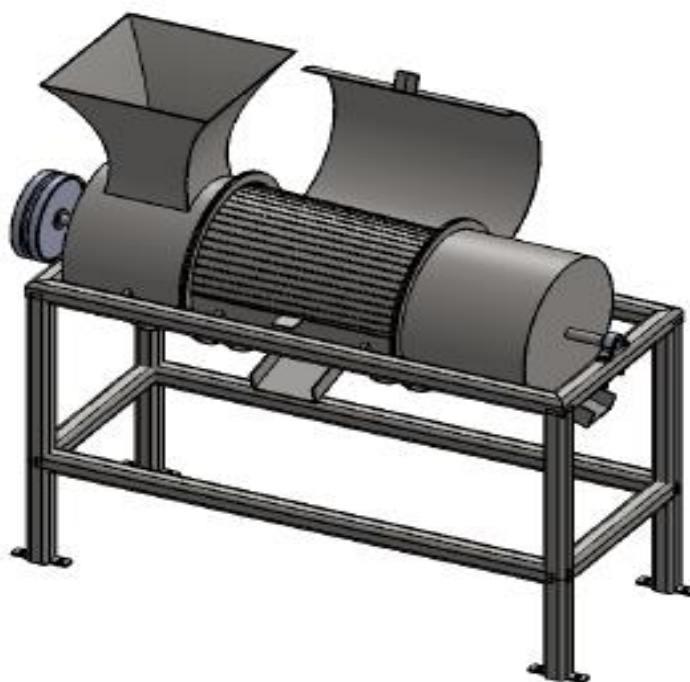


Fig. 8. Despulpadora de jocote (Fuente: El autor).

Desairado y Empaque.

Ya que el proceso de despulpado se realizara por un método centrífugo es conveniente extraer el aire que se arraigó en la pulpa, de no hacerlo la pulpa podría empezar a oxidarse. Hay diferentes técnicas que varían en su eficiencia y costo. En este caso el desairado de la pulpa se llevara a cabo por medio de una maquina de alto vacío, ya que de esta manera se reduciría la cantidad de oxígeno formado durante la etapa de despulpado y además sellaríamos en un empaque a la pulpa para su posterior uso.



Fig. 8. Envasadora al vacío SV-604S
(Capacidad De La Bomba: 40 m³/h, Presión Vacío: 0.5 mbar)

Congelación.

Se recomienda para pulpas empaquetadas almacenarlas a temperaturas de -10 °C y -20 °C, para la pulpa del jocote chapilla se puede utilizar un cuarto frío o congeladores de placas ya que estos son especiales para alimentos empaquetados, además es indispensable identificar el producto al momento de almacenarlo, es necesario tomar en cuenta la fecha de elaboración, el número de lote y algunas otras referencias. (5)

CAPITULO 2. MARCO TEÓRICO.

2.2 POLEAS Y BANDAS.

Los mecanismos de bandas y poleas son aquellos encargados de transmitir la rotación (con una cierta potencia) entre dos árboles (paralelos o no), por medio de la fuerza de rozamiento generada entre la polea y la correa.

El mecanismo está constituido por dos poleas que están pivotadas sobre sus correspondientes cojinetes en el bastidor y están unidas por medio del miembro flexible o banda. (6)

Los tipos de bandas existentes son:

- Planas.
- Redondas.
- Trapeciales o en V.
- Rectangulares. (7)

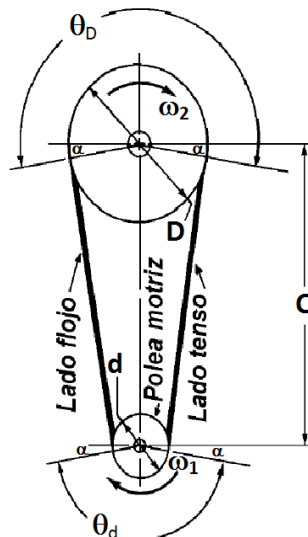


Fig. 9: Diagrama con elementos principales en poleas y banda. (7)

2.2.1 RELACIÓN DE VELOCIDADES.

En muchas máquinas la transmisión de rotación se realiza por un motor eléctrico a un árbol que realizara el trabajo principal; pero en ocasiones las poleas de ambos elementos no son iguales, de tal manera que para saber la relación de velocidad entre ambas poleas se puede utilizar la siguiente expresión:

$$\frac{d}{N_d} = \frac{D}{N_D} \text{ o } \frac{\omega_1}{\omega_2} = \frac{D}{d} \text{ ec. (1)}$$

2.2.2 DISTANCIA ENTRE CENTRO DE POLEAS.

Es fundamental encontrar la distancia entre las dos poleas para evitar que la banda pueda salirse de alguna de ellas o cabe la posibilidad de que la transmisión no se realice adecuadamente por un exceso o carencia de tensión. Para evitar estas u otras situaciones podemos determinar la distancia de la siguiente forma. (6)

Se tiene que determinar la relación de transmisión.

$$k = \frac{N_d}{N_D} \text{ ec. (2)}$$

Ahora se calcula la distancia entre centros de poleas.

$$C = \frac{(k + 1)d}{2} + d \text{ ec. (3)}$$

2.2.2 ÁNGULOS DE CONTACTO.

Para bandas en transmisión abierta los ángulos de contacto se encuentran con forme a las siguientes ecuaciones: (7)

Ángulo de contacto en la polea menor.

$$\theta_d = \pi - 2 \sin^{-1} \frac{D - d}{2C} \text{ ec. (4)}$$

Ángulo de contacto en la polea mayor.

$$\theta_D = \pi + 2 \sin^{-1} \frac{D - d}{2C} \text{ ec. (5)}$$

Ángulo α .

Este es la porción del ángulo de abrazamiento que es diferente a un ángulo de contacto de 180° . (6)

$$\alpha = \frac{180 - \theta_d}{2} = \frac{\theta_D - 180}{2} \text{ ec. (6)}$$

2.2.3 TRANSMISIÓN DE BANDAS EN V O TRAPECIALES.

La transmisión del número de revoluciones en un par de poleas accionadas por medio de correas trapezoidales permite elevadas relaciones, la posición de los ejes de las poleas puede ser paralelo o perpendicular (giro 180°), separación grande o reducida. (8)

Las dimensiones de las secciones transversales de las bandas en V (o trapeciales) han sido estandarizadas por los fabricantes, y cada sección se designa con una letra del alfabeto para tamaños con dimensiones en pulgadas. Los tamaños métricos se designan con números. (7)

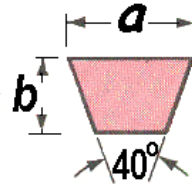


Fig. 10: sección transversal de bandas en V. (7)

Longitud efectiva de paso.

Los cálculos que implican la longitud de la banda se basan generalmente en la longitud de paso. Para determinar la sección de banda, la longitud mencionada se obtiene agregando cierta cantidad a la circunferencia interior. La longitud efectiva de paso para una banda en V está dada por la ecuación. (7)

$$L_p = 2C + 1.57 (D + d) + \frac{(D - d)^2}{4C} \text{ ec. } \langle 7 \rangle$$

Número de correas.

El número de correas puede obtenerse a partir de la expresión.

$$N = \frac{H_d}{K_1 K_2 H_r} \text{ ec. } \langle 8 \rangle$$

Potencia de diseño.

$$H_d = K_s H \text{ ec. } \langle 9 \rangle$$

Potencia transmitida por una banda.

La potencia (en hp) transmitida por la banda se determina por la siguiente expresión.

$$H = \frac{(F_1 - F_2)V}{33000} \text{ ec. } \langle 10 \rangle$$

La velocidad (en ft/min) esta dada por:

$$V = \frac{\pi * d * N_1}{12} \text{ ec. } \langle 11 \rangle$$

Relación de tensión mayor y menor en una banda esta dada de la siguiente manera.

$$\frac{F_1}{F_2} = e^{f\theta} \text{ ec. } \langle 12 \rangle$$

2.3 ECUACIONES IMPORTANTES.

En esta sección se mencionan las ecuaciones fundamentales que se utilizaran para los cálculos durante todo el proyecto.

2.3.1. CARGA ESTÁTICA.

Descomposición de fuerzas. ec. <13>

$$F_{nx} = F_n \sin \alpha \text{ ec. } \langle 13 a \rangle$$

$$F_{nz} = F_n \cos \alpha \quad ec. \langle 13 b \rangle$$

Fuerza resultante.

$$F_R = \sqrt{R_x^2 + R_y^2 + R_z^2} \quad ec. \langle 14 \rangle$$

Sumatoria de fuerzas.

$$\sum F_x = 0 \quad \sum F_y = 0 \quad \sum F_z = 0 \quad ec. \langle 15 \rangle$$

Sumatoria de momentos.

$$\sum M_x = 0 \quad \sum M_y = 0 \quad \sum M_z = 0 \quad ec. \langle 16 \rangle$$

Fuerza momentos.

$$M_R = \sqrt{M_x^2 + M_y^2 + M_z^2} \quad ec. \langle 17 \rangle$$

2.3.2. ESFUERZO DE FLEXIÓN Y CORTANTE PARA SECCIONES CIRCULARES.

Esfuerzo de flexión.

$$\sigma = \frac{34M}{\pi d^3} \quad ec. \langle 18 \rangle$$

Esfuerzo cortante.

$$\tau = \frac{16T}{\pi d^3} \quad ec. \langle 19 \rangle$$

2.3.3. ESFUERZOS PRINCIPALES.

Los esfuerzos normales y cortantes varían según la dirección del sistema de coordenadas seleccionado. Siempre habrá planos en los cuales las componentes de esfuerzos cortantes sean iguales a cero. Los esfuerzos normales que actúan sobre estos planos se les llaman esfuerzos principales. También existe otro conjunto de ejes mutuamente perpendiculares a lo largo de los cuales los esfuerzos cortantes serán máximos. Los esfuerzos cortantes principales. (9)

Para el caso especial del estado de esfuerzo bidimensional las ecuaciones de esfuerzos principales se reducen a:

$$\sigma_{a,b} = \frac{\sigma_x + \sigma_y}{2} \pm \sqrt{\left(\frac{\sigma_x - \sigma_y}{2}\right)^2 + \tau_{xy}^2} \quad ec. \langle 20 \rangle$$

$$\sigma_c = 0$$

2.3.4. POTENCIA DEL EJE.

La potencia transmitida a través de un eje se suele obtener a partir de principios básicos. En cualquier sistema giratorio, la potencia transmitida es el producto del torque (par torsor) por la velocidad angular, donde ω se debe expresar en radianes por unidad de tiempo. (9)

$$P = T \omega \text{ ec. } \langle 21 \rangle$$

2.4 TEORIA Y CRITERIOS DE FALLAS POR CARGAS ESTATICAS.

Una carga estática es una fuerza estacionaria o un par de torsión que se aplica a un elemento. Para ser estacionaria, la fuerza o el par de torsión no deben cambiar su magnitud, ni el punto de o los puntos de aplicación, ni de dirección. Una carga estática produce tensión o compresión axial, una carga cortante, una carga flexionante, una carga torsional o cualquier combinación de estas.

La falla puede significar que una parte de un elemento se ha separado en dos o mas piezas; se ha distorsionado permanentemente, arruinando de esta de esta manera su geometría; se ha degradado su confiabilidad; o se ha comprometido su función, por cualquier razón. (10)

Se han propuesto varios criterios teóricos con el objeto de obtener una correlación adecuada entre la vida o duración estimada del componente y la que realmente se logra en las condiciones de carga de servicio para aplicaciones tanto en materiales frágiles como dúctiles.

Para materiales dúctiles se tienen (criterios de fluencia): (10)

- a).- Teoría del esfuerzo cortante máximo (Criterio de fluencia de Tresca).
- b).- Teoría de la energía de distorsión (Von Mises-Hencky).

Para materiales frágiles se tienen (criterios de fractura): (10)

- c).- Teoría del esfuerzo normal máximo (Rankine).
- d).- Teoría de la fricción interna (Coulomb-Mohr).
- e).- Teoría modificada de Mohr

2.4.1. TEORÍA DEL ESFUERZO CORTANTE MÁXIMO (TECM).

Esta teoría expresa que la falla en una pieza sujeta a un estado multiaxial de esfuerzos, ocurrirá cuando el esfuerzo cortante máximo desarrollado en ella, iguale o exceda al esfuerzo cortante máximo correspondiente al momento de la falla en el ensayo de tensión simple, efectuado con una probeta del mismo material. (10)

Si la nomenclatura $\sigma_1 \geq \sigma_2 \geq \sigma_3$ se usa para los esfuerzos principales, por lo tanto se tiene la igualdad que nos dice que la falla ocurrirá si.

$$\sigma_1 - \sigma_3 = \frac{S_y}{n} \text{ ec. } \langle 22 \rangle$$

2.5 RODAMIENTOS.

Los cojinetes de contacto giratorio (rodamientos) son elementos que utilizan bolas o algún tipo de rodamiento entre las piezas fijas y móviles. El tipo más común de cojinete soporta una flecha giratoria, que resiste cargas radiales simples o una combinación de cargas radiales y axiales o de empuje.

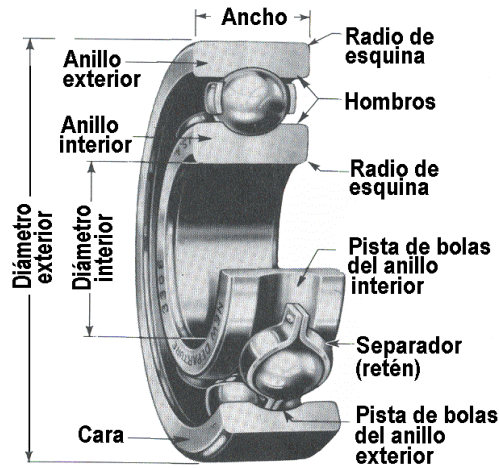


Fig. 10: Partes de un rodamiento de bolas rígidas. (7)

Por lo regular, la pista de rodamientos externa es fija y se sostiene mediante la carcasa de la máquina. La pista de rodamientos interna es presionada contra la flecha giratoria y por lo tanto gira junto con ésta. La trayectoria de la carga es a partir de la flecha, hacia la pista de rodamientos interna, hacia las bolas, hacia la pista externa, y, por último, hacia la carcasa.

2.5.1 TIPOS DE COJINETES DE ELEMENTOS ROTATORIOS.

Los cojinetes de elementos rotatorios se agrupan en dos categorías generales:

- 1).- Cojinetes de bolas.
- 2).- Cojinetes de rodillos.

Aunque existe una gran variedad de rodamientos, solo consideraremos los que se indican en la tabla 12 que se da a continuación: (7)

Tabla 12. Comparación de tipo de cojinetes.

Tipo de cojinete	Capacidad de carga radial	Capacidad de carga radial	Capacidad de desalineación
Bola de hilera única, ranura profunda	Buena	Aceptable	Aceptable
Bola de doble hilera, ranura profunda	Excelente	Buena	Aceptable
Contacto angular	Buena	Excelente	Pobre
Rodamiento cilíndrico	Excelente	Pobre	Aceptable
Aguja	Excelente	Pobre	Pobre

Rodamiento esférico	Excelente	Aceptable	Excelente
Rodamiento cónico	Excelente	Buena	Pobre

2.5.2 INFORMACIÓN DE LOS FABRICANTES DE RODAMIENTOS.

Para seleccionar un cojinete de contacto rotatorio en el catálogo de un fabricante, se debe considerar la capacidad para soportar carga y la geometría que tienen. En los catálogos se disponen de varios tipos tales como extraligeros, ligeros, medios y pesados.

Los datos que se requieren para la selección de un cojinete son:

- a).- Una especificación básica de carga dinámica C .
- b).- Una especificación básica de carga estática C_o .

La especificación básica de carga estática C_o , es la carga que el cojinete es capaz de soportar sin deformación permanente de ningún componente.

La especificación básica de carga dinámica C , se define como la carga a la que pueden someterse los cojinetes mientras cumplan una vida útil especificada (L_{10}) de un millón de revoluciones.

La carga dinámica C que se necesita para una carga y una vida útil de diseño específicas será:

$$C = Pd \left[\frac{L_d}{10^6} \right]^{1/k} \text{ ec. } \langle 23 \rangle$$

Para una vida útil de diseño especificada en horas (h) y una velocidad de giro (rpm) conocida, el número de revoluciones del diseño para el cojinete será (7)

$$L_d = (h)(rpm)(60 \text{ min/h}) \text{ ec. } \langle 24 \rangle$$

2.5.3 SELECCIÓN DE COJINETES DE BOLAS (SOLO CARGAS RADIALES).

Por lo general, el cojinete se selecciona una vez que el diseño de la flecha ha avanzado hasta el punto en el que se ha calculado el diámetro mínimo que se requiere para la flecha. A partir de lo anterior se procede como sigue:

1.- Especificar la carga de diseño Pd o equivalente en el cojinete. El método para calcular la carga equivalente cuando solo se aplica una carga radial F_r , toma en cuenta cual de las dos pistas de bolas (externa o interna) es la que gira. Esto es:

$$Pd_B = vF_{RB} \text{ ec. } \langle 25 \rangle$$

Si la pista exterior es la que gira, $v = 1.2$

Si la pista interior es la que gira, $v = 1$

2.- Determinar el diámetro mínimo aceptable de la flecha que limitará el diámetro interno del cojinete.

3.- Especificar la vida de diseño requerida

4.- Calcular la especificación básica de carga dinámica que se requiere C, a partir de la siguiente expresión:

$$C = Pd \left[\frac{L_d}{10^6} \right]^{1/k} \text{ ec. (23)}$$

5.- Identifique un conjunto de cojinetes potenciales que tengan las especificaciones básicas de carga dinámica que se requieren (Tablas de fabricantes).

6.- Seleccione el cojinete que tenga la geometría más conveniente, considerando también el costo y la disponibilidad.

7.- Determine las condiciones de montaje como diámetro del asiento en la flecha y tolerancias, medios para ubicar axialmente el cojinete y necesidades especiales como sellos o guardas. (7)

2.6 TORNILLOS.

Los tornillos se usan como sujetadores para mantener elementos juntos y para mover cargas con los llamados tornillos de potencia o tornillos de avance. Los tornillos como sujetadores se pueden configurar para soportar cargas de tensión, cargas cortantes o ambas. (9)

2.6.1 PERFILES DE CUERDAS ESTÁNDARES.

El elemento común entre tornillos sujetadores es la cuerda. En términos generales, la cuerda es una hélice que, cuando gira, provoca que el tornillo avance hacia la pieza de trabajo o la tuerca. Los perfiles de la cuerda diferían entre sí, dependiendo del país de manufactura; no obstante, después de la Segunda Guerra Mundial se estandarizaron en Gran Bretaña, Canadá y Estados Unidos, por lo que ahora se conoce como estándar nacional unificado (UNS). También fue definido por la ISO un estándar europeo que tiene básicamente el mismo perfil de la sección transversal de la cuerda, pero utiliza dimensiones métricas, de modo que no es intercambiable con las cuerdas del UNS.

El avance L de la cuerda es la distancia que una cuerda emparejada (tuerca) avanzará axialmente con una revolución de la tuerca. Si se trata de una cuerda simple, el avance es igual al paso. Una cuerda doble tiene dos ranuras paralelas enrolladas alrededor del diámetro, como un par de "vías de ferrocarril" helicoidales. En este caso, el avance será el doble del paso. Una cuerda triple tendrá un avance de tres veces el paso y así sucesivamente. La ventaja de las cuerdas múltiples se refleja en la menor altura de la cuerda y en el incremento del avance gracias a un avance rápido de la tuerca. (9)

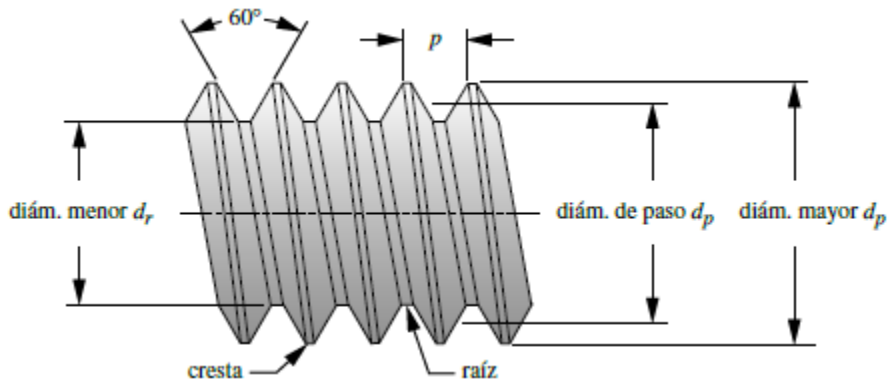


Fig. 11: Perfil de cuerda estándar nacional unificado e ISO (9)

2.6.2 ÁREA DE ESFUERZO A LA TENSION.

Si una varilla roscada, está sometida a carga de tensión pura, se podría esperar que su resistencia esté limitada por el área de su diámetro (de raíz) menor d_r . Sin embargo, las pruebas con varillas roscadas a la tensión muestran que su resistencia a la tensión está mejor definida por el promedio de los diámetros menor y de paso. El área de esfuerzo por tensión A_t se define como:

$$A_t = \frac{\pi}{4} \left(\frac{d_p + d_r}{2} \right)^2 \quad ec. \langle 26 \rangle$$

Donde, para cuerdas de UNS:

$$d_p = d - \frac{0.649519}{N} \quad d_r = d - \frac{1.226869}{N} \quad ec. \langle 27 a \rangle$$

Y para cuerdas de la ISO:

$$d_p = d - 0.649519(p) \quad d_r = d - 1.226869(p) \quad ec. \langle 27 b \rangle$$

El esfuerzo en una varilla roscada, debido a una carga F de torsión axial pura es, entonces, (9)

$$\sigma_t = \frac{F}{A_t} \quad ec. \langle 28 \rangle$$

2.6.3 SUJETADORES PRECARGADOS A LA TENSION.

Una de las aplicaciones fundamentales de pernos y tuercas es sujetar piezas para mantenerlas juntas en situaciones donde las cargas aplicadas someten los pernos a tensión, como se indica en la figura.

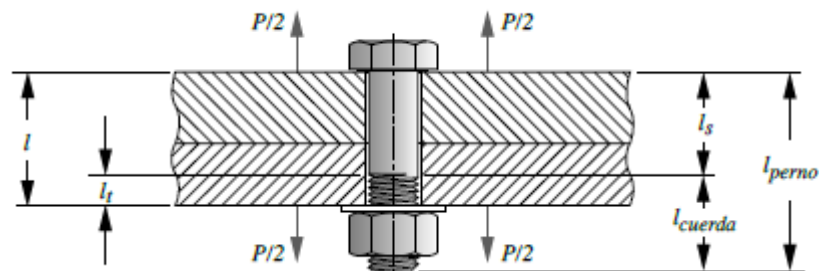


Fig. 12: Ensamblaje con perno en tensión. (9)

Es una práctica común precargar la junta apretando los) pernos con un torque suficiente para crear cargas de tensión aproximadas a su resistencia de prueba. Para ensambles cargados estáticamente, se utiliza algunas veces una precarga que genera un esfuerzo en el perno tan alto como el 90% de la resistencia de prueba. Para ensambles cargados dinámicamente (carga de fatiga), se usa comúnmente una precarga del 75% o más de la resistencia de prueba. Suponiendo que los pernos tienen el tamaño adecuado para las cargas aplicadas, estas precargas altas hacen muy improbable que los pernos se rompan durante el servicio, si no se rompen mientras se someten a tensión.

Siempre que se sujeta un material, éste tiene una constante de resorte y se comprime cuando se aprieta el perno. La constante de resorte de una barra en tensión se obtiene con la ecuación de la deflexión de una barra en tensión. La constante teórica de resorte para un perno redondo de diámetro d , con una longitud l_t de cuerda cargada axialmente dentro de la zona de sujeción y de longitud l , como se indica en la figura 12, es: (9)

$$\frac{1}{k_b} = \frac{l_t}{A_t E_b} + \frac{l_s}{A_b E_b} \text{ ec. } \langle 29 \rangle$$

Para la geometría del material cilíndrico la constante de resorte del material es:

$$\frac{1}{k_m} = \frac{4l_1}{\pi D_{ef1}^2 E_1} + \frac{4l_2}{\pi D_{ef2}^2 E_2} \text{ ec. } \langle 30a \rangle$$

Si los materiales sujetos son iguales.

$$k_m = \left(\frac{\pi D_{ef}^2}{4} \right) \left(\frac{E_m}{l} \right) \text{ ec. } \langle 30b \rangle$$

2.6.4 PERNOS PRECARGADOS BAJO CARGA ESTÁTICA.

Cuando se aplica una carga externa P a la junta está dividida en dos componentes, una (P_m) tomada por el material y otra (P_b) tomada por el perno.

$$P = P_m + P_b \text{ ec. } \langle 31 \rangle$$

La componente de la carga que toma el material se obtiene:

$$P_b = C * P \text{ ec. } \langle 32 \rangle$$

Donde C es la constante de la junta.

$$C = \frac{k_b}{k_m + k_b} \text{ ec. } \langle 33 \rangle$$

La componente correspondiente al material es:

$$P_m = (1 - C) * P \text{ ec. (34)}$$

Si la carga aplicada P es lo suficientemente grande como para que la componente P_m exceda la fuerza de precarga F_i , entonces la junta se separará, la compresión del material F_m será igual a cero y el perno experimentará el valor total de la carga aplicada P . El material ya no puede contribuir a soportar la carga si la junta se separa. Ésta es la causa por la cual se recomiendan precargas tan grandes del porcentaje de la resistencia de prueba del perno. Para lograr el mayor beneficio por compartir la carga con el material, la precarga debe ser alta. (9)

El valor de precarga para un perno está dada por:

$$F_i = 0.95 S_p A_t \text{ ec. (35)}$$

Y para obtener expresiones de las cargas del perno y del material en términos de la carga aplicada P :

$$F_b = F_i + P_b \text{ ec. (36)}$$

$$F_m = F_i - P_m \text{ ec. (37)}$$

La carga P_0 requerida para separar la junta se puede obtener con la ecuación ec. (36), haciendo F_m igual a cero.

$$P_0 = \frac{F_i}{(1 - C)} \text{ ec. (38)}$$

El factor de seguridad contra la separación de la junta se obtiene a partir de:

$$N_{separacion} = \frac{P_0}{P} \text{ ec. (39)}$$

Para encontrar el factor de seguridad contra la fluencia hacemos uso de la siguiente expresión:

$$N_y = \frac{S_y}{\sigma_b} \text{ ec. (40)}$$

CAPITULO 3. MEMORIA DE CÁLCULO.

3.1 SELECCIÓN DE MOTOR

El motor fue seleccionado basándose en la potencia que requieren las maquinas que actualmente están en el mercado, además beneficia el enfoque de diseño que se piensa utilizar; la cantidad de jocote que se requiere despulpar para cubrir la necesidad de los productores es de 400 kg/hr, una maquina multidespulpadora que tiene una capacidad similar tiene un motor de 2Hp monofásico que trabaja con 110V-220V, por lo tanto para el diseño de la maquina despulpadora de jocote se utilizara un motor con las mismas características.

3.2 SELECCIÓN DE BANDA.

Se á decidido para el funcionamiento de la maquina se utilizara una velocidad de 600rpm, el motor que impulsara a la maquina tiene como características 2 hp de potencia y gira a una velocidad de 1740 rpm, para transmitir la potencia del motor al eje se realizara por medio de poleas y bandas en V; además el diámetro de polea del motor será de 3 pulgadas. Se realizara la selección de banda.

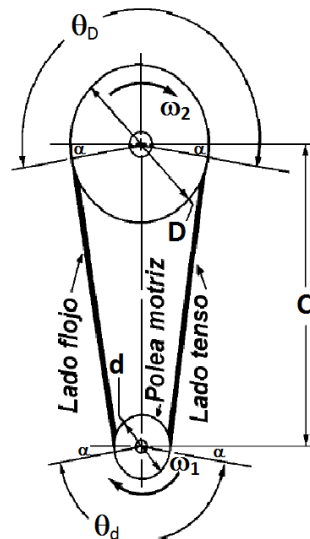


Fig. 13: Diagrama con elementos principales en poleas y banda.

Primero se realiza el cálculo del tamaño de polea que llevara el eje basándose en la siguiente relación:

$$\frac{d}{N_d} = \frac{D}{N_D} \text{ ec. (1)}$$

Despejando a D que representa el diámetro de la polea que lleva el eje y sustituyendo los datos.

$$D = \frac{N_d}{N_D} * d = \frac{1740}{600} (3) = 2.9(3) = 9 \text{ pulg}$$

Distancia entre centro de poleas ($1 \leq k \leq 3$)

$$C = \frac{(k+1)d}{2} + d \text{ ec. } \langle 3 \rangle$$

$$\text{Donde } k = \frac{N_d}{N_D} = \frac{1740}{600} = 2.9 \text{ ec. } \langle 2 \rangle$$

$$C = \frac{(2.9+1)(3)}{2} + 3 = 8.85 \text{ pulg} = 224.79 \text{ mm}$$

Angulo de contacto en las poleas

$$\theta_d = \pi - 2 \sin^{-1} \frac{D-d}{2C} \text{ ec. } \langle 4 \rangle$$

$$\theta_d = \pi - 2 \sin^{-1} \frac{9-3}{2(8.85)} = 2.4499 \text{ rad} = 140.3701^\circ$$

$$\theta_D = \pi + 2 \sin^{-1} \frac{D-d}{2C} \text{ ec. } \langle 5 \rangle$$

$$\theta_D = \pi + 2 \sin^{-1} \frac{9+3}{2(8.85)} = 3.8332 \text{ rad} = 219.6298^\circ$$

Angulo α

$$\alpha = \frac{180 - \theta_d}{2} \text{ ec. } \langle 6 \rangle$$

$$\alpha = \frac{180 - 140.3701}{2} = 19.8149^\circ$$

Longitud efectiva de paso.

$$L_p = 2C + 1.57(D+d) + \frac{(D-d)^2}{4C} \text{ ec. } \langle 7 \rangle$$

$$L_p = 2(8.85) + 1.57(9+3) + \frac{(9-3)^2}{4(8.85)} = 37.5569 \text{ pulg}$$

¹Se selecciona circunferencia interna de 38 pulg

²Para un choque ligero y momento torsional uniforme $K_s=1.2$

³Para un ángulo de contacto de 140.3701° , $K_1=0.91$

¹ Véase apéndice A

² Véase apéndice B

³ Véase apéndice C

⁴Para K_2 se tiene los siguientes valores:

Para banda A con $L_p = 38 \text{ pulg}$, $K_2 = 0.90$

Para banda B con $L_p = 38 \text{ pulg}$, $K_2 = 0.85$

$$\text{Si } V = \frac{\pi * d * N_1}{12} = \frac{\pi(3)(1740)}{12} = 1366.5928 \text{ ft/min ec. (11)}$$

⁵Longitud de paso.

Para banda A sumar 1.3 *pulg.*

$$L_p = 37.5569 + 1.3 = 38.8569 \text{ pulg}$$

Para banda B sumar 1.8 *pulg.*

$$L_p = 37.5569 + 1.8 = 39.3569 \text{ pulg}$$

Potencia de diseño.

$$H_d = K_s H \text{ ec. (9)}$$

$$H_d = (1.2)(2) = 2.4 \text{ hp}$$

⁶Calculo de H_r para una velocidad de 1366.5928 *ft/min*

Para banda A: $H_r = 0.7883$

Para banda B: $H_r = 1.2569$

El número necesario se determina de la siguiente manera:

$$N = \frac{H_d}{K_1 K_2 H_r} \text{ ec. (8)}$$

$$\text{Banda A: } N = \frac{2.4}{0.91(0.90)(0.7883)} = 3.71 \approx 4$$

$$\text{Banda B: } N = \frac{2.4}{0.91(0.85)(1.2569)} = 2.468 \approx 3$$

⁷La selección del tipo de banda A-38 de uretano

⁴ Véase apéndice D

⁵ Véase apéndice E

⁶ Véase apéndice F

⁷ Véase apéndice G

3.3 CALCULO DEL TORSOR TRASMITIDO AL EJE.

A continuación se presentan los cálculos del torsor que se transmitirá al eje.

Relaciones de fuerzas

$$\frac{F_1}{F_2} = e^{f\theta} \text{ ec. (12)}$$

⁸Se utilizaran bandas de uretano o poliuretano $f = 0.7$

$$\frac{F_1}{F_2} = e^{0.7(2.4499)} = 5.5563$$

Y tomando en cuenta la ecuación para el cálculo de potencia.

$$H = \frac{(F_1 - F_2)V}{33000} \text{ ec. (10)}$$

Si $V = 1366.5928 \text{ ft/min}$

Despejando las fuerzas

$$(F_1 - F_2) = \frac{33000H}{V} = \frac{33000(2)}{(1366.5928)} = 48.2952 \text{ lb}$$

Calculando fuerzas

Si desajamos F_1 de la ecuación ec. (12)

$$F_1 = 5.5563 F_2$$

Sustituyendo en el despeje de la ecuación ec. (10)

$$(5.5563 F_2) - F_2 = 48.2952$$

$$4.5563 F_2 = 48.2952$$

$$F_2 = \frac{48.2952}{4.5563} = 10.5997 \text{ lb} = 47.1498 \text{ N}$$

$$\therefore F_1 = 5.5563(10.5997) = 58.8949 \text{ lb} = 261.9775 \text{ N}$$

Calculando el torsor

$$P = T \omega \text{ ec. (21)}$$

$$\therefore T = \frac{P}{\omega} = \frac{2(746)}{58\pi}$$

$$T = 8.1882 \text{ N} - m$$

⁸ Véase apéndice H

3.4 DISEÑO DEL EJE DE LA MAQUINA

El diseño del eje de la maquina se realizara utilizando el método de cargas estáticas, y en el factor de seguridad se tomara en cuenta la situación dinámica de las cargas, como solo de forma experimental se podría obtener la fuerza que se requiere para trozar el jocote, filtrar la pulpa por el tamiz y desalojar las semillas de la máquina, y como no se cuenta con los instrumentos o equipos necesarios para realizar tales análisis. Se realizara una estimación en porcentajes de como el torsor se estará utilizando en cada una de las etapas del proceso que realiza la maquina despulpadora de jocote.

De tal manera que $T = T_1 + T_2 + T_3$

Donde:

T = Torsor transmitido por el motor.

T_1 = Torsor requerido para trozar el jocote.

T_2 = Torsor requerido para filtrar la pulpa por el tamiz.

T_3 = Torsor requerido para desalojar las semillas de la maquina.

La estimación en cuanto los porcentajes fueron las siguientes: $T_1=50\%$ de T ya que estarán ingresando 40 kg de jocote y es donde se necesitara mayor torsor en la etapa de trozado, $T_2=35\%$ de T como el jocote ya estará trozado e ingresara de forma progresiva a la etapa de filtrado se considero necesario este porcentaje y $T_3=15\%$ de T ya que en la etapa de desalojo de las semillas no se requiere de se aplique un torsor muy grande.

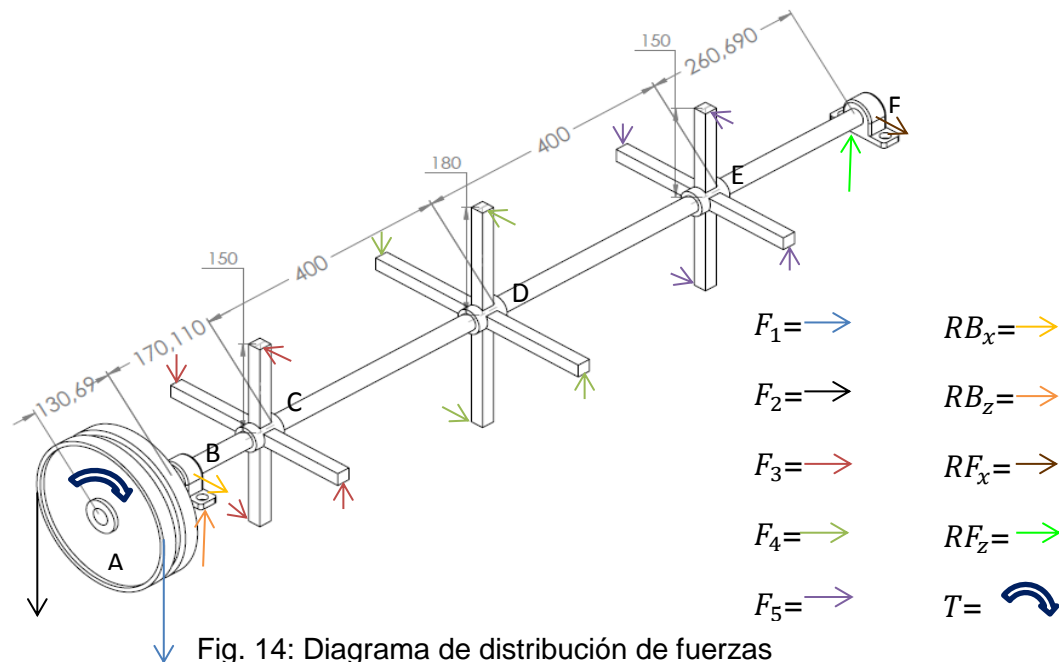


Fig. 14: Diagrama de distribución de fuerzas sobre el eje de la maquina. Fuente: El autor

Fuerzas que actúan sobre el eje

Fuerzas producidas por la banda

$$F_1 = 261.9775 \text{ N}$$

$$F_2 = 47.1498 \text{ N}$$

Componentes de las fuerzas

$$F_{nx} = F_n \sin \alpha \text{ ec. (13 a)}$$

$$F_{1x} = 261.9775 \sin(19.8149) = 88.8058 \text{ N}$$

$$F_{2x} = 47.1498 \sin(19.8149) = 15.9829 \text{ N}$$

$$F_{nz} = F_n \cos \alpha \text{ ec. (13 b)}$$

$$F_{1z} = 261.9775 \cos(19.8149) = 246.4665 \text{ N}$$

$$F_{2z} = 47.1498 \cos(19.8149) = 44.3582 \text{ N}$$

Fuerzas producidas por los torsos

$$F_n = \frac{T_n}{4l_n}$$

$$F_3 = \frac{T_1}{4l_1} = \frac{4.0941}{4(0.15)} = 6.8235 \text{ N}$$

$$F_4 = \frac{T_2}{4l_2} = \frac{2.8659}{4(0.1818)} = 3.9410 \text{ N}$$

$$F_5 = \frac{T_2}{4l_2} = \frac{1.2282}{4(0.15)} = 1.6889 \text{ N}$$

Calculo de reacciones en los apoyos "B" y "F"

$$\Sigma F_x = 0 \text{ ec. (15)}$$

$$F_{1x} - F_{2x} + RB_x + RF_x = 0$$

$$88.8058 - 15.9829 + RB_x + RF_x = 0$$

$$\Sigma F_z = 0 \text{ ec. (15)}$$

$$-F_{1z} - F_{2z} + RB_z + RF_z = 0$$

$$-246.4665 - 44.3582 + RB_z + RF_z = 0$$

Plano XY

$$\Sigma M_B = 0 \text{ ec. (16)}$$

$$(0.13069)F_{1x} - (0.13069)F_{2x} - 1.3649RF_x = 0$$

$$(0.13069)(88.8058) - (0.13069)(15.9829) - 1.3649RF_x = 0$$

$$RF_x = \frac{9.5172}{1.36149} = 6.99028 \text{ N}$$

Sustituyendo en $\Sigma F_x = 0$ y despejando RB_x

$$\therefore RB_x = -88.8058 + 15.9829 - RF_x$$

$$RB_x = -88.8058 + 15.9829 - 6.99028 = -79.8132 \text{ N}$$

Plano ZY

$$\Sigma M_B = 0 \text{ ec. (16)}$$

$$(0.13069)F_{1z} - (0.13069)F_{2z} - 1.3649RF_z = 0$$

$$(0.13069)(246.4665) + (0.13069)(44.3582) + 1.3649RF_x = 0$$

$$RF_x = \frac{38.0079}{-1.36149} = -27.9164 \text{ N}$$

Sustituyendo en $\Sigma F_z = 0$ y despejando RB_z

$$\therefore RB_z = +246.4665 + 44.3582 - RF_x$$

$$RB_x = +246.4665 + 44.3582 - (-27.9164) = 318.7411 \text{ N}$$

Diagramas de Cortante y Momentos

Plano XY

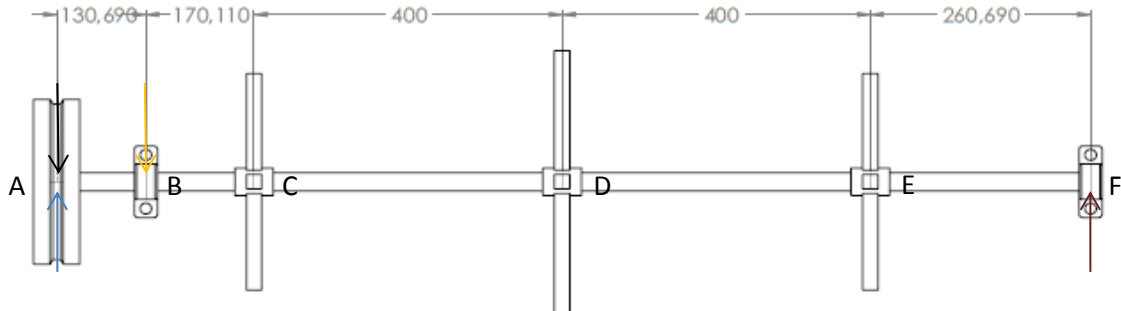


Fig.15: distribución de fuerzas en el plano XY. Fuente: El autor.

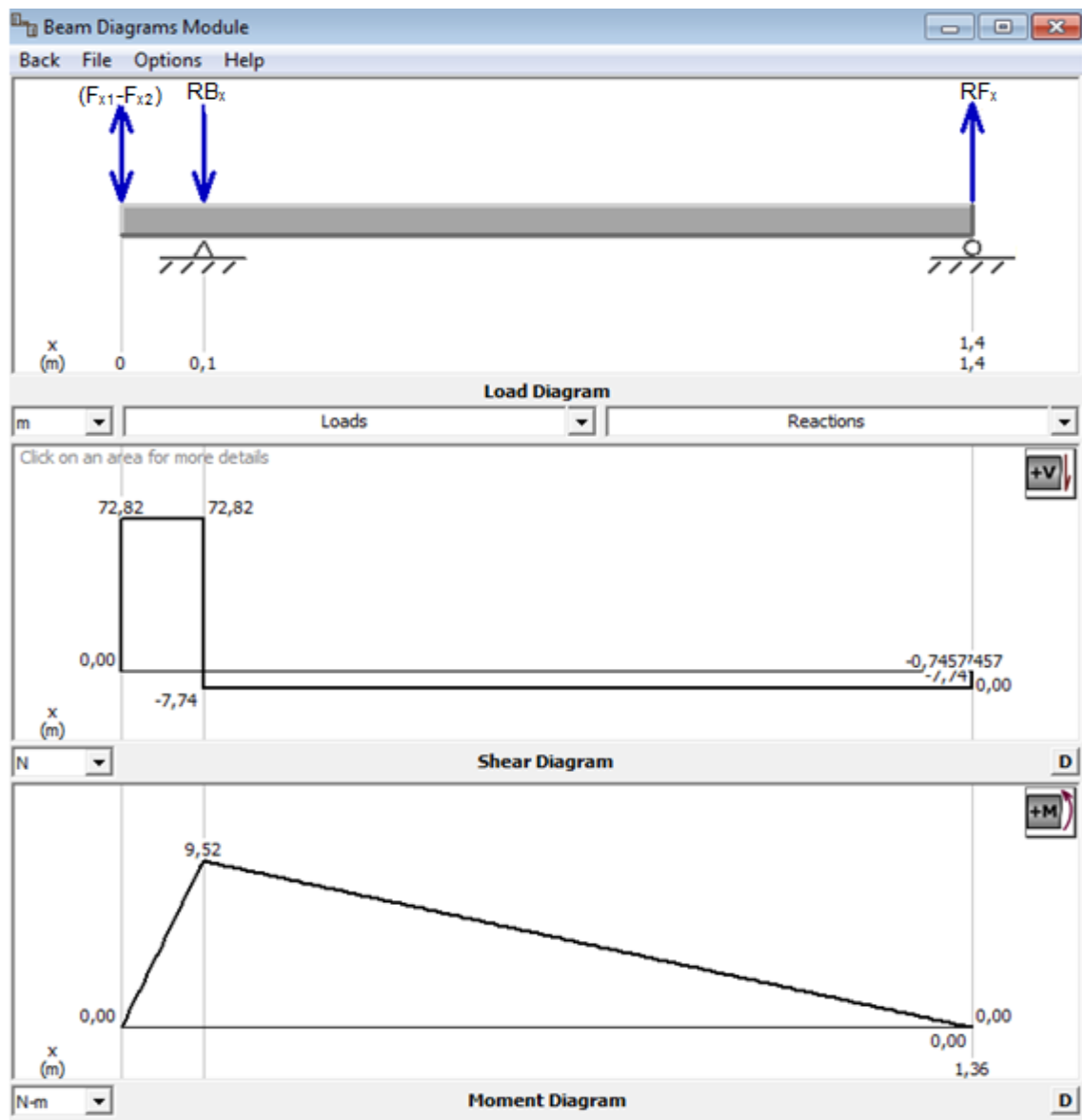


Fig. 16: diagrama de momentos y cortante en el plano ZY elaborado en software MDsolid.

Plano ZY

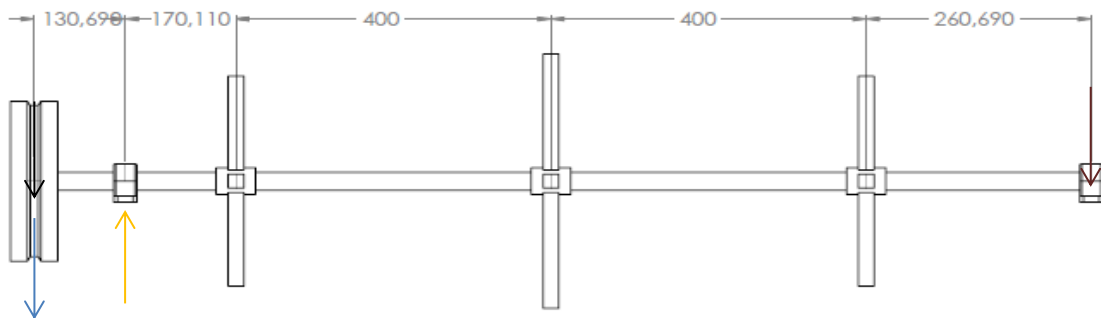


Fig. 17: distribución de fuerzas en el plano ZY. Fuente: El autor.

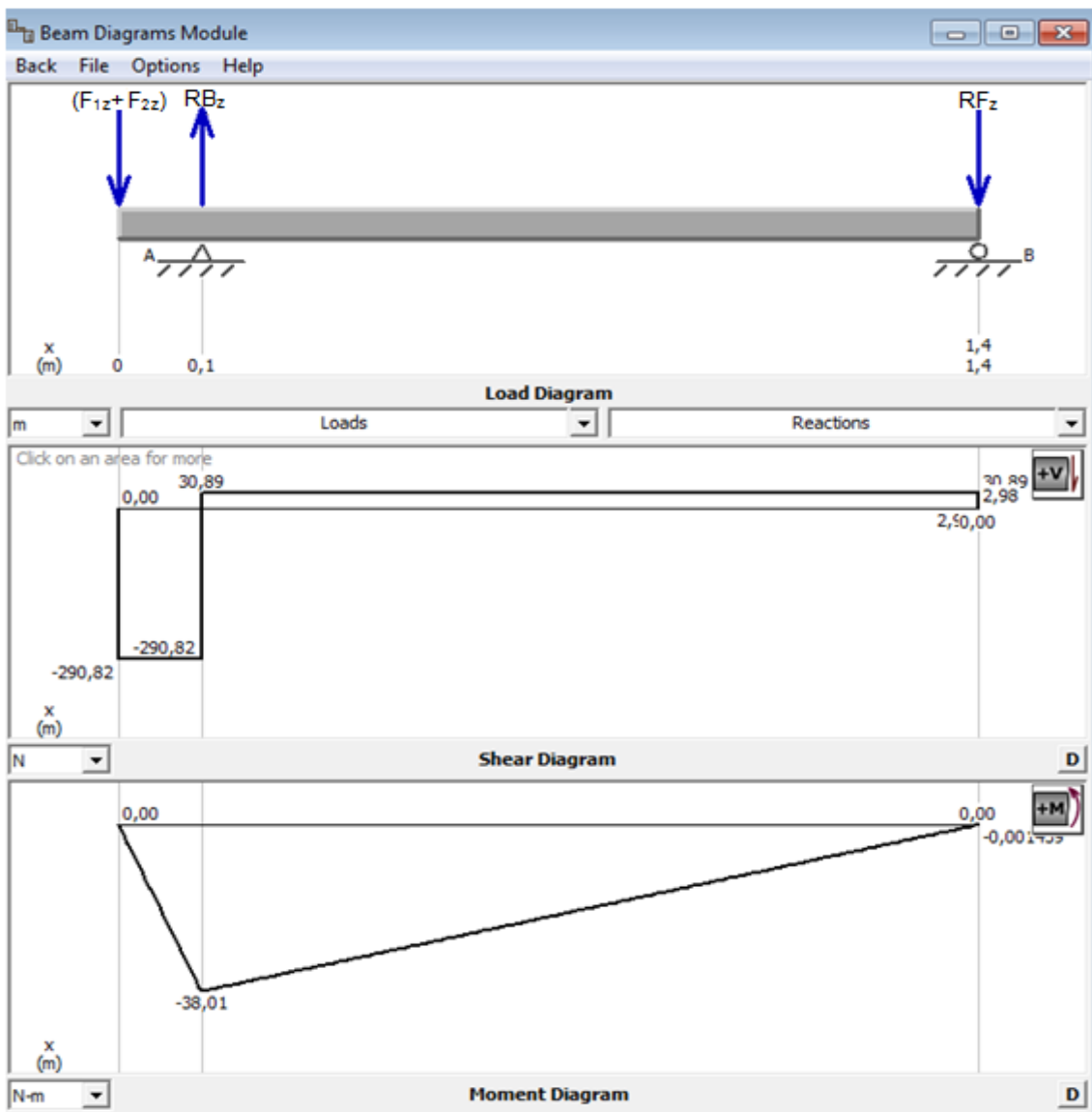


Fig. 18: diagrama de momentos y cortante en el plano ZY elaborado en software MDsolid.

Calculo del diámetro del eje.

En este caso se utilizara la teoría del cortante máximo que se emplea como método para el cálculo de ejes cargados estáticamente.

Calculo del momento resultante en el punto "B"

$$M_B = \sqrt{M_{Bxy}^2 + M_{Bzy}^2} \quad ec. (17)$$

$$M_B = \sqrt{(9.42013)^2 + (-38.0079)^2}$$

$$M_B = 39.2269 \text{ N} - M$$

$$T = 8.1882 \text{ N} - M$$

El esfuerzo se calcula mediante la siguiente expresión

$$\sigma = \frac{34M}{\pi d^3} \quad ec. (18)$$

$$\sigma = \frac{34(39.2269)}{\pi d^3} = \frac{41.7022}{d^3}$$

Y el esfuerzo cortante se determina de la siguiente manera

$$\tau = \frac{16T}{\pi d^3} \quad ec. (19)$$

$$\tau = \frac{16(8.1882)}{\pi d^3} = \frac{41.6853}{d^3}$$

Calculo de esfuerzos principales

$$\sigma_{a,b} = \frac{\sigma_x + \sigma_y}{2} \pm \sqrt{\left(\frac{\sigma_x - \sigma_y}{2}\right)^2 + \tau_{xy}^2} \quad ec. (20)$$

$$\sigma_{a,b} = \frac{399.5619}{2d^3} \pm \sqrt{\left(\frac{399.5619}{2d^3}\right)^2 + \left(\frac{41.6853}{d^3}\right)^2}$$

$$\sigma_{a,b} = \frac{199.78095}{d^3} \pm \sqrt{\left(\frac{199.78095}{d^3}\right)^2 + \left(\frac{41.6853}{d^3}\right)^2}$$

$$\sigma_{a,b} = \frac{199.78095}{d^3} \pm \sqrt{\left(\frac{199.78095}{d^3}\right)^2 + \left(\frac{41.6853}{d^3}\right)^2}$$

$$\sigma_{a,b} = \frac{1}{d^3}(199.78095 \pm 241.4663)$$

$$\sigma_1 = \frac{1}{d^3}(199.78095 + 241.4663) = \frac{1}{d^3}(441.2473)$$

$$\sigma_2 = 0$$

$$\sigma_3 = \frac{1}{d^3}(199.78095 - 241.4663) = \frac{1}{d^3}(-41.6857)$$

Teoría del esfuerzo cortante máximo.

$$\sigma_1 - \sigma_3 = \frac{S_y}{n} \text{ ec. (22)}$$

$$\text{Si } ^9S_y = 310 \text{ Mpa, } ^{10}n = 4$$

$$\frac{441.2473 - (-41.6857)}{d^3} = \frac{310 E^6}{4}$$

$$d^3 = \frac{4(482.933)}{310 E^6} = 6.2314 E^{-6}$$

$$d = \sqrt[3]{6.2314 E^{-6}}$$

$$d = 0.01840 \text{ m} = 0.7245 \text{ in}$$

Basado en el resultado obtenido seleccionaremos un diámetro 1 pulg estandarizado comercialmente, pero el diámetro del eje que se utilizara en la maquina es:

$$d = 25 \text{ mm}$$

Ya siempre es necesario rectificar el material se le realizara un cilindrado hasta el diámetro elegido y un careado.

⁹ Véase apéndice I

¹⁰ Véase apéndice J

3.5 CALCULO DE RODAMIENTOS

Analizando punto "B"

Fuerza de reacción resultante.

$$F_R = \sqrt{R_x^2 + R_z^2} \quad ec. \langle 14 \rangle$$

$$F_{RB} = \sqrt{(-79.8132)^2 + (318.7411)^2}$$

$$F_{RB} = 328.5818 \text{ N}$$

Se elegirá un rodamiento de bolas en el cual la pista interior gire ($\therefore v = 1$) y el cual tenga que funcionar como 6000 hrs. entonces se utilizara la expresión:

$$Pd_B = vF_{RB} \quad ec. \langle 25 \rangle$$

$$Pd_B = (1)(328.5818) = 328.5818 \text{ N}$$

$$L_d = (h)(rpm)(60 \text{ min/h}) \quad ec. \langle 24 \rangle$$

$$L_d = (6000)(600)(60 \text{ min/h}) = 216 \text{ E}^6 \text{ rev.}$$

$$C = Pd \left[\frac{L_d}{10^6} \right]^{1/k} \quad ec. \langle 23 \rangle$$

Como se ha elegido un cojinete de bolas $k = 3$

$$C = 328.5818 \left[\frac{216 \text{ E}^6}{10^6} \right]^{1/3} = 1971.4908 \text{ N}$$

Utilizando el catalogo de rodamientos SKF encontramos que el rodamiento adecuado tiene la serie 61805¹²

Analizando punto "F"

Usando nuevamente *ec. <14>* para encontrar la fuerza de reacción resultante.

$$F_{RF} = \sqrt{(-6.99028)^2 + (-27.9164)^2}$$

$$F_{RF} = 28.7783 \text{ N}$$

Se requiere un rodamiento con las mismas características de tipo, pista y horas de funcionamiento, se emplearan de nuevo las ecuaciones (23,24 y25):

$$Pd_F = (1)(28.7783) = 28.7783 \text{ N}$$

¹¹ Véase marco teórico "Selección de cojinetes de bolas".

¹² Véase apéndice K

$$L_d = (6000)(600)(60 \text{ min/h}) = 216 E^6 \text{ rev.}$$

Como se ha elegido un cojinete de bolas $k = 3$

$$C = 28.7783 \left[\frac{216 E^6}{10^6} \right]^{1/3} = 172.6698$$

Consultando el catalogo SKF podemos apreciar que el rodamiento a utilizar será el mismo con la serie 61805.

3.6 CALCULO DE TORNILLOS PARA CHUMACERAS

Se ha tomado como referencia dimensiones que aparecen en el catálogo de soportes bipartidos SKF (anexo N° 3), para determinar el diámetro de tornillo requerido y el material del que está compuesto para tomar en cuenta sus propiedades mecánicas.

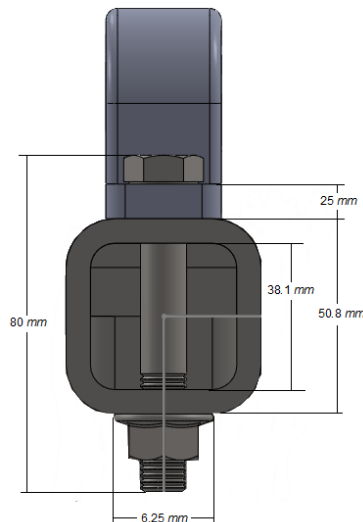


Fig.19: Esquema de junta estructural y chumacera. Fuente: El autor.

Las condiciones iniciales son: que se aplicara una precarga de 90% ¹³(sugerida en la teoría), Se ha elegido un tornillo M14x80-clase 4.6 de rosca fina ya que se recomienda para máquinas para evitar aflojamientos por el trabajo o vibraciones. La carga aplicada es de 159.37055 N

Calculo para determinar el factor de seguridad contra la fluencia y el factor de seguridad contra la separación.

¹⁴La resistencia mínima a la precarga (S_p) del perno que se ha elegido que es igual a 225 Mpa.

Área de esfuerzo por tensión:

$$A_t = \frac{\pi}{4} \left(\frac{d_p + d_r}{2} \right)^2 \quad ec. (24)$$

Si $d = 14 \text{ mm}$

$$d_p = d - 0.649519(p)^{15} \quad ec. (25 a)$$

$$d_p = 14 - 0.649519(1.50)$$

$$d_p = 13.02574 \text{ mm}$$

$$d_r = d - 1.226869(p) \quad ec. (25 b)$$

¹³ Véase “Sujetadores precargados a la tensión”.

¹⁴ Véase apéndice L

¹⁵ Véase apéndice M

$$d_r = d - 1.226869(1.50)$$

$$d_r = 12.1597 \text{ mm}$$

$$\therefore A_t = \frac{\pi}{4} \left(\frac{13.02574 + 12.1597}{2} \right)^2 = 124.5457 \text{ mm}^2$$

Calculo de precarga

$$F_i = 0.95 S_p * A_t \text{ ec. } \langle 35 \rangle$$

$$F_i = 0.95(225 \text{ E}^6)(1.245 \text{ E}^{-4}) = 26.6264 \text{ E}^3 \text{ N}$$

Calculo de rigidez del perno y del material.

$$\text{Si } \ell_{\text{perno}} = 80 \text{ mm}$$

$$\ell_{\text{cuerda}} = 2d + 6 \text{ mm}$$

$$\ell_{\text{cuerda}} = 2(14) + 6 = 34 \text{ mm}$$

$$\ell_s = \ell_{\text{perno}} - \ell_{\text{cuerda}}$$

$$\ell_s = 80 - 34 = 46 \text{ mm}$$

$$\ell_t = \ell + \ell_s$$

$$\ell_t = 75.8 + 46 = 29.8 \text{ mm}$$

Rigidez del perno.

$$\frac{1}{k_b} = \frac{\ell_t}{A_t E} + \frac{\ell_s}{A_b E} \text{ ec. } \langle 29 \rangle$$

$$\frac{1}{k_b} = \frac{0.0298}{1.2454 \text{ E}^{-4} (19.5 \text{ E}^{10})^{16}} + \frac{0.046(4)}{\pi(0.014)^2 (19.5 \text{ E}^{10})}$$

$$\frac{1}{k_b} = 1.227 \text{ E}^{-9} + 1.5324 \text{ E}^{-9}$$

Despejando k_b

$$k_b = \frac{1}{2.7595 \text{ E}^{-9}} = 362.3831 \text{ E}^6 \text{ N/m}$$

Donde:

ℓ_{perno} = longitud de perno.

ℓ_{cuerda} = longitudes de cuerda.

ℓ_s = longitud de vástago.

ℓ_t = longitud de la cuerda.

¹⁶ Véase apéndice N

¹⁷ ¹⁸Rigidez del marial.

$$\frac{1}{k_m} = \frac{4\ell_1}{\pi D_{ef1}^2 E_1} + \frac{4\ell_2}{\pi D_{ef2}^2 E_2} \quad ec. \langle 30a \rangle$$

$$\frac{1}{k_m} = \frac{4(0.025)}{\pi(0.015)^2(9.6527 E^{10})} + \frac{4(0.0508)}{\pi(0.015)^2(19 E^{10})}$$

$$\frac{1}{k_m} = 1.4656 E^{-9} + 1.5129 E^{-9}$$

Despejando k_m

$$k_m = \frac{1}{2.9786 E^{-9}} = 335.2773 E^6 \text{ N/m}$$

Calculo del factor de rigidez de la junta.

$$C = \frac{k_b}{k_m + k_b} \quad ec. \langle 33 \rangle$$

$$C = \frac{362.3831 E^6}{335.2773 E^6 + 362.3831 E^6} = 0.5191$$

Calculo de porción de carga aplicada P y cargas resultantes que experimentan el perno y el material.

Porción de carga aplicada

$$P_b = C * P \quad ec. \langle 32 \rangle$$

$$P_b = 0.5191(159.37055) = 82.7293 \text{ N}$$

$$P_m = (1 - C) * P \quad ec. \langle 34 \rangle$$

$$P_m = (1 - 0.5191)(159.37055) = 76.6413 \text{ N}$$

Cargas resultantes

$$F_b = F_i + P_b \quad ec. \langle 36 \rangle$$

$$F_b = 26.6264 E^3 + 82.7293 = 26.7031 E^3 \text{ N}$$

$$F_m = F_i - P_m \quad ec. \langle 37 \rangle$$

$$F_m = 26.6264 E^3 - 76.6413 = 26.5438 E^3 \text{ N}$$

Esfuerzo de tensión máximo en el perno.

$$\sigma_b = \frac{F_b}{A_t} \quad ec. \langle 28 \rangle$$

$$\sigma_b = \frac{26.7031 E^3}{1.245 E^{-4}} = 214.4138 E^6$$

¹⁷ Véase apéndice Ñ

¹⁸ Véase apéndice O

Factor de seguridad contra la fluencia

$$N_y = \frac{S_y}{\sigma_b} \quad \text{ec. (40)}$$

$$N_y = \frac{240 E^6}{214.4138 E^6} = 1.1116$$

Carga requerida para separar la junta.

$$P_o = \frac{F_i}{(1 - C)} \quad \text{ec. (38)}$$

$$P_o = \frac{26.6264 E^3}{(1-0.5191)} = 55.204 E^3 N$$

Factor de seguridad contra la separación de junta.

$$N_{separacion} = \frac{P_o}{P} \quad \text{ec. (39)}$$

$$N_{separacion} = \frac{55.204 E^3}{159.37055} = 346.4925$$

El análisis se realizó en el punto “B” en el cual existe una mayor carga, por lo tanto en el punto “F” se utilizara el mismo tipo de tornillo.

3.7 CALCULO DE TORNILLOS PARA LA UNIÓN DE LA TAPA LATERAL DE ADMISION (TOLVA) Y CILINDRO PRINCIPAL.

Las condiciones iniciales son: que se aplicara una precarga de 90% (sugerida en la teoría), Se ha elegido un tornillo M 8x40-clase 8.8 de rosca basta. La carga aplicada esta dada por el peso de la tapa donde se encuentra la tolva y el cilindro exterior.

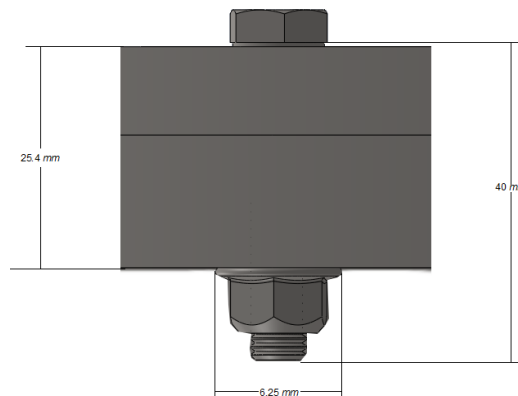


Fig. 20: Esquema de junta cilindro y tapa lateral. Fuente: el autor.

Peso de la tapa lateral (tolva)= 37.023 Kg

Peso del cilindro exterior= 16.358 Kg

$$W = (37.02 + 16.358)(9.8) = 523.3984 N$$

La carga estará soportada por los seis tornillos que unen a la tapa lateral y el cilindro exterior.

$$P_t = \frac{523.3984}{6} = 87.2331 \text{ N}$$

Calculo para determinar el factor de seguridad contra la fluencia y el factor de seguridad contra la separación.

En el anexo N^o4 se muestra la resistencia mínima a la precarga (S_p) del perno que se ha elegido que es igual a 600 Mpa.

Área de esfuerzo por tensión:

$$A_t = \frac{\pi}{4} \left(\frac{d_p + d_r}{2} \right)^2 \quad \text{ec. (24)}$$

Si $d = 8 \text{ mm}$

$$d_p = d - 0.649519(p) \quad \text{ec. (25 a)}$$

$$^{19}d_p = 14 - 0.649519(1)$$

$$d_p = 7.3505 \text{ mm}$$

$$d_r = d - 1.226869(p) \quad (23)$$

$$d_r = d - 1.226869(1)$$

$$d_r = 6.7731 \text{ mm}$$

$$\therefore A_t = \frac{\pi}{4} \left(\frac{13.02574 + 12.1597}{2} \right)^2 = 39.1670 \text{ mm}^2$$

Calculo de precarga

$$F_i = 0.95 S_p * A_t \quad (24)$$

$$F_i = 0.95(600 \text{ E}^6)(3.9167 \text{ E}^{-5}) = 22.3252 \text{ E}^3 \text{ N}$$

Calculo de rigidez del perno y del material.

Si $\ell_{perno} = 40 \text{ mm}$

$$\ell_{cuerda} = 2d + 6 \text{ mm} \quad (25)$$

$$\ell_{cuerda} = 2(8) + 6 = 22 \text{ mm}$$

$$\ell_s = \ell_{perno} - \ell_{cuerda} \quad (26)$$

$$\ell_s = 40 - 22 = 18 \text{ mm}$$

$$\ell_t = \ell + \ell_s \quad (27)$$

¹⁹ Véase apéndice L

$$\ell_t = 25.4 + 18 = 7.4 \text{ mm}$$

(9) Rigidez del perno.

$$\frac{1}{k_b} = \frac{\ell_t}{A_t E} + \frac{\ell_s}{A_b E} \quad (28)$$

$$\frac{1}{k_b} = \frac{7.4 E^{-3}}{3.9167 E^{-5} (20.7 E^{10})} + \frac{0.018(4)}{\pi (8 E^{-3})^2 (20.7 E^{10})}$$

$$\frac{1}{k_b} = 9.12727 E^{-10} + 1.3839 E^{-11}$$

Despejando k_b

$$k_b = \frac{1}{9.2657 E^{-10}} = 1.0793 E^9 \text{ N/m}$$

Rigidez del marial.

²⁰ Como el material es el mismo en este caso se puede utilizar la siguiente expresión.

$$k_m = \left(\frac{\pi D_{ef}^2}{4} \right) \left(\frac{E_m}{\ell} \right) \quad (39)$$

$$k_m = \left(\frac{\pi (9 E^{-3})^2}{4} \right) \left(\frac{190 E^9}{0.0254} \right) = 475.8770 E^6$$

Calculo del factor de rigidez de la junta.

$$C = \frac{k_b}{k_m + k_b} \quad (30)$$

$$C = \frac{1.0793 E^9}{1.0793 E^9 + 475.8770 E^6} = 0.694$$

Calculo de porción de carga aplicada P y cargas resultantes que experimentan el perno y el material.

Porción de carga aplicada

$$P_b = C * P \quad (31)$$

$$P_b = 0.694(87.2331) = 60.5389 \text{ N}$$

$$P_m = (1 - C) * P \quad (32)$$

$$P_m = (1 - 0.694)(87.2331) = 26.6942 \text{ N}$$

Cargas resultantes

$$F_b = F_i + P_b \quad (33)$$

$$F_b = 22.3252 E^3 + 60.5389 = 22.3857 E^3 \text{ N}$$

$$F_m = F_i - P_m \quad (34)$$

²⁰ Véase apéndice Ñ

$$F_m = 22.3252 E^3 - 26.6942 = 22.2984 E^3 N$$

Esfuerzo de tensión máximo en el perno.

$$\sigma_b = \frac{F_b}{A_t} \quad (35)$$

$$\sigma_b = \frac{22.3857 E^3}{3.9167 E^{-5}} = 571.5449 E^6$$

²¹Factor de seguridad contra la fluencia

$$N_y = \frac{S_y}{\sigma_b} \quad (36)$$

$$N_y = \frac{660 E^6}{571.5449 E^6} = 1.0408$$

Carga requerida para separar la junta.

$$P_o = \frac{F_i}{(1-C)} \quad (37)$$

$$P_o = \frac{22.3252 E^3}{(1-0.694)} = 72.9557 E^3 N$$

Factor de seguridad contra la separación de junta.

$$N_{separacion} = \frac{P_o}{P} \quad (38)$$

$$N_{separacion} = \frac{72.9557 E^3}{87.2331} = 863.3310$$

Con el fin de estandarizar lo más posible hablando de los tornillos, la elección del que se realizó anteriormente, también se aplicará para los tornillos de la tapa donde se encuentra la salida de semillas que va unido al cilindro exterior, y asegurando que los tornillos no fallaran ya que la tapa tiene una masa de 12.682 kg.

²¹ Véase apéndice L

3.8 SUJECIÓN DE ELEMENTOS QUE SON PARTE DEL EJE.

Los elementos de trabajo que son parte del eje son las cuchillas, raspadores y paletas, estos tienen que recibir el par torsional del eje, para sujetar estos elementos se utilizará un tornillo que se introduce radialmente llamado prisionero, el tipo de prisionero que se utilizará será de punta ovalada o plana de tal manera que no se dañe el eje; para evitar aflojamiento por vibración, se utilizarán tornillos prisioneros con insertos de plástico a los costados. De esta manera cuando se inserte el tornillo en el machuelo el plástico se deforma por las roscas y sujeta con seguridad el tornillo, otra opción es la ayuda de adhesivo líquido para evitar el aflojamiento. (11)

Conociendo las fuerzas a las que están sometidas las cuchillas, raspadores y paletas podemos determinar el tamaño de prisionero que se utilizará para unirlos con el eje.

La fuerza en las cuchillas es $= 6.8235 N = 1.5340 lb$

La fuerza en los raspadores es $= 3.9410 N = 0.8860 lb$

La fuerza en las paletas es $= 1.6889 N = 0.3797 lb$

²²Por lo tanto el tamaño de prisionero que será utilizado tendrá un diámetro de $\frac{1}{4}$ de pulgada ya que tiene una fuerza de sujeción de 100 lb, que mantendrá unidos a los elementos.

²² Véase apéndice P

CAPITULO 4. RESULTADOS.

La idea general del diseño de la maquina despulpadora se comenzó a partir de la elección del motor que le transmitirá potencia al eje de la máquina, ya que para la obtención de algún otro parámetro era necesario contar con equipos de experimentación y análisis de las características mecánicas del jocote, además por ser una fruta que no se produce en muchas regiones no existen estudios muy exhaustivos a cerca de ella.

La elección del motor se realizó de acuerdo con los utilizados de algunas máquinas que se encuentran en el mercado y que cumpliera con la demanda de producción que necesitan los productores. De esta manera se eligió un motor de 2 Hp que tiene una velocidad de 1740 rpm.



Fig. 21: Motor Industrial 2HP 1740
RPM Armazón DAYTON WS4K107

23

La transmisión de potencia del motor al eje de la maquina será por medio de bandas, por lo tanto este motor ira acompañado de una polea de 3 *pulg* de diámetro. Por ser una fruta muy suave se decidió que la maquina debía trabajar 600 rpm y con esto se determinó que para reducir la velocidad de 1740 rpm a 600 rpm, el diámetro de la polea que va conectado el eje debía ser de 9 *pulg*.

Para que la transmisión de velocidades y potencia sea adecuada se desarrolló una serie de cálculos que permiten saber las características optimas de funcionamiento para las condiciones ya establecidas. Como se deben evitar aflojamiento, deslice y tención excesiva en la banda la distancia entre centros debe ser de 224.79 *mm*, también se hizo la selección del tipo de banda A-38 de uretano y el número de correas será de 4.

La fuerza en el lado tenso de la banda es de 261.9775 N, mientras que en el otro lado es de 47.1498 N, el valor del torsor que impulsara al eje es de 8.1882 N – m.

En el diseño de la máquina existen dos características elementales que sobresalen de todas las demás, una de ellas es el material del cual estarán fabricados los componentes y el otro es el diámetro del eje de la maquina. En el caso del material del

²³ Véase apéndice Q

que estarán elaboradas las piezas debe tomar en cuenta que se trabajara con una fruta y es fundamental que los elementos que estén en contacto con esta sean de acero inoxidable, para evitar la corrosión de las piezas, y además deben poseer grado alimenticio para no contaminar el producto que se quiere obtener en este caso la pulpa, el material que se eligió debido a que es el más utilizado en la industria es el acero AISI 304.

Teniendo en cuenta que el torsió que nos proporciona en motor será el empleado para el trabajo que se realizara en la maquina se realizó una distribución de este en cada una de las etapas de las cuales esta compuesta la maquina despulpadora, para la etapa de trozado de la fruta se le asignó un 50%, para la etapa de filtrado de la pulpa un 35% y para el desalojo de las semillas un 15%. Todas las etapas se realizan gracias a que las piezas están conectadas al eje, de ahí la importancia de determinar el diámetro de este. Haciendo un análisis de las fuerzas, torsióes a los que estará sometido el eje se utilizó las teorías de fallas y criterios por carga estática, empleando la teoría de esfuerzo cortante máximo resultado que el diámetro debía ser de 18.40 mm, sin embargo el estándar que se eligió en barras cilíndricas es de 1 pulg y hay que tomar en cuenta algunas imperfecciones de fábrica o por el almacenaje del material, tomando en cuenta lo anterior el material se rectificara con un cilindrado hasta que el diámetro sea de 25 mm y además rectificar con un careado.

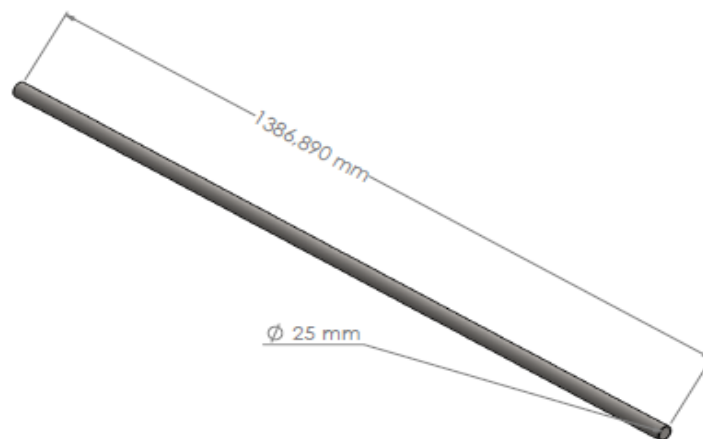


Fig. 22: Eje de la maquina despulpadora. Fuente: El autor.

El eje se montara en rodamientos de bolas rígidas ya que las cargas a las que está sometido el eje es completamente radial y las fuerzas estáticas que serán soportadas no son muy altas. Los rodamientos se eligieron basándose en el diámetro del eje, la carga dinámica y un tiempo de funcionamiento estimado en 6000 hrs. Haciendo uso del catálogo de rodamientos de la empresa SKF se eligieron los que tienen la serie 61805. Esto para los dos puntos donde se apoyara el eje, ya que se tomó en cuenta el punto donde se recibe mayor carga estática y dinámica.



Fig. 23: El rodamiento de bolas rígidas profundo del surco de SKF 61805.

²⁴Si los rodamientos no viene montados en una chumacera, se pueden montar en un soporte de pie bipartido de la marca SKF de la serie SNL 506, para fijar ya sea las chumaceras o los soportes bipartidos se eligieron tornillos M14x80 clase 4.6 de rosca fina, para evitar aflojamiento por la vibración de la máquina. Los cuales se consideraron con una precarga del 90% y sometidos a una carga de 159.37055 N y se comprobó que estos tornillos mantendrán unida a la chumacera con la estructura, además de que para separarla se requerirá una fuerza de 55.204 kN.

Para el caso de los tornillos que mantendrán sujetas las tapas laterales que van unidas al cilindro principal, se han elegido tornillos M8x40 clase 8.8 de rosca basta, la carga estará soportada por 6 tornillos en cada tapa, el análisis de esos tornillos se realizó con la tapa lateral donde se encuentra la tolva ya que es la que aporta mayor carga, la carga es de 87.2331 para cada perno e igual que en el caso anterior los tornillos tienen una precarga del 90%, los tornillos no fallarán y mantendrán unida a la junta al menos que se sometan a una carga igual a 72.9557 kN

La sujeción de las piezas que irán montadas en el eje se eligió el uso de tornillos prisioneros de punta ovalada o plana para evitar daños en el eje y se recomienda el uso de insertos de plástico en los costados de los tornillos o de la aplicación de un adhesivo líquido, tomando en cuenta las fuerzas a las que estará sometida el eje basta con utilizar prisioneros que tengan ¼ de pulgada para fijar estas piezas, los prisioneros con este diámetro tiene una fuerza de sujeción de 100 lb.

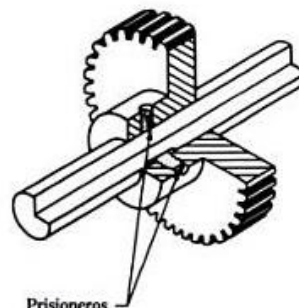


Fig. 24: Sujeción por tornillos prisioneros. (11)

²⁴ Véase apéndice R

La máquina despulpadora se considera un equipo de tipo rotatorio con una velocidad de 600 rpm, el motor que le trasmite potencia a la maquina va montado en la estructura y tiene una velocidad de 1740 rpm, para el anclaje o cimentación de la maquina se tiene que tomar en cuenta estas condiciones y realizar un análisis del estado vibratorio de todo el conjunto máquina, sin embargo solo se hará mención del tipo de cimentación que se recomienda para este tipo de máquina, ya que no se puede tener la certeza de que éxito un desbalance en el eje y como la maquina no está físicamente no se puede realizar un análisis con algún vibrometro. Por lo tanto la cimentación sugerida teóricamente para maquinas rotatorias es la de tipo marco, con base en columnas verticales que soportan en la parte superior una plataforma horizontal la cual sirve de asiento para la máquina, sin embargo para casos especiales como podría ser este, se puede utilizar una cimentación de bloque rígido dadas las dimensiones de la máquina.

4.1 PIEZAS Y MATERIALES A UTILIZAR.

Eje de la máquina

El eje de la maquina como ya se describió anteriormente se ha seleccionado el acero AISI 304 con un diámetro de 25 mm.

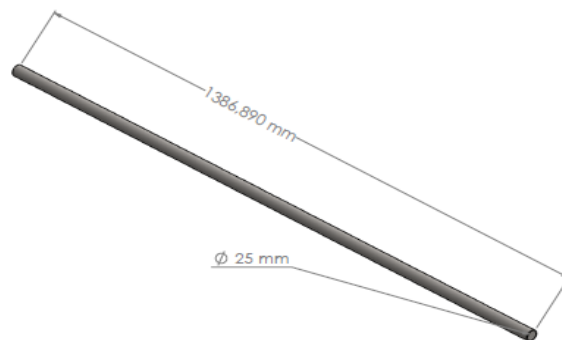


Fig. 22: Eje de la maquina despulpadora. Fuente: El autor.

Cortadores

Serán los encargados de trozar la fruta por lo tanto también debe ser de acero AISI 304 con un cubo de 1.5 pulg, serán dos cuchillas paralelas.

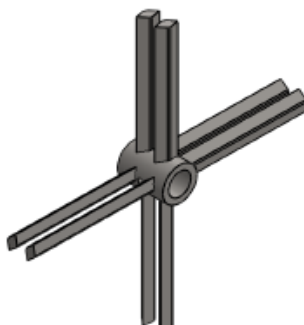


Fig. 25: Cuchillas cortadoras. Fuente: El autor.

Paletas raspadoras o filtradoras.

Serán las encargadas de remover la pulpa que se encuentra todavía en las semillas y además de llevar a la pulpa contra el tamiz haciéndola pasar por los orificios de 1 mm de diámetro al mismo tiempo desplazarán las semillas hacia la siguiente etapa. Principalmente los soportes que van conectados al eje estarán fabricados de una placa de 1.5X1/4 pulg y un cubo de 1,5 pulg, y las barras que conectan a los soportes serán de una placa de acero de 1 X 1/4 pulg todo hecho de acero AISI 304. En las barras se colocará una tira de Nylon con grado alimenticio de 6 mm de espesor ya que este estará en contacto con el tamiz.

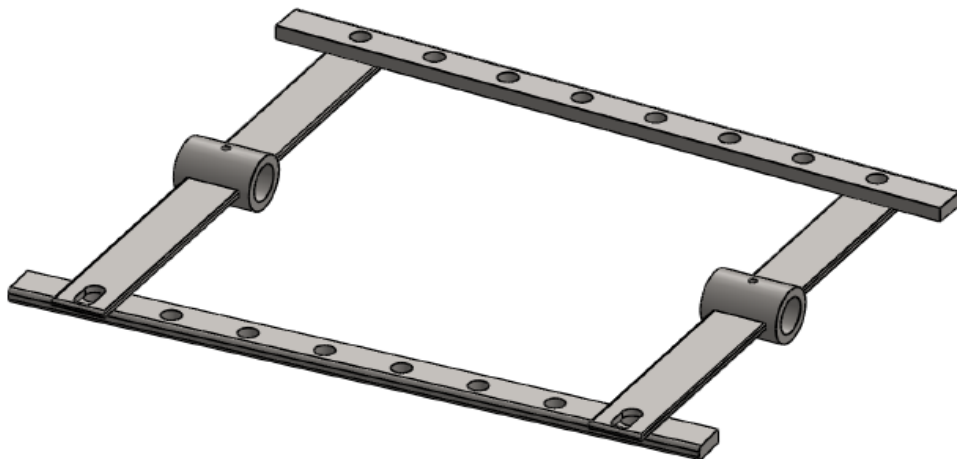


Fig. 26: Paletas raspadoras. Fuente: El autor.

Paletas Finales.

Se encargaran de llevar a las semillas hasta la salida de la máquina. Las paletas estarán fabricadas de una placa de 1.5X1/4 pulg 1.5X1/4 pulg de acero AISI 304

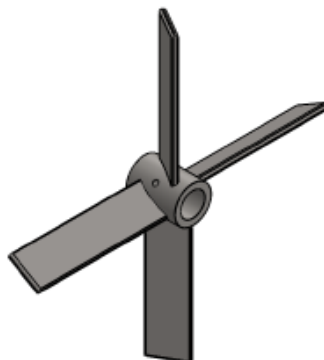


Fig. 27: Cuchillas cortadoras. Fuente: El autor.

Tapa lateral de admisión (Tolva).

Esta será la encargada de recibir y contener la fruta seleccionada para hacerla pasar por el proceso de trozado, también estará hecha de acero AISI 304 de una lámina ²⁵calibre 12 además de una placa circular de 1.5X1/4 *pulg.*

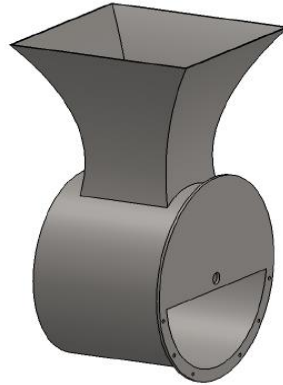


Fig. 28: Tapa lateral de admisión.
Fuente: El autor.

Cilindro principal.

Dentro de este estará contenido el tamiz, recibirá la pulpa filtrada llevándola fuera de la máquina por una ranura, también es como todo lo demás estará elaborada de acero AISI 304 de una lámina calibre 12 y llevará placas circulares de 1.5X1/4 *pulg.* en los extremos y dispondrá de una tapa.

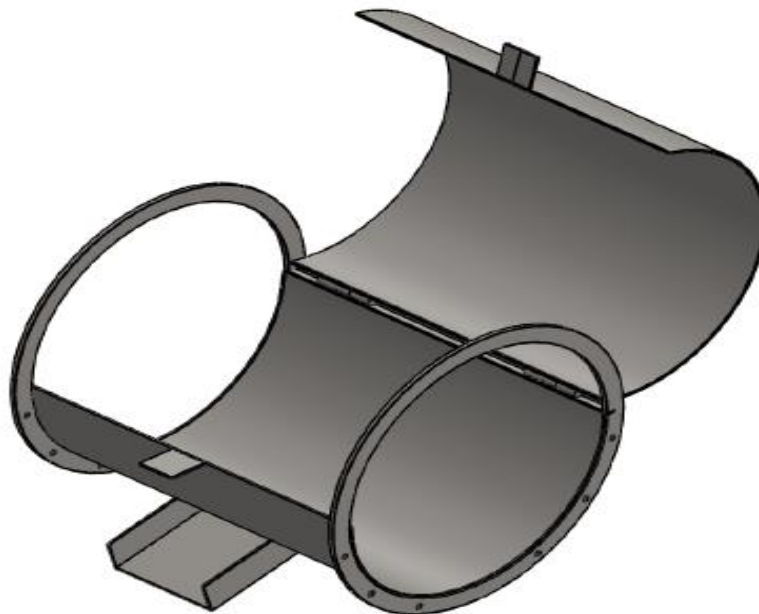


Fig. 29: Tapa lateral de admisión.
Fuente: El autor.

²⁵ Véase apéndice

Tamiz.

Cuenta con perforaciones de *1 pulg* de diámetro por donde se filtrara la pulpa de jocote, tiene una forma cónica con una pendiente de 3° , como está en contacto con la pulpa debe ser fabricada con una lámina calibre 16 de acero AISI 304.

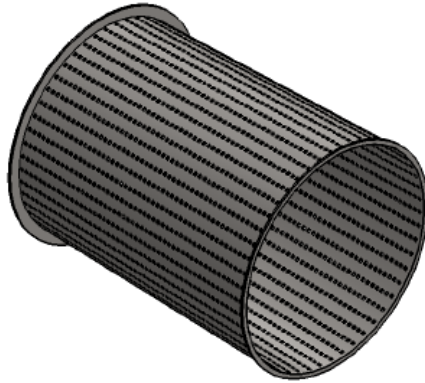


Fig. 30: Tamiz con perforaciones de 1mm de diámetro. Fuente: El autor.

Talpa lateral de salida.

En esta parte las paletas de encargaran de desalojar a las semillas por la ranura esta tapa, será de una lámina calibre 12 y tendrá una placa de circular de $1.5 \times 1/4$ *pulg* de acero AISI 304.

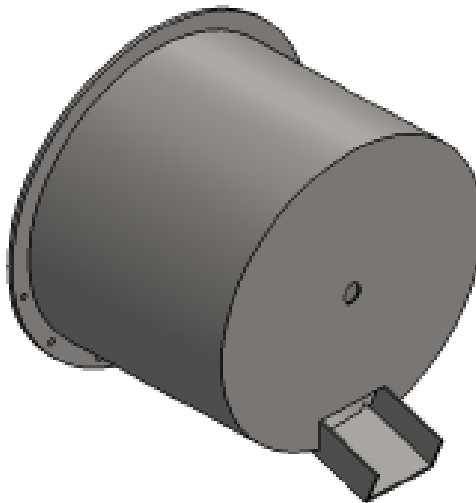


Fig. 31: Tapa lateral de admisión. Fuente: El autor.

Estructura.

La estructura soporta los demás elementos de la máquina, además del motor que impulsara al eje. Se ha sugerido que la estructura esté hecha de acero AISI 304, aunque puede estar construida de otro tipo de acero pero tendría que ser recubierta con algún tipo de pintura para evitar su corrosión. La estructura debe ser de tubular cuadrado de 2.5 pul, con placas semicirculares de 1X1/2 pul.

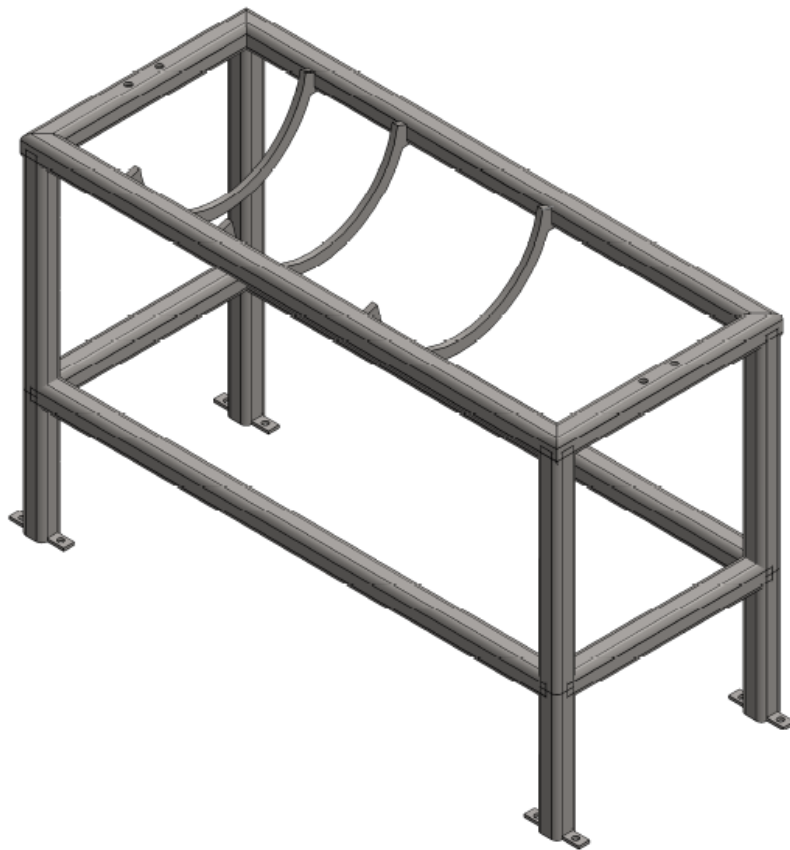


Fig. 32: Estructura de la maquina despulpadora.

Fuente: El autor

CONCLUSION

En el presente documento se elaboró el diseño de las etapas a seguir en el proceso de despulpado de jocote tomando como referencia las necesidades que expresaron los productores, además de considerar las características propias del jocote tipo chapilla; para la etapa de selección se propone utilizar una maquina seleccionadora por tamaños de rodillos, los jocotes que entraran al proceso de despulpado serán los que tengan $\frac{3}{4}$ de madurez y que estén catalogados como de 2^{da} y 3^{era}, se recomienda hacer la limpieza de los frutos seleccionados por el método de inmersión apoyándose de cepillos que no dañen la superficie del jocote, para lograr extraer cualquier contaminante que puedan presentar se y para desinfectar es conveniente utilizar agua clorada con una concentración de 6 ppm, como se fue planteado que el jocote se tiene que despulpar sin su cascar se propuso utilizar una máquina de pelado abrasivo, es importante aclarar que sería necesario realizar algún tipo de experimentación antes de poner en practica este método.

Para el despulpado que es el objetivo principal, se realizó el diseño de una maquina despulpadora horizontal, el método que utiliza es de tipo centrifugo y se acordó que tuviera una capacidad de 400 kg/hr, se eligió como material de construcción el acero AISI 304 que pertenece a la gama de aceros inoxidable de grado alimenticio, este material se puede encontrar con algunos proveedores dentro de los estados de la república. Tomando en cuenta la capacidad solicitada se le dio vital importancia a la determinación del eje, primero se tomó en cuenta un motor que se utiliza en una maquina con capacidad igual a la requerida en este caso de 2hp, por medio de cálculos se logró determinar que se requiere un eje de 25mm de diámetro, teniendo el diámetro se tomo de el catálogo de SKF los rodamientos con la serie 61805 para montar el eje, los tornillos que mantendrán unidas a la chumaceras con la estructura son M14x80-clase 4.6 de rosca fina y los tornillos que unirán la tapas de admisión de fruta y salida de semillas con el cilindro principal son M 8x40-clase 8.8 de rosca basta; los tronillos que se utilizaran fijar las cuchillas, las paletas filtradoras y las paletas que llevaran a las semillas fuera de la maquina al eje de la maquina serán tornillos prisioneros de $\frac{1}{4}$ de pulg.

Estos se realizaron con un enfoque de diseño que toma en cuenta una distribución del torsor en cada una de las etapas que se realizaran dentro de la máquina, ya que se necesita de la experimentación para determinar algunas condiciones iniciales para poder utilizar algún otro enfoque de diseño. También se estandarizo la mayor parte de las dimensiones de material requeridas en la máquina y los elementos para el ensamble de la máquina.

BIBLIOGRAFÍA

1. **Distribuidora Imarca C.A.** [En línea] <http://www.imarca.com.ve/Despulpadoras-de-frutas.php>.
2. **Scribd.** Despulpadora de frutas. [En línea] es.scribd.com/doc/117799961/Despulpadora-de-frutas.
3. **Academia del area de plantas piloto de alimentos.** *Introduccion a la Tecnologia de Alimentos.* s.l. : LIMUSA.
4. **Romanienko, Daniel Arturo Toledo.** *Determinacion del valor nutritivo y funcional de tres clones seleccionados y araza y seis de borojo y evaluacion del proceso para la obtencion de pulpas pasteurizadas y congeladas .* s.l. : Facultad de ingenieria quimica y agroindustria.
5. **ebookbrowsee.** <http://ebookbrowsee.net/>. [En línea] <http://ebookbrowsee.net/lectura1-sesion50001-pdf-d467232077>.
6. **Calero Pérez, Roque.** *Fundamentos de mecanismos y máquinas para ingenieros.* s.l. : Mc Graw Hill.
7. **M.C. Arrijoa Cardenas, Ignacio.** *Notas de clase "Selección de elementos mecánicos y materiales".*
8. **Larburu, N.** *Máquinas prontuario.* s.l. : Paranifo.
9. **Norton, Robert L.** *Diseño de maquinas.* s.l. : Pearson.
10. **M.C. Arrijoa Cardenas, Ignacio.** *Notas de clase " Teorias y criterios de fallas por cargas estaticas".*
11. **Mott, Roberto L.** *Diseño de elementos de maquinas.* s.l. : PEARSON.
12. **ING. GUILLERMO CASTRO.** [En línea] campus.fi.uba.ar/file.php/295/Material.../Fundiciones.pdf.
13. **Grainger.** [En línea] <http://www.grainger.com.mx/articulos/motor-industrial-2hp-1740-rpm-dayton-WS4K107>.
14. **Todode Inoxidable.** [En línea] <http://www.tododeinoxidable.com/Productos/PlacayLaminadeAceroInoxidable/tabid/176/Default.aspx>.
15. **Tubos y Barras de México.** [En línea] http://www.tubosybarras.com/tabla_ref_barrasolidas_inoxidable.asp.

APENDICES

APENDICE A

Tabla 13. Circunferencias internas de bandas V estándares. (7)

SECCIÓN	CIRCUNFERENCIA, pul
A	26, 31, 33, 35, 38, 42, 46, 48, 51, 53, 55, 57, 60, 62, 64, 66, 68, 71, 75, 78, 80, 85, 90, 96, 105, 112, 120, 128
B	35, 38, 42, 46, 48, 51, 53, 55, 57, 60, 62, 64, 67, 68, 68, 71, 75, 78, 79, 81, 83, 85, 90, 93, 97, 100, 103, 105, 112, 120, 128, 131, 136, 144, 158, 173, 180, 195, 210, 240, 270, 300
C	51, 60, 68, 75, 81, 85, 90, 96, 105, 112, 120, 128, 136, 144, 158, 162, 173, 180, 195, 210, 240, 270, 300, 330, 360, 390, 420
D	120, 120, 144, 158, 162, 173, 180, 195, 210, 270, 300, 330, 360, 390, 420, 480, 540, 600, 660
E	180, 195, 210, 240, 270, 300, 330, 360, 390, 420, 480, 540, 600, 660

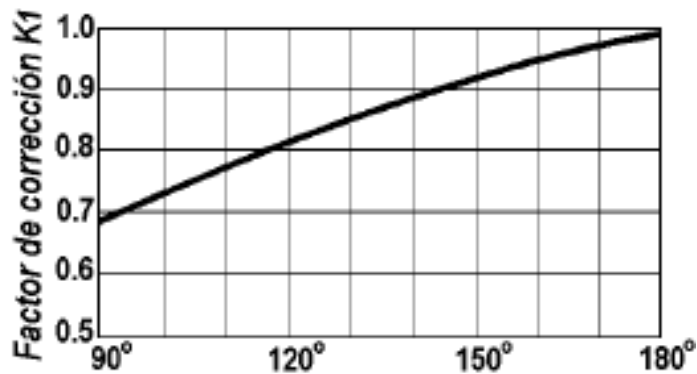
APENDICE B

Tabla 14. Factores K_s sugeridos para bandas planas, redondas y en V. (7)

CARACTERÍSTICA DEL IMPULSO	CARACTERÍSTICA DE LA FUENTE DE POTENCIA MOTRIZ	
	MOMENTO TORSIONAL NORMAL	MOMENTO TORSIONAL ALTO O NO UNIFORME
Uniforme	1.1	1.2
Choque ligero	1.2	1.3
Choque mediano	1.3	1.5
Choque fuerte	1.4	1.7

APENDICE C

Tabla 15. Factores K_1 de acuerdo con el ángulo de contacto. (7)



APENDICE D

Tabla 16. Factor de corrección de longitud de banda K_2 . (7)

Factor de longitud K_2	LONGITUD DE BANDA NOMINAL, pul.				
	Bandas A	Bandas B	Bandas C	Bandas D	Bandas E
0.85	Hasta 35	Hasta 46	Hasta 75	Hasta 128	-
0.90	38 - 46	48 - 60	81 - 96	144 - 162	Hasta 195
0.85	48 - 55	62 - 75	105 - 120	173 - 210	210 - 240
1.00	60 - 75	78 - 97	128 - 158	240	270 - 300
1.05	78 - 90	105 - 120	162 - 195	270 - 330	330 - 390
1.10	96 - 112	128 - 144	210 - 240	360 - 420	420 - 480
1.15	120 o más	158 - 180	270 - 300	480	540 - 600
1.20	-	195 o más	330 o más	540 o más	660


APENDICE E

Tabla 17. Conversión de longitud de banda. (7)

Sección de banda	A	B	C	D	E
Cantidad a sumar	1.3	1.8	2.9	3.3	4.5

APENDICE F

Tabla 18. Conversión de longitud de banda. (7)

Bandas Hi-Power II			
Sección A			
Banda No.	Circunferencia Exterior (Pulg.)	Banda No.	Circunferencia Exterior (Pulg.)
A16	18	A65	67
A17	19	A66	68
A18	20	A67	69
A19	21	A68	70
A20	22	A69	71
A21	23	A70	72
A22	24	A71	73
A23	25	A72	74
A24	26	A73	75
A25	27	A74	76
A26	28	A75	77
A27	29	A76	78
A28	30	A77	79
A29	31	A78	80
A30	32	A79	81
A31	33	A80	82
A32	34	A81	83
A33	35	A82	84
A34	36	A83	85
A35	37	A84	86
A36	38	A85	87
A37	39	A86	88
A38	40	A87	89
A39	41	A88	90
A40	42	A89	91
A41	43	A90	92
A42	44	A91	93
A43	45	A92	94
A44	46	A93	95
A45	47	A94	96
A46	48	A95	97
A47	49	A96	98
A48	50	A97	99
A49	51	A98	100
A50	52	A100	102
A51	53	A103	105
A52	54	A105	107
A53	55	A110	112
A54	56	A112	114
A55	57	A115	117
A56	58	A120	122
A57	59	A124	126
A58	60	A128	130
A59	61	A133	135
A60	62	A136	138
A61	63	A144	146
A62	64	A158	160
A63	65	A173	175
A64	66	A180	182



LA MARCA DE MAYOR CONFIANZA EN EL MUNDO

APENDICE G

Tabla 19. Conversión de longitud de banda.

SECCION DE BANDA	DIÁMETRO DE PASO DE POLEA, pul	VELOCIDAD DE LA BANDA, pies/min				
		1000	2000	3000	4000	5000
A	2.6	0.47	0.62	0.53	0.15	-
	3.0	0.66	1.01	1.12	0.93	0.38
	3.4	0.81	1.31	1.57	1.53	1.12
	3.8	0.94	1.55	1.92	2.00	1.71
	4.2	1.03	1.74	2.20	2.38	2.19
	4.6	1.11	1.89	2.44	2.69	2.58
	5.0 o más	1.17	2.03	2.64	2.96	2.89
B	4.2	1.07	1.58	1.68	1.26	0.22
	4.6	1.27	1.99	2.29	2.08	1.24
	5.0	1.44	2.33	2.80	2.76	2.10
	5.4	1.59	2.62	3.24	3.34	2.82
	5.8	1.72	2.87	3.61	3.85	3.45
	6.2	1.82	3.09	3.94	4.28	4.00
	6.6	1.92	3.29	4.23	4.67	4.48
	7.0 o más	2.01	3.46	4.49	5.01	4.90
C	6.0	1.84	2.66	2.72	1.87	-
	7.0	2.48	3.94	4.64	4.44	3.12
	8.0	2.96	4.90	6.09	6.36	5.52
	9.0	3.34	5.65	7.21	7.86	7.39
	10.0	3.64	6.25	8.11	9.06	8.89
	11.0	3.88	6.74	8.84	10.0	10.1
	12.0 o más	4.09	7.15	9.46	10.9	11.1
D	10.0	4.14	6.13	6.55	5.09	1.35
	11.0	5.00	7.83	9.11	8.50	5.52
	12.0	5.71	9.26	11.2	11.4	9.18
	13.0	6.31	10.5	13.0	13.8	12.2
	14.0	6.82	11.5	14.6	15.8	14.8
	15.0	7.27	12.4	15.9	17.6	17.0
	16.0	7.66	13.2	17.1	19.2	19.0
	17.0 o más	8.01	13.9	18.1	20.6	20.7
E	16.0	8.68	14.0	15.2	18.1	15.3
	18.0	9.92	16.7	21.2	23.0	21.5
	20.0	10.9	18.7	24.2	26.9	26.4
	22.0	11.7	20.3	26.6	30.2	30.5
	24.0	12.4	21.6	28.6	32.9	33.8
	26.0	13.0	22.8	30.3	35.1	36.7
	28.0 o más	13.4	23.7	31.8	37.1	39.1

Catalogo master bandas GATES.

APENDICE H

Tabla 20. Propiedades de algunos materiales para bandas planas y redondas. (7)

Material	Especificación	Tamaño	Diámetro mínimo de polea pul	Esfuerzo permisible por unidad de ancho a 600 pie/min Lb/pul	Peso Lb/pul ³	Coefficiente de fricción
Cuero	1 capa	t = 11/64	3	30	0.035-0.045	0.0
		t = 13/64	3 1/2	33	0.035-0.045	0.4
Cuero	2 capas	t = 18/64	4 1/2	41	0.035-0.045	0.4
		t = 20/64	6*	50	0.035-0.045	0.4
		t = 23/64	9*	60	0.035-0.045	0.4
Poliamida	F-0 ^c	t = 0.03	0.60	10	0.035	0.5
	F-1 ^c	t = 0.05	1.0	35	0.035	0.5
	F-2 ^c	t = 0.07	2.4	60	0.051	0.5
	A-2 ^c	t = 0.11	2.4	60	0.037	0.8
	A-3 ^c	t = 0.13	4.3	100	0.042	0.8
	A-4 ^c	t = 0.20	9.5	175	0.039	0.8
Uretano	b = 0.5 pul	t = 0.062	Ver tabla (5.7)	5.2 ^c	0.038-0.045	0.7
	b = 0.75 pul	t = 0.078		9.8 ^c	0.038-0.045	0.7
	b = 1.25 pul	t = 0.090		18.9 ^c	0.038-0.045	0.7

APENDICE I

Descripción del acero AISI 304.

**ACERO INOXIDABLE 304
(UNS S30400)**

1. Descripción: éste es el más versátil y uno de los más usados de los aceros inoxidable de la serie 300. Tiene excelentes propiedades para el conformado y el soldado. Se puede usar para aplicaciones de embutición profunda, de rolado y de corte. Tiene buenas características para la soldadura, no requiere recocido tras la soldadura para que se desempeñe bien en una amplia gama de condiciones corrosivas. La resistencia a la corrosión es excelente, excediendo al tipo 302 en una amplia variedad de ambientes corrosivos incluyendo productos de petróleo calientes o con vapores de combustión de gases. Tiene excelente resistencia a la corrosión en servicio intermitente hasta 870 °C y en servicio continuo hasta 925°C. No se recomienda para uso continuo entre 425 - 860°C pero se desempeña muy bien por debajo y por encima de ese rango.

2. Normas involucradas: ASTM A 276

3. Propiedades mecánicas: Resistencia a la fluencia 310 MPa (45 KSI)
Resistencia máxima 620 MPa (90 KSI)
Elongación 30 % (en 50mm)
Reducción de área 40 %
Módulo de elasticidad 200 GPa (29000 KSI)

4. Propiedades físicas: Densidad 7.8 g/cm³ (0.28 lb/in³)

5. Propiedades químicas: 0.08 % C min
2.00 % Mn
1.00 % Si
18.0 – 20.0 % Cr
8.0 – 10.5 % Ni
0.045 % P
0.03 % S

6. Usos: sus usos son muy variados, se destacan los equipos para procesamiento de alimentos, enfriadores de leche, intercambiadores de calor, contenedores de productos químicos, tanques para almacenamiento de vinos y cervezas, partes para extintores de fuego.

7. Tratamientos térmicos: éste acero inoxidable no puede ser endurecido por tratamiento térmico. Para el recocido, caliente entre 1010 y 1120°C y enfríe rápidamente

Fuente SUMITEC (Suministros Técnicos S.A.)

APENDICE J

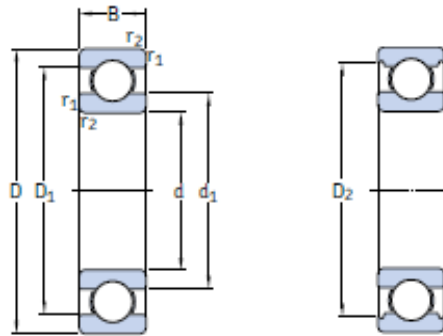
Tabla 21. Factores de seguridad N. (11)

N	
1.25-2.0	Diseño de estructuras bajo cargas estáticas para las que haya un alto grado de confianza en todos los datos de diseño.
2.0-2.5	Diseño de elementos de máquina bajo cargas dinámicas con una confianza promedio en todos los datos de diseño.
2.5-4.0	Diseño de estructuras estáticas o elementos de máquina bajo cargas dinámicas con incertidumbre acerca de las cargas, propiedades de los materiales, análisis de esfuerzos o el ambiente.
4.0 o más	Diseño de estructuras estáticas o elementos de máquina bajo cargas dinámicas con incertidumbre en cuanto a alguna combinación de cargas, propiedades del material, análisis de esfuerzos o el ambiente.
3.0-4.0	Diseño de estructuras bajo cargas estáticas donde haya un alto grado de confianza en todos los datos de diseño.
4.0-8.0	Diseño de estructuras estáticas o elementos de máquinas bajo cargas dinámicas, con incertidumbre acerca de cargas, propiedades de materiales, análisis de esfuerzos o el ambiente.

APENDICE K

Tabla 22.

Rodamientos rígidos de una hilera de bolas d 25 – 35 mm



Dimensiones principales			Capacidad de carga		Carga límite de fatiga P_u	Velocidades		Masa	Designación
d	D	B	dinámica C	estática C_0		Velocidad de referencia	Velocidad límite		
mm			kN		kN	rpm	kg	-	
25	3,7	7	4,36	2,6	0,125	38 000	24 000	0,022	61805
	4,2	9	7,02	4,3	0,193	36 000	22 000	0,045	61905
	4,7	8	8,06	4,75	0,212	32 000	20 000	0,060	* 16005
	4,7	12	11,9	6,55	0,275	32 000	20 000	0,080	* 6005
	5,2	9	10,6	6,55	0,28	28 000	18 000	0,078	98205
	5,2	15	14,8	7,8	0,335	28 000	18 000	0,13	* 6205
	5,2	15	17,8	9,8	0,40	28 000	18 000	0,12	6205 ETN9
	6,2	17	23,4	11,6	0,49	24 000	16 000	0,23	* 6305
	6,2	17	26	13,4	0,57	24 000	16 000	0,21	6305 ETN9
	8,0	21	35,8	19,3	0,82	20 000	13 000	0,53	6405
28	58	16	16,8	9,5	0,405	26 000	16 000	0,18	62/28
	68	18	25,1	13,7	0,585	22 000	14 000	0,29	63/28
30	4,2	7	4,49	2,9	0,146	32 000	20 000	0,027	61806
	4,7	9	7,28	4,55	0,212	30 000	19 000	0,051	61906
	5,5	9	11,9	7,35	0,31	28 000	17 000	0,085	* 16006
	5,5	13	13,8	8,3	0,355	28 000	17 000	0,12	* 6006
	6,2	10	15,9	10,2	0,44	22 000	14 000	0,12	98206
	6,2	16	20,3	11,2	0,48	24 000	15 000	0,20	* 6206
	6,2	16	23,4	12,9	0,54	24 000	15 000	0,19	6206 ETN9
	7,2	19	29,6	16	0,67	20 000	13 000	0,35	* 6306
7,2	19	32,5	17,3	0,74	22 000	14 000	0,33	6306 ETN9	
9,0	23	43,6	23,6	1,00	18 000	11 000	0,74	6406	
35	4,7	7	4,75	3,2	0,17	28 000	18 000	0,030	61807
	5,5	10	9,56	6,8	0,29	26 000	16 000	0,080	61907
	6,2	9	13	8,15	0,38	24 000	15 000	0,11	* 16007
	6,2	14	16,8	10,2	0,44	24 000	15 000	0,16	* 6007
	7,2	17	27	15,3	0,66	20 000	13 000	0,29	* 6207
	7,2	17	31,2	17,6	0,75	20 000	13 000	0,27	6207 ETN9
	8,0	21	35,1	19	0,82	19 000	12 000	0,46	* 6307
	10,0	25	55,3	31	1,29	16 000	10 000	0,95	6407

APENDICE L

(9)

Tabla 11-7 Especificaciones métricas y resistencias para pernos de acero

Número de clase	Intervalo del tamaño del diám. ext. (mm)	Resistencia de prueba mínima (MPa)	Resistencia a la fluencia mínima (MPa)	Resistencia a la tensión mínima (MPa)	Material
4.6	M5-M36	225	240	400	bajo o medio carbono
4.8	M1.6-M16	310	340	420	bajo o medio carbono
5.8	M5-M24	380	420	520	bajo o medio carbono
8.8	M3-M36	600	660	830	medio carbono, Q&T
9.8	M1.6-M16	650	720	900	medio carbono, Q&T
10.9	M5-M36	830	940	1 040	martensita al bajo carbono, Q&T
12.9	M1.6-M36	970	1 100	1 220	aleación, templada y revenida

APENDICE M

(9)

Tabla 11-2 Dimensiones principales de cuerdas de tornillos del estándar métrico ISO
 Datos calculados con las ecuaciones 11.1; véase la referencia 4 para mayor información

Diámetro mayor d (mm)	Cuerdas gruesas			Cuerdas finas		
	Paso p mm	Diámetro menor d_r (mm)	Área de esfuerzo por tensión A_t (mm ²)	Paso p mm	Diámetro menor d_r (mm)	Área de esfuerzo por tensión A_t (mm ²)
3.0	0.50	2.39	5.03			
3.5	0.60	2.76	6.78			
4.0	0.70	3.14	8.78			
5.0	0.80	4.02	14.18			
6.0	1.00	4.77	20.12			
7.0	1.00	5.77	28.86			
8.0	1.25	6.47	36.61	1.00	6.77	39.17
10.0	1.50	8.16	57.99	1.25	8.47	61.20
12.0	1.75	9.85	84.27	1.25	10.47	92.07
14.0	2.00	11.55	115.44	1.50	12.16	124.55
16.0	2.00	13.55	156.67	1.50	14.16	167.25
18.0	2.50	14.93	192.47	1.50	16.16	216.23
20.0	2.50	16.93	244.79	1.50	18.16	271.50
22.0	2.50	18.93	303.40	1.50	20.16	333.06
24.0	3.00	20.32	352.50	2.00	21.55	384.42
27.0	3.00	23.32	459.41	2.00	24.55	495.74
30.0	3.50	25.71	560.59	2.00	27.55	621.20
33.0	3.50	28.71	693.55	2.00	30.55	760.80
36.0	4.00	31.09	816.72	3.00	32.32	864.94
39.0	4.00	34.09	975.75	3.00	35.32	1028.39

APENDICE N

Tabla 23. Propiedades según la ASTM A48 para las clases de Fundiciones Grises.
(12)

Clase	Resistencia a la tracción [ksi]	Resistencia a la compresión[ksi]	Modulo de tracción (E) [10^6 psi]
20	22	33	10
30	31	109	14
40	57	140	18
60	62.5	187.5	21

APENDICE Ñ

Tabla 24. Módulos de elasticidad de diferentes metales.

Metal	Módulo de Young, $Y \cdot 10^{10}$ N/m ²
Cobre estirado en frío	12.7
Cobre, fundición	8.2
Cobre laminado	10.8
Aluminio	6.3-7.0
Acero al carbono	19.5-20.5
Acero aleado	20.6
Acero, fundición	17.0
Cinc laminado	8.2
Latón estirado en frío	8.9-9.7
Latón naval laminado	9.8
Bronce de aluminio	10.3
Titanio	11.6
Níquel	20.4
Plata	8.27

APENDICE O

Tabla 25. Propiedades del acero AISI 304 (Solid Works).

Propiedad	Valor	Unidades
Módulo elástico	1.9e+011	N/m ²
Coefficiente de Poisson	0.29	N/D
Módulo cortante	7.5e+010	N/m ²
Densidad	8000	kg/m ³
Límite de tracción	517017000	N/m ²
Límite de compresión en X		N/m ²
Límite elástico	206807000	N/m ²
Coefficiente de expansión térmica	1.8e-005	/K
Conductividad térmica	16	W/(m-K)

APENDICE P

Tabla 26. Capacidad de fuerza de tornillo prisionero.

<i>Diámetro del prisionero</i>	<i>Fuerza de sujeción</i>
1/4 de pulgada	100 lb
3/8 de pulgada	250 lb
1/2 de pulgada	500 lb
3/4 de pulgada	1300 lb
1 pulgada	2500 lb

APENDICE Q

Tabla 26. Capacidad de fuerza de tornillo prisionero. (13)

ESPECIFICACIONES TÉCNICAS	
Ambiente (C):	40
HP:	2
Tipo de Motor:	Arranque con Capacitor
Longitud Total (Pulg.):	13-1/2
Amperaje de Carga Total:	21.0/11.3-10.5
Armazón NEMA/IEC:	56H
Fase:	1
Clase de Aislamiento:	B
Hz:	60
Voltaje:	115/208-230
Diám. de la Flecha (Pulg.):	5/8
RPM Nominal:	1740
Factor de Servicio:	1.15
Cojinetes:	Balero
Longitud de la Flecha (Pulg.):	1-7/8
Rotación:	CW/CCW
Protección Térmica:	Auto
Carcasa:	APG

APENDICE R

Tabla 27. Soportes de pie bipartidos.

1 Información del producto		2 Recomendaciones		3 Datos del producto		
Página 3		Página 10		Soporte de pie SNL para rodamientos sobre manguito de fijación d_a 20–35 mm		
<p>Obturaciones de doble labio Diseño G</p>		<p>Obturaciones de laberinto Diseño S</p>		<p>Obturaciones Taconite Diseño ND</p>		
Eje	Soporte	Masa	Designaciones	Componentes	Obturaciones	Tapa lateral
d_a	Dimensiones		Soporte completo con dos obturaciones	Solo soporte		
mm	A A ₁ H H ₁ H ₂ J L N N ₁ G	kg	–			
20	67 46 74 40 19 130 165 20 15 12	1,45	SNL 505 TG SNL 505 TA SNL 505 TC SNL 505 TS SNL 505 TND	SNL 505 SNL 505 SNL 505 SNL 505 SNL 505	TSN 505 G TSN 505 A TSN 505 C TSN 505 S TSN 505 ND	ASNH 505 ASNH 505 ASNH 505 ASNH 505 ASNH 505
	77 52 89 50 22 150 185 20 15 12	2,00	SNL 605 TG SNL 605 TA SNL 605 TC SNL 605 TS SNL 605 TND	SNL 506-605 SNL 506-605 SNL 506-605 SNL 506-605 SNL 506-605	TSN 605 G TSN 605 A TSN 605 C TSN 605 S TSN 605 ND	ASNH 506-605 ASNH 506-605 ASNH 506-605 ASNH 506-605 ASNH 506-605
	77 52 89 50 22 150 185 20 15 12	2,00	SNL 506 TG SNL 506 TA SNL 506 TC SNL 506 TS SNL 506 TND	SNL 506-605 SNL 506-605 SNL 506-605 SNL 506-605 SNL 506-605	TSN 506 G TSN 506 A TSN 506 C TSN 506 S TSN 506 ND	ASNH 506-605 ASNH 506-605 ASNH 506-605 ASNH 506-605 ASNH 506-605
	82 52 93 50 22 150 185 20 15 12	2,20	SNL 606 TG SNL 606 TA SNL 606 TC SNL 606 TS SNL 606 TND	SNL 507-606 SNL 507-606 SNL 507-606 SNL 507-606 SNL 507-606	TSN 606 G TSN 606 A TSN 606 C TSN 606 S TSN 606 ND	ASNH 507-606 ASNH 507-606 ASNH 507-606 ASNH 507-606 ASNH 507-606
	82 52 93 50 22 150 185 20 15 12	2,20	SNL 507 TG SNL 507 TA SNL 507 TC SNL 507 TS SNL 507 TND	SNL 507-606 SNL 507-606 SNL 507-606 SNL 507-606 SNL 507-606	TSN 507 G TSN 507 A TSN 507 C TSN 507 S TSN 507 ND	ASNH 507-606 ASNH 507-606 ASNH 507-606 ASNH 507-606 ASNH 507-606
30	85 60 107 60 25 170 205 20 15 12	2,90	SNL 607 TG SNL 607 TA SNL 607 TC SNL 607 TS SNL 607 TND	SNL 508-607 SNL 508-607 SNL 508-607 SNL 508-607 SNL 508-607	TSN 607 G TSN 607 A TSN 607 C TSN 607 S TSN 607 ND	ASNH 508-607 ASNH 508-607 ASNH 508-607 ASNH 508-607 ASNH 508-607
	85 60 108 60 25 170 205 20 15 12	2,90	SNL 508 TG SNL 508 TA SNL 508 TC SNL 508 TS SNL 508 TND	SNL 508-607 SNL 508-607 SNL 508-607 SNL 508-607 SNL 508-607	TSN 508 G TSN 508 A TSN 508 C TSN 508 S TSN 508 ND	ASNH 508-607 ASNH 508-607 ASNH 508-607 ASNH 508-607 ASNH 508-607
	90 60 113 60 25 170 205 20 15 12	3,20	SNL 608 TG SNL 608 TA SNL 608 TC SNL 608 TS SNL 608 TND	SNL 510-608 SNL 510-608 SNL 510-608 SNL 510-608 SNL 510-608	TSN 608 G TSN 608 A TSN 608 C TSN 608 S TSN 608 ND	ASNH 510-608 ASNH 510-608 ASNH 510-608 ASNH 510-608 ASNH 510-608
	90 60 113 60 25 170 205 20 15 12	3,20	SNL 510 TG SNL 510 TA SNL 510 TC SNL 510 TS SNL 510 TND	SNL 510-608 SNL 510-608 SNL 510-608 SNL 510-608 SNL 510-608	TSN 510 G TSN 510 A TSN 510 C TSN 510 S TSN 510 ND	ASNH 510-608 ASNH 510-608 ASNH 510-608 ASNH 510-608 ASNH 510-608
	90 60 113 60 25 170 205 20 15 12	3,20	SNL 608 TG SNL 608 TA SNL 608 TC SNL 608 TS SNL 608 TND	SNL 510-608 SNL 510-608 SNL 510-608 SNL 510-608 SNL 510-608	TSN 608 G TSN 608 A TSN 608 C TSN 608 S TSN 608 ND	ASNH 510-608 ASNH 510-608 ASNH 510-608 ASNH 510-608 ASNH 510-608

APENDICE S

Tabla 28. Calibre de láminas. (14)

Lámina Lisa Norma A-240 / 240-M												
USG	29	28	26	24	22	20	18	16	14	12	11	10
mm	0.33	0.38	0.45	0.61	0.74	0.89	1.22	1.52	1.9	2.67	3.05	3.43
pulg	0.013	0.015	0.018	0.024	0.029	0.035	0.048	0.06	0.075	0.105	0.12	0.135
peso aprox. por M ²	2.673	3.119	3.686	4.941	5.994	7.225	9.882	12.312	15.39	21.627	24.705	27.783

Peso aproximado por Pieza en Kg												
0.91 X 2.44 mm	5.956	6.949	8.213	11.01	13.357	16.1	22.02	27.435	34.294	48.192	55.051	61.91
3 X 8 pies												
0.91 X 3.05 mm	7.447	8.688	10.267	13.765	16.699	20.128	27.53	34.3	42.875	60.25	68.825	77.4
3 X 10 pies												
1.22 X 2.44 mm	7.944	9.268	10.953	14.684	17.814	21.473	29.369	36.59	45.738	64.274	73.421	82.569
4 X 8 Pies												
1.22 X 3.05 mm	9.932	11.587	13.694	18.358	22.271	26.845	36.717	45.745	57.182	80.355	91.792	103.228
4 X 10 Pies												

Todo inoxidable.

APENDICE T

Tabla 28. (15)

Tabla de Referencia de Barras Solidas en Acero inoxidable

AISI 304/304L, 316/316L

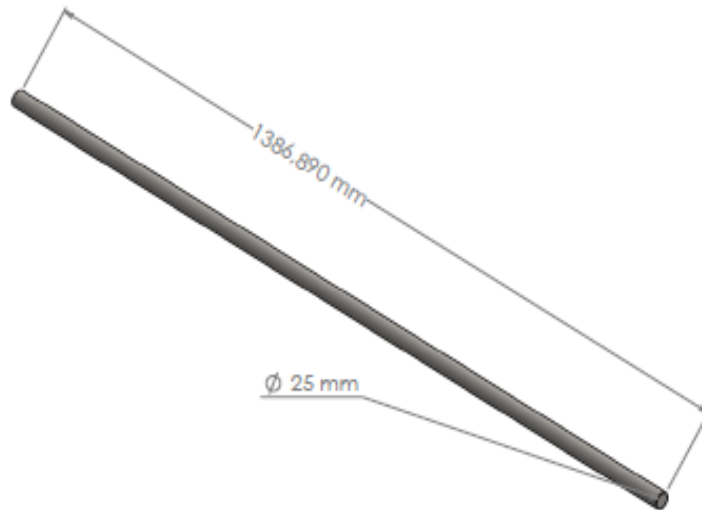
Diámetro en pulg.	Diámetro en mm	Peso en Kg
3/16"	4,76	0,140
1/4"	6,35	0,250
3/8"	9,53	0,563
1/2"	12,70	1,000
5/8"	15,88	1,560
3/4"	19,05	2,200
7/8"	22,23	3,000
1"	25,40	4,000
1 1/8"	28,58	5,000
1 1/4"	31,75	6,200
1 3/8"	34,93	7,500
1 1/2"	38,10	8,900
1 5/8"	41,28	11
1 3/4"	44,45	12
1 7/8"	47,63	14
2"	50,80	16
2 1/8"	53,98	18

Tubos y Barras Huecas de México.

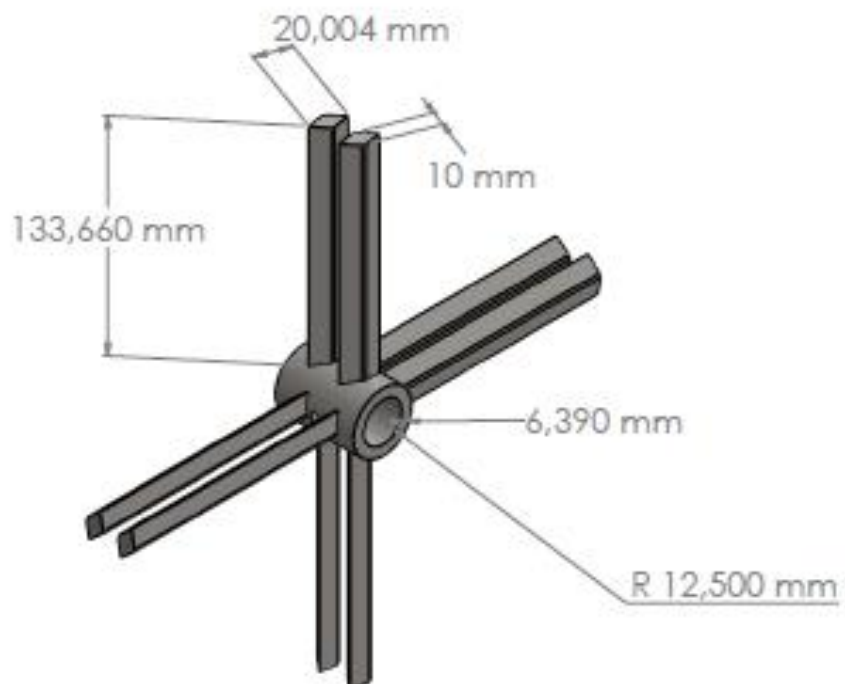
APENDICE U

Planos de piezas de la maquina despulpadora de jocote.

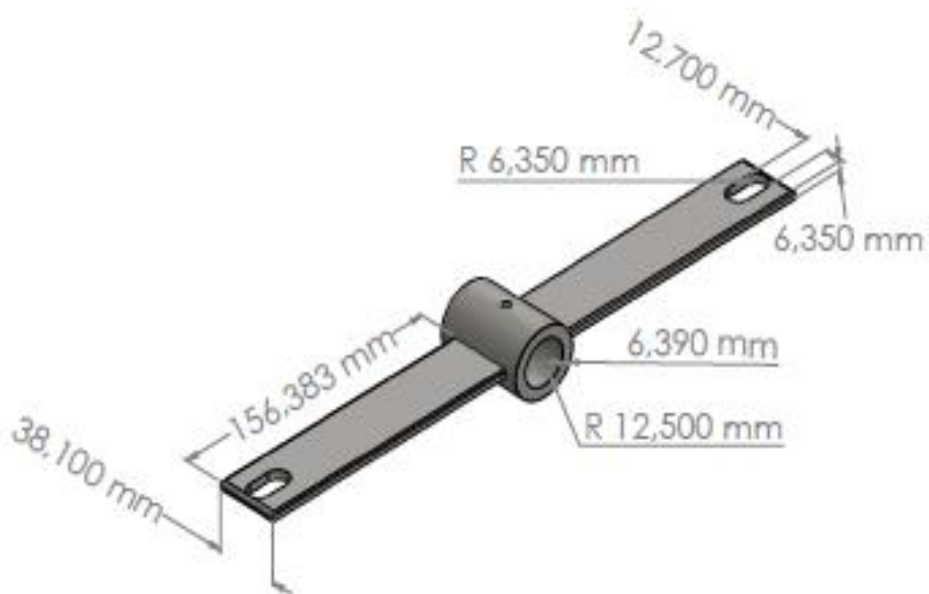
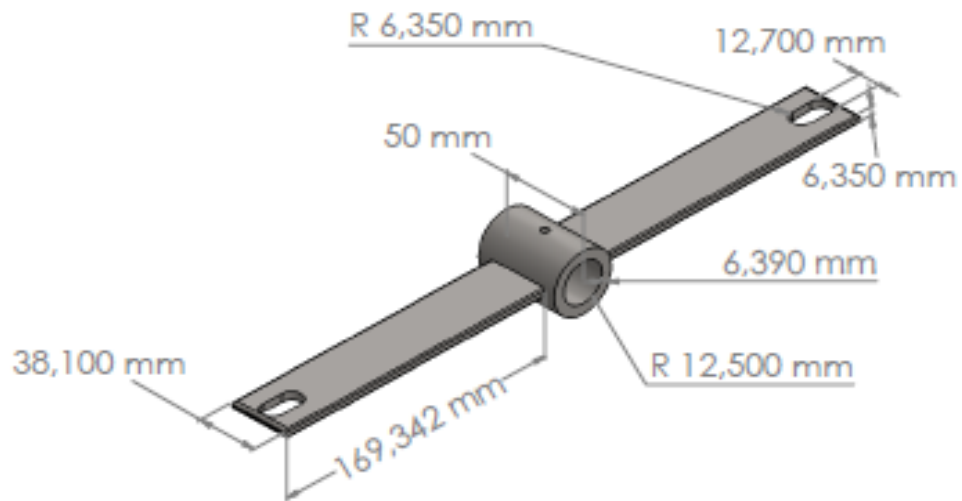
Eje de la maquina

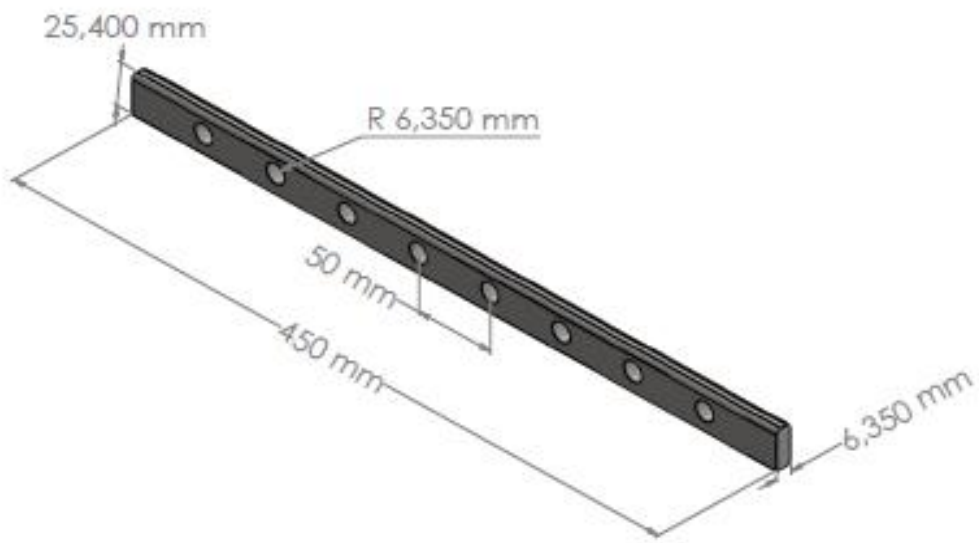


Cuchillas cortadoras.

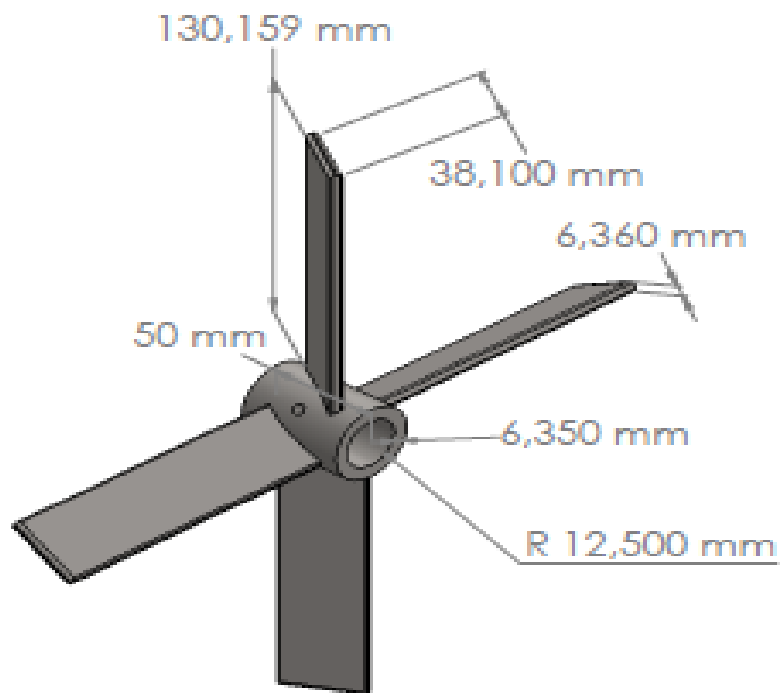


Bases para paleta raspadora o filtradora.

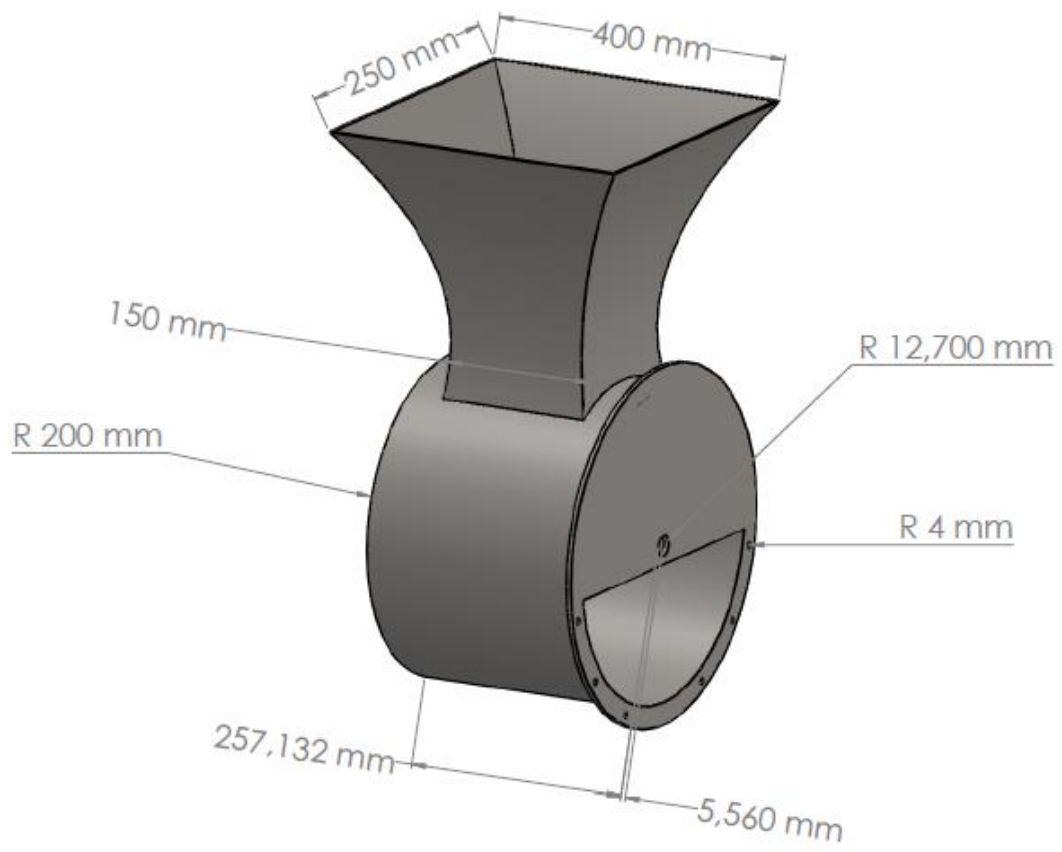




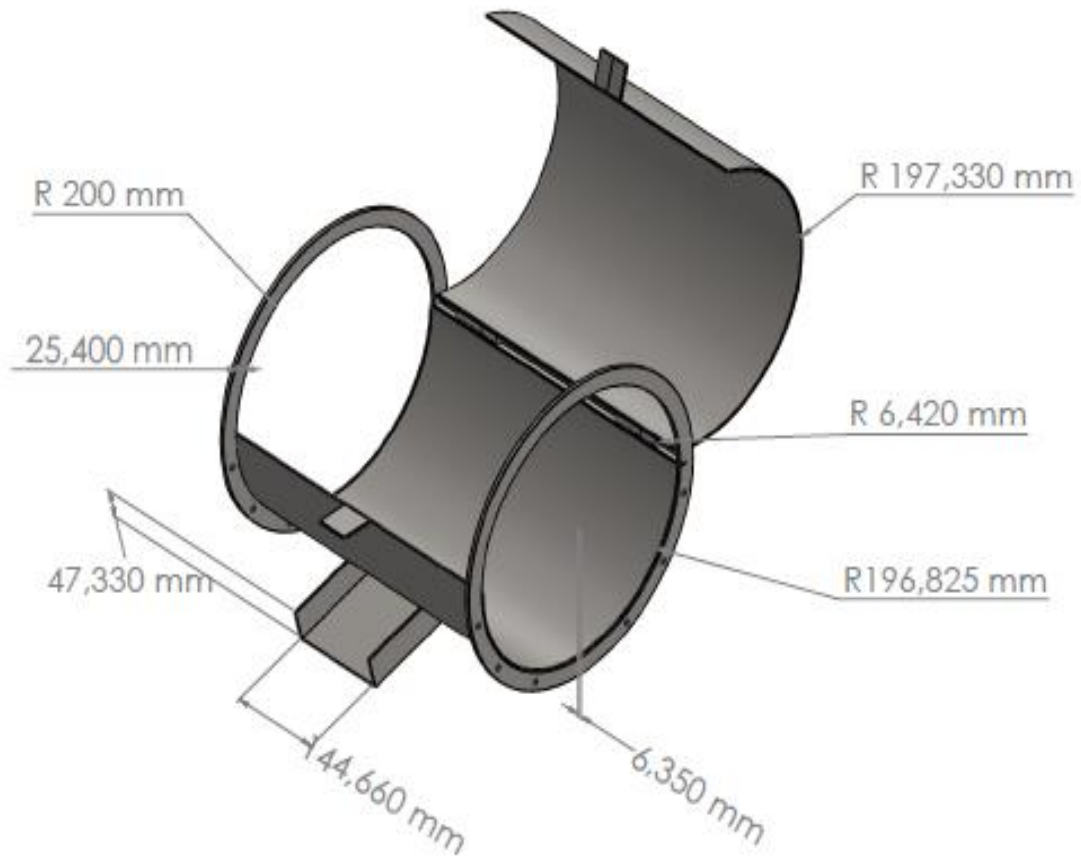
Paletas finales.



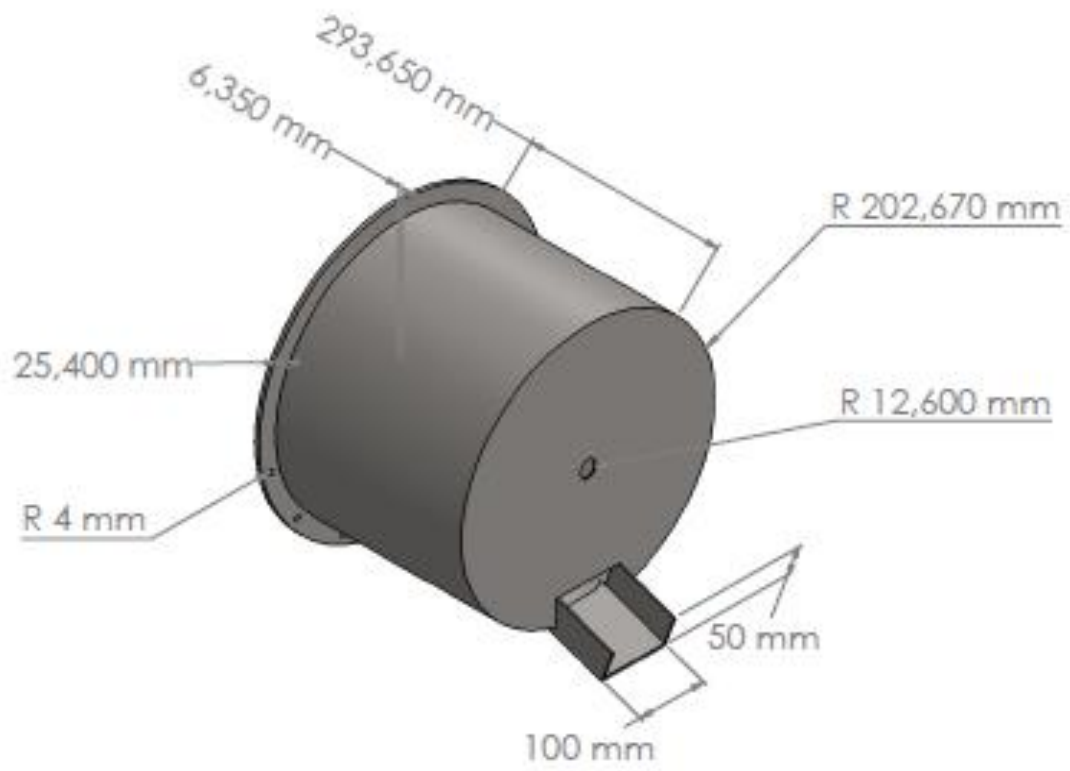
Tapa lateral de admisión (Tolva).



Cilindro principal.



Tapa lateral de salida de semillas.



Tamiz



Estructura de la Maquina.

