



cenidet

Centro Nacional de Investigación
y Desarrollo Tecnológico

INSTITUTO TECNOLÓGICO DE TUXTLA GUTIÉRREZ, CHIAPAS

DEPARTAMENTO DE METAL-MECÁNICA
INGENIERÍA MECÁNICA

INFORME TÉCNICO DE RESIDENCIA PROFESIONAL

**Estudio experimental del comportamiento térmico de
varios recubrimientos reflectivos (cool roof) sobre varios
tipos de techos: diseño, instrumentación y construcción**

PRESENTA:
Lenin Ruiz Pérez
No. De control: 09270747

Lugar de residencia:
**Centro Nacional de Investigación y Desarrollo Tecnológico
(CENIDET)**

Periodo:
Agosto- Diciembre 2013

Asesora externa:
Dra. Gabriela del Socorro Álvarez García
Profesora Investigadora del Departamento de
Ing. Mecánica del CENIDET

Asesor interno:
Ing. Apolinar Pérez López

Revisor 1:
Dr. Carlos Ríos Rojas

Revisor 2:
M.I. Ignacio Arrijoa Cárdenas

Tuxtla Gutiérrez, Chiapas, diciembre de 2013

ÍNDICE

NOMENCLATURA	5
LISTA DE FIGURAS	6
INTRODUCCIÓN	9
CAPITULO 1 ANTECEDENTES	14
1.1 Revisión del estado del arte	14
1.2 Justificación	20
1.3 Objetivos	21
1.3.1 Objetivo general	21
1.3.2 objetivos específicos	21
CAPITULO 2 ESPACIO DE TRABAJO	22
2.1 Caracterización del área en que participo	22
2.1.1 Historia	22
2.1.2 Visión	23
2.1.3 Misión	23
2.1.4 Valores	23
2.1.5 Ubicación	24
CAPITULO 3 DESCRIPCIÓN DEL PROBLEMA	26
3.1 Problemas a resolver	26
3.2 Alcances y limitaciones	26
3.2.1 Alcances	26
3.2.2 Limitaciones	26

3.3 Marco teórico	27
3.3.1 Conducción	27
3.3.2 Convección	29
3.3.3 Radiación	31
3.3.4 Modelo físico	34
3.3.5 Análisis general	35
3.3.6 Modelo matemático	36
CAPITULO 4 EXPERIMENTO	40
4.1 Diseño y construcción de las celdas	40
4.1.1 Celdas	40
4.1.2 Guarda	43
4.1.3 Soportes	44
4.1.4 Guarda con soporte de metal	46
4.1.5 Posición de las celdas de prueba	50
4.2 Diseño del banco de pruebas	51
4.2.1 Rediseño	53
4.2.2 Complementos	59
4.2.3 Bases de los equipos de aire acondicionado	59
4.2.4 Rediseño	61
4.3 Montaje final	64
4.4 Complementos	65
CAPITULO 5 INSTRUMENTACIÓN	68

5.1 Piranómetro	68
5.2 Termopar	70
5.2.1 Tipos de termopares	72
5.2.2 Precaución y consideración al usar termopares	74
5.2.3 Problemas de conexión	74
5.2.4 Resistencia al agua	74
5.2.5 Voltaje en modo común	74
5.2.6 Leyes de los termopares	75
5.3 Recubrimiento reflectivo	76
5.4 Calibración de termopares	77
5.5 Instrumentación en las celdas	79
5.6 Software	83
CAPITULO 6 RESULTADOS	84
6.1 Construcción de las celdas y su instrumentación	84
6.1.1 Celdas de ensayo	84
6.1.2 Guarda o base	85
6.1.3 Base equipos aire condicionado	87
6.1.4 Banco de pruebas	88
CAPITULO 7 CONCLUSIONES Y RECOMENDACIONES	91
7.1 Conclusiones	91
7.2 Recomendación	92
REFERENCIAS	93

NOMENCLATURA

LATINAS	DESCRIPCIÓN	UNIDADES
Δ_x	Espesor	Cm
L	Largo	Cm
A_T	Área Total	m ²
Δ_T	Rango de temperatura	°C
T_2	Temperatura 2	°C
T_1	Temperatura 1	°C
T_i	Temperatura interior	°C
T_{sky}	Temperatura del aire exterior	°C
\dot{Q}_c	Conducción de calor	W
K	Conductividad térmica del material	(W/(m*°k))
\dot{Q}_v	Convección de calor	W
H	Coef. de transfer. De calor por convección	(W/(m ² *°C))
A_s	Área superficial	m ²
T_s	Temperatura de la superficie	°C
T_∞	Temperatura del fluido exterior	°C
\dot{Q}_r	Radiación de calor máxima	W
\dot{Q}_{abs}	Radiación absorbida	W
\dot{Q}_T	Flujo de calor total	W
GRIEGAS	DESCRIPCIÓN	UNIDADES
σ	Constante de Stefan-Boltzmann	(W/(m ² *°K ⁴))
ε	Emisividad de la superficie	Unidimensional

LISTA DE FIGURAS

FIGURA	DESCRIPCIÓN	PÁGINA
Figura 1	Mapa de la República Mexicana con ubicación de las regiones climáticas predominantes en el país (INEGI 2010)	10
Figura 2	Ubicación normal geográfica CENIDET, Cuernavaca, Morelos.	25
Figura 3	Localización específica Centro Nacional de Investigación y Desarrollo Tecnológico (CENIDET)	25
Figura 4	Sistema de transferencia de calor por conducción	28
Figura 5	Sistema de transferencia de calor por convección (forzada y natural). Y. Cengel Transferencia de calor	30
Figura 6	Transferencia de calor por convección. Y. Cengel Transferencia de calor	30
Figura 7	Sistema de transferencia de calor por radiación. Y. Cengel Transferencia de calor	31
Figura 8	Sistema de transferencia de calor por radiación en 2 espacios. Y. Cengel transferencia de calor	33
Figura 9	Modelo físico del sistema a analizar (techo de una vivienda)	34
Figura 10	Análisis general de los mecanismos de transferencia de calor del modelo	35
Figura 11	Análisis específico en la sección del techo	36
Figura 12	Análisis de resistencias térmicas	37
Figura 13	Pared 1 de la celda con termopares	40
Figura 14	Pared 2 de la celda con termopares	41
Figura 15	Piso de la celda con termopares	41
Figura 16	Vista superior de la celda con termopares	42
Figura 17	Isométrico de la celda con termopares	42
Figura 18	Pared de la guarda o base	43
Figura 19	Vista superior de la guarda o base	44
Figura 20	Isométrico de la guarda o base	44
Figura 21	Cara lateral del soporte de metal de la guarda	45
Figura 22	Cara superior o inferior del soporte de metal de la guarda	45
Figura 23	Isométrico soporte de metal de la guarda	46
Figura 24	Cara inferior y superior del guarda con los soportes de metal	46
Figura 25	Pared de la guarda con soportes de metal	47
Figura 26	Isométrico del guarda con soportes de metal	47
Figura 27	Isométrico celda con termopares y guarda juntos	48
Figura 28	Cara superior de la guarda y celda con termopares	48
Figura 29	Isométrico celda y guarda con soportes de metal	49

Figura 30	Cara superior celda con termopares y guarda con soportes de metal	49
Figura 31	Pared con soportes de metal a los lados verticales	50
Figura 32	Isométrico guarda con soportes de metal a los lados verticalmente	50
Figura 33	Vista frontal banco de pruebas sin rediseño de las celdas de ensayo	51
Figura 34	Vista superior banco de pruebas sin rediseño de las celdas de ensayo	51
Figura 35	Vista lateral banco de pruebas sin rediseño de las celdas	52
Figura 36	Vista superior baja banco de pruebas sin rediseño de las celdas de ensayo	52
Figura 37	Vista trasera banco de pruebas sin rediseño de las celdas de ensayo	52
Figura 38	Isométrico banco de pruebas sin rediseño de las celdas de ensayo	53
Figura 39	Vista frontal banco de pruebas rediseñada de las guardas	55
Figura 40	Vista lateral banco de pruebas rediseño de las guardas	56
Figura 41	Vista superior banco de pruebas rediseño de las guardas	56
Figura 42	Isométrico banco de pruebas rediseño montado junto con las guardas	57
Figura 43	Vista lateral con guarda girada (circulo de giro trazado)	58
Figura 44	Isométrico barras soldadas a los lados de la guarda unión del eje	59
Figura 45	Cara frontal base equipos aires acondicionados	60
Figura 46	Vista superior base equipos aires acondicionados	60
Figura 47	Cara lateral base quipos aires acondicionado	60
Figura 48	Isométrico base equipos aires acondicionados y montaje	61
Figura 49	Vista frontal reubicación equipos aires acondicionados en base correspondiente	62
Figura 50	Vista superior media remontaje equipos aires acondicionados en la base correspondiente	62
Figura 51	Vista lateral remontaje equipos aires acondicionados en la base correspondiente	63
Figura 52	Isométrico remontaje equipos aires acondicionados en su base correspondiente	63
Figura 53	Vista lateral montaje completo del proyecto	64
Figura 54	Isométrico montaje completo del proyecto con techos	65
Figura 55	Isométrico rediseño extra base equipos aires acondicionados y perfiles de madera superiores	66

Figura 56	Vista lateral base equipos aire acondicionado con techo de aluminio	66
Figura 57	Isométrico base equipos aires acondicionados con techo de aluminio	67
Figura 58	Piranómetro común, con su constitución física	68
Figura 59	Partes principales de un Piranómetro	70
Figura 60	Representación de un termopar conectado	71
Figura 61	Recubrimiento reflectivo	76
Figura 62	Cámara de baño térmico de pruebas de calibración	77
Figura 63	Ubicación termopilas en paredes y piso en celdas	79
Figura 64	Diagrama general de conexión de celdas de pruebas	81
Figura 65	Controlador de temperatura A419	82
Figura 66	Ciclo de enfriamiento equipos aire acondicionado	82
Figura 67	Interfaz de trabajo de agilent BenchLink Data Logger 3	83
Figura 68	Pared y piso de las celdas con termopares	84
Figura 69	Unión de las paredes y techos de espuma de poliestireno con termopares de las celdas	84
Figura 70	Envolvente con láminas delgadas de aluminio para evitar variantes altas de temperatura	84
Figura 71	Base principal de la guarda o base	85
Figura 72	Anexo de los aislantes térmicos a las bases principales del madera de las guardas	85
Figura 73	Guardas o bases con recubrimiento protector y soportes para techos	85
Figura 74	Guardas o bases con soportes laterales para el eje de sujeción	86
Figura 75	Montaje celdas de ensayo con termopares y guarda o base	86
Figura 76	Base equipos de aire acondicionado con perfiles de madera trapezoidal irregular	87
Figura 77	Techo de aluminio para la base de los equipos de aire acondicionado	87
Figura 78	Perfil de base de los equipos de aire acondicionado rediseñados	88
Figura 79	Tripies del banco de pruebas de las guardas	88
Figura 80	Banco de pruebas cortada y montada con los tripies correspondientes	89
Figura 81	Rodamientos y ejes de las guardas	89
Figura 82	Montaje banco de pruebas y guarda	90

INTRODUCCIÓN

De 1997 al 2007 el consumo mundial de energía ha ido aumentando en un crecimiento anual de 3.65%, CON 17 500 TWh. Así mientras el consumo de energía va en aumento, la crisis económica comienza a mostrar estragos en el mundo, la economía global expresada en producto interno bruto fluctuó de 2 a 5%, durante la primera década de los XXI, en promedio anual. En el tercer trimestre del 2008, la desaceleración económica se agudizó en países industrializados y durante el 2009 el problema tocó fondo inmediato.

A finales del año 2009, la crisis económica fue mejorando, así también la demanda energética aumento en zonas residencias y de vivienda, con la migración de las poblaciones rurales a las zonas urbanas. Este aumento de demanda energética tuvo un avance de 3.6%, con respecto al año anterior.

En el análisis en el consumo promedio mundial de energía (regiones cálidas y semicálidas), para viviendas, en el confort que abarca lo que es calentamiento de agua, cocción de alimentos, calefacción y enfriamiento del espacio, iluminación, refrigeración y uso de equipos domésticos, ha ascendido a 24% de la energía total final del 2009. De toda la energía consumida en las viviendas, el 6.7% del total de esa energía es usada para el enfriamiento o calentamiento del espacio de las viviendas. Esto se debe a que en los países más desarrollados, las edificaciones de las zonas urbanas, se encuentran situadas en orientaciones específicas para disminuir la radiación del sol que incide sobre ellos, así también los materiales aislantes y de construcción con los que ellos fueron construidos.

En México, el consumo de energía total fue de 16.7% para viviendas o zonas residenciales en el 2009., de toda esta energía consumida, solo el 5.6% de la energía es destinada para enfriamiento o calentamiento de los espacios de vivienda, lo que es igual a 189 kWh. En las zonas cálidas, donde las temperaturas llegan a alcanzar los 40 °C o más, estos indicadores de consumo de energía, varían considerablemente, ya que se necesita una mayor carga de enfriamiento, lo que conlleva a un mayor consumo de energía.

En México, en la actualidad, al no contar con técnicas de enfriamiento avanzadas, como en los países más desarrollados, los consumos de energía varían en gran forma. En regiones templadas, donde los climas son agradables y no existen variaciones de temperaturas abruptas, el porcentaje del consumo de energía para aires acondicionados llega a ser casi del 0%, es tan mínima que no tiene un efecto significativo en el consumo de energía. En regiones cálidas, donde las temperaturas tienden a variar en gran forma, el consumo de energía para el enfriamiento o calentamiento de las viviendas llega a ser de 0.6% del consumo total de energía en una vivienda y para las regiones secas, el consumo de energía para enfriamiento o calentamiento asciende a 20% de la energía total en viviendas, esto se debe a las altas temperaturas que alcanza las zonas de aproximadamente 45 °C y las bajas temperaturas que llegan a ser de -5 °C.

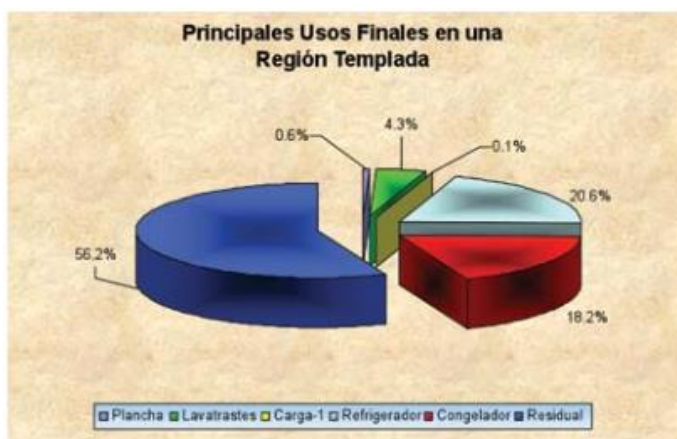
En la siguiente imagen, se muestra la distribución de las zonas templadas, cálidas y secas en la República Mexicana.



Figura1. Mapa de la República Mexicana con ubicación de las regiones climáticas predominantes en el país. (INEGI)

La figura nos muestra la distribución total de las zonas climáticas de México. Podemos notar que la zona norte, como los estados de Monterrey, baja california, Coahuila, entre otros, predominan más las zonas cálidas y secas, mientras que en la zona centro del país, los climas templados y cálidos, son los que más predominan.

En la siguiente gráfica se presenta una comparación entre el consumo de energía en zonas con climas secos (cálidas) y las zonas con climas templados.



Graficas 1 y 2 de consumos energéticos en viviendas y lugares habitacionales según las regiones climáticas en México (Región templada y Región cálida) (Artículo Smart Mete ring West, agosto 18, 2008)

Podemos notar en la primera gráfica, que en las regiones templadas, el consumo de energía para enfriamiento y calentamiento de las viviendas no es mostrada. Como se mencionó antes, el consume de energía para ese rubro es muy mínimo, y por lo tanto es despreciable, las temperaturas con las que cuentan las regiones templadas son confortables para el vivir de los residentes, por lo tanto el uso de sistemas de enfriamiento y calentamiento no son muy frecuentes. Por otra parte, en la segunda gráfica, se ve la variación con el consumo de energía para aire acondicionados, ascendiendo en un 20% del consumo de energía total en las viviendas, causa posible por las elevaciones de temperatura durante los días y las disminuciones extremas de temperatura durante las noches.

Con el calentamiento global y los problemas climáticos que perjudican a nuestro mundo en los últimos años, las estadísticas climáticas han variado en forma extrema, lugares donde los climas eran templados, se han vuelto cálidos o húmedos, esto provoca que las condiciones de vida en las zonas afectadas varíen en forma alarmante. Esto afecta en gran forma a la demanda energética en la utilización de aparatos para enfriamiento y calentamiento en las viviendas. Los costos de consumo de energía se disparan, y los problemas económicos vuelven a parecer de forma descontrolada.

El desarrollo urbano ha centrado su principal interés en ampliar la cobertura de zonas habitacionales. Sin embargo, no se incorporan propuestas con nuevas tecnologías que reduzcan el consumo energético en el ámbito doméstico, productivo o comercial.

El impacto que ha tenido el crecimiento urbano registrado en los últimos cuarenta años se observa en la reducción de caudales de ríos y de los mantos freáticos, en la pérdida de humedales y corredores silvestres, en el aumento en el registro de especies en peligro de extinción de ambos ecosistemas, así como en la tendencia del calentamiento global y del cambio climático en general.

En la actualidad, los problemas del consumo de energía en edificaciones en zonas cálidas es alto, sin embargo existen métodos pasivos que se pueden utilizar en las viviendas y así disminuir este consumo, como son: la utilización de componentes nuevos para los techos de viviendas y edificios tales como: recubrimientos de pinturas claras, utilización de aislamientos térmicos como es espuma de poliuretano, la utilización de arcilla o cementos especiales para evitar la excesiva radiación que emite el sol sobre los techos de las casas, entre otros y por otra parte, la ubicación específica de viviendas y edificios para conseguir la mínima radiación incidente en los techos de las casas.

En cuanto a la calidad de los ambientes exteriores, debido a estas condiciones climáticas de la región, se plantean soluciones y estrategias de diseño que puedan incidir en la optimización de estos recursos renovables y proponer soluciones de mobiliario urbano para mitigar los embates del entorno. Igualmente, se pueden aplicar principios de ventilación y calentamiento, pasivo o semiactivo, en el diseño urbano, al considerar vegetación, edificios y pendientes de manera integral para los requerimientos de los tres climas nacionales.

CAPITULO 1 ANTECEDENTES

1.1 Revisión del estado del arte

Para comenzar a la familiarización de las actividades, se comenzó a realizar revisiones a artículos publicados por investigadores y centros de investigación importantes sujetos al tema del proyecto del que se trabajara, para el entendimiento de qué tipo de circunstancias o situaciones se enfrenta con este tipo de proyectos. Los diferentes tipos de experimentos, resultados y diseños se plantearon en diversos artículos provenientes de diferentes revistas reconocidas.

La revisión de los artículos mencionados propicio a la realización de un análisis de cada artículo tomando en cuenta los siguientes estudios.

- Orientación de las casas y composición de las paredes y atributos de ventana
- Materiales de techos
- Recubrimientos en los techos

Cheng et al. en 2005 presentaron en sus experimentos el efecto del color sobre los edificios depende de la composición de la pared, orientación de edificios, el atributo de ventanas y modos de ventilación.

En este experimento se demuestra los resultados de diferentes condiciones en edificaciones en Hong Kong, experimentando el color y construcción de masa térmica en climas cálidos y húmedos.

Estos experimentos constan de 3 celdas de ensayo, dos pequeñas celdas idénticas para el estudio de efecto de color y una celda de ensayo grande con cuatro cámaras para el estudio del efecto de orientación, ubicados en la azotea de un edificio.

La celda de ensayo grande, constaba de una abertura cristalizada en el centro de cada pared externa, las paredes aisladas una de otra con espuma de poliuretano. Las otras 2 celdas de ensayo pequeñas eran idénticas, una pintada de color blanco y otra de color negro, cada una con 2 aberturas en paredes opuestas. Se utilizaron

termopares con aislamientos de PVC la celda de ensayo grande con cuatro termopares y las pequeñas tienen un termopar. Se instaló un dispositivo, un solarímetro (Solsub), diseñado por Givoni, para medir indirectamente la radiación. Cuatro Solsub se colocaron verticalmente en las paredes de la celda de ensayo, se tomaron muestra de las pruebas cada 10 segundos y los datos se almacenaban automáticamente en una computadora de escritorio.

Los resultados obtenidos de estos experimentos con las 3 celdas de ensayo, revelaron que el color de los edificios varía con la radiación solar global y masa térmica. Si hay mayor radiación por un lado y es más claro el edificio por otro, más sensible es el rendimiento del edificio sobre el color. La temperatura de las habitaciones sin ventilación y sin ventanas es 10 grados mayor cuando es en la oscuridad con color blanco. La aplicación de colores claros es más simple, eficaz y económico para reducir temperaturas.

Y para algunas circunstancias la aplicación de masas térmicas e edificios de oficinas modernos son eficaces para absorber y almacenar la radiación solar penetrante y el calor generado internamente por los equipos de trabajo, el calor acumulado puede ser eliminado por ventilación mecánica.

N.M. Nahar et al. en 1999 estudios en varios diseños de enfriamiento pasivo de casa rurales con referencias especiales como es, orientación de la casa, inclinación y blanqueo de techos. La mayoría de los edificios y cobertizos contiene techos metálicos, las condiciones son fuertes para los seres vivos y las personas.

El experimento de Gupta comenzó con 5 estructuras de prueba idénticas, con ciertas dimensiones, con una fabricación usando ángulos de acero dulce y placas de acero galvanizado. Los lados de las estructuras de prueba eran cerradas por láminas de acero galvanizado y no ventilados.

La primera estructura de prueba, esta sin pintar, lamias de acero en paredes y techos, la segunda estructura de prueba tenía pintado el techo de color blanco, en

la tercera estructura fue añadido por debajo del techo un aislante térmico de 40 mm de grueso para reducir cargas de calor en el techo, la cuarta estructura fue provisto con un estanque en el techo con 100 mm de grueso de agua y 40 mm de aislante a los lados con sus lados fijados y el más alto movable, durante las noches el aislante es movido y durante el día es fijado durante el día y en la estructura 5 en el techo es provisto con sacos de agua con la ayuda de tanques almacenamiento sin bombeo.

Los resultados que se obtuvieron con cada una de las pruebas han mostrado un mejoramiento con el enfriamiento de los edificios en orden creciente con respecto al aislamiento térmico debajo del techo, el techo pintado de blanco, techo provisto con agua con aislante movable y enfriamiento por evaporación. Con la facilidad de operación, duración en el año y requerimiento de agua, la cubierta de agua del estanque con aislante térmico movable es el mejor para el enfriamiento de estructuras mejorando las condiciones de confort en las zonas áridas.

M.C. Higinio Acoltzi et al. en el 2000 presentaron un modelo teórico del comportamiento energético de módulos de prueba y su verificación experimental. El modelo determina la historia del consumo de energía eléctrica para mantener las condiciones de confort al interior de los módulos, respecto a la variación de los materiales de los techos y ventajas, con el objeto de establecer criterio de aplicación de dichos materiales en la industria de la edificación. Se presentaron resultados medidos del consumo de energía acumulada para los módulos con techos de losa monolítica, vigueta, bovedilla y ventanas de marcos con vidrios reflecta sol, filtra sol y claro.

Los resultados obtenidos comparando las mediciones en campo y el modelo electro térmico teórico desarrollado, presentan diferencias promedio de 16%. Los ahorros de energía eléctrica observados con la aplicación del modelo electro térmico teórico son:

- 1) Si se cambia el vidrio claro por vidrio filtra sol, se puede lograr ahorros de energía hasta del 14.5% para la loza de vigueta y bovedilla y de 12.4% para la loza monolítica.

- 2) Si se cambia el vidrio claro por vidrio reflecta sol se puede obtener ahorros de energía hasta de 28.1% para el caso de loza de vigueta y bovedilla y de 16.8% para la loza monolítica.

Los máximos ahorros de energía eléctrica detectados fueron por la sustitución de la loza monolítica con vidrio claro por la loza de vigueta y bovedilla con vidrio reflecta-sol (34% en el modelo experimental y 37% en el modelo teórico).

Dra. G. Álvarez et al. en 2003 presentaron un estudio preliminar de celdas solares pequeñas de prueba a escala y una comparación con el performance térmico de las celdas de pruebas Passys (Sistema Solar pasivo) a escala pequeña, usando el método promedio clásico que era usado que se caracteriza las celdas Passys. Se usó este método para la evaluación de la viabilidad del estudio en celdas solares para componente de ensayo en edificios como el techo y ventanas, y nos da una información extra acerca del coeficiente global de pérdida de calor solar ganado de las pequeñas celdas.

El experimento consistió en una estructura que mantiene 3 pequeñas celdas de prueba a escala con aparatos de aire acondicionado para cada celda. Cada celda con 4 superficies aislantes, ventana puesta en la pared frontal y un techo de prueba en la superficie más alta. Dos agujeros en la parte trasera se ubicaban para conectar el aire acondicionado. Las ventajas eran de filtro de vidrio y vidrio reflectante. Los 3 módulos tenían concreto de losa. El primer módulo tenía el vidrio transparente, el segundo el filtro de vidrio y el tercero vidrio refractivo. 8 termopares ubicados en las celdas de pruebas, para medir las diferencias de temperaturas entre el interior y el exterior de los vidrios. Se ubicaron 3 sensores multifuncionales para medir el

consumo de electricidad por el sistema de enfriamiento, la radiación incidente fue medido con 2 piranómetros Eppley y otro piranómetro de precisión espectral.

Los resultados demostraron que la diferencia entre las celdas Passys y las de escala fue de 2.6% de pérdida de calor por el vidrio de filtro y 2.8% de pérdida de calor por los vidrios reflectivos, seguidos por 14.9% de ganancia de calor por los vidrios claros y 72.2% por los vidrios reflectivos. Esto indica que el método del promedio clásico tiene desventajas; no da información sobre la dinámica de los sistemas ya que no fue basado en las ecuaciones de estado estable. Es más factible utilizar un método dinámico, que daría información sobre efecto de las variaciones climáticas a corto plazo. Por lo tanto las pruebas de validación deben continuar aumentando el periodo de las mediciones y usando métodos dinámicos.

N.M. Hahar et al. en 2001 presentaron estudios en las regiones áridas como son en el desierto de Thar de Western Rajasthan, India un estudio para reducir la carga de calor desde el techo en regiones áridas mediante la identificación adecuada de técnicas pasivas para el enfriamiento de edificios solo desde el techo.

Se fabricaron 8 estructuras idénticas con sus 4 lados compuestos de ángulos dulces y láminas de acero galvanizado. Los techos fueron hechos de un cierto grosor en cada estructura, todos los lados en las paredes son cerrados con láminas de acero y no ventilados. Las pruebas fueron hechas con las siguientes técnicas pasivas:

- I. Concreto de cemento reforzado sin ningún tratamiento en el techo
- II. El techo de la estructura fue pintado con cemento blanco,
- III. El techo fue provisto con 50 mm de grosor de cemento-vermiculita de aislante térmico
- IV. El techo es provisto con una cubierta de agua con 100 mm de columna de agua y 40 mm de grosor de aislante térmico. Durante la noche el aislante térmico movable se retira y el agua es enfriado por el enfriamiento nocturno,

un aislante térmico que mantiene el calor en el edificio se mantiene sobre el techo y durante el día, el agua enfriada, es puesto sobre el techo y sobre él, el aislante térmico es puesto.

- V. En el techo es tendido de un delgado y uniforme revestimiento de material orgánico o sacos de yute, mojados con agua, la evaporación del agua producido por el calor de techo, hace que el techo se refresque. La velocidad del viento y el sol incidente producen una evaporación mayor en los sacos y un enfriamiento más rápido de los techos.
- VI. En el techo fueron puestos pedazos rotos de azulejos blancos pegados encima del techo, ayudan a reflejar los rayos del sol, minimizando los rayos del sol incidentes en los techos de los edificios.
- VII. En el techo se usó un aislante térmico encima del techo, un vacío de aire aislante se provee con vasos de tierra volteados con 100 mm de diámetro y 125 mm de alto encima del techo. espacio de aire entre el techo y los vasos son el aislante.
- VIII. El techo es cubierto con Sania, un material aislante térmico local muy común para aislar los techos de cabañas en regiones áridas.

Los resultados de los experimentos fueron notorios. De todas las técnicas empleadas para el enfriamiento de edificios, revelan que la carga de calor puede ser reducido considerablemente por la provisión de pedazos de vidrio rotos encima del techo. Ayuda a proveer de un material resistente a la intemperie y durable, la primera línea de defensa contra la radiación solar y la lluvia. Por su fácil operación y sin requerimiento de agua, las piezas de azulejos rotas se encontraron que eran la mejor opción para las condiciones de confort.

1.2 Justificación

El estudio de las estructuras de edificaciones para lograr el confort del aire interior de los techos y paredes, ha sido variado, existen artículos que presentan técnicas para enfriamiento y mejora del confort en casas y edificios, tomando como en cuenta diferentes zonas climáticas en el mundo para diferentes estudios revisados en la revisión bibliográfica.

Los diferentes métodos para enfriamiento de edificaciones, son métodos y técnicas en regiones específicas, la utilización de los materiales que se mencionan no son utilizables en todos los países del mundo, solo en ciertas regiones donde las condiciones de vida son muy difíciles.

Comparando y analizando los métodos, podemos darnos cuenta, que en climas cálidos la utilización de materiales aislantes en los techos para el enfriamiento de las condiciones interiores de confort, es la más utilizada. Los métodos en la utilización de vidrios para reflejar o minimizar los rayos incidentes en la edificación, no son muy convenientes en casas, ya que son muy caros para su obtención.

En conclusión, los techos reflectivos en edificaciones pueden reducir las cargas de enfriamiento en edificaciones en climas cálidos principalmente. Los métodos ya aplicados para los techos, se han desviado más a la utilización de los elementos naturales como techos verdes para mejorar el confort, Mientras que los experimentos con las técnicas en la utilización de recubrimientos reflectivos para techos no se han dejado de tomar en cuenta como soluciones apropiadas para el confort de edificaciones.

1.3 Objetivos

1.3.1 Objetivo general

Diseñar, construir e instrumentar dos celdas de ensayo para realizar pruebas de diferentes recubrimientos reflectivos que son colocadas en dos tipos de techos para conocer el comportamiento térmico a través del consumo energético del aire acondicionado acoplados a las cámaras de ensayo.

1.3.2 Objetivos específicos

- Diseñar de las cámaras de prueba
- Construir y armar las cámaras
- Calibrar e instrumentar de las celdas
- Poner en operación

CAPITULO 2 ESPACIO DE TRABAJO

2.1 Caracterización del área en que participo

CENIDET es el Centro Nacional de Investigación y Desarrollo Tecnológico el cual contribuye de manera muy importante en el desarrollo tecnológico de las investigaciones en el avance de modo de vida en la humanidad y a la formación de recursos humanos de alto nivel en convenio con otras instituciones como el Instituto de Investigaciones Eléctricas y el Centro de Investigaciones en Energía, así como también con el desarrollo educativo para jóvenes que aspiran a estudios de Maestría y Doctorado.

El CENIDET ofrece sus programas de posgrado, para egresados de licenciaturas afines que estén interesados en prepararse para la investigación aplicada y el desarrollo tecnológico. Estos programas están estructurados para que el alumno adquiera conocimientos y habilidades que le permitan participarse con éxito en campos como:

- Industria de base tecnológica
- Instituciones de investigación o desarrollo tecnológico
- Escuelas para la formación de ingenieros

2.1.1 Historia

El Centro Nacional de Investigación y Desarrollo Tecnológico (CENIDET) se creó en enero de 1987, en el marco de una alianza estratégica con el instituto de4 Investigaciones Eléctricas (IIE), con el fin de ser un centro de excelencia del Sistema Nacional de institutos Tecnológicos. En mayo de ese año inicio sus actividades con la primera generación de alumnos del programa de Maestría en Ciencias en Ingeniería Electrónica y, al siguiente, los programas de Maestría en Ciencias de la Computación, al comenzar el año, y de Maestría en Ciencia en Ingeniería Mecánica, al final del mismo.

En 1995 se creó el programa de Doctorado en Ciencias en Ingeniería Eléctrica y en 1996, el Doctorado en Ciencias en Ingeniería Mecánica.

En 2000 se inició el Doctorado en Ciencia de la Computación, y apoyados por todos los programas existentes, la Maestría y Doctorado en Ciencias en ingeniería Mecatronica, con el propósito de realizar investigación y desarrollo tecnológico multidisciplinario pero con mayor impacto industrial.

Actualmente, el CENIDET cuenta con nueve programas de posgrado: cuatro Maestrías en Ciencias: en Ingeniería Electrónica, en Ingeniería Mecánica, en Ingeniería Mecatronica y en Ciencias de la Computación, así como con cuatro Doctorados en Ciencias en las mismas disciplinas y, adicionalmente, en coordinación con el Centro Nacional de Actualización Docente, el programa de Especialización en Ingeniera Mecatronica.

2.1.2 Visión

En el 2012 el CENIDET es una institución clave en la consolidación del posgrado y la investigación en el SNEST, líder en la formación de investigadores e innovadores tecnológicos y aporta soluciones tecnológicas pertinentes y sustentables a problemas de su entorno, con amplio reconocimiento nacional e internacional en sus áreas de competencia.

2.1.3 Misión

Contribuir al desarrollo tecnológico sustentable, nacional y regional a través de la formación de investigadores e innovadores tecnológicos con visión humanista, competitivos en los ámbitos académico, industrial y de investigación tecnológica, así como participar en el fortalecimiento del posgrado y la investigación del SNEST.

2.1.4 Valores

- Respeto
- Honestidad

- Compromiso
- Responsabilidad
- Actitud de servicio.

2.1.5 Ubicación

El Centro Nacional de Investigación y Desarrollo Tecnológico (CENIDET) se localiza en la ciudad de Cuernavaca, Morelos, en la sección sur de la ciudad. La dirección correspondiente de las instalaciones es Interior Internado Palmira S/N Col. Palmira, C.P. 62490, Cuernavaca, Mor.

Algunos sitios de referencia útiles para llegar al CENIDET son los siguientes:

- A un lado del Instituto de Investigaciones Eléctricas
- Cerca de la terminal Guacamayas de la Ruta 1 de autobuses colectivos.
- Dentro del Internado Palmira.

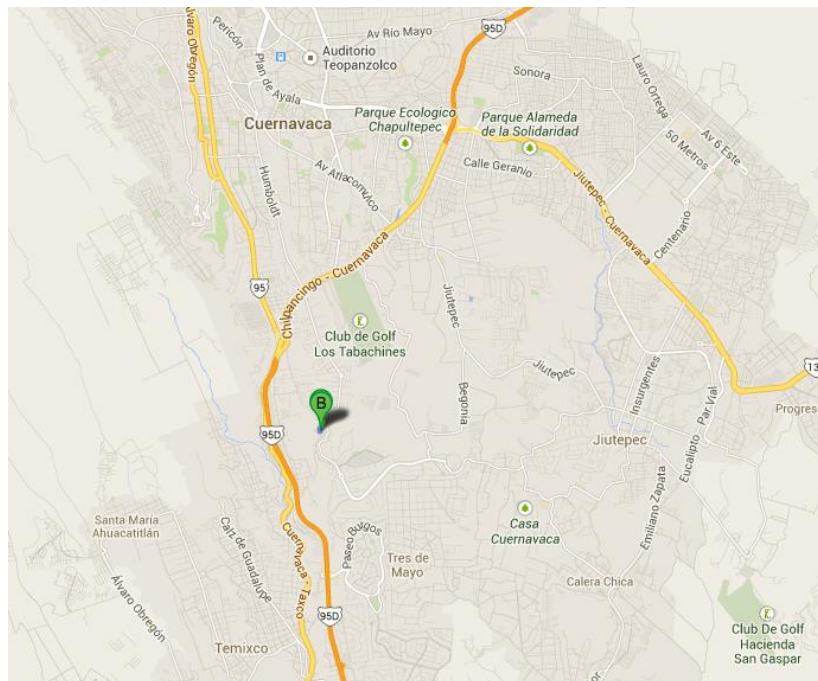


Figura 2. Ubicación normal geográfica CENIDET, Cuernavaca, Morelos.

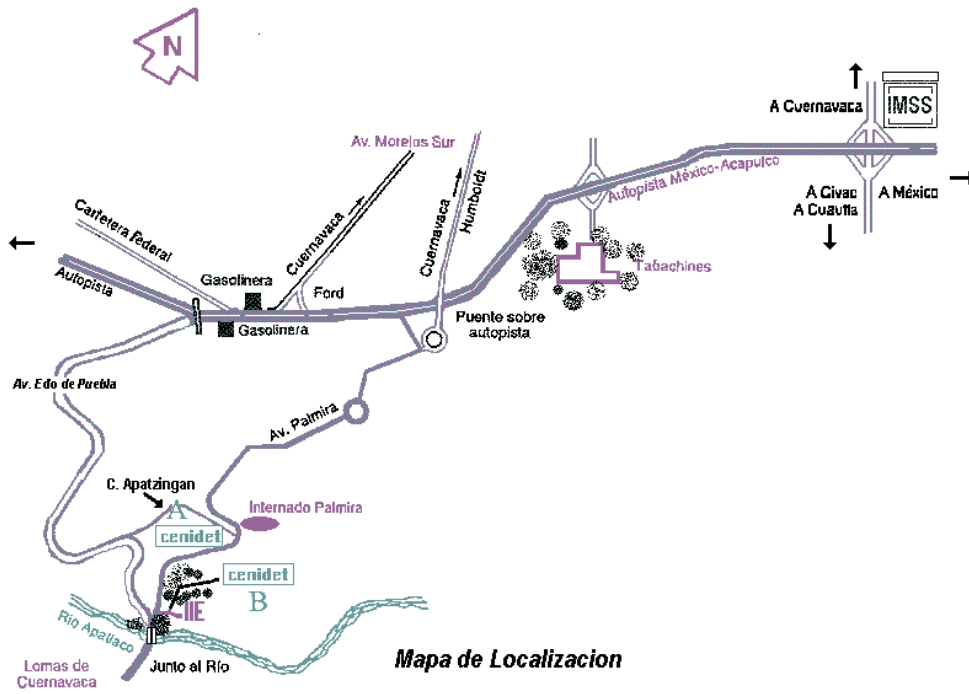


Figura 3. Localización específica Centro Nacional de Investigación y desarrollo Tecnológico (CENIDET)

CAPITULO 3 DESCRIPCIÓN DEL PROBLEMA

En este capítulo se presenta el problema que se desea resolver con este proyecto tomando en cuenta todos los alcances y limitaciones con los cuales cuenta este proyecto para su realización.

3.1 Problemas a resolver

En este proyecto se desean tomar en cuenta diferentes problemas que acogen al confort de las viviendas. Como uno de los problemas a resolver, se concentra en el consumo de energía eléctrica para la mejora del confort de las temperaturas interiores en casa y edificios mediante el uso de equipos de aire acondicionado, se busca una reducción de ese consumo de energía, logrando encontrar un recubrimiento efectivo que disipe mejor el calor que recae en los techos de las viviendas. Otro de los problemas a resolver, como antes se mencionó, es la reducción de las temperaturas interiores mediante la aplicación del mejor recubrimiento que disipe los rayos del sol influyentes en los techos, para mejorar el confort ambiental interior.

3.2 Alcances y limitaciones

3.2.1 Alcance:

Encontrar el mejor recubrimiento reflectivo que ayude a la disminución de las temperaturas interiores en los módulos de pruebas y mejorar las condiciones de confort.

3.2.2 Limitaciones:

Las pruebas se realizaran únicamente, cuando los equipos de aires acondicionados se encuentren conectados y funcionando en condiciones óptimas para la realización de los experimentos.

3.3 Marco teórico

El calor es la forma de energía que se puede transferir de un sistema a otro, como resultado de la diferencia de temperaturas. Un análisis termodinámico se interesa en la cantidad de transferencia de calor conforme un sistema pasa por un proceso, de un estado de equilibrio a otro. La ciencia que trata de la determinación de las razones de esas transferencias de energía es la transferencia de calor. La transferencia de energía como calor siempre se produce del medio que tiene la temperatura más elevada hacia el de temperatura más baja, y la transferencia de calor se detiene cuando los 2 medios alcanzan la misma temperatura.

El calor se puede transferir en tres modos diferentes: conducción, convección y radiación. Todos los modos de transferencia de calor requieren la existencia de una diferencia de temperatura y todos ellos ocurren del medio que posee la temperatura más elevada hacia uno de temperatura más baja.

3.3.1 Conducción

La conducción es la transferencia de energía de un cuerpo a otro basado en el contacto mutua entre estos 2 cuerpos, sin intercambio de materia, el calor fluye de un cuerpo que se encuentra a mayor temperatura a otro que se encuentra en menor temperatura. Es la forma de transmitir el calor en cuerpos sólidos; se calienta un cuerpo, las moléculas que reciben directamente el calor aumentan su vibración y chocan con las que las rodean; estas a su vez hacen lo mismo con sus vecinas hasta que todas las moléculas del cuerpo se agitan, por esta razón, si el extremo de una varilla metálica se calienta con una flama, transcurre cierto tiempo hasta que el calor llega al otro extremo. La conducción puede tener lugar en los sólidos, líquidos o gases.

Considere una conducción de estado estacionario de calor a través de una pared plana grande de espesor $\Delta x = L$ y área A , como se muestra en la figura 2. La diferencia de temperatura de uno a otro lado de la pared es $\Delta T = T_2 - T_1$. La razón de transferencia \dot{Q} a través de la pared se duplica cuando se duplica el área A

perpendicular a la dirección de la transferencia de calor; pero se reduce a la mitad cuando se duplica el espesor L de la pared. Por lo tanto la razón de conducción de calor a través de una capa plana es proporcional a la diferencia de temperatura a través de esta y al área de transferencia de calor, pero es inversamente proporcional al espesor de esa capa.

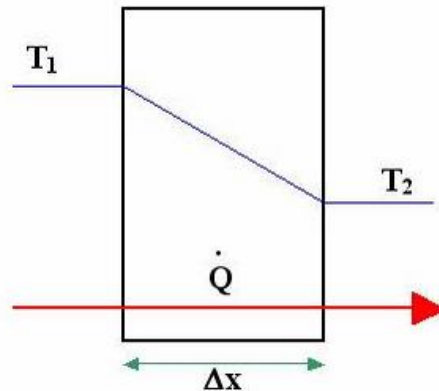


Figura 4. Sistema de transferencia de calor por conducción.

Su forma matemática expresada para la conducción de calor es:

$$\dot{Q}_{cond} = kA \frac{T_1 - T_2}{\Delta x} = -kA \frac{\Delta T}{\Delta x} \quad (W) \quad (1)$$

Ley de Fourier de la conducción del calor

Donde la constante de proporcionalidad k es la conductividad térmica del material, en pocas palabras, la capacidad de un material para conducir calor. Un valor elevado para la conductividad térmica indica que el material es un buen conductor de calor y un valor bajo indica que es un mal conductor. Para cada material, existe un valor específico de K . En la siguiente tabla podemos ver la conductividad térmica de varios materiales, los más comunes para edificaciones y entre otros.

MATERIAL	CONDUCTIVIDAD TERMICA (W/(m*k))
Agua	0.58
Aire	0.026
Arcilla refractaria	0.46
Arena húmeda	1.13
Cemento	1.047
Espuma de poliuretano	0.029
Fibra de vidrio	0.035
Ladrillo común	0.8
Madera	0.13
Mármol	2.09
Tejas cerámicas	0.76
Vermiculita	0.07
Vidrio	0.81
Yeso	0.81

Tabla 2. Conductividad térmica de materiales para construcción, entre otros.

La conductividad térmica de algunos materiales varía con la temperatura. La variación de la conductividad térmica sobre ciertos rangos de temperatura es despreciable para algunos materiales, pero significativos para otros. Las conductividades térmicas de ciertos sólidos exhiben incrementos sorprendentes a temperaturas cercanas al cero absoluto, cuando estos sólidos se convierten en superconductores.

En el análisis de la transferencia de calor normalmente se supone que un material es isotrópico, es decir, tiene propiedades uniformes en todas direcciones.

3.3.2 Convección

Es un modo de transferencia de energía entre una superficie sólida y el líquido o gas adyacente que está en movimiento y comprende los efectos combinados de la conducción y el movimiento de fluidos. Entre más rápido es el movimiento de un fluido, mayor es la transferencia de calor por convección. Si el fluido es forzado a fluir sobre la superficie mediante medios externos como un ventilador, una bomba o el viento se le llama convección forzada. Por otra parte, si el movimiento del fluido es causado por las fuerzas de empuje que son inducidas por las diferencias de densidad debidas a la variación en ese fluido, la convección es natural.

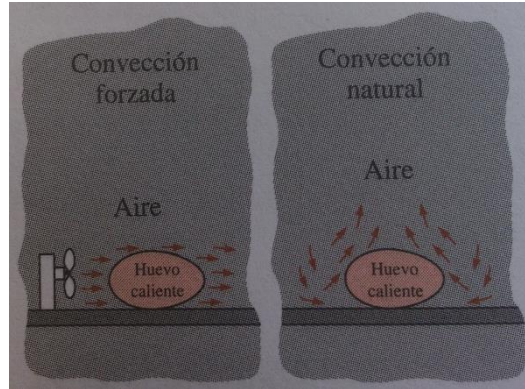


Figura 5. Sistemas de transferencia de calor por convección (Forzada y natural) Y. Cengel Transferencia de calor.

La rapidez de la transferencia de calor por convección es proporcional a la diferencia de temperatura y se expresa en forma conveniente por la ley de Newton del enfriamiento como:

$$Q_{conv} = hA_s(T_s - T_\infty) \quad (W) \quad (2)$$

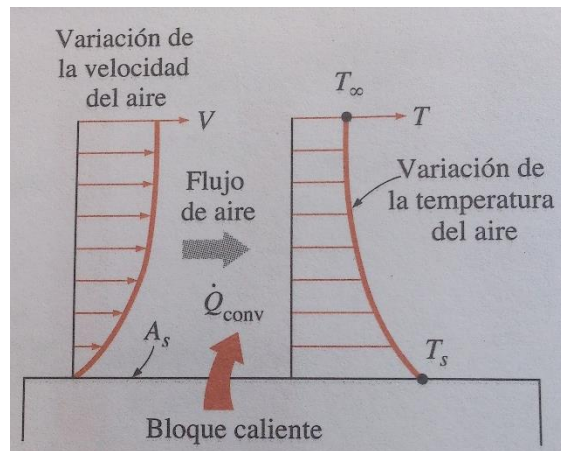


Figura 6. Transferencia de calor por convección. Y. Cengel Transferencia de calor.

Donde el valor de h es el coeficiente de transferencia de calor por convección expresada en $W/m^2 \cdot ^\circ C$ o $Btu/h \cdot ft^2 \cdot ^\circ F$, A_s es el área superficial a través de la cual tiene lugar la transferencia de calor por convección, T_s es la temperatura de la superficie y T_∞ es la temperatura del fluido suficientemente alejado de esta superficie. El coeficiente de transferencia de calor por convección h no es una

propiedad dada del fluido, es un dato obtenido experimentalmente y depende de variables que influyen en la convección. En la siguiente tabla se muestra la clasificación de los valores de h.

Tipo de convección	h, W/m ² * °C
Convección natural	
Gases	2 - 25
Líquidos	50 - 1,000
Convección forzada	
Gases	25 - 250
Líquidos	50 - 1,000
Convección con cambio de fase	2,500 – 100,000

Tabla 3. Tabla para coeficientes de transferencia de calor por convección natural y forzada. (Universidad de Navarra artículo 2005)

3.3.3 Radiación

Es la energía emitida por la materia en forma de ondas electromagnéticas como resultado de los cambios en las configuraciones electrónicas de los átomos o moléculas. La transferencia de calor por radiación no requiere la presencia de un medio interventor. Es la más rápida y no sufre atenuación en un vacío. Todos los cuerpos a una temperatura arriba del cero absoluto emiten radiación térmica.

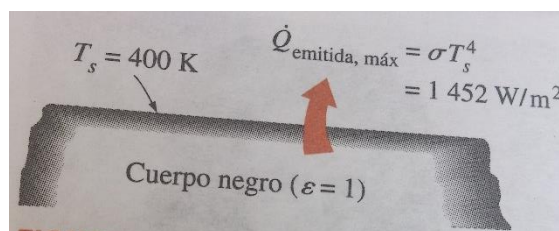


Figura 7. Sistema de transferencia de calor por radiación. Y. Cengel Transferencia de calor

La razón máxima de la radiación que se puede emitir desde una superficie a una temperatura termodinámica T_s (en K o R) es expresada por la ley de Stefan-Boltzmann como:

$$\dot{Q}_{emitida,max} = \sigma A_s T_s^4 \quad (W) \quad (3)$$

Donde $\sigma = 5.67 \times 10^{-8} \text{ W/m}^2 \cdot \text{K}^4$, o bien $0.1714 \times 10^{-8} \text{ Btu/h} \cdot \text{ft}^2 \cdot \text{R}^4$ es la constante de Stefan-Boltzmann. La superficie idealizada que emite radiación a esta razón máxima se llama cuerpo negro. La radiación emitida por todas las superficies reales es menor que la emitida por un cuerpo negro a la misma temperatura y se expresa como

$$\dot{Q}_{emitida} = \varepsilon \sigma A_s T_s^4 \quad (W) \quad (4)$$

Donde ε es la emisividad de la superficie. Su valor se encuentra entre $0 \leq \varepsilon \leq 1$, para un cuerpo negro $\varepsilon = 1$. El valor de la emisividad es el valor de cuán próxima esta una superficie de ser un cuerpo negro. Se muestra una tabla de algunos materiales con sus respectivos valores de emisividad.

MATERIAL	EMISIVIDAD
Suelo	0.93-0.96
Agua	0.96
Madera	0.82-0.92
Pintura blanca	0.90
Piel humana	0.95
Ladrillo	0.85
Vidrio	0.92
Arcilla	0.91
Acero galvanizado	0.28

Tabla 4. Coeficiente de emisividad de algunos materiales (Universidad de Navarra artículo 2005)

Para cuerpos reales la radiación por absorción se da con la siguiente fórmula.

$$Q_{abs} = \alpha Q_{inc} \quad (5)$$

Donde α es el factor de absorptividad de un cuerpo real, el cual se ha deducido que en varias prácticas de análisis, se asume que α es igual a ϵ .

Cuando una superficie de emisividad ϵ y área superficial A_s , a una temperatura T_s , está por completo encerrado por una superficie mucho más grande (o negra), a una temperatura termodinámica T_{alred} , y separado por un gas que no interfiere en la radiación, la razón neta del transferencia de calor por radiación entre estas 2 superficies se da por

$$\dot{Q}_{rad} = \epsilon\sigma A_s(T_s^4 - T_{alred}^4) \quad (W) \quad (6)$$

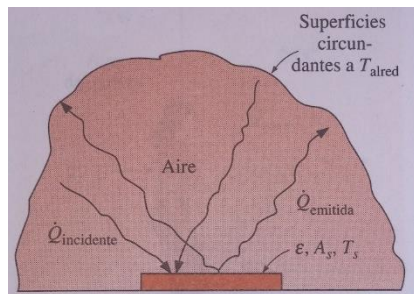


Figura 8. Sistema de transferencia de calor por radiación en 2 espacios. Y. Cengel Transferencia de calor

3.3.4 Modelo físico

El estudio en este caso en los métodos de transferencia de calor, se desvía hacia el análisis en techos de estructuras de vivienda, para determinar la cantidad de calor transmitida desde el exterior al interior de una vivienda.

Para poder analizar este tipo de transferencia de energía, se deduce un modelo físico como ejemplo, para entender los sistemas que intervienen en los cálculos de las cargas de calor. En la siguiente imagen se muestra el modelo físico para el análisis de la transferencia de energía para un techo de cemento sin aislante térmico, expuesto al medio ambiente.

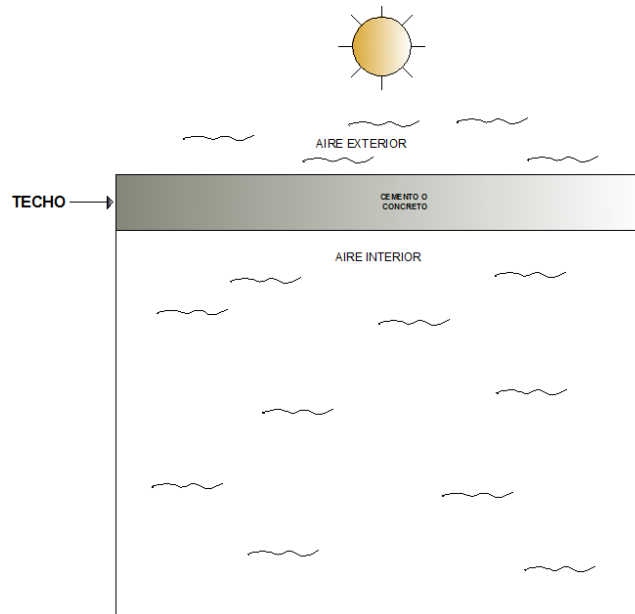


Figura 9. Modelo físico del sistema a analizar (techo de una vivienda).

Como se ve en la figura anterior, vemos el modelo físico del fenómeno a estudiar, una vivienda expuesta a la radiación producida por el sol, y la energía incidente en el techo por el aire exterior del medio ambiente.

3.3.5 Análisis general

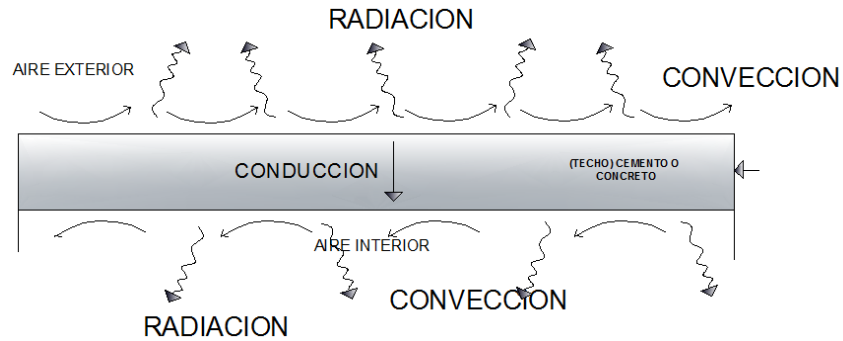


Figura 10. Análisis general de los mecanismos de transferencia de calor del modelo.

En este modelo de transferencia de calor en techos de una vivienda, como se muestra en la figura 8, el análisis de los diferentes sistemas de transferencia de calor, son los siguientes:

- 1.- La pared exterior del techo, recibe una carga de calor por radiación del sol, así como también por convección del aire exterior incidente en el techo.
- 2.- El calor absorbido por la pared exterior del techo, es transferido por conducción a través del grosor del techo.
- 3.- El calor total que fue conducido por toda el grosor del techo, llega hasta la pared interior del techo en la vivienda, y este calor absorbido y conducido, es transferido hacia el aire interior del cuarto por convección y radiación, así finalizando la transferencia total de calor en el modelo mostrado.

En la siguiente figura, se expresa el análisis específico de la transferencia de calor en el techo de una vivienda. Para analizar la transferencia de calor en el techo se toma el techo como un solo bloque, con un flujo de calor en una dirección.

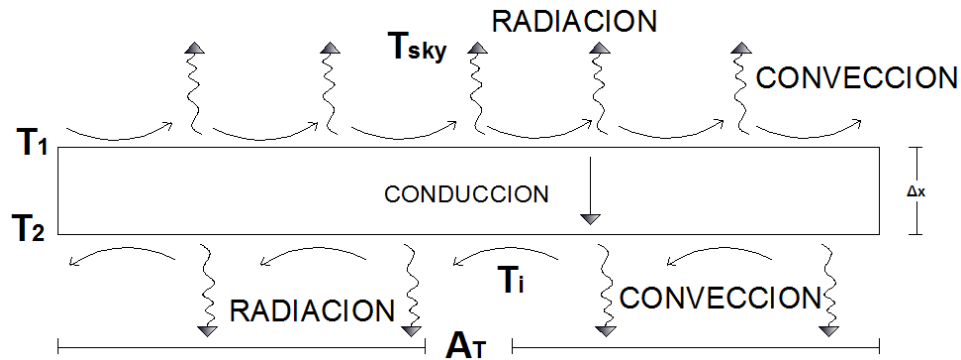


Figura 11. Análisis específico en la sección del techo.

El grosor del techo desde la pared exterior hasta la pared interior es representado por Δx , el área de todo el techo donde incide el flujo de calor es representado por A_T , la temperatura del aire exterior es llamado T_{sky} , la temperatura de la pared exterior e interior del techo son T_1 y T_2 respectivamente, y la temperatura del aire circundante interior en la vivienda es T_i .

NOTAS

- 1.- Como se mencionó antes el flujo de calor es unidimensional, solo será analizado una sola dirección de calor.
- 2.- Para el análisis de este tipo de modelos, se utilizaran mecanismos combinados de transferencia de calor: convección, radiación y conducción, respectivamente.
- 3.- El método de las resistencias para el análisis de flujos de calor es el método más conveniente para este tipo de planteamientos.

3.3.6 Modelo matemático

Como se mencionó antes el método apropiado para la solución de este modelo, es la utilización de las resistencias. La representación en resistencias de la transferencia de calor para la sección es la siguiente.

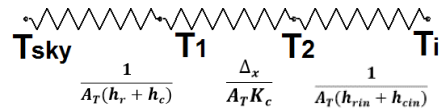


Figura 12. Análisis de resistencias térmicas.

El análisis del flujo de calor sobre la primera resistencia se analiza de la siguiente manera.

Contamos con 2 mecanismos de transferencia de calor en un principio: radiación y convección.

$$\dot{Q}_r = A_T \sigma \varepsilon (T_1^4 - T_{sky}^4) \quad \text{y} \quad \dot{Q}_c = A_T h_c (T_1 - T_{sky}) \quad (7)$$

Para poder sumar estos términos y encontrar el flujo de calor que incide en la superficie exterior del techo, se realiza una analogía de linealización para los términos de la siguiente forma

$$\dot{Q}_r = A_T \sigma \varepsilon (T_1^4 - T_{sky}^4) = A_T \sigma \varepsilon (T_s^4 - T_a^4) \quad (8)$$

Descomponiendo el binomio

$$\begin{aligned} \dot{Q}_r &= A_T \sigma \varepsilon (T_s^2 + T_a^2)(T_s^2 - T_a^2) \\ \dot{Q}_r &= A_T \sigma \varepsilon \underbrace{(T_s^2 + T_a^2)}_{h_r} (T_s + T_a)(T_s - T_a) \\ \dot{Q}_r &= A_T h_r (T_s - T_a) \end{aligned} \quad (9)$$

Sin embargo

$$\dot{Q}_c = A_T h_c (T_1 - T_{sky}) = A_T h_c (T_s - T_a) \quad (10)$$

$$\therefore \dot{Q}_T = \dot{Q}_r + \dot{Q}_c$$

$$\dot{Q}_T = A_T (h_r + h_c) (T_s - T_a)$$

$$\dot{Q}_T = A_T(h_r + h_c)(T_1 - T_{sky}) \quad (11)$$

Obtuvimos el flujo de calor incidente en la superficie exterior del techo. Ahora se analiza el flujo de calor por conducción a través del grosor de la pared.

$$\dot{Q}_c = A_T K_c \frac{(T_2 - T_1)}{\Delta_x} \quad (12)$$

Conducción

Por último se analiza la pared interior por los métodos de radiación y convección hacia el aire interior, utilizando el mismo método empleado en la pared exterior.

$$\dot{Q}_r = A_T \sigma \varepsilon (T_i^4 - T_2^4) \quad \text{y} \quad \dot{Q}_v = A_T h_{cin} (T_i - T_2) \quad (13)$$

Radiación

Convección

Para poder sumar estos términos y encontrar el flujo de calor que incide en la superficie exterior del techo, se realiza una analogía de linealización para los términos de la siguiente forma

$$\dot{Q}_r = A_T \sigma \varepsilon (T_i^4 - T_2^4) = A_T \sigma \varepsilon (T_a^4 - T_s^4) \quad (14)$$

Descomponiendo el binomio

$$\begin{aligned} \dot{Q}_r &= A_T \sigma \varepsilon (T_a^2 + T_s^2)(T_a^2 - T_s^2) \\ \dot{Q}_r &= A_T \sigma \varepsilon \underbrace{(T_a^2 + T_s^2)}_{h_r} (T_a + T_s)(T_a - T_s) \\ \dot{Q}_r &= A_T h_{rin} (T_a - T_s) \end{aligned} \quad (15)$$

Sin embargo

$$\dot{Q}_c = A_T h_c (T_i - T_2) = A_T h_c (T_a - T_s) \quad (16)$$

$$\therefore \dot{Q}_T = \dot{Q}_r + \dot{Q}_c$$

$$\dot{Q}_T = A_T (h_{rin} + h_{cin})(T_a - T_s)$$

$$\dot{Q}_T = A_T(h_{rin} + h_{cin})(T_i - T_2) \quad (17)$$

Después de conseguir los procesos de transferencia de calor, se realiza el arreglo en una sola fórmula

$$\dot{Q}_T = A_T(h_r + h_c)(T_1 - T_{sky}) = A_T K_c \frac{(T_1 - T_2)}{\Delta_x} = A_T(h_{rin} + h_{cin})(T_i - T_2) \quad (18)$$

Reacomodando las ecuaciones anteriores según las leyes de resistencias

$$\dot{Q}_T = \frac{T_1 - T_{sky}}{\frac{1}{A_T(h_r + h_c)}} + \frac{T_2 - T_1}{\frac{\Delta_x}{A_T K_c}} + \frac{T_i - T_2}{\frac{1}{A_T(h_{rin} + h_{cin})}} \quad (19)$$

Por analogía por la ley de Ohm's, las resistencias se suman, por lo tanto simplificando la ecuación queda

$$\dot{Q}_T = \frac{T_i - T_{sky}}{\frac{1}{A_T(h_r + h_c)} + \frac{\Delta_x}{A_T K_c} + \frac{1}{A_T(h_{rin} + h_{cin})}} \quad (20)$$

Ecuación de flujo de calor total en el techo de la vivienda.

CAPITULO 4 EXPERIMENTO

4.1 Diseño y construcción de las celdas

Para poder construir Las celdas, se utilizaron varios tipos de materiales:

- Espuma de poliestireno
- Tablas de madera
- Láminas de acero
- Cemento
- Resina
- Fibra de vidrio

La construcción se realizó de la siguiente manera.

4.1.1 Celdas

Las celdas, fueron fabricadas con espuma de poliestireno, un cubo, sin techo. En cada uno de los lados fueron ubicados termopares, los cuales medirán la temperatura interior de la celda, expuesto a las temperaturas climáticas. Estas celdas tiene un grosor de pared de 2.5 cm.

Una de las paredes de la celda sus medidas eran 67 cm de altura (vertical) y 61 cm de ancho (horizontal). Los termopares se encontraban distribuidos de la siguiente manera: se encontraban a 13.4 cm de distancia entre cada uno en el eje vertical y a 15.25 cm de distancia entre cada uno en el eje horizontal.

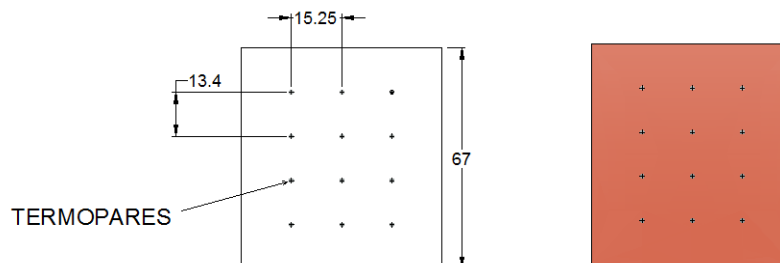


Figura 13. Pared 1 de la celda con termopares

La siguiente pared tiene las siguientes medidas: 67 cm de altura (vertical) y 56 cm de ancho (horizontal), Los termopares estaban distribuidos a 23 cm entre cada uno en el eje horizontal y a 19 cm de espacio en el eje vertical.

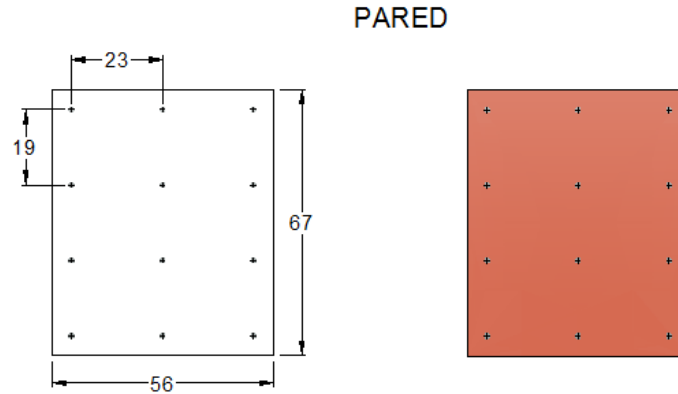


Figura 14. Pared 2 de la celda con termopares

El piso de la celda era de forma cuadrada, de 61 cm de largo (vertical) y 61 cm de ancho (horizontal). Los termopares asignados para el piso de la celda se encontraban distribuidos a 25.5 cm cada uno en el eje vertical y a 17 cm en el eje horizontal.

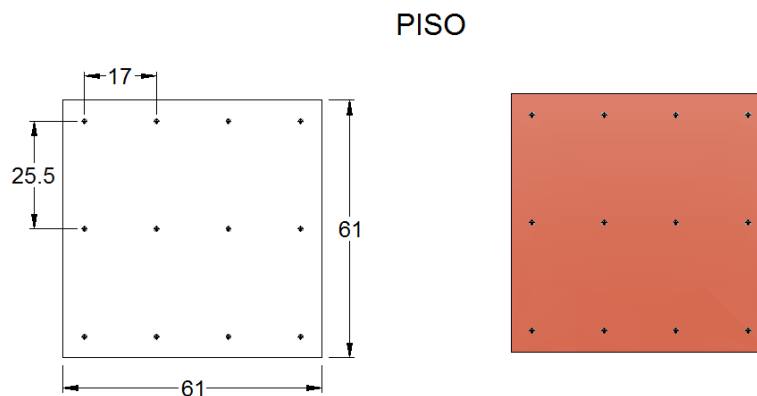


Figura 15. Piso de la celda con termopares

Después de definir las medidas de los lados y piso de la celda, se prosigue al armado de la celda. La vista superior de la celda armado queda de la siguiente manera.

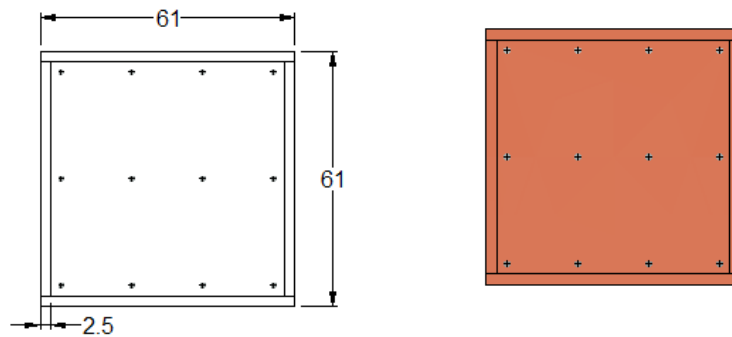


Figura 16. Vista superior de la celda con termopares

El isométrico de la celda terminado queda de la siguiente manera.

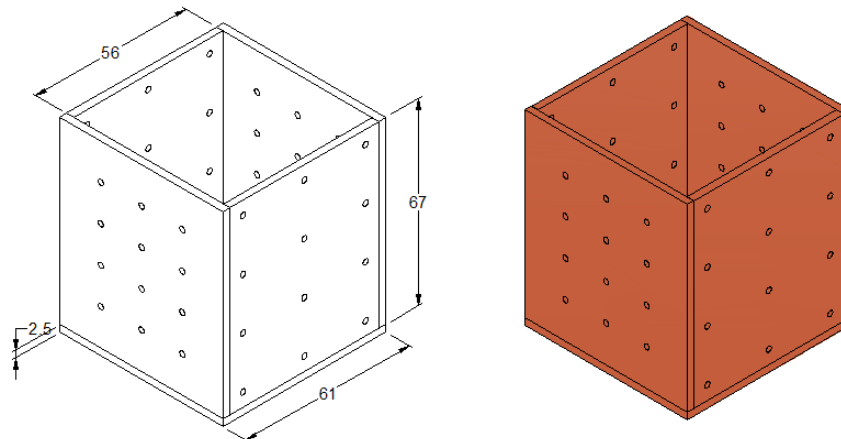


Figura 17. Isométrico de la celda con termopares

Como se ve, el techo de la celda no está construido con el mismo material ya que el techo se realizará con cemento, lugar donde llevara los recubrimientos reflectivos a prueba, este techo no ira puesto sobre el módulo interior, se posicionara en la guarda que es la base de la celda en sí.

4.1.2 Guarda

La guarda se encuentra constituido de espuma de poliestireno en el interior para aislarlo térmicamente y en el exterior está hecho de planchas de madera.

El espesor de los placas de espuma de poliestireno interior son de 5 cm, en cada uno de los lados de la guarda, las placas de madera que cubren todo el módulo son de 1 cm de espesor. Las medidas del módulo completo son:

Los lados de la guarda tienen las medidas 81 cm de alto y 81 cm de ancho, uno de los lados tiene un agujero redondo de radio 5 cm para la entrada del ducto de acondicionamiento de aire, el cual se encuentran acoplado por la parte superior derecha de una de las caras.

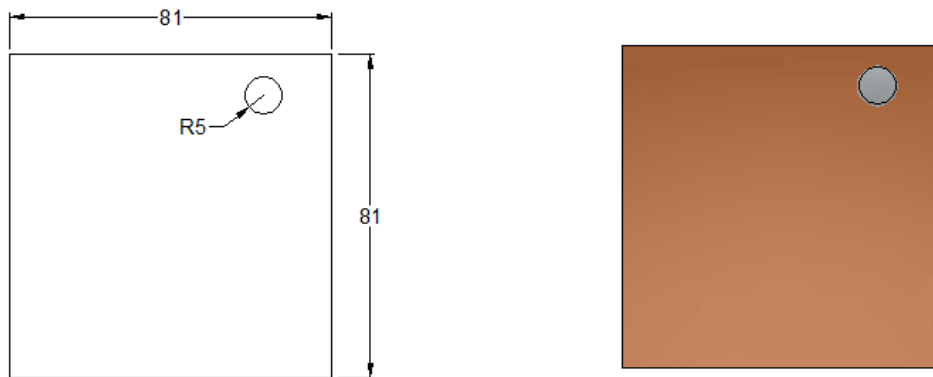


Figura 18. Pared de la guarda o base

En la base del piso las medidas son las mismas que en los lados de 81 cm de ancho y 81 cm de largo. En cada una de las esquinas de la guarda fueron provistas con barras cuadradas de madera para ayudar como soportes al peso que pudiera ejercer el techo de cemento sobre el módulo. Las medidas de estas barras cuadradas son de 4 cm x 4 cm y el piso también se encuentra provista de un agujero circular de radio 5 cm, ubicado en la parte inferior derecha, para los ductos del sistema aire acondicionado que será añadido a la celda, lograra el escape de aire de enfriamiento.

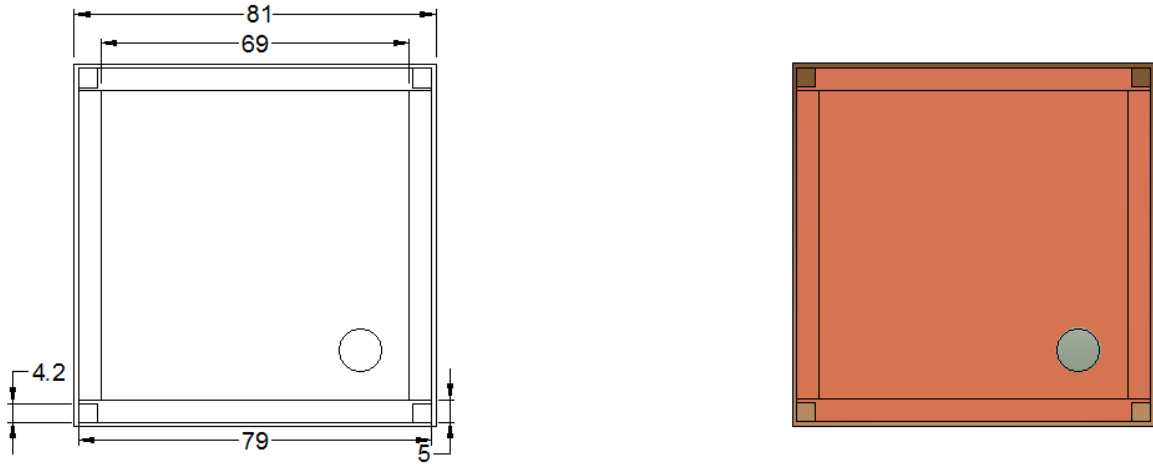


Figura 19. Vista superior de la guarda o base

El isométrico de la guarda queda de la siguiente manera.

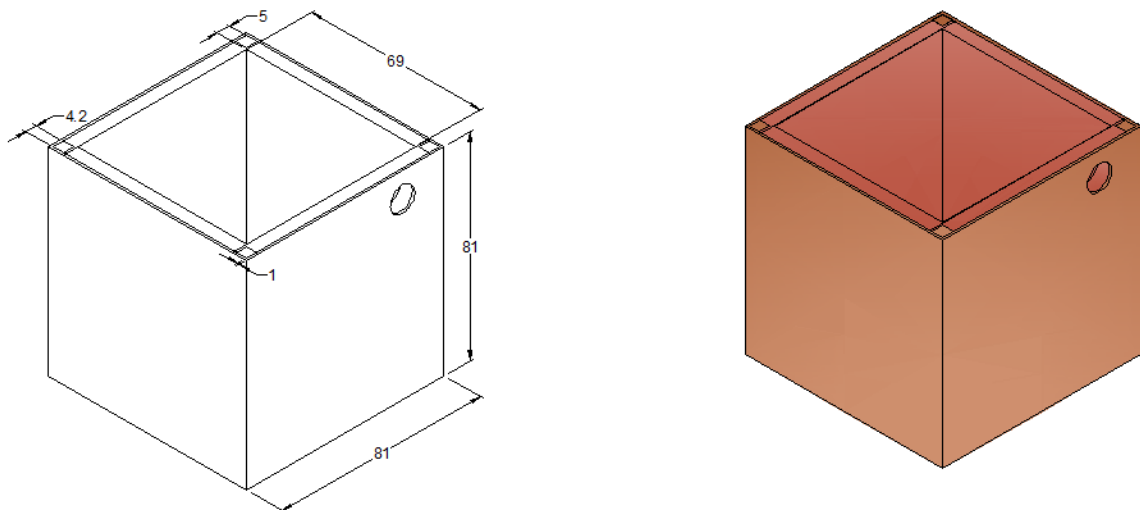


Figura 20. Isométrico de la guarda o base

4.1.3 Soportes

Para que la guarda no tuviera problemas extras con el peso del techo de cemento que se añadirá al techo, y para mantener las uniones de las paredes de la guarda, se realizaron soportes de metal en la parte superior e inferior del guarda.

Las medidas del soporte de metal de la guarda eran 89 cm de largo, con un grosor de 3 mm y la base de metal sujeta a la guarda es de 81.6 cm de largo y 4 cm de ancho.

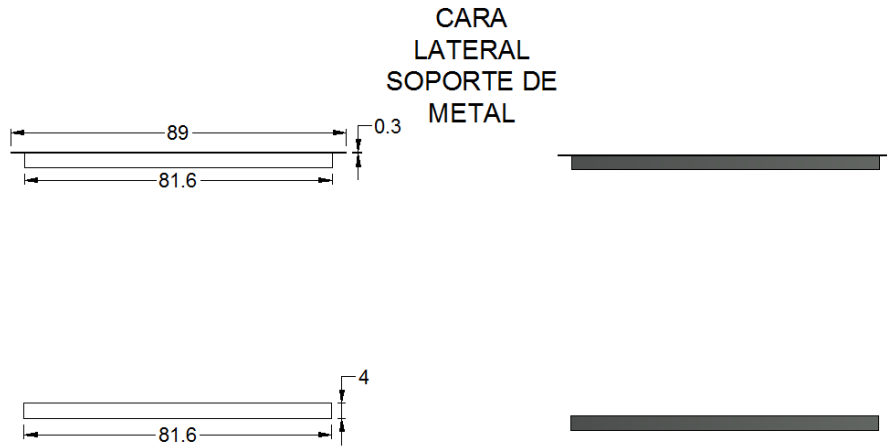


Figura 21. Cara lateral del soporte de metal de la guarda.

Las vistas superior e inferior de los soportes con las medidas indicadas, son mostradas en la siguiente figura.

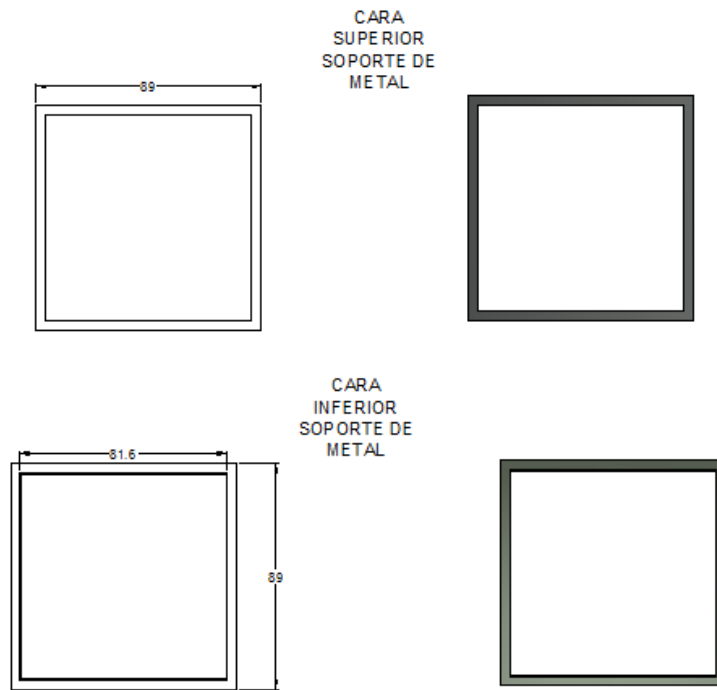


Figura 22. Cara superior e inferior del soporte de metal de la guarda.

El isométrico de los soportes del metal, son representados de la siguiente manera con sus respectivas medidas.

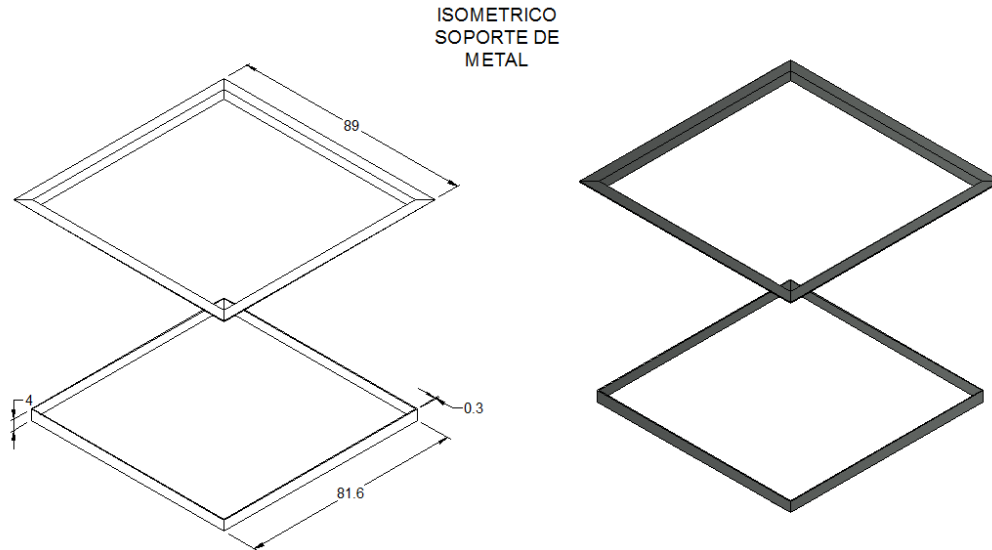


Figura 23. Isométrico soporte de metal de la guarda

4.1.4 Guarda con soporte de metal

Después de realizar la construcción de Las guardas, se prosigue a la asignación de los soportes, estos son soldados junto con las guardas. En la siguiente figura podemos las caras inferior y superior de la guarda con soporte hechos.

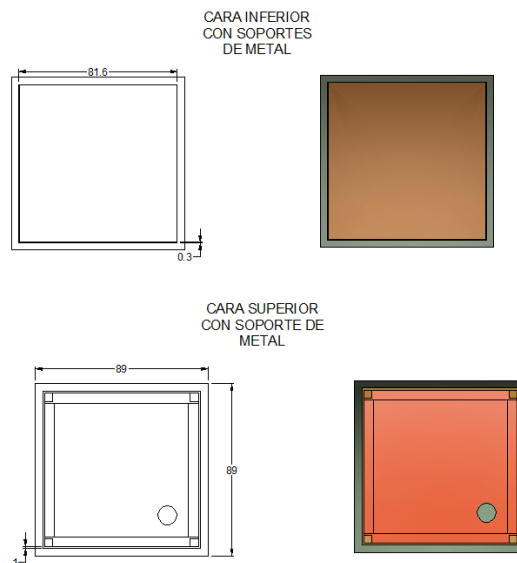


Figura 24. Cara inferior y superior de la guarda con los soportes de metal

La pared de la guarda junto con el los soportes de metal queda de la siguiente manera, estas quedan completamente sujetas a la guarda, para evitar algún problema de desarme por el acumulación de peso en la parte inferior del techo.

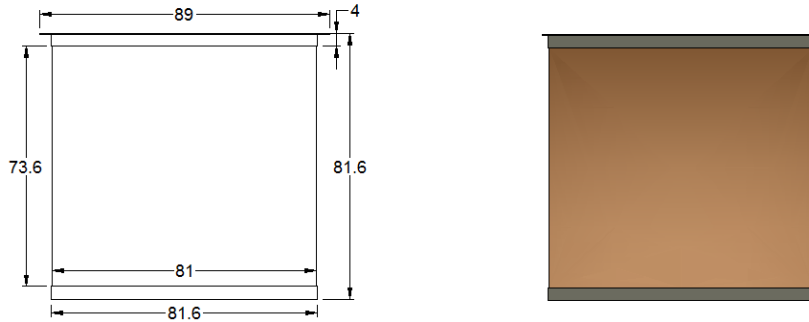


Figura 25. Pared de la guarda con soportes de metal

La representación isométrica de la guarda con los soportes se representa de la siguiente manera.

ISOMETRICO MODULO EXTERIOR
CON SOPORTE DE METAL

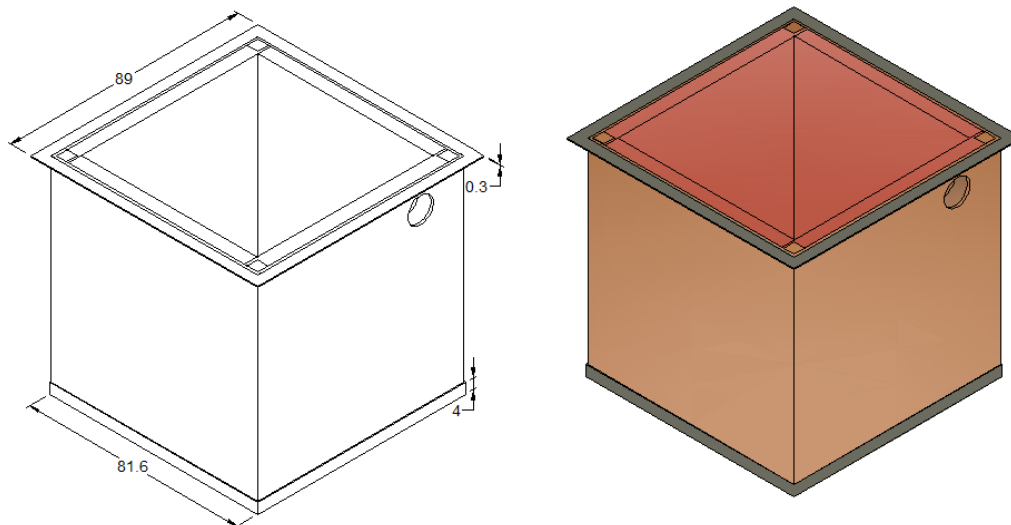


Figura 26. Isométrico de la guarda con soportes de metal

De esta forma es como queda construido la guarda del experimento para los recubrimientos reflectivos.

La celda debe ir dentro de la guarda de madera, ya que la guarda de madera puede ser interpretada como la base total del módulo de experimentación.

El montaje de la unión de la guarda y la celda queda de la siguiente manera.

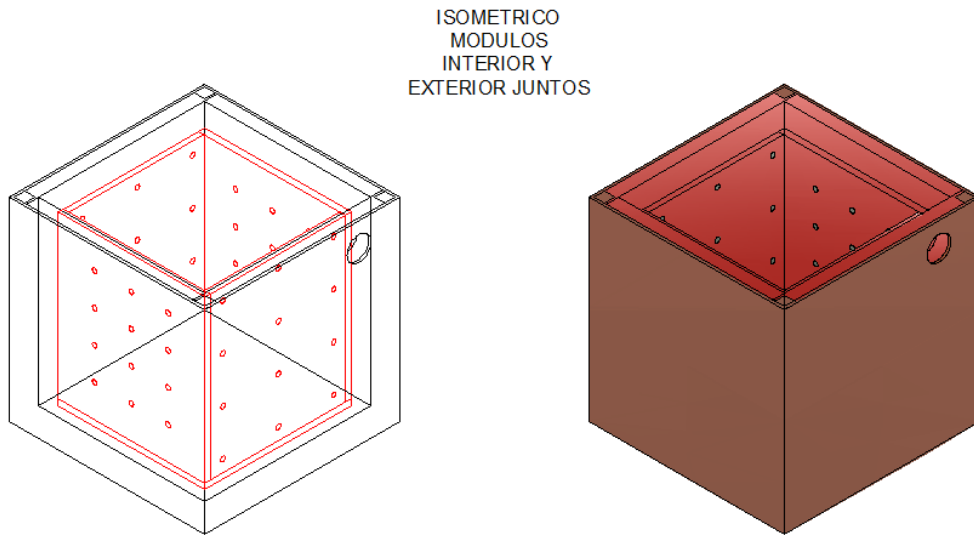


Figura 27. Isométrico celda con termopares y guarda juntos

CARA SUPERIOR DE LOS
MODULOS UNIDOS



Figura 28. Cara superior de la guarda y celda con termopares juntos

La vista de la guarda y la celda unida junto con los soportes asignados para la carcasa del módulo de prueba se muestra de la siguiente manera.

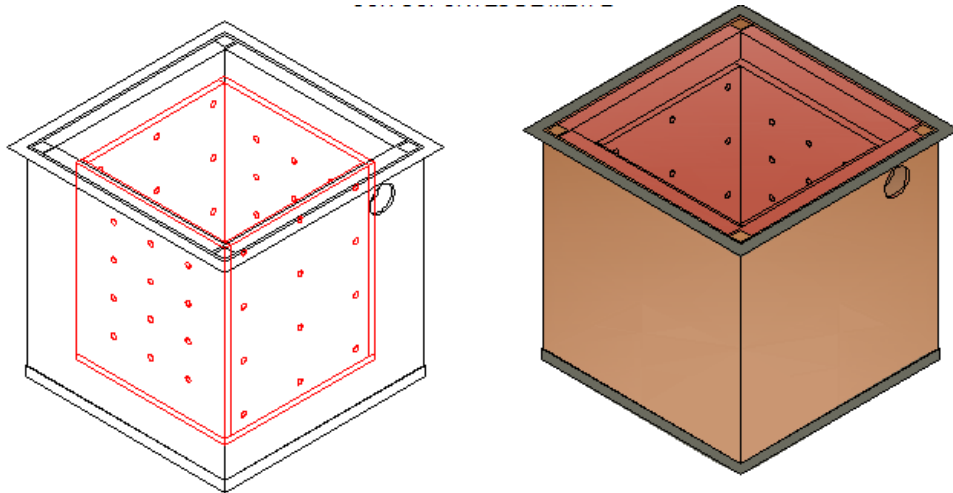


Figura 29. Isométrico celda y guarda con soportes de metal

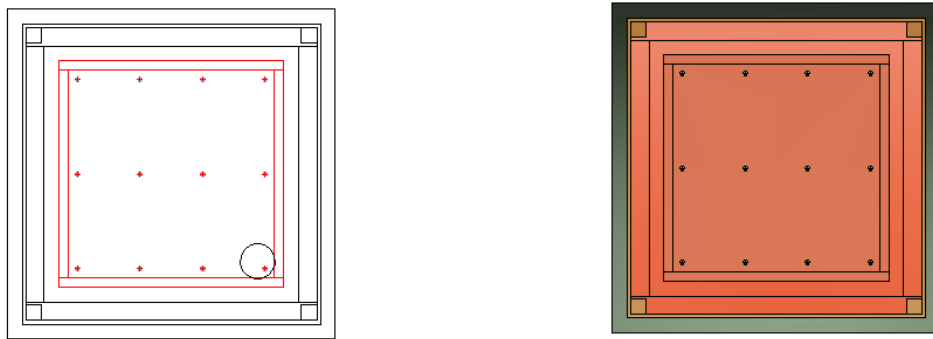


Figura 30. Cara superior celda con termopares y guarda con soportes de metal

En un análisis posterior, se calcula el peso de la loza de cemento que se añadirá a las celdas de prueba, debido a que el peso de la loza puede vencer el soporte de metal superior, por lo tanto en cada esquina del módulo exterior se añaden soportes extras en sentido vertical que unen el soporte superior e inferior del módulo exterior de la siguiente manera.

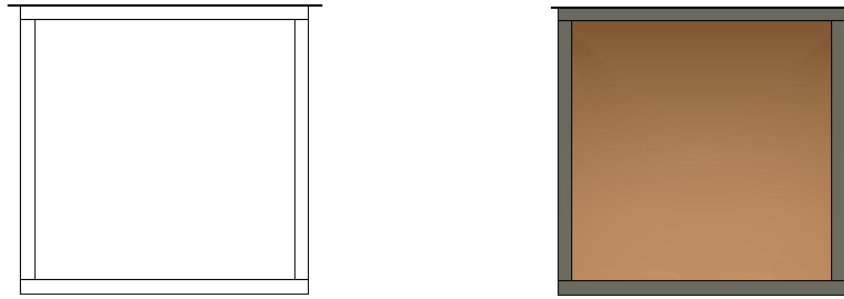


Figura 31. Paredes con soportes de metal a los lados verticalmente

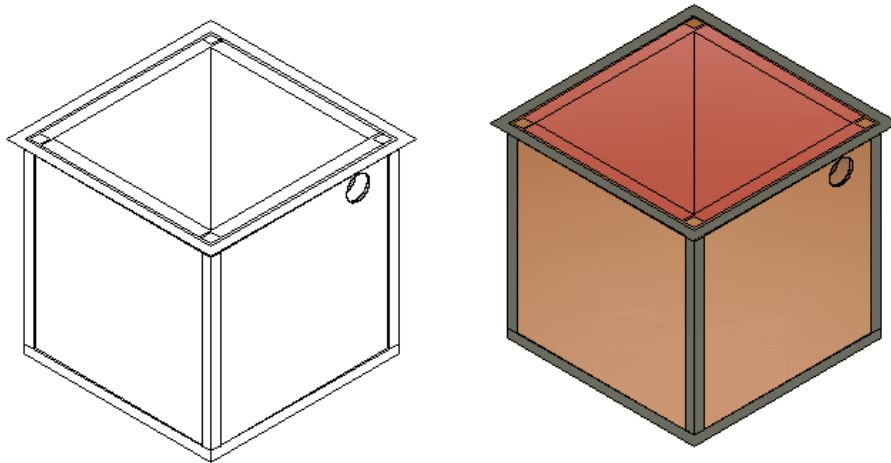


Figura 32. Isométrico guarda con soportes de metal a los lados verticalmente

Las dimensiones no varían a los lados ya que los grosores de los soportes son de 0.3 cm.

4.1.5 Posición de las celdas de pruebas

Como se muestra en la figura 25, la posición tanto de la celda como de la guarda se muestran representados. Se logra notar que la celda que contiene los termopares, queda asentado al piso de espuma de poliestireno de la guarda en su totalidad. Se usaron barras de aislantes térmicos para elevarlos.

4.2 Diseño del banco de pruebas del experimento

Para este proyecto se debe contar con un banco de pruebas, el cual será la estructura de las guardas donde estarán situados para su transporte y ubicación.

Para la colocación de las celdas en un banco de pruebas, se adecuó una estructura existente que fue utilizada en experimentos anteriores de celdas de pruebas. Estos bancos de pruebas están constituidos de barras de metal y ciertas dimensiones que se explicarán a continuación.

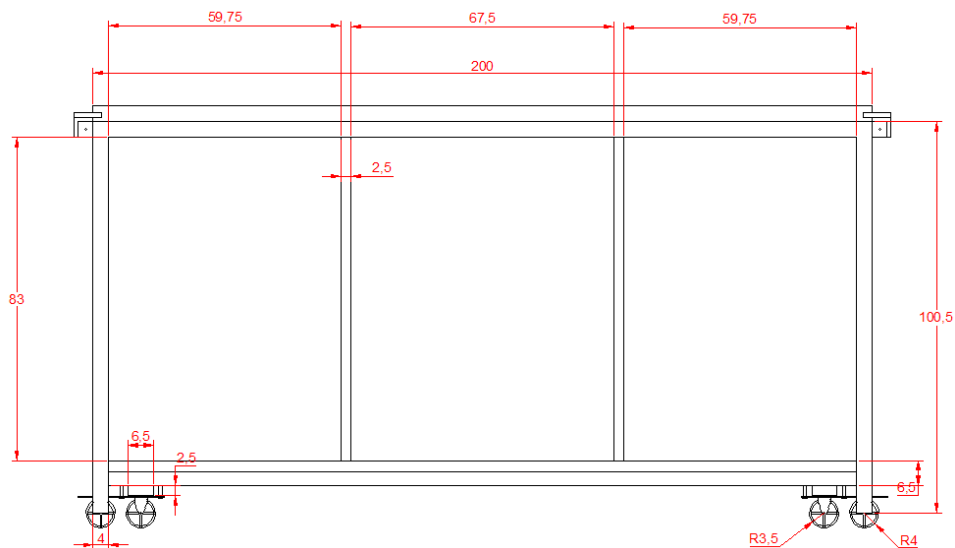


Figura 33. Vista frontal banco de pruebas sin rediseño de las celdas de ensayo

VISTA SUPERIOR ALTA

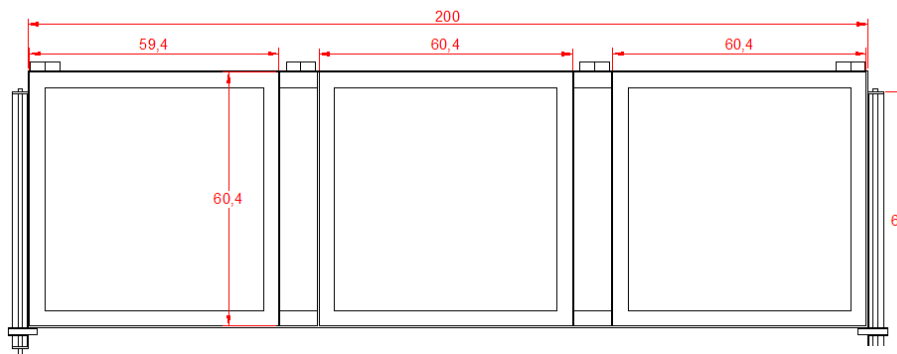


Figura 34. Vista superior banco de pruebas sin rediseño de las celdas de ensayo

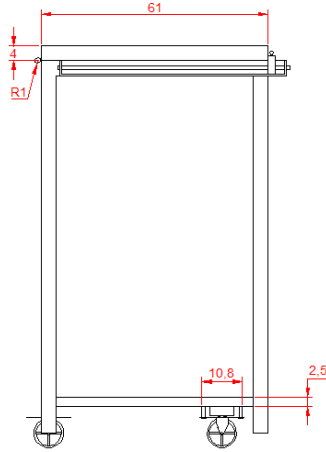


Figura 35. Vista lateral banco de pruebas sin rediseño de las celdas

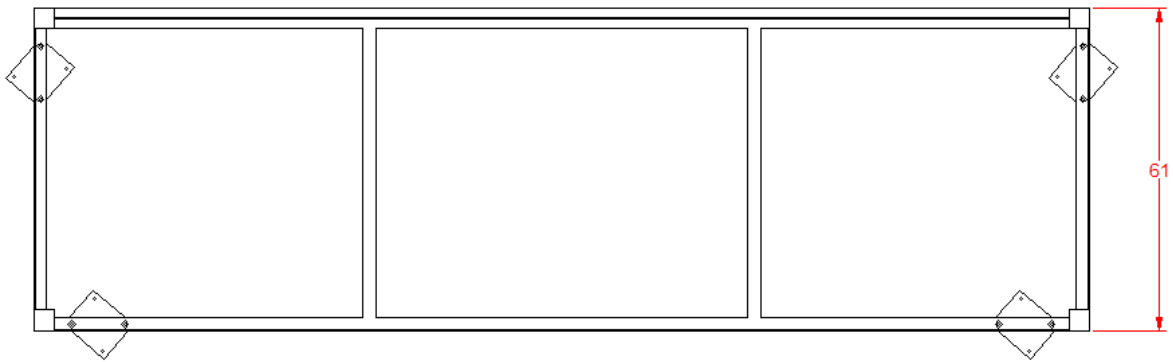


Figura 36. Vista superior baja banco de pruebas sin rediseño de las celdas de ensayo

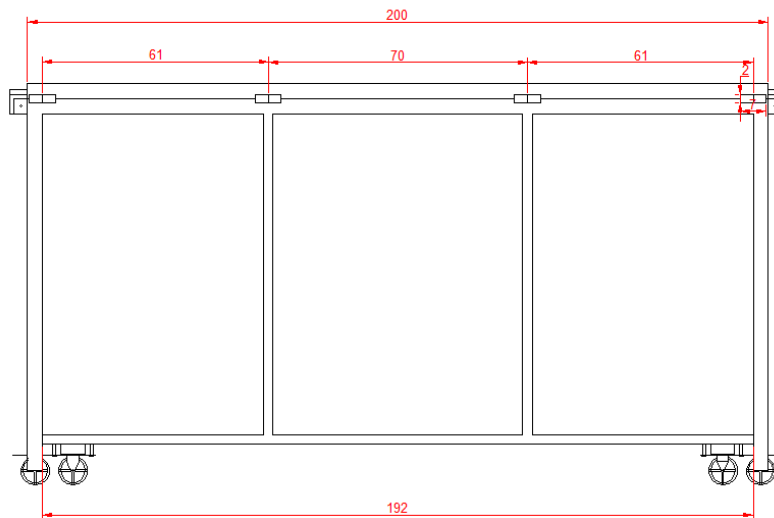


Figura 37. Vista trasera banco de pruebas sin rediseño de las celdas de ensayo

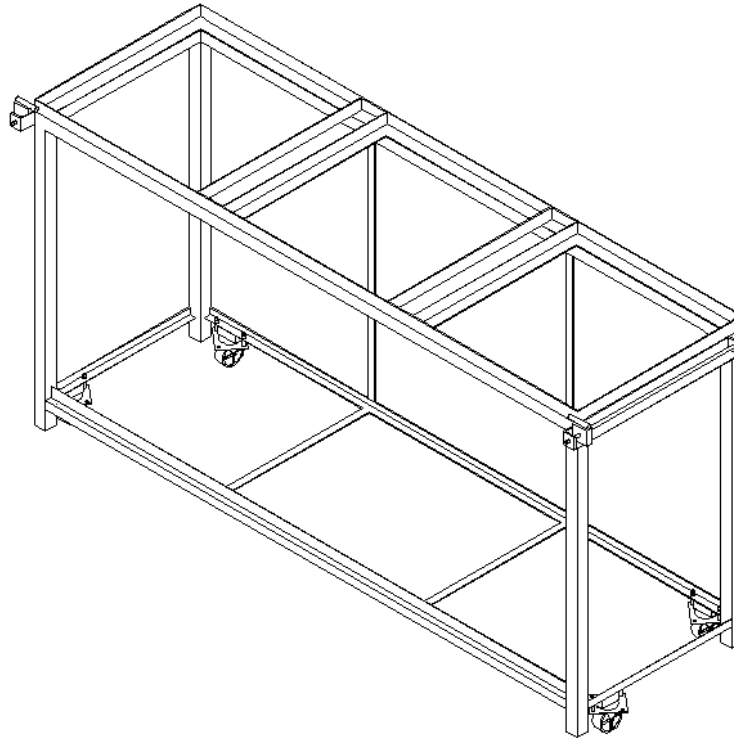


Figura 38. Isométrico banco de pruebas sin rediseño de las celdas de ensayo

El banco de pruebas está constituido de la siguiente manera:

En la base superior, tenemos 2 bases, una movable o inclinable y otra fija. La base movable o inclinable es donde van sujeto las celdas anteriores que se usaron, estos se inclinan hacia atrás y con la ayuda de las barras que se encuentran en los lados, se puede mantener inclinado la base superior ya que ayudan a sostener la base en algún cierto ángulo.

4.2.1 Rediseño

En el análisis de las medidas de las nuevas celdas de pruebas y las medidas del banco de pruebas, existen ciertas restricciones que permiten que los nuevos experimentos se den a cabo: las medidas y pesos de las nuevas celdas no son aceptables para el banco de prueba anterior.

Para corregir y solucionar estos problemas se prosiguió a realizar una remodelación del banco de pruebas tomando en cuenta los siguientes factores:

- 1.- el peso de las celdas los cuales son provocados por las extensiones de madera, el aislamiento de espuma de poliestireno, las bases de metal y la loza de cemento.
- 2.- el tamaño de las nuevas celdas de prueba sobrepasan las medidas anteriores de las bases del banco de pruebas, impidiendo una buena ubicación de los mismos.
- 3.- buscar un rediseño que ayudara a futuro para nuevas pruebas que se necesiten realizar.

Tomando en cuenta los siguientes factores se prosiguió a lo siguiente.

- 1.- El banco de prueba se modificó quitando la base inclinable, ya que las medidas de la base son muy pequeñas a comparación con las medidas de la base de las celdas.
- 2.- La altura del banco de prueba junto con los módulos nuevos sobrepasa el 1.70 m, por lo tanto se proseguirá a cortar las 4 extremidades inferiores del banco de pruebas, aproximadamente se les extraerán 50 cm en cada una de las extremidades del banco de pruebas.
- 3.- Con el análisis a futuro del uso del banco de pruebas en otros experimentos se prosiguió a la introducción de cojinetes, para ser exactos 3, un eje en el cual irán sujetos las dos guardas y un tripie debajo de cada cojinete para sostenerlo, este eje ira a una cierta distancia de la base principal del banco de pruebas sostenido por los cojinetes en los tripies.
- 4.- En el análisis de las medidas que se necesitan para los cojinetes y las guardas, se prosiguió a un añadido de aproximadamente 4 cm en cada lado de la base principal del banco de pruebas para los tripies laterales, 2 barras de 4 cm x 4 cm x 61 cm.
- 5.- Para poder girar las guardas y poder mantenerlos a ciertos ángulos para realizar los cambios de techos u otras actividades, se soldaran placas en el eje exterior de cada lado del eje y en cada tripie lateral una placa más con perforaciones cada 15°

para ubicar pernos al girar el eje cierta distancia y poder sostener la posición de giro del eje.

6.- Tomando en cuenta el peso de la guarda de prueba en un eje respecto al peso que ejerce este sobre el mismo, la medida de corte que se le harán al banco de prueba es la más conveniente, ya que esto evita que la estructura no se desplace o gire hacia un lado.

Al tomar en consideración los puntos anteriores, se prosiguió al corte y soldada de las partes necesarias para su construcción.

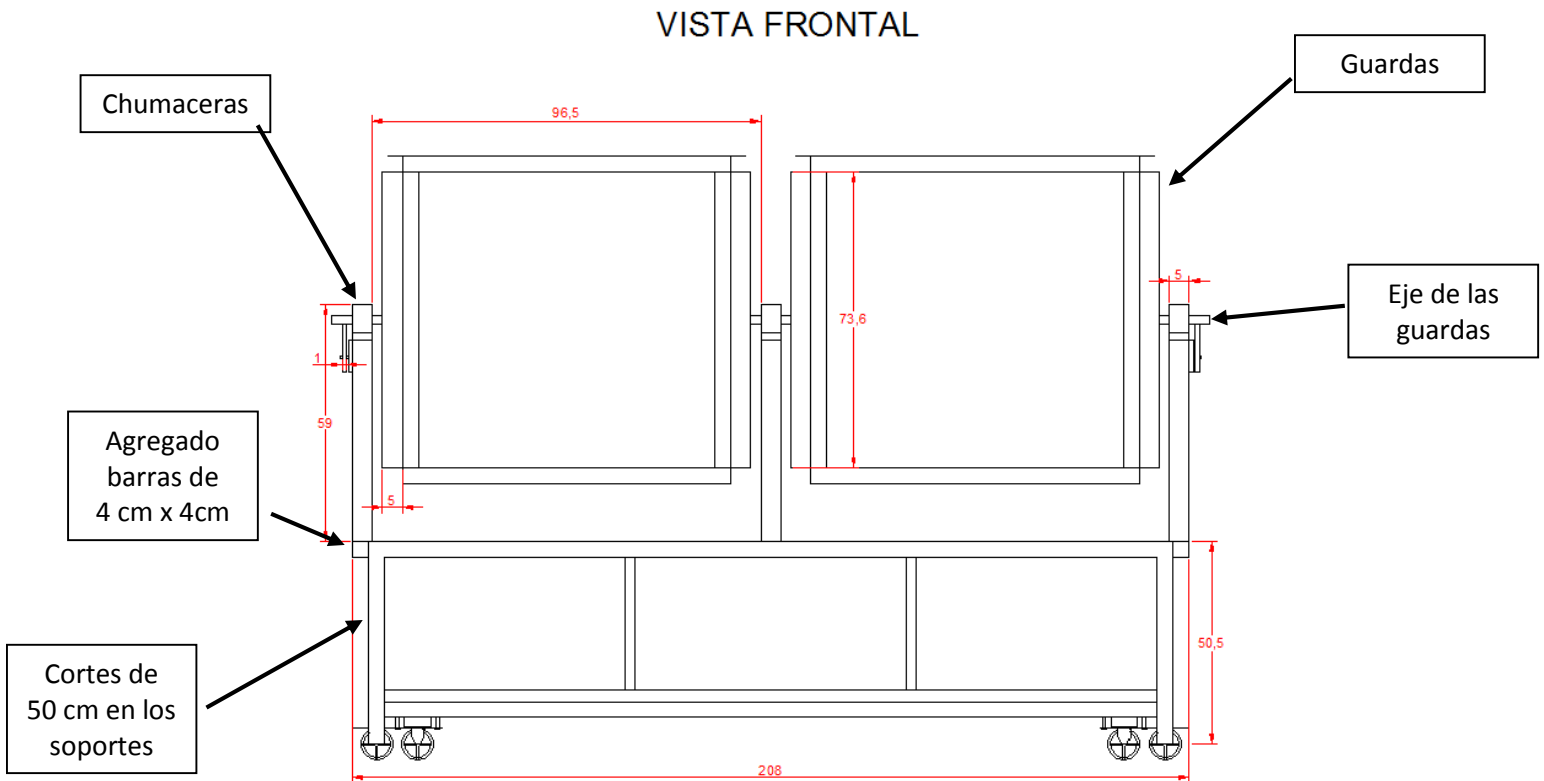


Figura 39. Vista frontal banco de pruebas rediseñada de las guardas

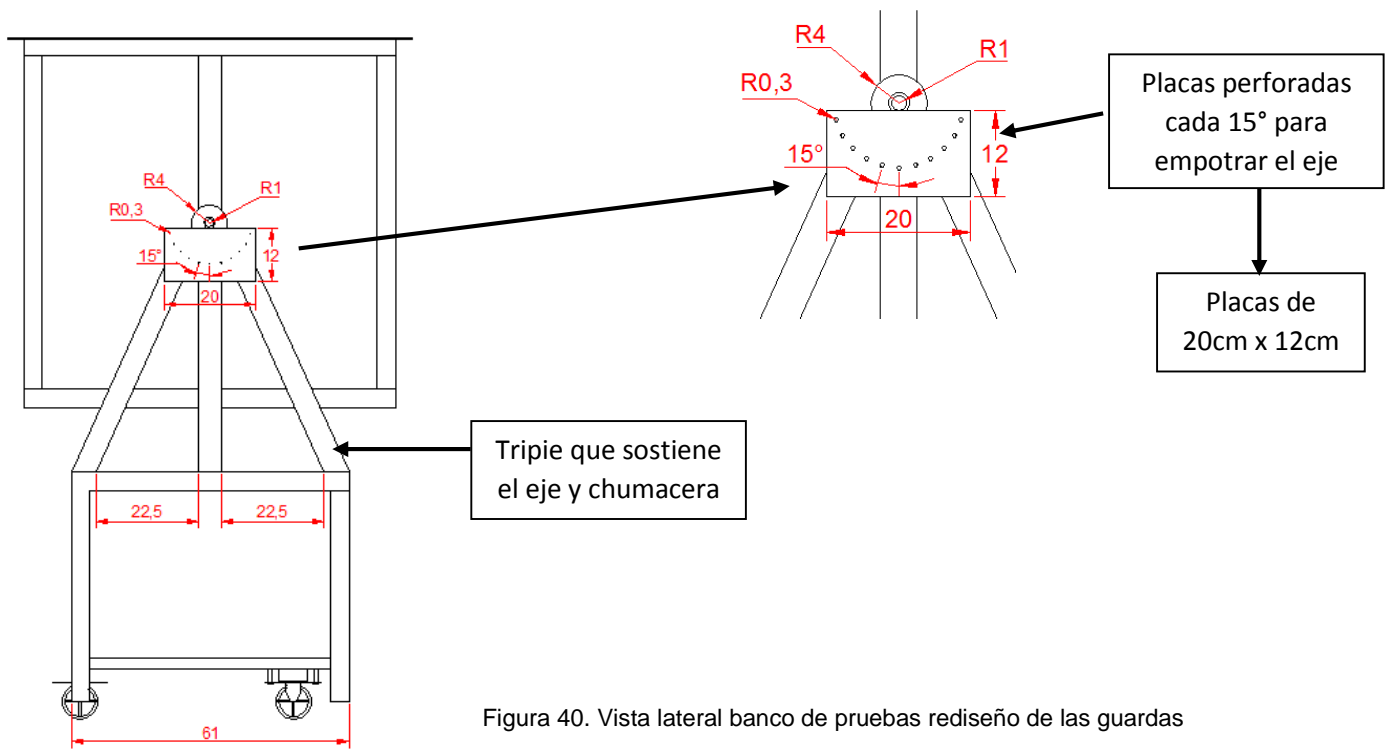


Figura 40. Vista lateral banco de pruebas rediseño de las guardas

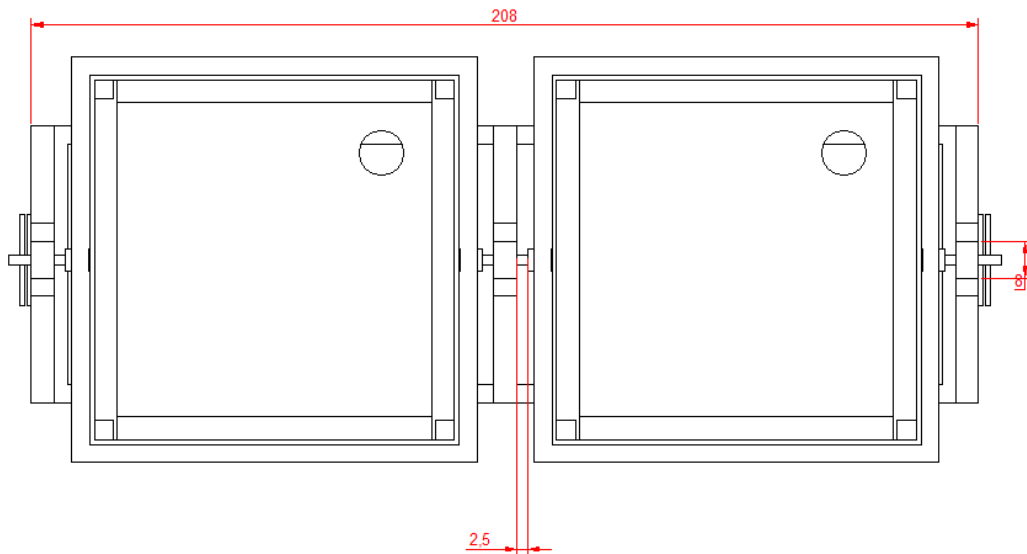


Figura 41. Vista superior banco de pruebas rediseño de las guardas

NOTA: Como se puede ver en esta figura, en los lados laterales del banco de pruebas, se ubicaron las 2 placas de metal perforadas para cada lado, una unida al eje y el según unido al tripie, esto para mantener el eje girado a un cierto ángulo que se desee.

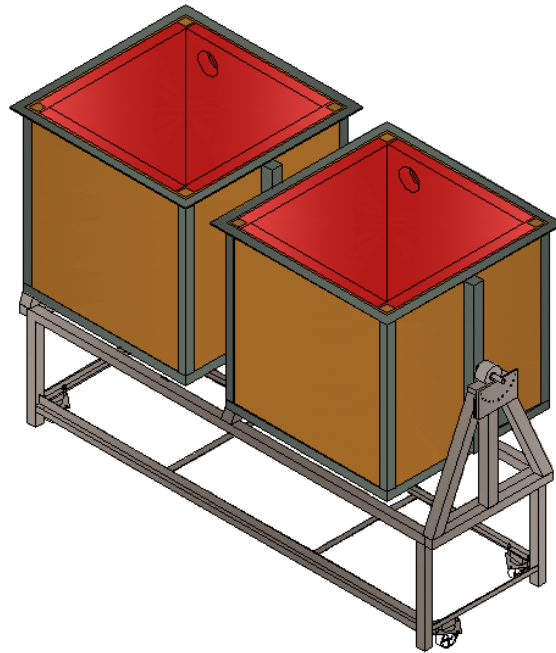


Figura 42. Isométrico banco de pruebas rediseño montado junto con las guardas

En el análisis de la altura de los tripies y el tamaño de las bases de las guardas, se tiene en cuenta una problemática, al girar la guarda 15° o más, puede llegar a topar la esquina inferior de la guarda con la esquina superior del banco de pruebas. Para descartar este problema, se realizó un análisis del giro producido por la guarda en el eje.

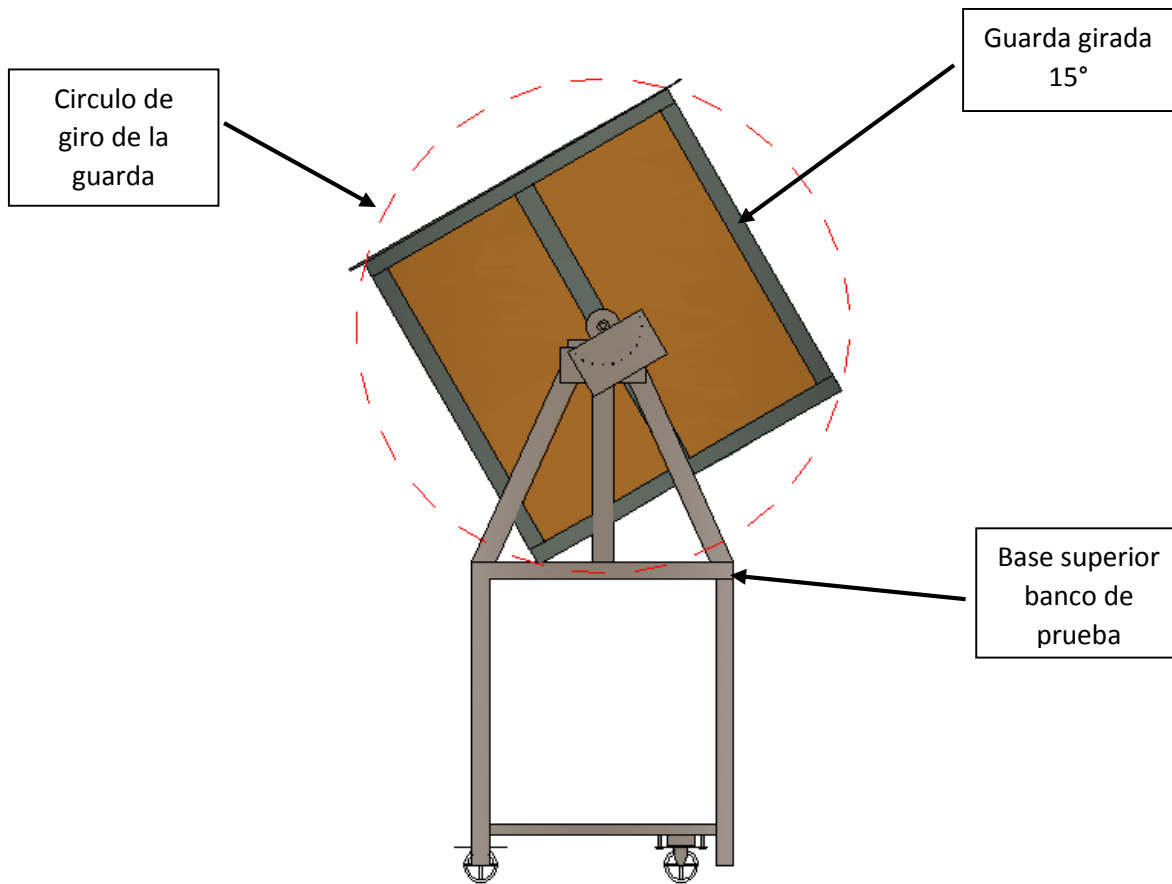


Figura 43. Vista lateral con guarda girada (círculo de giro trazado)

Con este análisis podemos notar que la altura a la cual se encuentra el eje para los módulos es el adecuado para evitar el golpe con la base del banco de pruebas.

En la figura 53 También se logra notar el giro que se produce el eje con el tripie, con el movimiento de una de las placas en el mismo círculo de giro donde se encuentra las perforaciones hechas en las 2 placas, con la libertad de giro de 90°.

NOTA: Para poder ensamblar el eje con cada guarda de prueba a los lados, se recurrió a la soldadura de barras de metal de 5 cm x 5cm en 2 de las caras de la guarda. Estas barras se soldaran en las bases de metal ya soldados en la parte superior e inferior de la guarda, se les perforara un orificio de aproximadamente 1.5 cm de radio.

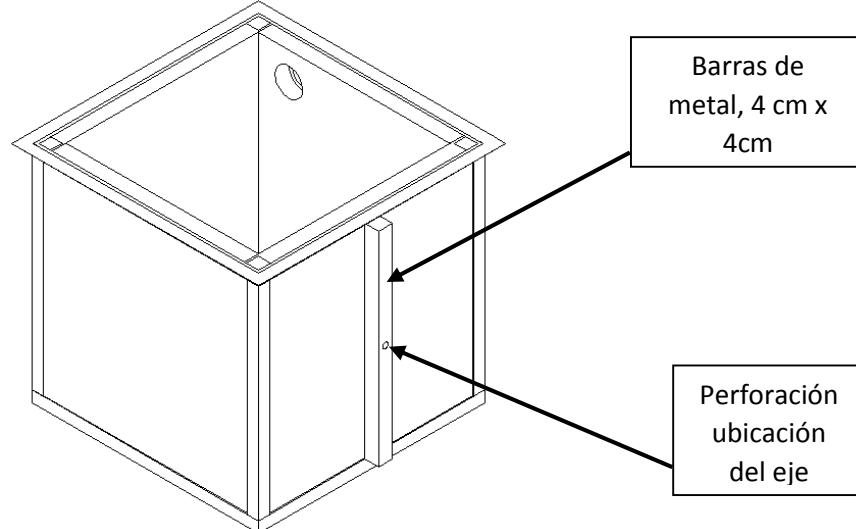


Figura 44. Isométrico barras soldados a los lados de la guarda unión del eje

4.2.2 Complementos

1.- La madera de las paredes de las guardas exteriores se encuentran expuestas gravemente a las condiciones climáticas del ambiente. Para evitar el deterioro de estas paredes se procederá a utilizar un recubrimiento de fibra de vidrio con resina, para proteger la madera.

2.- las bases de metal tanto como el banco de pruebas tendrán el mismo problema que la superficie de madera, la exposición a las condiciones climáticas del ambiente provocaran que el metal se corroa. Para evitar este problema serán pintadas con pintura de aceite, tomando como prioridad el color blanco el cual evitara que absorba tanto calor.

4.2.3 Bases de los equipos de aire acondicionado

Así como para los módulos de prueba, también se cuenta con una base para los aires acondicionados, los cuales irán conectados a los módulos de prueba.

La base de las guardas tienen la misma altura que el banco de prueba anterior de las celdas.

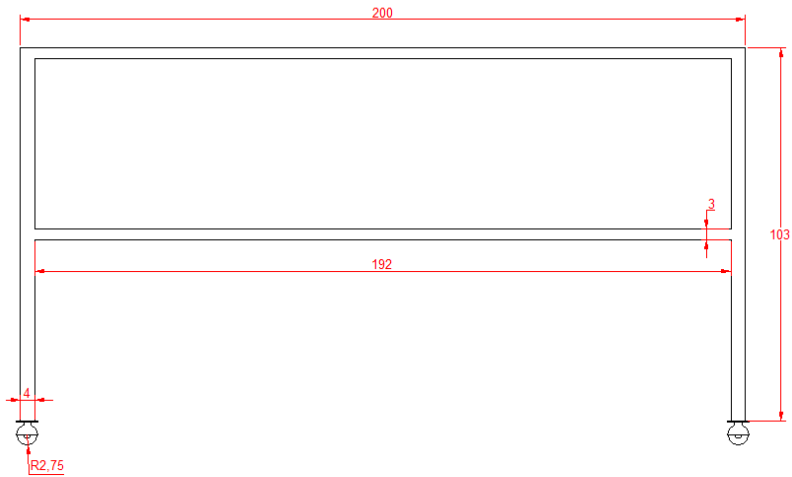


Figura 45. Cara frontal base equipos aires acondicionados

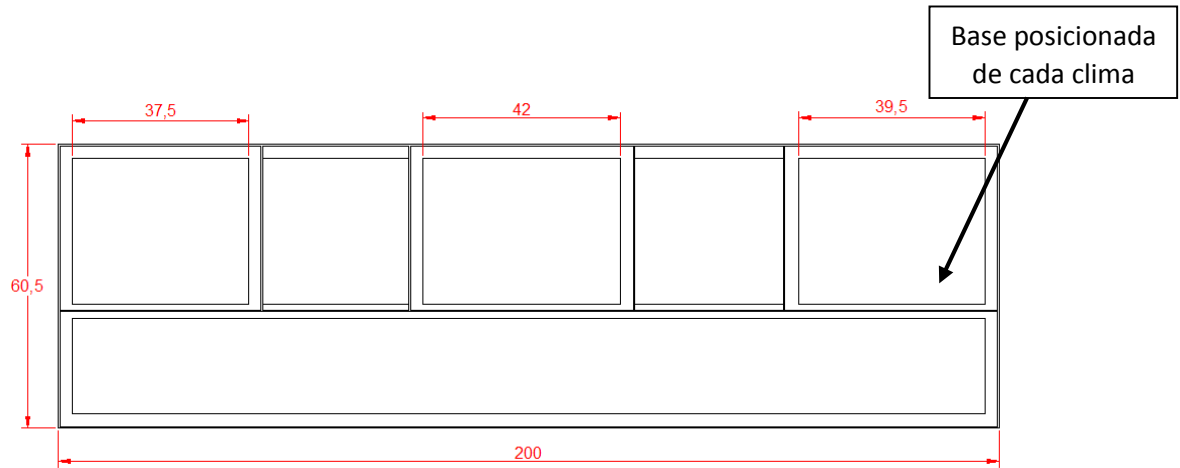


Figura 46. Vista superior base equipos aires acondicionados

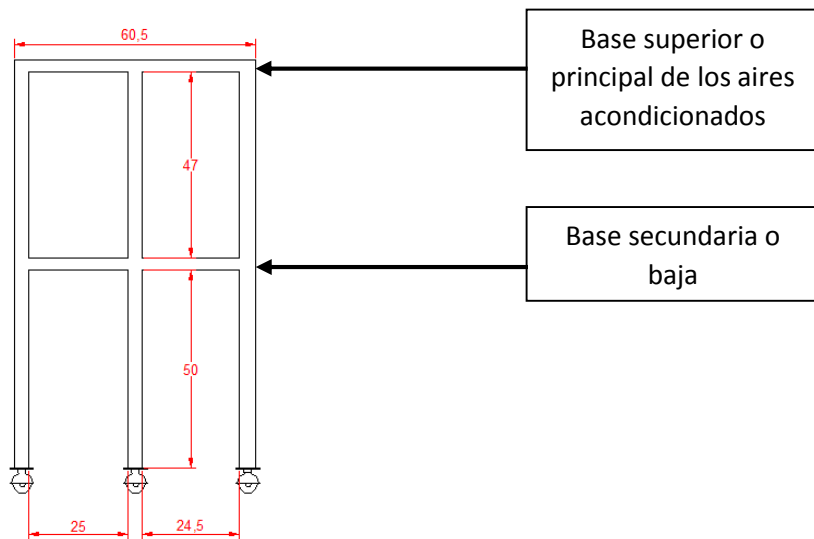


Figura 47. Cara lateral base equipos aires acondicionados

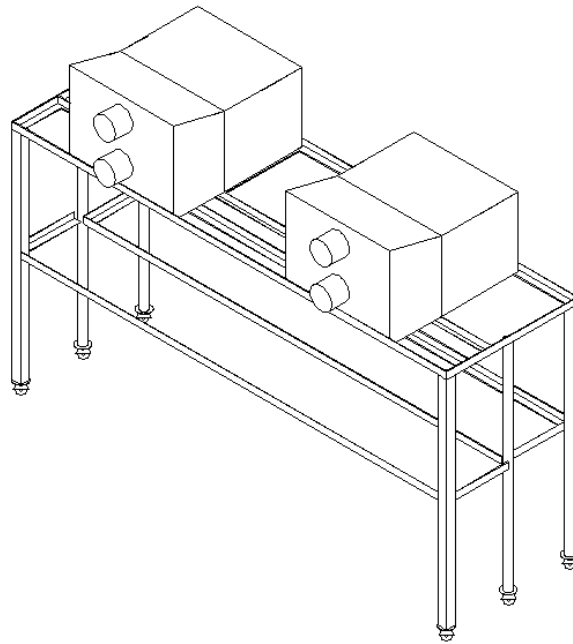


Figura 48. Isométrico base equipos aires acondicionados y montaje

Se distingue que la bases de los aires acondicionados contiene 2 bases la principal la que tiene una división para 3 equipos de enfriamiento y la segunda base o base media la cual solo tiene 2 divisiones.

Como se muestra en la figura anterior, los aparatos de enfriamiento se posicionan normalmente en la base principal ya que contiene sus divisiones para cada aire.

4.2.4 Rediseño

Gracias a las características de diseños con los cuales fueron hechos la base de los módulos de los equipos de enfriamiento, se tiene de a realizar cambios nulos en el diseño del mismo.

Al contar con 2 bases, la principal y secundaria, esto mejora el acoplamiento de los aires acondicionados a la base secundaria gracias a 3 características importantes:

1.- La altura de los aires acondicionados son aceptables para la medida que existe entre la base principal y secundaria, se posicionan perfectamente en el espacio.

2.- La base secundaria está dividida en la misma medida que la base principal, por lo tanto la base donde se sostendrán los aires acondicionados tendrán un perfecto pose en sus asientos.

3.- La altura de la base secundaria con respecto del suelo está casi a la misma medida que la base del banco de pruebas.

Gracias a estas características los ahorros de tiempo y material se aplicaran. La única modificación que se presentara para los aires acondicionados será el cambio de posición de ellos, se trasladaran a la base secundaria para estar a nivel con los módulos de prueba.

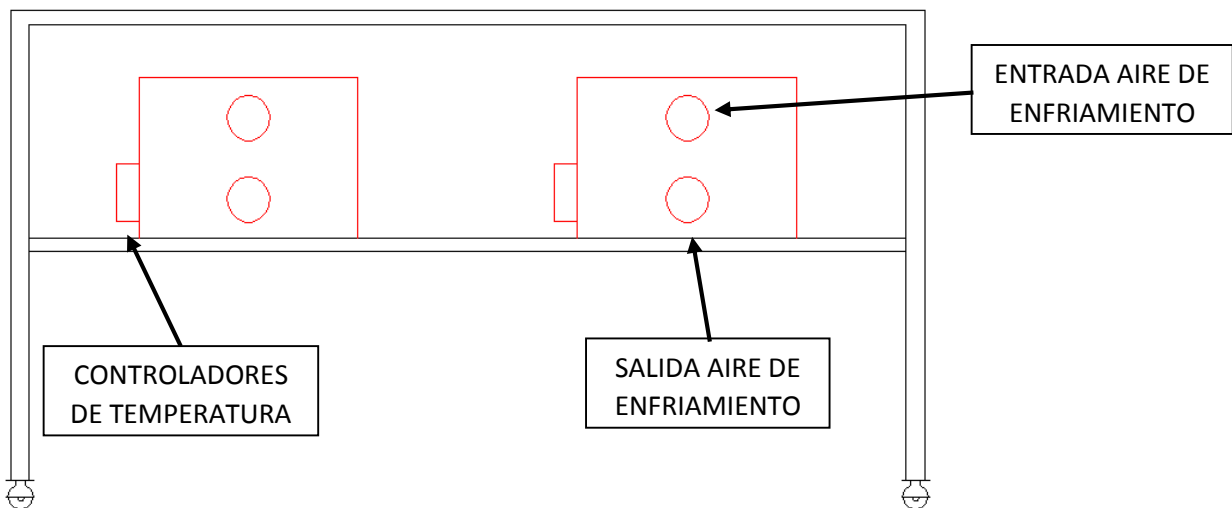


Figura 49. Vista frontal reubicación equipos aires acondicionados en base correspondiente

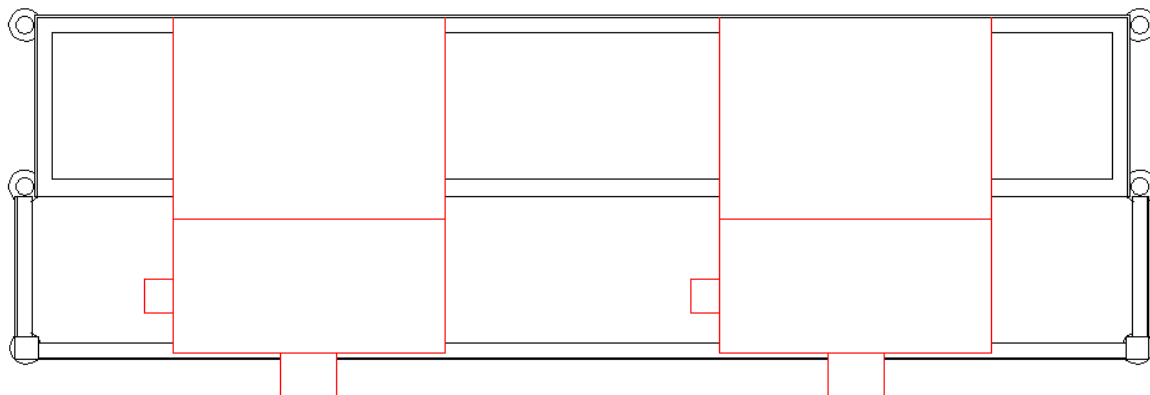


Figura 50. Vista superior media remontaje equipos aires acondicionados en la base correspondiente

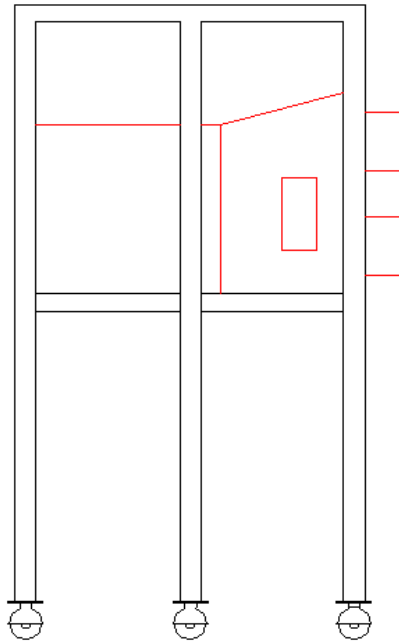


Figura 51. Vista lateral remontaje equipos aires acondicionados en la base correspondiente

NOTA: Por análisis térmicos, no se decidió ubicar los aires acondicionados en el mismo banco de pruebas en la parte baja, ya que el calor latente que produce el aparato, afectaría radicalmente en las temperaturas de los módulos y existirían problemas en las mediciones.

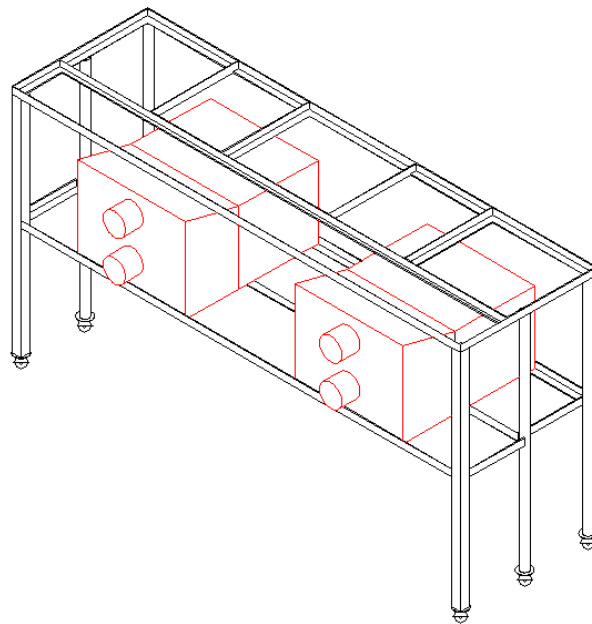


Figura 52. Isométrico remontaje equipos aires acondicionados en su base correspondiente

4.3 Montaje final

Después de la realización de las adecuaciones de los equipos de aire acondicionado, se realiza la conexión general de los equipos de aire acondicionado con los módulos correspondientes. Se ubicó los techos correspondientes en cada guarda: uno con un recubrimiento blanco reflectivo y el otro sin pintar. El armado completo de las 2 bases se realizó en el espacio de pruebas y que por ser prototipos de gran tamaño es más factible mover todo y armarlo en el espacio de pruebas.

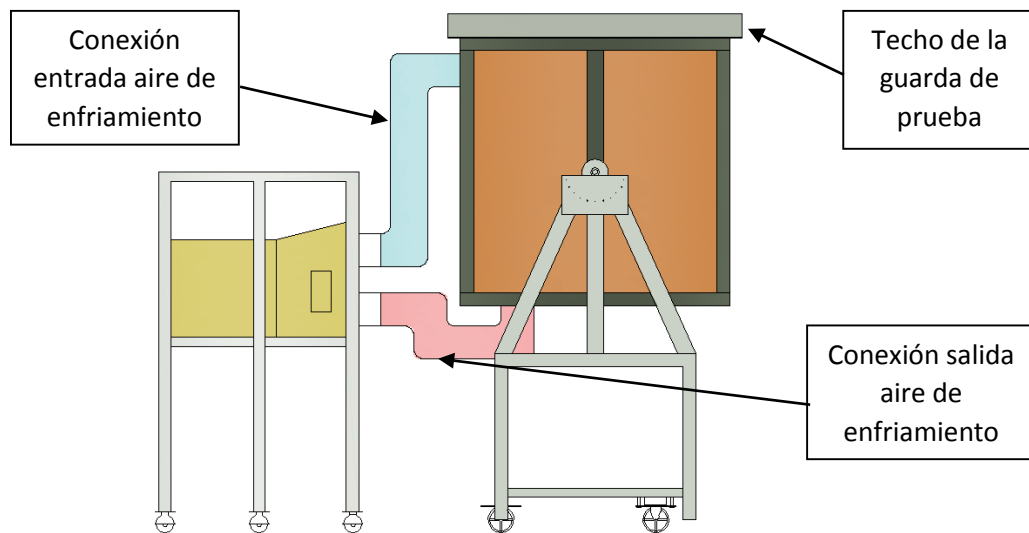


Figura 53. Vista lateral montaje completo del proyecto

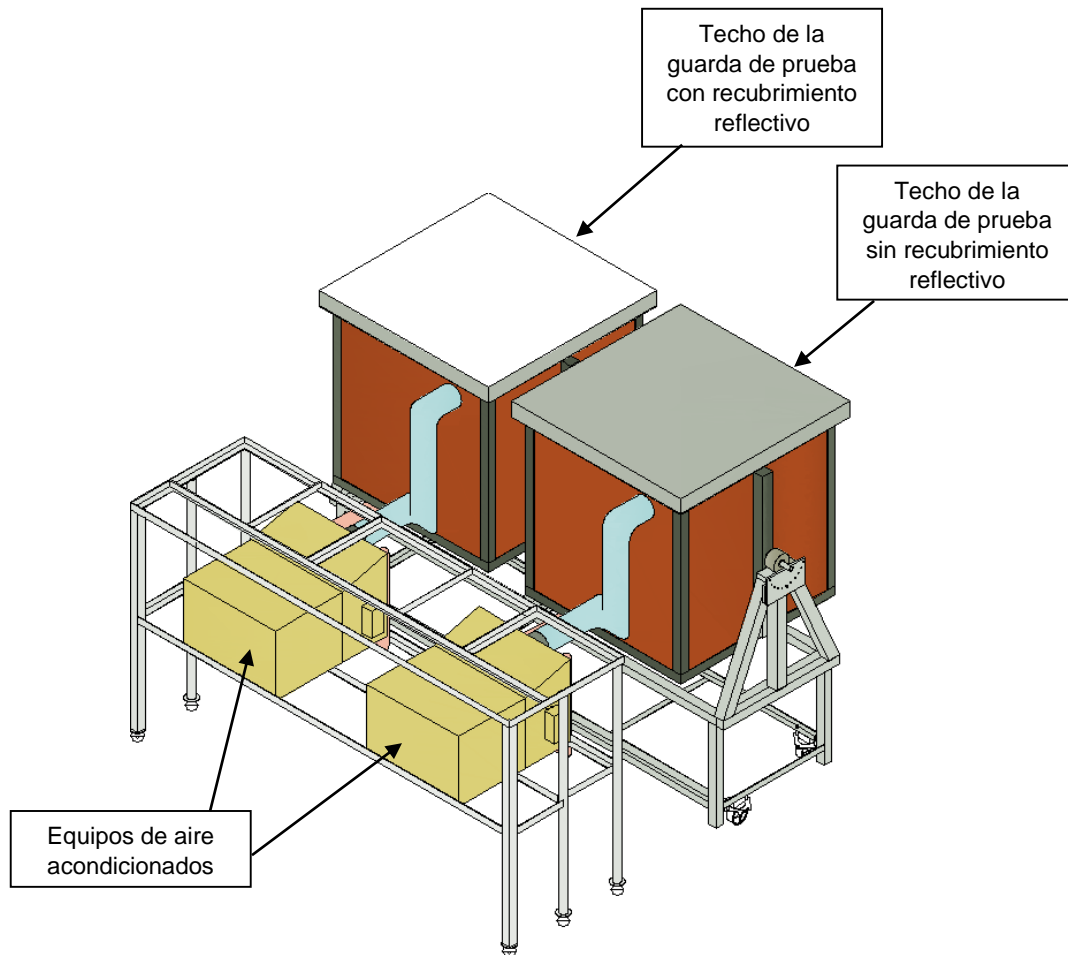


Figura 54. Isométrico montaje completo del proyecto con techos

4.4 Complementos

1.- Como sucedió en el banco de pruebas, la exposición de la base de los aires acondicionados al ambiente climático, provocaría una corrosión en el metal, por lo tanto se proseguirá a pintar la base completa con pintura de aceite, tomando en cuenta las emisiones de un cuerpo negro como le metal, se aplicara pintura blanca.

2.- Para la protección de los aires acondicionados por la lluvia y factores ambientales, la base superior servirá como soporte para un techo improvisado de lámina de metal, pintada que protegerá a los equipos de aire acondicionado. Serán provistos con 6 perfiles de madera en forma trapezoidal irregular de medidas: base

menor 71.5 cm, base mayor 74.24 cm y lados de 10 y 30 cm. También para evitar un calentamiento extra provocado por el techo de lámina de aluminio, se proporcionara un aislante térmico (espuma de poliestireno) a los espacios entre cada perfil de madera, que cubran todo el área superior.

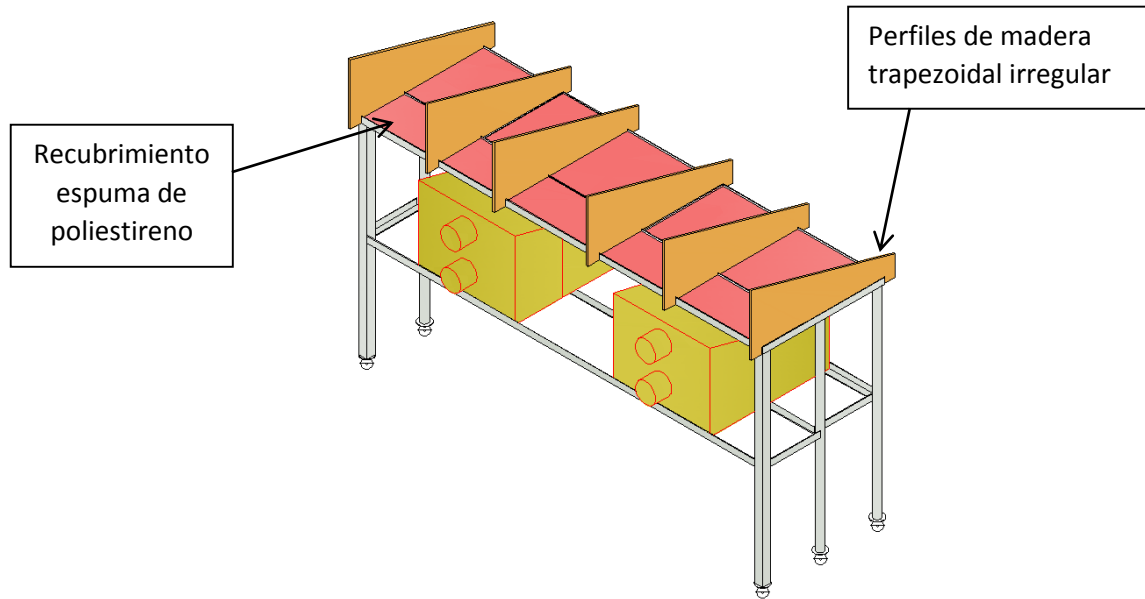


Figura 55. Isométrico rediseño extra base equipos aires acondicionados y perfiles de madera superiores.

Encima de los perfiles de madera que se ubicaron en la base superior de la base de los equipos de aire acondicionado, se prosiguió a ubicar la lámina de aluminio de 1.22 m x 2.45 m y 0.2 mm de grosor.

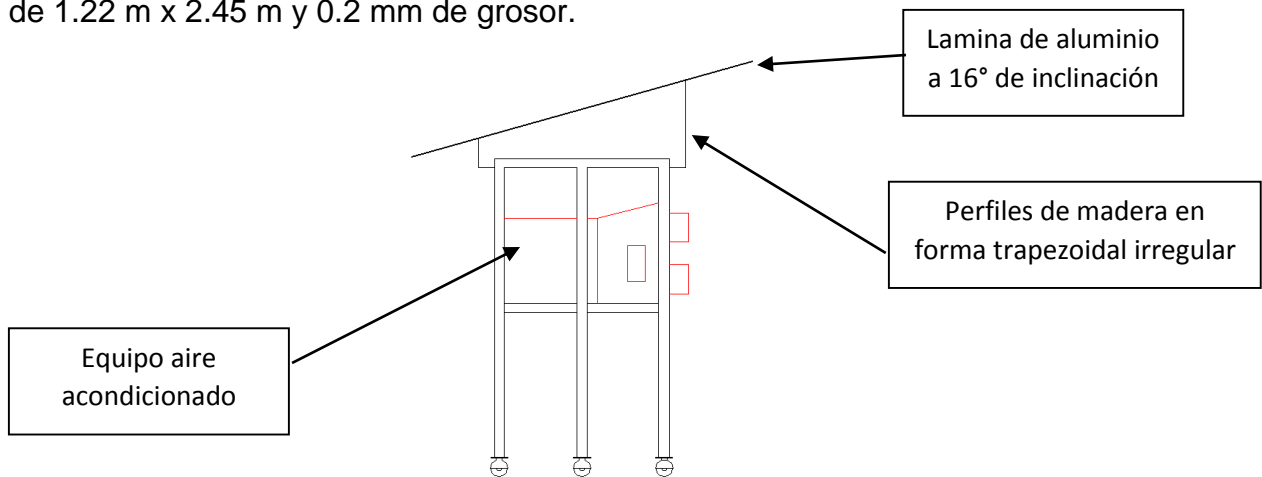


Figura 56. Vista lateral base equipo aire acondicionado con techo de aluminio.

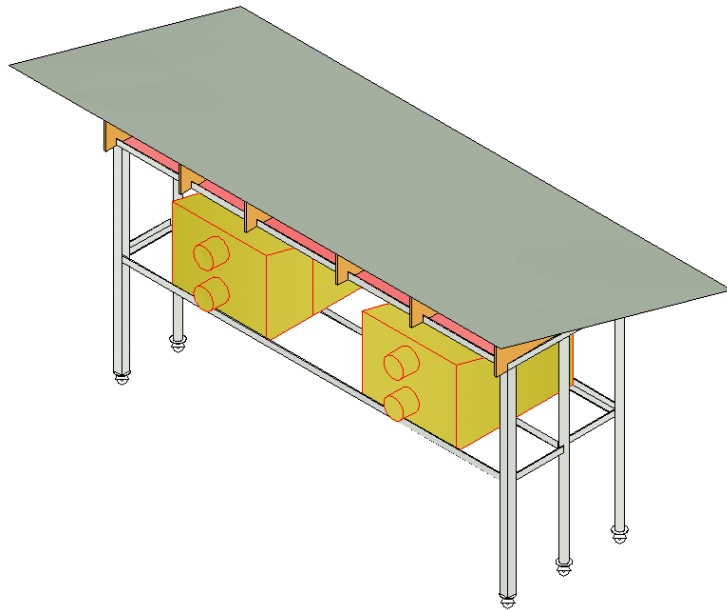


Figura 57. Isométrico base equipos aires acondicionados con techo de aluminio.

CAPITULO 5 INSTRUMENTACIÓN

En este capítulo se describe la instrumentación de las celdas de ensayo y las características principales, así como los paquetes de software necesarios.

5.1 Piranómetro

Un piranómetro (también llamado solarímetro y actinómetro) es un instrumento meteorológico utilizado para medir de manera muy precisa la radiación solar incidente sobre la superficie de la tierra. Se trata de un sensor diseñado para medir la densidad del flujo de radiación solar (kilovatios por metro cuadrado) en un campo de 180 grados.

Generalmente se utilizan tres medidas de radiación: semiesférica total, difusa y directa. Para las medidas de radiación difusa y semiesférica la radiación directa se suprime utilizando un disco parasol. El principio físico utilizado generalmente en la medida es un termopar sobre el que incide la radiación a través de dos cúpulas semiesféricas de vidrio. Las medidas se expresan en kW/m^2 .

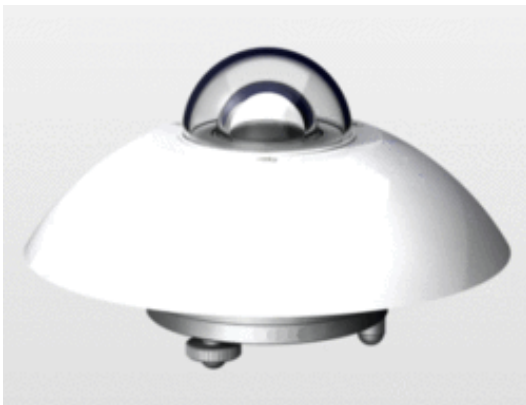


Figura 58. Piranómetro común, con su constitución física

Un ejemplo de piranómetro es el de *Kipp y Zonen*, que se constituye por una pila termoeléctrica contenida en un alojamiento con dos hemiesferas de cristal. La pila termoeléctrica está constituida por una serie de termopares colocados horizontalmente, cuyos extremos están soldados con unas barras de cobre verticales solidarias a una placa de latón maciza. El conjunto está pintado con un barniz negro, para absorber la radiación. El flujo de calor originado por la radiación se transmite a la termopila, generándose una tensión eléctrica proporcional a la diferencia de temperatura entre los metales de los termopares.

Para medir la radiación difusa es necesario tapar el sensor de radiación directa mediante una pantalla parasol, midiendo la irradiación solar difusa (piranómetro de difusa).

Una variante es el *perheliógrafo*, un pirheliómetro dotado de un dispositivo registrador.

El espectro de la radiación solar se extiende entre 300 y 2800 nm. Esto indica que un piranómetro debe cubrir ese espectro con una sensibilidad lo más «plana» posible.

Para medir la radiación solar, se requiere que la respuesta al flujo de radiación varíe con el coseno del ángulo de incidencia. Por ejemplo, máxima respuesta cuando el flujo incide perpendicularmente sobre el sensor (0 grados), respuesta nula cuando el Sol está en el horizonte (90 grados) o valores intermedios de respuesta, cuando el ángulo de incidencia está entre los anteriores.

- La termopila, formada por sectores blancos y negros, es capaz de absorber la radiación solar en un rango entre los 300 y los 50000 nm. y tiene una respuesta casi perfecta al coseno del ángulo de incidencia.
- La cúpula de cristal limita la respuesta al rango de 300 a 2800 nm. preservando un campo de visión de 180 grados. Otra función de la cúpula es la de proteger la termopila de la convección.

- Las bandas negras del sensor (termopila) absorben la radiación solar que se transforma en calor. Este calor fluye atravesando los sensores hacia el cuerpo del piranómetro, proporcionando una señal eléctrica proporcional a la radiación incidente.

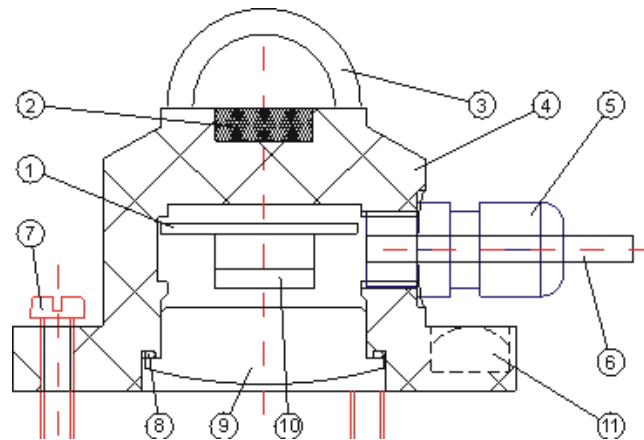


Figura 59. Partes principales de un Piranometro

El piranometro está constituido de la siguiente manera:

- 1) Circuito impreso
- 2) Sensor o termopila
- 3) Cúpula de cristal
- 4) Cuerpo de metal
- 5) Abrazadera de cable
- 6) Cable eléctrico de salida de señal
- 7) Tornillo de Nivelado
- 8) Base de Goma
- 9) Capsula
- 10) Bornes de conexión para los cables
- 11) Nivel

5.2 Termopar

Un termopar (también llamado termocupla) es un transductor formado por la unión de dos metales distintos que produce un voltaje (efecto Seebeck), que es función de la diferencia de temperatura entre uno de los extremos denominado "punto

caliente" o unión caliente o de medida y el otro anoterno "punto frío" o unión fría o de referencia.

Las termopar o termocupla son dos alambres no precisamente de distinto material ya que depende de la termocupla que se utiliza y su función en el rango que desea utilizarlo, los cables están unidos en un extremo (soldados generalmente). Al aplicar temperatura en la unión de los metales se genera un voltaje muy pequeño (efecto Seebeck) del orden de los mili-volts el cual aumenta con la temperatura. Normalmente las termocuplas industriales se consiguen encapsuladas dentro de un tubo de acero inoxidable u otro material (vainas), en un extremo está la unión y en el otro el terminal eléctrico de los cables, protegido adentro de una caja redonda de aluminio (cabezal).

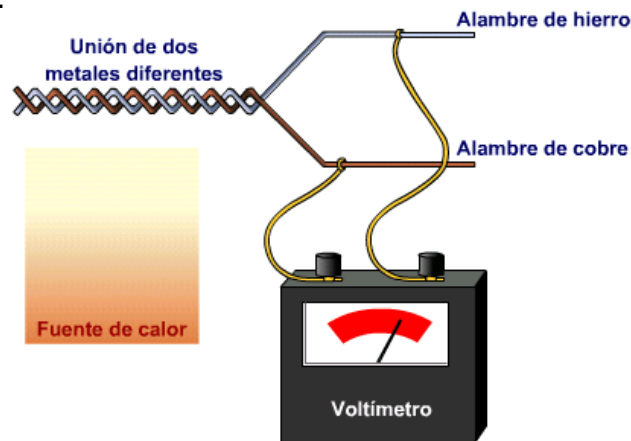


Figura 60. Representación de un termopar conectado

En Instrumentación industrial, los termopares son usados como sensores de temperatura. Son económicos, intercambiables, tienen conectores estándar y son capaces de medir un amplio rango de temperaturas. Su principal limitación está en la exactitud, pues es fácil obtener errores del sistema inferiores a un grado Celsius.

El grupo de termopares conectados en serie recibe el nombre de interpot. Tanto los termopares como las termopilas son muy usados en aplicaciones de calefacción a gas.

Además de lidiar con la compensación de unión fría, el instrumento de medición debe además enfrentar el hecho de que la energía generada por un termopar es

una función lineal de la temperatura. Esta dependencia se puede aproximar por un polinomio complejo (de 5–9 grado dependiendo del tipo de termopar). Los métodos analógicos de linealización son usados en medidores de termopares de bajo costo.

Los termopares están disponibles en diferentes modalidades, como sondas. Estas últimas son ideales para variadas aplicaciones de medición, por ejemplo, en la investigación médica, sensores de temperatura para los alimentos, en la industria y en otras ramas de la ciencia, etc.

A la hora de seleccionar una sonda de este tipo debe tenerse en consideración el tipo de conector. Los dos tipos son el modelo *estándar*, con pines redondos y el modelo *miniatura*, con pines chatos, siendo estos últimos (contradictoriamente al nombre de los primeros) los más populares.

Otro punto importante en la selección es el tipo de termopar, el aislamiento y la construcción de la sonda. Todos estos factores tienen un efecto en el rango de temperatura a medir, precisión y fiabilidad en las lecturas.

5.2.1 Tipos de termopares

- Tipo K (Cromel (aleación de Ni-Cr) / Alumel (aleación de Ni -Al)): con una amplia variedad de aplicaciones, está disponible a un bajo costo y en una variedad de sondas. Tienen un rango de temperatura de $-200\text{ }^{\circ}\text{C}$ a $+1372\text{ }^{\circ}\text{C}$ y una sensibilidad $41\text{ }\mu\text{V}/^{\circ}\text{C}$ aproximadamente. Posee buena resistencia a la oxidación.
- Tipo E (Cromel / Constantán (aleación de Cu-Ni)): No son magnéticos y gracias a su sensibilidad, son ideales para el uso en bajas temperaturas, en el ámbito criogénico. Tienen una sensibilidad de $68\text{ }\mu\text{V}/^{\circ}\text{C}$.
- Tipo J (Hierro / Constantán): Su rango de utilización es de $-270/+1200^{\circ}\text{C}$. Debido a sus características se recomienda su uso en atmósferas inertes, reductoras o en vacío, su uso continuado a 800°C no presenta problemas, su principal inconveniente es la rápida oxidación que sufre el hierro por encima de 550°C y

por debajo de 0°C es necesario tomar precauciones a causa de la condensación de vapor de agua sobre el hierro.

- Tipo T (Cobre / Constantán): ideales para mediciones entre -200 y 260 °C. Resisten atmósferas húmedas, reductoras y oxidantes y son aplicables en criogenia. El tipo termopares de T tiene una sensibilidad de cerca de 43 $\mu\text{V}/^\circ\text{C}$.
- Tipo N (Nicrosil (Ni-Cr-Si / Nisil (Ni-Si)): es adecuado para mediciones de alta temperatura gracias a su elevada estabilidad y resistencia a la oxidación de altas temperaturas, y no necesita del platino utilizado en los tipos B, R y S que son más caros.

Por otro lado, los termopares tipo B, R y S son los más estables, pero debido a su baja sensibilidad (10 $\mu\text{V}/^\circ\text{C}$ aprox.) generalmente son usados para medir altas temperaturas (superiores a 300° C).

- Tipo B (Platino (Pt)-Rodio (Rh)): son adecuados para la medición de altas temperaturas superiores a 1.800°C. Los tipos B presentan el mismo resultado a 0°C y 42°C debido a su curva de temperatura/voltaje, limitando así su uso a temperaturas por encima de 50°C.
- Tipo R (Platino (Pt)-Rodio (Rh)): adecuados para la medición de temperaturas de hasta 1.300°C. Su baja sensibilidad (10 $\mu\text{V}/^\circ\text{C}$) y su elevado precio quitan su atractivo.
- Tipo S (Platino / Rodio): ideales para mediciones de altas temperaturas hasta los 1.300°C, pero su baja sensibilidad (10 $\mu\text{V}/^\circ\text{C}$) y su elevado precio lo convierten en un instrumento no adecuado para el uso general. Debido a su elevada estabilidad, el tipo S es utilizado para la calibración universal del punto de fusión del oro (1064,43° C).

Los termopares con una baja sensibilidad, como en el caso de los tipos B, R y S, tienen además una resolución menor. La selección de termopares es importante para asegurarse que cubren el rango de temperaturas a determinar.

5.2.2 Precaución y consideración al usar termopares

La mayor parte de los problemas de medición y errores con los termopares se deben a la falta de conocimientos del funcionamiento de los termopares. A continuación, un breve listado de los problemas más comunes que deben tenerse en cuenta.

5.2.3 Problemas de conexión

La mayoría de los errores de medición son causados por uniones no intencionales del termopar. Se debe tener en cuenta que cualquier contacto entre dos metales distintos creará una unión. Si lo que se desea es aumentar la longitud de las guías, se debe usar el tipo correcto del cable de extensión. Así por ejemplo, el tipo K corresponde al termopar K. Al usar otro tipo se introducirá una unión termopar. Cualquiera que sea el conector empleado debe estar hecho del material termopar correcto y su polaridad debe ser la adecuada. Lo más correcto es emplear conectores comerciales del mismo tipo que el termopar para evitar problemas.

5.2.4 Resistencia al agua

Para minimizar la desviación térmica y mejorar los tiempos de respuesta, los termopares están integrados con delgados cables. Esto puede causar que los termopares tengan una alta resistencia, la cual puede hacer que sea sensible al ruido y también puede causar errores debidos a la resistencia del instrumento de medición. Una unión termopar típica expuesta con 0,25 mm tendrá una resistencia de cerca de 15 ohmios por metro. Si se necesitan termopares con delgadas guías o largos cables, conviene mantener las guías cortas y entonces usar el cable de extensión, el cual es más grueso, (lo que significa una menor resistencia) ubicado entre el termopar y el instrumento de medición. Se recomienda medir la resistencia del termopar antes de utilizarlo.

5.2.5 Voltaje en modo común

Aunque las señales del termopar son muy pequeñas, a la salida del instrumento de medición pueden aparecer voltajes mayores. Estos voltajes pueden ser causados tanto por una recepción inductiva (un problema cuando se mide la temperatura de

partes del motor y transformadores) o por las uniones a conexiones terrestres. Un ejemplo típico de uniones a tierra sería la medición de un tubo de agua caliente con un termopar sin aislamiento. Si existe alguna conexión terrestre pueden existir algunos voltios entre el tubo y la tierra del instrumento de medición. Estas señales están una vez más en el modo común (las mismas en ambos cables del termopar) así que no causarán ningún problema con la mayoría de los instrumentos siempre y cuando no sean demasiado grandes. Los voltajes del modo común pueden ser minimizados al usar los mismos recaudos del cableado establecidos para el ruido, y también al usar termopares aislados.

5.2.6 Leyes de los termopares

Estudios realizados sobre el comportamiento de termopares han permitido establecer tres leyes fundamentales:

1. Ley del circuito homogéneo. En un conductor metálico homogéneo no puede sostenerse la circulación de una corriente eléctrica por la aplicación exclusiva de calor.
2. Ley de los metales intermedios. Si en un circuito de varios conductores la temperatura es uniforme desde un punto de soldadura 'A' a otro 'B', la suma algebraica de todas las fuerzas electromotrices es totalmente independiente de los conductores metálicos intermedios y es la misma que si se pusieran en contacto directo 'A' y 'B'.
3. Ley de las temperaturas sucesivas. La f.e.m. generada por un termopar con sus uniones a las temperaturas T1 y T3 es la suma algebraica de la f.e.m. del termopar con sus uniones a T1 y T2 y de la f.e.m. del mismo termopar con sus uniones a las temperaturas T2 y T3.

Por estas leyes se hace evidente que en el circuito se desarrolla una pequeña tensión continua proporcional a la temperatura de la unión de medida, siempre que haya una diferencia de temperaturas con la unión de referencia. Los valores de esta f.e.m. están tabulados en tablas de conversión con la unión de referencia a 0°C.

5.3 Recubrimientos Reflectivos

Es una emulsión de alta calidad elaborado en base a resinas acrílicas elastoméricas con altas propiedades de elasticidad, pigmentos colorantes orgánicos y otros materiales y aditivos químicos que le proporcionan excelentes propiedades impermeables para protección en la construcción y alta durabilidad a la intemperie.



Figura 61. Recubrimiento reflectivo

Se usa como sistema de impermeabilización en frío en combinación con membranas de refuerzo, como protección contra rayos solares para reducir temperaturas e impermeabilización preexistentes.

Propiedades

- Aislamiento de calor por sus partículas cerámicas.
- Impermeabiliza, protege y decora al mismo tiempo
- Alta resistencia y reflectante de los rayos solares
- Alta elongación por lo que resiste movimientos termoestructurales
- Compatible con membranas de refuerzo para aumentar su resistencia
- Ecológico al no contener solventes o materiales dañinos al medio ambiente
- Seguridad en su aplicación en frío. No se diluye.

Estos productos se pueden utilizar en superficies de concreto, asbesto-cemento, lamina, material pétreo, madera, etc.

Algunos datos técnicos de varios recubrimientos son los siguientes:

- Color: Apropiadamente los colores de los recubrimientos son blancos, ya que este es el color que más reflectancia tiene con los rayos del sol, pero se pueden encontrar en colores rojo, azul, verde, etc.
- Densidad: La densidad de los recubrimientos reflectivos abarca el rango de entre 1.35 gr/cm² y 1.37 gr/cm².
- Viscosidad: 22,000-26,000cps.
- Temperatura de aplicación: Las temperaturas a las cuales puede ser aplicable estos recubrimientos son entre 10-15 °C.
- Reducción de temperaturas: Los recubrimientos pueden llegar a reducir de un 15 a 18% de la temperatura interior aplicando una película de 0.75 mm y con películas de 1.00 mm reduce la temperatura de un 20 a 25%.
- Absorción de agua: Estos recubrimientos tienden a absorber un 5% máximo de agua.

5.4 Calibración de termopares

Para poder realizar y obtener mediciones de temperaturas lo más exactas posibles, se recurre a la calibración de termopares. Para este proyecto se realizó una calibración sencilla y rápida, con diferentes medidas de prueba, en un baño térmico.



Figura 62. Cámara de baño térmico de pruebas de calibración

Un baño térmico es un instrumento que nos ayuda a mantener a una cierta temperatura sustancias que necesitemos manipular térmicamente. Para la calibración de los termopares se prosigue de la siguiente manera:

- 1.- Se realiza la conexión total de los termopares en el sistema de trabajo, con la conexión al sistema de adquisición de datos y PC.
- 2.- Se enciende el baño térmico y al agua se comienza a calentar al pasar la corriente eléctrica por una resistencia de platino, lo cual ayuda a calentar el agua del baño térmico.
- 3.- Al lograr una temperatura ideal se escoge una punta de los termopares y se sumerge en el baño térmico, se verifica que realiza marcaciones de temperaturas en las gráficas.
- 4.- Después de realizar las verificaciones de las mediciones, se toman rangos de variación de temperatura en el baño térmico, para esta situación se utilizaran rangos de 10-70 °C, variando la temperatura del agua de 10 en 10.
- 5.- se sumerge la punta del termopar en el baño térmico con la primera medida de temperatura hecha y se va almacenando la información en la PC. Se aumenta la temperatura y se realizan los mismos pasos hasta alcanzar la temperatura de 70 °C.
- 6.- después de realizar las mediciones de temperatura, se trazarán gráficas de los resultados de cada termopar y se calculara la incertidumbre de error en cada gráfica para calibrar el termopar a una temperatura y señal coincidente.

5.5 Instrumentación en las celdas

Para obtener el mejor funcionamiento de las celdas de prueba y obtener mediciones lo más precisas posibles, se prosiguió a la instrumentación del equipo a utilizar.

- Termopares TT-T-30-SLE-500
- Controlador de temperatura Johnson Controls, M A419
- Tarjeta de adquisición Agilent 34902A
- Multímetro Agilent 34970A
- PC

Para este proyecto se prosiguió a la utilización de termopares tipo TT-T-30-SLE-500, de Cobre y Constantán, para mediciones de temperaturas de -200 a 260 °C.

Estos termopares se distribuyeron en cada pared de las celdas interiores de la siguiente manera:

- En las paredes se ubicaran 4 filas de puntas de termopilas con 3 columnas para cada pared, distribuidas sobre un volumen de control que se desea medir.
- En el piso del módulo se ubicaron 3 filas con 4 columnas de puntas de termopilas, con un volumen de control de medición mayor al de las paredes.

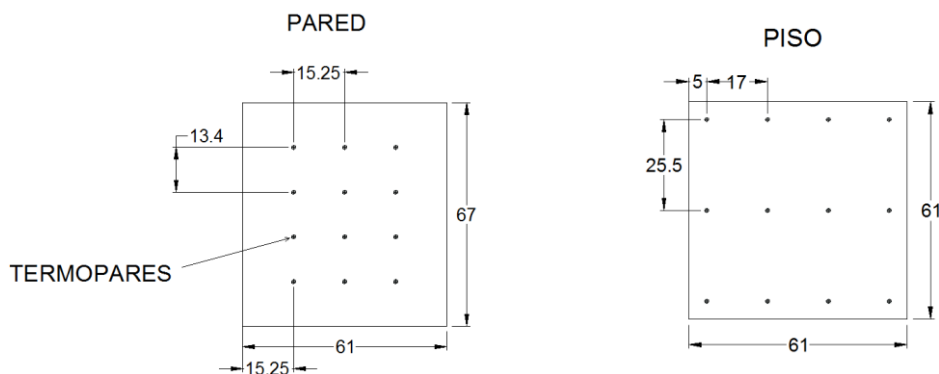


Figura 63. Ubicación termopilas en paredes y piso en celdas

Por lo tanto cada pared contiene 12 puntas de termopilas y así también el piso contiene el mismo número de puntas, constituyendo un total de 60 puntas para mediciones de temperatura en el módulo interior.

Los termopares fueron conectados de forma que para todo el módulo, solo tenga una salida de 2 puntas los cuales se tendrán que conectar al multímetro. Los termopares mediante una diferencia de temperatura, las cuales transmitirán como diferencias de voltaje, serán medidos con un multímetro Agilent 34970A, mide y convierte 16 señales de entrada distintas: temperatura con termopares, RTD y termistores. El multímetro de medición de temperaturas, contiene una tarjeta de adquisición de datos 34902A, con 22 vías de conexiones ultra rápidas para la recepción de datos, 20 de tensión y 2 corrientes.

Por otra parte se tienen conexiones a la tarjeta de adquisición extras para las mediciones de la radiación global mediante el piranometro, la temperatura ambiental y mediciones de las temperaturas exteriores e interiores del techo realizado en cada modulo de prueba.

Por último se tiene una conexión extra de un medidor de corriente, en la conexión del equipo de aire acondicionado para saber la cantidad de energía que se está suministrando al sistema, de igual manera esta se encontrara conectada al multímetro. Con esto todas las mediciones de temperaturas y corriente se representaran en la PC con el software correspondiente.

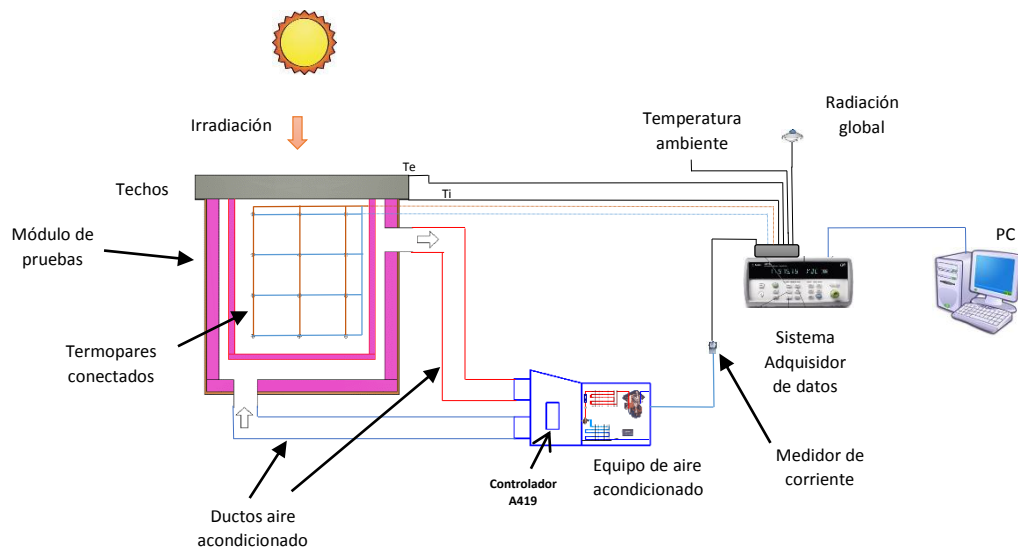


Figura 64. Diagrama general de conexión de celdas de pruebas

Como se ve en la figura 15, el ensamblaje solo es mostrado para una celda de prueba, ya que las conexiones del segundo módulo, corresponderán de la misma manera que el primero, con la única diferencia en el recubrimiento del techo.

Los controladores de temperaturas instalados en los equipos de aire acondicionado tienen un sensor para medir la temperatura del aire, tienen la facilidad de mantener el intervalo de operación dentro de 1 °C.

Estos controladores mantiene una temperatura estable en los módulos de prueba, al comenzar a sobrepasar las temperaturas necesarias para realizar los experimentos, el controlador los detecta y regula la temperatura de entrada de aire frío en las celdas de pruebas para retornar en su estado normal de proceso.



Figura 65. Controlador de temperatura A419

El equipo de aire acondicionado trabaja en un ciclo normal de enfriamiento, el sistema de aire acondicionado se mezcla el aire caliente que se concentra en la parte superior del espacio interior del módulo de prueba, por acción de la convección natural y la ganancia de energía calórica por causa de la radiación solar con el aire frío proveniente del equipo de aire acondicionado, una vez hecha la mezcla de aire, esta se extrae por el ducto de salida. La operación se repite por la acción de un ciclo creado por efecto del control de temperatura interior.

El aire caliente de retorno al pasar por los tubos de enfriamiento, cede calor (latente y sensible), se enfría y se hace circular hacia el interior del módulo de prueba nuevamente.

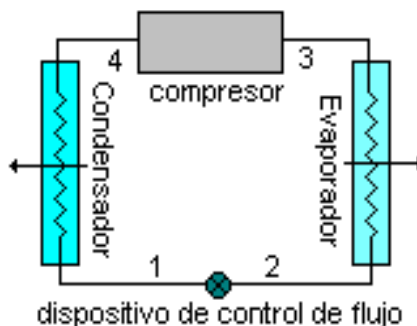


Figura 66. Ciclo de enfriamiento equipo aire acondicionado

La ubicación de estos equipos de aires acondicionados se explicará más adelante con detalle, ya que no serán ubicados en el mismo banco de pruebas de los módulos de experimentación.

5.6 Software

Para el registro y análisis de las entradas de mediciones realizadas con los termopares, se recurrirá a la utilización de un software llamado Agilent BenchLink Data Logger 3.

Esta aplicación basada en Windows está diseñada para recopilar y analizar medidas en el PC en un momento. Se pueden adquirir datos y archivar datos de medida, visualizaciones y análisis en tiempo real de las medidas entrantes.

Un entorno de hojas de cálculo con un amplio conjunto de gráficas a todo color que ofrece para el análisis de las diferentes medidas de entrada.

Se ejecuta conectándolo al ordenador, de forma independiente en el instrumento o incluso en red, utilizando una interfaz LAN de la unidad 34970A.

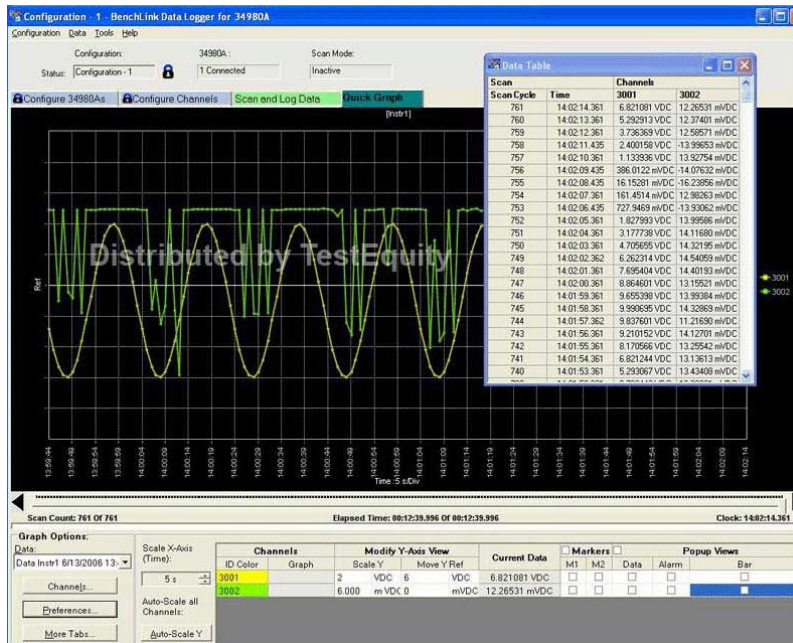


Figura 67. Interfaz de trabajo de Agilent BenchLink Data Logger 3

CAPITULO 6 RESULTADOS

6.1 Construcción de las celdas y su instrumentación

En las siguientes ilustraciones podemos apreciar el proceso de construcción y armado de las celdas de ensayo que fue realizado durante la estancia residencial.

6.1.1 Celdas de ensayo

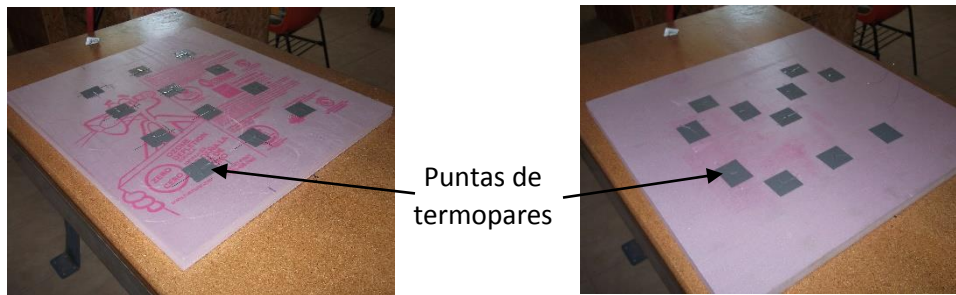


Figura 68. Pared y piso de las celdas con termopares



Figura 69. Unión de las paredes y techos de espuma de poliestireno con Termopares de las celdas



Figura 70. Envoltente con láminas delgadas de aluminio para evitar variantes altas de temperatura

6.1.2 Guarda o base



Figura 71. Base principal de madera de la guarda o base



Perforación para ductos equipo aire acondicionado

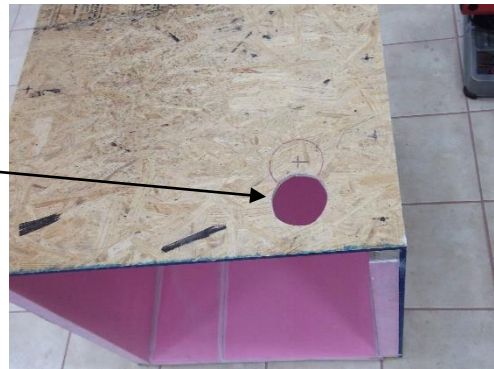


Figura 72. Anexo de los aislantes térmicos a las bases principales de madera de las guardas.



Fibra de vidrio y resina para protección de las guardas

Soportes de metal para los techos con recubrimientos

Figura 73. Guardas o bases con recubrimiento protector y soportes para techos

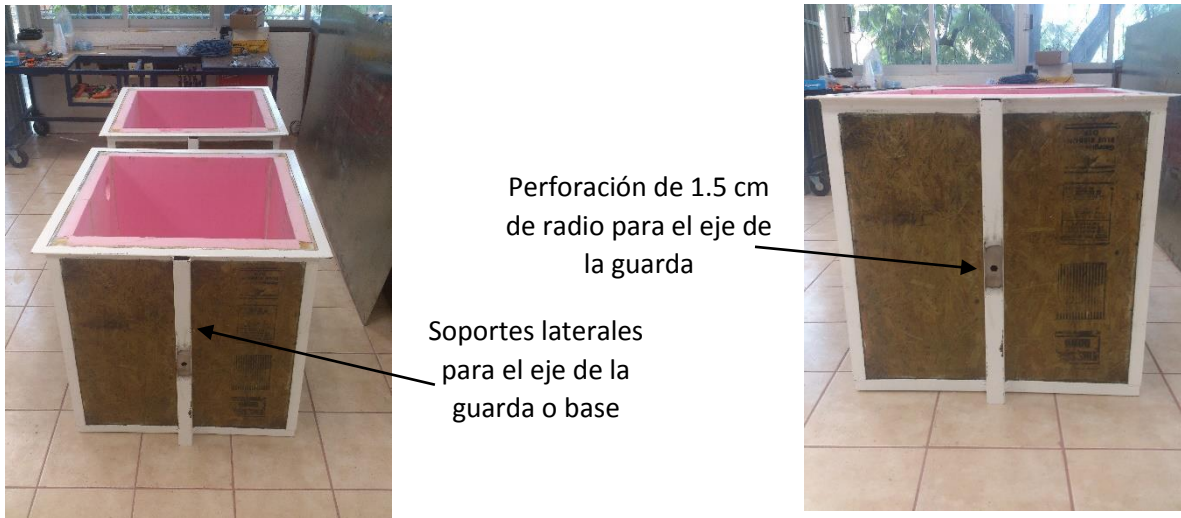


Figura 74. Guardas o bases con soportes laterales para el eje de sujeción

Como se nota en las guardas o bases, los soportes de metal tanto como lateral y las del techo, se pintaron de blanco para evitar corrosión por las adversidades climáticas y para evitar radiación de metal hacia las celdas de ensayo.



Figura 75. Montaje celdas de ensayo con termopares y guarda o base

6.1.3 Base equipos aire acondicionado



Figura 76. Base equipos de aire acondicionado con perfiles de madera trapezoidal irregular



Figura 77. Techo de aluminio para la base de los equipos de aire acondicionado



Figura 78. Perfil de base de los equipos de aire acondicionado rediseñados

Para la base de los equipos de aire acondicionado también se recurrió a pintar la base completa para evitar corrosión en el metal así como también para evitar emisiones de calor del metal.

6.4 Banco de pruebas

Tripie de los
cojinetes para
el eje de las
guardas



Figura 79. Tripies del banco de pruebas de las guardas



Figura 80. Banco de pruebas cortada y montada con los tripies correspondientes



Figura 81. Rodamientos y eje de las guardas



Figura 82. Montaje Banco de pruebas y guardas

CAPITULO 7 CONCLUSIONES Y RECOMENDACIONES

7.1 Conclusiones

El proyecto inicialmente planteado para la residencia profesional fue modificado debido a que las celdas existentes tuvieron que sustituirse por un nuevo diseño más adecuado al tema de estudio, y por lo tanto, el experimento aún no ha sido completado en su totalidad. Inicialmente se había planteado únicamente la adecuación de celdas existentes y su experimentación, sin embargo, se tuvo que realizar el diseño y construcción de celdas de ensayo nuevos más robustos. Los materiales para la construcción de las celdas de ensayo, el rediseño del banco de pruebas y el rediseño de la base de los aires acondicionados no se encontraron disponibles en tiempo y forma, existieron retrasos en la entrega de los materiales por lo tanto del programa planteado inicialmente, se agregaron otras actividades y se logró abarcar algunas del programa inicial:

- El diseño de las nuevas celdas de ensayo
- El diseño del banco de pruebas
- Adquisición de materiales
- Construcción de las celdas de ensayo
- Construcción del banco de pruebas
- Instrumentación de las celdas de ensayo
- Acoplamiento del equipo

El montaje completo del experimento y los ensayos se completaran en los próximos meses

7.2 Recomendaciones

En este proyecto se puede realizar algunas recomendaciones para mejorar y pensar en experimentos a futuro.

- La adecuación de medidas de guardas para las celdas de ensayo, puede modificarse para optimizar espacios de trabajo.
- Los materiales utilizados para los soportes de los techos se pueden modificar, ya que al utilizar soportes de metal, provoca que los pesos de las guardas con las celdas lleguen a ser altas y difíciles de maniobrar.
- Una nueva adecuación de la base de los equipos de aire acondicionado con el banco de pruebas, para tener una sola estructura para los experimentos.

REFERENCIAS

- 1) B. Givoni, E. Ng, V. Cheng, Effect of envelope color and thermal mass on indoor temperatures in hot humid climate, SOLAR ENERGY, Vol. 78, 7 Págs., 2005.
- 2) Dra. Gabriela Álvarez, M.C. Higinio Acoltzi, Modelo teórico para determinar el comportamiento energético de módulos de prueba a escala de edificaciones para el uso eficiente de la energía, 9 PAGINAS.
- 3) Dra. Gabriela Álvarez, M.J. Jiménez, M.R. Heras, Preliminary study of small scale solar test cells for solar thermal evaluation of building components, 7 Págs.
- 4) M.M. Purohit, P. Sharma, N.M. Nahar, Studies on solar cooling techniques for arid areas, ENERGY CONVERSION & MANAGEMENT, Vol. 40, 7 Págs., 1999.
- 5) Ana María Vázquez Espinoza, Carlos Pérez Tello, Ma. Guadalupe Amado Moreno, Pinturas reflectivas para ahorrar electricidad en edificaciones de climas cálidos, Universidad Autónoma de Baja California, México, 16 Págs., 2004.
- 6) Dr. Ignacio R. Martín Domínguez, Determinación Experimental del Efecto de Recubrimientos Reflectivos sobre el Flujo de Calor a Través de Techos de Concreto en México, Centro de Investigación en materiales Avanzados, S.C, 40 Págs., 2000.
- 7) Luis Agustín Sánchez Viveros, Curvas de demanda de energía eléctrica en el sector doméstico de regiones de México, Smart Metering West Coast, Seattle, Washington, EU, 42 Págs., agosto 18 y 19, 2008.
- 8) M. Necati Özisik, Heat Transfer a basic approach, McGraw-Hill Publishing Company, 771 Págs., 1985.
- 9) Yunus A. Cengel, Transferencia de calor y masa, Tercera edición, Editorial McGraw-Hill, 890 Págs., 2007.

ANEXOS

TABLA 1 ANTECEDENTES EXPERIMENTOS (COMPARATIVA)

ARTÍCULO	METODOLOGÍA Y EXPERIMENTO	CONCLUSIONES
<p>Modelo teórico para determinar el comportamiento energético de módulos de prueba a escala de edificaciones para el uso eficiente de la energía</p>	<p>variación de los materiales de los techos y ventajas: LOZA MONOLITICA Y LOZ BOVEDILLA</p> <p>a) vidrio claro \leftrightarrow vidrio filtra sol b) vidrio claro \leftrightarrow vidrio reflecta sol</p>	<p>- La loza monolítica es mejor con vidrio claro - La loza de bovedilla es mejor con vidrio reflecta sol</p>
<p>Estudio en técnicas de enfriamiento solar pasivo para áreas áridas</p>	<p>Orientación de casa, inclinación y bloqueo de techos:</p> <p>a) Techo sin pintar b) techo color blanco c) Añadido debajo techo aislante d) Estanque de agua en el techo con aislante a los lados, movable en la noche y fijado en el día e) Provisto con sacos de agua</p>	<p>Fácil operación durante el año y necesidad de agua, cubierta de agua con aislamiento térmico es la mejor.</p>
<p>Efecto del color envolvente y masa térmica en temperaturas interiores en climas cálidos húmedos</p>	<p>Efecto de color: composición de pared, atributo de ventana y ventilación:</p> <p>a) Celda grande: abertura cristalizada en cada pared, aislado (espuma de poliuretano) b) Celda pequeña 1: pintado color negro, 2 aberturas en pared c) Celda pequeña 2: pintado color blanco</p>	<p>Celda pequeña 2. Pintado de color blanco, es mejor para mantener temperaturas interiores 10 grados menor que las demás en la oscuridad.</p>
<p>Estudio preliminar de celdas solares de prueba a pequeña escala para la evaluación térmica solar para componentes de edificios</p>	<p>Método promedio clásico para evaluación de viabilidad en componentes de techos y ventanas (comparación celdas escala y celdas Passys)</p> <p>a) aire acondicionado, 4 sup. Aisladas, ventanas, vidrio transparente. b) aire acondicionado, 4 sup. Aisladas, ventanas con filtro de vidrio c) aire acondicionado, 4 sup. Aisladas, ventanas con vidrio reflectante</p>	<p>La utilización de métodos dinámicos es mejor para la determinación de las temperaturas, nos da un valor más exacto. Variaciones porcentuales inadecuadas</p>
	<p>Técnicas pasivas para enfriamiento de edificios:</p> <p>a) concreto reforzado sin tratamiento b) techo pintado con cemento blanco</p>	

Performance diferentes pasivas enfriamiento edificios en áridas	de técnicas para de regiones	c) concreto-vermiculita de aislante térmico d) techo con cubierta de agua y aislante térmico e) techo con material orgánico o sacos, mojados con agua. f) Pedazos rotos de azulejo blancos pegados en el techo g) Vacío de aire con vasos de tierra volteado como aislante en el techo h) Techo con Sania, aislante local.	Por operación y sin requerimiento de agua, las piezas de azulejos rotos blancos son la mejor opción para reflejar la radiación
--------------------------------------------------------------------------------------------	-----------------------------------------------------	-------------------------------------------------------------------------------------------------------------------------------------------------------------------------------------------------------------------------------------------------------------------------------------------------------------------------------------------	--------------------------------------------------------------------------------------------------------------------------------