



**DIRECCIÓN GENERAL DE EDUCACIÓN  
SUPERIORTECNOLOGÍA.  
INSTITUTO TECNOLÓGICO DE TUXTLA GUTIÉRREZ.**



**DEPARTAMENTO DE INGENIERÍA MECÁNICA.**

**REPORTE DE RESIDENCIA:**

**DISEÑO Y CALCULO DE DREN PLUVIAL CON FILTRO DE ARENA Y TANQUE  
DE SEDIMENTACION DE 120 MIL LTS.**

**RESIDENTES: CESAR MAURICIO GONGORA LOPEZ**

**ERICK DE JESUS RINCON MENDOZA**

**ASESOR INTERNO: MTRO. FERNANDO ALFONSO MAY ARRIOJA.**

**ASESOR EXTERNO: ING. RICARDO VAZQUEZ SANCHEZ**

**TUXTLA GUTIÉRREZ, CHIS. FEBRERO 2017**

## **Introducción.**

Entre todos los recursos naturales, el más importante para el bienestar de la humanidad es el agua. Durante milenios constituyó un patrimonio enteramente disponible del que los habitantes de la Tierra se servían despreocupadamente. Con el progreso surgieron los agrupamientos urbanos, cuyas múltiples actividades cada día exigen mayor cantidad de agua. El abastecimiento para suplir esta necesidad, se vuelve en extremo complejo e implica factores técnicos, sociales, económicos, legales y políticos administrativos.

La responsabilidad del control y distribución de las aguas normalmente compete a los gobiernos y las comunidades, pero los aspectos técnicos de estas actividades encajan dentro de las responsabilidades del ingeniero. Le corresponde entre otras cosas, proyectar, diseñar, construir y administrar las obras relacionadas con ríos, canales, presas, sistemas de irrigación y drenaje, redes de abastecimiento de agua, alcantarillado pluvial y sanitario; en realidad, él es el ingeniero por excelencia del ambiente. La responsabilidad del ingeniero es inmensa porque los conocimientos de la Hidráulica se basan en cientos de años de empirismo, muchos años de estudios teóricos y de análisis científicos, y pocos años de experiencia con las técnicas modernas de instrumentación y computación aplicada a los problemas relacionados con los recursos hidráulicos. El flujo con superficie libre probablemente es el fenómeno de flujo que con más frecuencia se produce en la superficie de la tierra. Las corrientes de los ríos y las corrientes de agua de lluvia son ejemplos que suceden en la naturaleza.

En el presente proyecto haremos mención principalmente de los diferentes tipos de canales, así mismo nos enfocaremos en el diseño de un dren pluvial analizando que el comportamiento del agua no desate situaciones indeseadas provocando un desborde, superando lo estudiado en el diseño de dicho proyecto.

En todas estas situaciones, el flujo se caracteriza por una interfaz entre el aire y la capa superior del agua, la cual se llama Superficie Libre. En esta superficie libre, la Presión es constante, y en casi todas las situaciones, ésta es la presión

Atmosférica. En la práctica de la ingeniería, el fluido que la mayoría de los canales abiertos transportan es agua. (Avila, 2002)

## INDICE

### Contenido

Índice de ilustraciones .....	1
Índice de tablas .....	1
CAPITULO I .....	2
Caracterización del área en que participo.....	2
1.1 Datos generales. ....	2
1.1.1 Hoteles Valle del Grijalva S.A. de C.V. ....	2
1.1.2 Ubicación de la empresa.....	2
1.1.3 Giro de la empresa. ....	3
1.2 Organigrama de la empresa .....	3
1.3 Misión, visión y políticas.....	3
1.3.1 Misión.....	4
1.3.2 Visión.....	4
1.3.3 Políticas. ....	4
CAPITULO II.....	5
Planteamiento del problema o área de oportunidad. ....	5
2.1 Descripción de la problemática. ....	5
2.2 Caracterización del área en que realizo el proyecto. ....	5
2.3 Antecedentes. ....	6
2.4 Clasificación de los canales. ....	8
2.4.1 Canales naturales .....	8
2.4.2 Canales artificiales .....	8
2.4.3 Canales abiertos .....	9
2.4.4 Canales cerrados .....	9
2.5 Objetivos .....	9
2.5.1 Objetivo general .....	9
2.5.2 Objetivos específicos .....	10
2.6 Justificación .....	10
CAPITULO III .....	11

Fundamento teórico .....	11
3.1 Clasificación del flujo en canales abiertos .....	11
3.1.1 Flujo estable uniforme.....	12
3.1.2 Flujo estable variado.....	13
3.1.3 Flujo inestable variado .....	13
3.2 Radio hidráulico y No. de Reynolds en el flujo en canales abiertos. ....	15
3.3 Flujo estable en canales abiertos.....	17
3.4 Pendiente media del cauce principal .....	22
3.5 Transformación de la precipitación en gasto.....	24
3.5.1 Método racional .....	25
3.6 Análisis de factor de riesgo y determinación del filtro. ....	25
CAPITULO IV.....	27
Características físicas e hidrológicas. ....	27
4.1 Localización geográfica.....	28
4.1.1 Cálculo de parámetros.....	29
4.1.2 Selección del periodo de retorno para obras. ....	30
4.1.3 Pendiente del cauce principal, “De los castillos”. ....	31
4.1.4 Determinación de los N.º de escurrimientos n y el coeficiente de c.....	33
4.2 Hidrología de la zona de estudio.....	36
4.3 Desarrollo memoria de cálculo.....	37
4.4 Características generales del dren pluvial con cisterna de 120 mil Lts .....	42
4.5 Prototipo ensamblado. ....	44
CAPUTILO V.....	46
Análisis de resultados de los componentes principales. ....	46
5.1. Análisis 1: Distribución del fluido sobre la estructura de conducción (Canal). ....	46
5.2 Análisis 2: Distribución del fluido sobre el canal secundario (filtro) .....	47
5.3 Conclusiones.....	50

## Índice de ilustraciones

Ilustración 1 Hoteles Valle del Grijalva SA de CV. ....	2
Ilustración 2 organigrama .....	3
Ilustración 3. Ejemplos de secciones transversales de canales abiertos. ....	12
Ilustración 4. Flujo estable uniforme en un canal abierto. ....	13
Ilustración 5. Condiciones que ocasionan un flujo variable .....	14
Ilustración 6 Plantilla del canal. ....	17
Ilustración 7 delimitación de la zona en estudio .....	30
Ilustración 8. Vista trimétrico del prototipo dren y filtro. ....	42
Ilustración 9 prototipo tanque de sedimentación 120 mil lts .....	43
Ilustración 10 Vista isométrica del prototipo propuesto.....	44
Ilustración 11 Primer canal (estructura de conducción).....	46
Ilustración 12. Segundo canal (estructura para filtro) .....	48
Ilustración 13. Segundo canal (filtro) análisis parcial del fluido. ....	49

## Índice de tablas

Tabla 1. Valores de la n de Manning.....	19
Tabla 2 tipo de líquido y caudal.....	26
Tabla 3 Estación Climatológica .....	28
Tabla 4. Periodos de retorno en años de las crecientes de diseño. ....	31
Tabla 5. Pendiente media del cauce” de los castillos”.....	32
Tabla 6. Clasificación hidrológica de los tipos de suelo. ....	34
Tabla 7. Número de curva según la cobertura del suelo. ....	35
Tabla 8. Lluvias máximas anuales de 1997 a 2016.....	37
Tabla 9. Precipitación Tuxtla Gutiérrez 2006 - 2016 .....	38
Tabla 10. Coeficientes de escurrimiento para la Av. De los Castillos.....	38
Tabla 11. Caudal pluvial máx. ....	39
Tabla 12 Resultados de diseño de estructura de conducción .....	41
Tabla 13. Características físicas dren y filtro.....	42
Tabla 14. Características físicas de cisterna. ....	43
Tabla 15 Lista de componentes del ensamble, ilustración 10 .....	45

# CAPITULO I

## Caracterización del área en que participo.

### 1.1 Datos generales.

#### 1.1.1 Hoteles Valle del Grijalva S.A. de C.V.

Es una empresa de servicios de alojamiento temporal y de preparación de alimentos y bebidas entre otros servicios.

#### 1.1.2 Ubicación de la empresa.

Es una empresa internacional ubicada en Tuxtla Gutiérrez en, calle rotonda kenedy 1. Blvd. Belisario Domínguez 1641, Sin Nombre, Jardines de Tuxtla, 29020 Tuxtla Gutiérrez, Chis.



Ilustración 1 Hoteles Valle del Grijalva SA de CV.

### 1.1.3 Giro de la empresa.

El giro de la empresa es Hotelería con otros servicios integrados buscando que su estancia sea lo más cómoda posible, por eso todas las habitaciones contiene nuestro sistema patentado de auto-regulable, cama Garden SleepSystem®.

Tienen como principal característica el brindarle a sus clientes el confort de un hotel de máxima calidad con precios que se ajustan al presupuesto y gusto de los viajeros sin sacrificar los servicios y comodidades con que cuentan algunos de los hoteles de descanso y negocios más caros del mundo. Póngase al día con el trabajo con WiFi gratuito y disfrutar de acceso gratuito al gimnasio ya la piscina.

### 1.2 Organigrama de la empresa.

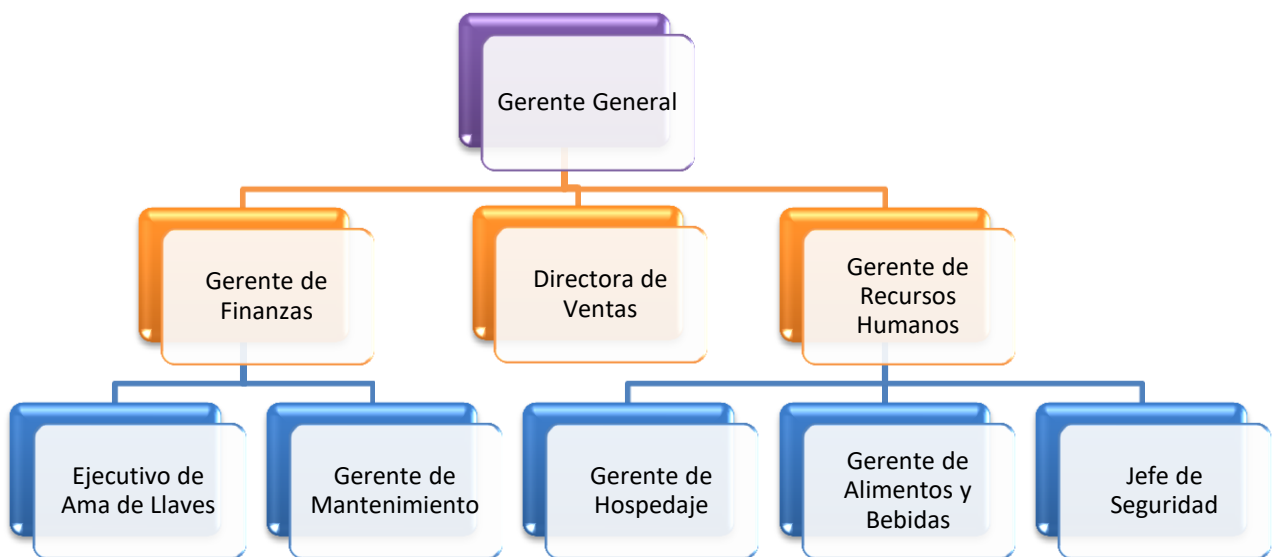


Ilustración 2 organigrama

### 1.3 Misión, visión y políticas.



### **1.3.1 Misión.**

Ser la compañía más hospitalaria del mundo al crear experiencias sinceras para los huéspedes, oportunidades significativas para los miembros del equipo, alto valor para los propietarios y generar un impacto positivo en nuestras comunidades.

### **1.3.2 Visión.**

Llenar la Tierra con la luz y la calidez de la hospitalidad al ofrecer experiencias excepcionales en todos los hoteles, a todos los huéspedes, en todo momento.

### **1.3.3 Políticas.**

- Estacionamiento: de cortesía
- Estacionamiento con servicio de valet: no disponible
- Check-in: 15:00 hrs.
- Check-out: 12:00 hrs.
- Mascotas: se permiten animales de asistencia únicamente.

## **CAPITULO II.**

### **Planteamiento del problema o área de oportunidad.**

#### **2.1 Descripción de la problemática.**

Hoteles valle del Grijalva, es una cadena hotelera internacional que se especializa en el alojamiento temporal y preparación de alimentos y bebidas. Actualmente cuentan con dos cisternas con capacidad de 60 mil litros cada una. Por lo consiguiente el consumo de agua es alto y se deriva de la preparación de alimentos, lavandería y de servicios internos de habitaciones, la alta ocupación nos da como resultado una mayor demanda de agua, sumándole a ello la suspensión de abastecimiento por parte de las obras de infraestructura municipal, la cual nos obliga a la compra de pipas en grandes cantidades.

La empresa requiere reducir los costos con forme a este tema, se plantea que con la ayuda de un sistema el cual se compone de un dren pluvial y una cisterna de 120 mil litros estaríamos minimizando dicho gasto e invirtiendo para beneficios a corto y largo plazo.

#### **2.2 Caracterización del área en que realizo el proyecto.**

Como se puede observar en el organigrama de la empresa (Ilustración 2), se aprecian los diversos departamentos que constituyen al Hotel Hilton Garden Inn, en el departamento de ingeniería y mantenimiento es donde se llevó a cabo este proyecto, sin embargo se beneficia directamente a todo el complejo hotelero ya que es el suministro general de agua.

Durante nuestra estancia en la empresa de servicios Hotel Hilton Garden Inn, se trabajó en el diseño y cálculo de un sistema para captar agua de lluvia a través de una caída natural utilizando un canal abierto esto con el fin de hacer una aportación al área de ingeniería y mantenimiento y beneficiar de manera directa a todo el complejo hotelero. Ya que desde tiempo atrás se observa que en el abastecimiento de agua potable hay escases, y esto es un problema a un sin

solución, suministrar de agua potable al hotel por medio de pipas es costoso y lleva mucho tiempo consecutivamente retrasando el abastecimiento de agua en el mismo, lo que se busca con este proyecto es tener una reserva auxiliar a falta de agua potable y con ello mantener la eficiencia en cada uno de los departamentos en los cuales es necesaria el agua. Nos dimos a la tarea de observar el proceso de llenado de las cisternas de  $60\text{m}^3$  respectivamente y el tiempo estimado para dejar ambas a una capacidad del 100%, esto con el propósito de identificar las áreas de mejora y de cómo abordar nuestra propuesta.

### 2.3 Antecedentes.

En los Años 1795 y 1891 Los egipcios y los fenicios ya tenían experiencias en problemas de agua, en la construcción de sus barcos y sus puertos. En la Grecia antigua se construyeron acueductos y se empezaron a desarrollar fórmulas para dichos sistemas; fue éste uno de los primeros intentos para la elaboración de un modelo matemático Se desarrollaron los principios de la hidráulica con científicos como Kepler y Torricelli El ingeniero Luís Jerónimo Fargue construye el primer modelo físico hidráulico sobre un tramo del Río Garona El arquitecto naval William Froude, indicó la importancia de la relación de la fuerza de inercia y de la fuerza de gravedad. En la actualidad ésta relación se denomina número de Froude, parámetro adimensional básico en el análisis de los modelos hidráulicos, Reynolds construyó un modelo del río Mersey, cerca de Liverpool. Él notó que la relación existente entre la fuerza de la inercia y la fuerza de fricción interna era de gran importancia para el diseño de los modelos hidráulicos. Hoy en día, esta relación se denomina número de Reynolds, parámetro a dimensional muy significativo en los modelos hidráulicos actuales. El primer laboratorio hidráulico fue fundado en Dresde (Alemania), por el Profesor Engels, y después de éste muchos otros aparecieron en casi todos los países del mundo; hoy en día hay más de un centenar. Año 1800 Newton, Bernoulli y Euler perfeccionaron dichas teorías. (Ruiz, 2008).

Los canales son conductos abiertos o cerrados en los cuales el agua circula debido a la acción de la gravedad y sin ninguna presión, pues la superficie libre del líquido está en contacto con la atmósfera; esto quiere decir que el agua fluye impulsada por la presión atmosférica y de su propio peso. (Avila, 2002). El análisis de los canales abiertos requiere técnicas especiales algo diferentes de las que ha utilizado para analizar el flujo en tubos y tuberías por lo tanto veremos la clasificación de estos y las diferentes ecuaciones que rigen este tipo de flujo. (Mott, 2006). También es importante mencionar que el aprovechamiento de este tipo de agua es algo no nuevo es decir que ya se había estado gestionando desde tiempo atrás en el viejo continente (España) con el surgimiento de una guía técnica de aprovechamiento de aguas pluviales en edificios llamado “agua España” el cual se escribió en diciembre del 2008, este documento tiene como objetivo lo siguiente.

“Las aguas pluviales recogidas, filtradas y almacenadas de forma adecuada representa una forma alternativa de agua de buena calidad que permite sustituir el agua potable en determinadas aplicaciones y de esta forma contribuyen en el ahorro de este recurso”.

La guía técnica facilita información, criterios sobre componentes, el diseño y dimensiones con respecto a la instalación y sistemas de reutilización de aguas pluviales para todo tipo de edificaciones, construcciones nuevas y rehabilitación de edificios. Vemos entonces que el tema de drenes pluviales y el aprovechamiento de estas aguas no es necesariamente de tiempos futuros sino que ya estaba en años atrás la utilización de esto y que era parte de sus diseños arquitectónicos para uso y consumo cotidiano. Ahora con el tema de ahorro de recursos naturales es de suma importancia aprovechar estos de manera eficiente y eficaz, por ello analizaremos a detalle los factores que interviene en el diseño y cálculo de un dren pero también los factores que influyen en la captación de aguas pluviales y su procesamiento para el consumo en ciertas aplicaciones. (Aqua, 2008)

## **2.4 Clasificación de los canales.**

Se denomina canal a una construcción destinada al transporte de fluidos, La descripción del comportamiento hidráulico de los canales es una parte fundamental de la hidráulica y su diseño pertenece al campo de la ingeniería hidráulica.

### **2.4.1 Canales naturales**

Incluyen todos los cursos de agua que existen de manera natural en la tierra, los cuales varían en tamaño desde pequeños arroyuelos en zonas montañosas, hasta quebradas, ríos pequeños y grandes, arroyos, lagos y lagunas. Las corrientes subterráneas que transportan agua con una superficie libre también son consideradas como canales abiertos naturales. La sección transversal de un canal natural es generalmente de forma muy irregular y variable durante su recorrido, lo mismo que su alineación y las características y aspereza de los lechos.

### **2.4.2 Canales artificiales**

Los canales artificiales son todos aquellos construidos o desarrollados mediante el esfuerzo de la mano del hombre, tales como: canales de riego, de navegación, control de inundaciones, canales de centrales hidroeléctricas, alcantarillado pluvial, sanitario, canales de desborde, canaletas de madera, cunetas a lo largo de carreteras, cunetas de drenaje agrícola y canales de modelos construidos en el laboratorio. Los canales artificiales usualmente se diseñan con forma geométricas regulares (prismáticos), un canal construido con una sección transversal invariable y una pendiente de fondo constante se conoce como canal prismático. El término sección de canal se refiere a la sección transversal tomado en forma perpendicular a la dirección del flujo.

Las secciones transversales más comunes son las siguientes:

Sección trapezoidal: Se usa en canales de tierra debido a que proveen las pendientes necesarias para estabilidad, y en canales revestidos.

Sección rectangular: Debido a que el rectángulo tiene lados verticales, por lo general se utiliza para canales construidos con materiales estables, acueductos de madera, para canales excavados en roca y para canales revestidos.

Sección triangular: Se usa para cunetas revestidas en las carreteras, también en canales de tierra pequeños, fundamentalmente por facilidad de trazo. También se emplean revestidas, como alcantarillas de las carreteras.

Sección parabólica: Se emplea en algunas ocasiones para canales revestidos y es la forma que toman aproximadamente muchos canales naturales y canales viejos de tierra.

### **2.4.3 Canales abiertos**

Un canal abierto está sometido a la presión atmosférica el cual puede describirse de varias maneras. La siguiente clasificación se hace de acuerdo con el cambio de los parámetros de profundidad, velocidad, área etc. del flujo con respecto al tiempo y al espacio.

### **2.4.4 Canales cerrados**

Un conducto cerrado, no está sometido a la presión atmosférica de manera directa sino sólo a la presión hidráulica el agua que fluye en un canal se ve afectada por todas las fuerzas que intervienen en el flujo dentro, con la adición de las fuerzas de gravedad y de tensión superficial que son la consecuencia directa de la superficie libre. (Ruiz, 2008)

## **2.5 Objetivos**

### **2.5.1 Objetivo general**

Diseñar y calcular un dren pluvial con filtro de arena y tanque de sedimentación de 120 mil lts. Que permita un mayor abastecimiento de agua con el fin de minimizar costos e invertir para beneficios a corto y largo plazo.

### 2.5.2 Objetivos específicos

- Hacer el diseño conceptual del sistema así como definir los componentes y demás equipos que sean necesarios para su funcionamiento.
- Elaboración de ingeniería básica del sistema.
- Elaboración de ingeniería de detalle del sistema con ayuda de software de diseño como Solidworks, etc.
- Simulación de validación del proceso (simulación en un software de diseño Solidworks).

### 2.6 Justificación

En la actualidad la tecnología ha mostrado una gran cantidad de avance en todo el mundo hoy en día es una necesidad el ahorro de este recurso natural de manera eficiente y eficaz.

En esta ocasión se busca implementar un dren pluvial y un tanque de sedimentación para lograr una mayor eficiencia en el abasto de agua que es el factor principal en dicha empresa. Así mismo diseñando este sistema se podrá utilizar para diferentes aplicaciones, no necesariamente de consumo hablando de jardinería y sistema contra incendios.

Como sabemos cada sección en un proceso es muy importante para obtener el producto deseado, esto pasa con el agua ya tratada.

## **CAPITULO III**

### **Fundamento teórico**

#### **3.1 Clasificación del flujo en canales abiertos**

Un canal abierto es un sistema de flujo en el que la superficie superior del fluido está expuesta a la atmósfera.

En la naturaleza hay muchos ejemplos de canales abiertos, así como en los sistemas diseñados para suministrar agua a las comunidades o drenar el agua que generan las tormentas y eliminarla en forma segura. Consulte la ilustración 3. Los ríos y corrientes son ejemplos obvios de canales naturales. Las canaletas pluviales en los edificios y los costados de las calles conducen agua pluvial. Los colectores pluviales, por lo general bajo la vía pública, reúnen la corriente de las calles y la conducen a una corriente o a un canal más grande construido por el hombre. En la industria, es frecuente que se emplee canales abiertos para conducir el agua de enfriamiento o los refrigerantes de los intercambiadores de calor y llevarla lejos de los sistemas de maquinado.



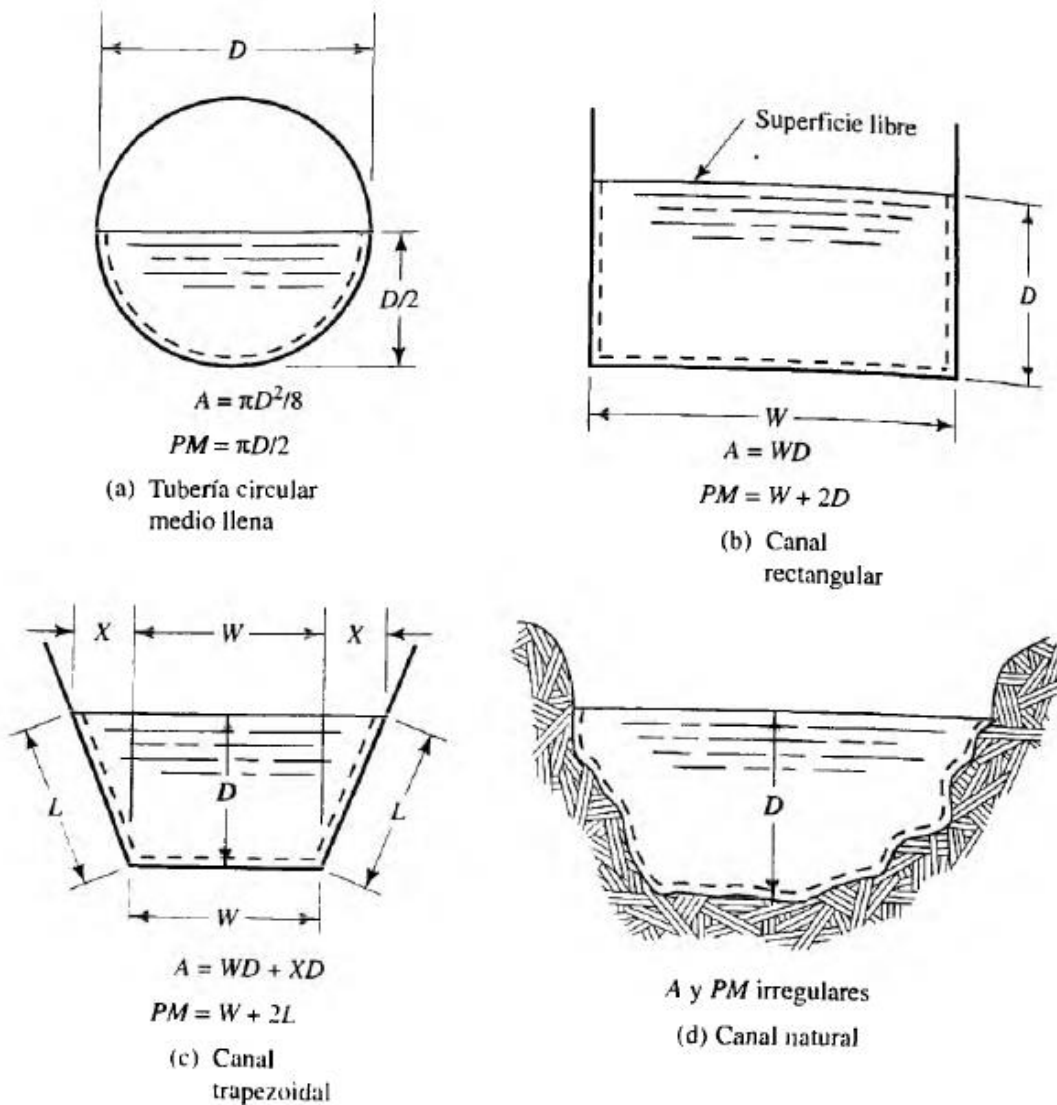


Ilustración 3. Ejemplos de secciones transversales de canales abiertos.

### 3.1.1 Flujo estable uniforme

El flujo estable uniforme ocurre cuando el flujo volumétrico (que en el análisis del flujo en canales abiertos es común llamar descarga) permanece constante en la sección de interés y la profundidad del fluido en el canal no varía. Para lograr el flujo estable uniforme, la sección transversal del canal no debe cambiar a lo largo de su longitud.

Un canal así recibe el nombre de prismático. La ilustración 4 muestra la vista lateral de un flujo uniforme.

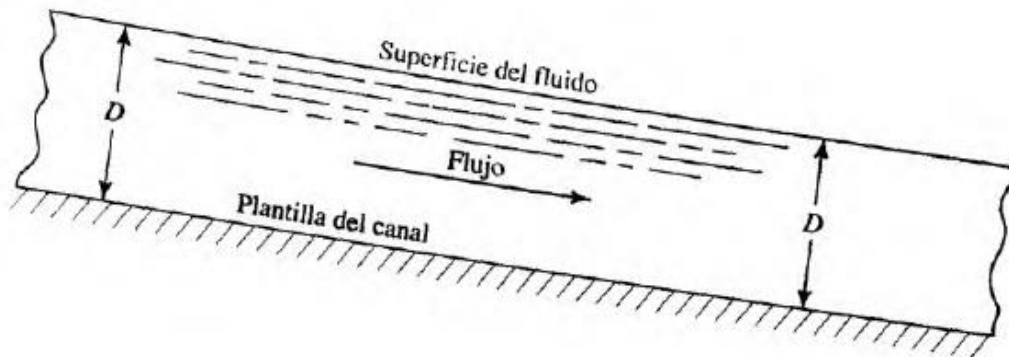


Ilustración 4. Flujo estable uniforme en un canal abierto.

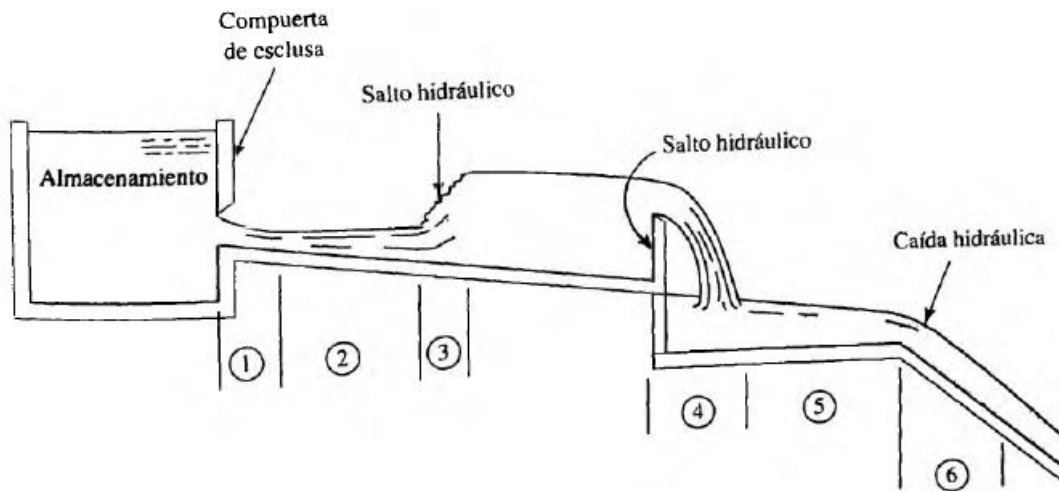
### 3.1.2 Flujo estable variado

El flujo estable variado ocurre cuando la descarga permanece constante, pero la profundidad del fluido varía a lo largo de la sección de interés. Esto sucede si el canal no es prismático.

### 3.1.3 Flujo inestable variado

El flujo inestable variado tiene lugar cuando la descarga cambia con el tiempo, lo que origina modificaciones en la profundidad del fluido a lo largo de la sección de interés, sea el canal prismático o no. A su vez, el flujo variado se clasifica en flujo que varía con rapidez o flujo que varía en forma gradual. Como su nombre lo dice, la diferencia estriba en la tasa de cambio de la profundidad según el lugar del canal. La ilustración 5 muestra una serie de condiciones en que ocurre un flujo variado. El análisis siguiente describe el flujo en las distintas partes de esta figura.

**Sección 1.** El flujo comienza en un depósito donde el fluido se encuentra prácticamente en reposo. La compuerta de esclusa es un dispositivo que permite que el fluido fluya del depósito por un punto bajo la superficie. La variación rápida del flujo ocurre cerca de la compuerta conforme el fluido acelera, con lo que es probable que su velocidad llegue a ser muy grande en esa zona.



**Ilustración 5. Condiciones que ocasionan un flujo variable**

**Sección 2.** Si el canal, aguas abajo de la compuerta de esclusa, es relativamente corto y si su sección transversal no varía mucho, entonces ocurre un flujo variado en forma gradual. Si el canal es prismático y con longitud suficiente, entonces se desarrolla un flujo uniforme.

**Sección 3.** La formación de un salto hidráulico es un fenómeno curioso del flujo en canales abiertos. El flujo antes del salto es muy rápido y de poca profundidad relativa. En el salto, el flujo se vuelve muy turbulento y se disipa una gran cantidad de energía. Después del salto, la velocidad del flujo es mucho menor y la profundidad mayor. Más adelante se abundará en el salto hidráulico.

**Sección 4.** Un vertedor es una obstrucción que se coloca ante la corriente y que ocasiona un cambio brusco en la sección transversal del canal. Los vertedores se usan como dispositivos de control o para medir el flujo volumétrico. Es común que el flujo varíe con rapidez cuando pasa sobre el vertedor, y forme una cascada (llamada napa) aguas abajo de este.

**Sección 5.** Igual que en la **sección 2**, si el canal es prismático el flujo aguas abajo del vertedor varía en forma gradual, por lo general.

**Sección 6.** Una caída hidráulica ocurre cuando la pendiente del canal se incrementa en forma repentina con un ángulo empinado. El flujo acelera por acción de la gravedad y entonces se da la variación rápida.

### 3.2 Radio hidráulico y No. de Reynolds en el flujo en canales abiertos.

La dimensión característica de los canales abiertos es el radio hidráulico, definido como la relación del área transversal neta de una corriente al perímetro mojado de la sección. Es decir,

$$R = \frac{A}{PM} = \frac{AREA}{PERIMETRO MOJADO} \quad (1)$$

La unidad de R es el metro, en el SI, y el pie en el Sistema Ingles.

En el cálculo del radio hidráulico, el área de la sección transversal debe ser evidente a partir de la geometría de la sección. Al perímetro mojado se le define como la suma de la longitud de las fronteras solidas de la sección que entran en contacto con el fluido (es decir, este las moja). En la ilustración 3 se dan las expresiones para el área (A) el perímetro mojado (PM) para las secciones ilustradas. Se observa una línea punteada adyacente a las fronteras que forman el perímetro mojado. Observe que la longitud de la superficie libre de un canal abierto no está incluida en el (PM).

El número de Reynolds para el flujo en un canal abierto es

$$N_R = \frac{vR}{\nu} \quad (2)$$

Dónde:

$v$  = velocidad promedio del flujo.

$R$  = radio hidráulico.

$\nu$  = viscosidad.

En canales abiertos, el flujo laminar ocurre cuando  $Nr < 500$ . La región de transición está en el rango de 500 a 2000. El flujo turbulento ocurre cuando  $Nr > 2000$ , normalmente.

El número de Reynolds y los términos laminar y turbulento no bastan para caracterizar todas las clases de flujo en los canales abiertos. Además de la viscosidad versus los efectos inerciales, también es importante la relación de las fuerzas inerciales a las gravitacionales, dada por el número de Froude  $NF$ , definido como:

$$NF = \frac{v}{gyh} \quad (3)$$

Dónde  $yh$  a la que se denomina profundidad hidráulica, está dada por:

$$yh = A/T \quad (4)$$

y  $T$  es el ancho de la superficie libre del fluido en la parte superior del canal. Cuando el número de Froude es igual a 1.0, es decir cuando  $v = \sqrt{vgyh}$  el flujo se llama flujo crítico. Cuando  $NF < 1.0$  el flujo es subcrítico y cuando  $NF > 1.0$ , el flujo es supercrítico. Entonces, es posible que haya las clases de flujo siguientes:

1. Subcrítico-laminar:  $Nr < 500$  y  $NF < 1.0$
2. Subcrítico -turbulento:  $Nr > 2000$  y  $NF < 1.0$
3. Supercrítico-turbulento:  $Nr > 2000$  y  $NF > 1.0$

4. Supercrítico-laminar:  $Nr < 500$  y  $NF > 1.0$

### 3.3 Flujo estable en canales abiertos

La figura anterior es una ilustración del flujo estable uniforme en un canal abierto característica distintiva del flujo uniforme es que la superficie del fluido es paralela pendiente de la plantilla del canal. Se empleara el símbolo  $S$  para indicar la pendiente de la plantilla del canal, y  $S_w$  para la pendiente de la superficie del agua .entonces para el flujo uniforme,  $S = S_w$ . En teoría, el flujo uniforme solo existe si el canal es prismático, es decir, si sus lados son paralelos a un eje en dirección del flujo algunos ejemplos de canales prismáticos son aquellos con secciones rectangulares, trapezoidales, triangulares y circulares que van parcialmente llenos. Además, la pendiente del canal  $S$  debe ser constante. Si la sección transversal o pendiente del canal cambia entonces la corriente seria convergente o divergente, y habría flujo variado en el flujo uniforme, la fuerza impulsora del flujo la provee el componente del peso del fluido que actúa a lo largo del canal, como se observa en la ilustración 6, esta fuerza es  $w \sen \theta$ , donde  $w$  es el peso de un elemento dado de fluido y  $\theta$  es el ángulo de la pendiente de la plantilla del canal. Si el flujo es uniforme, no debe acelerar. Por tanto, debe haber una fuerza opuesta igual que actué a lo largo de la superficie del canal esta fuerza es la fricción, y depende de la rugosidad de las superficies del canal y del tamaño y forma de su sección transversal.

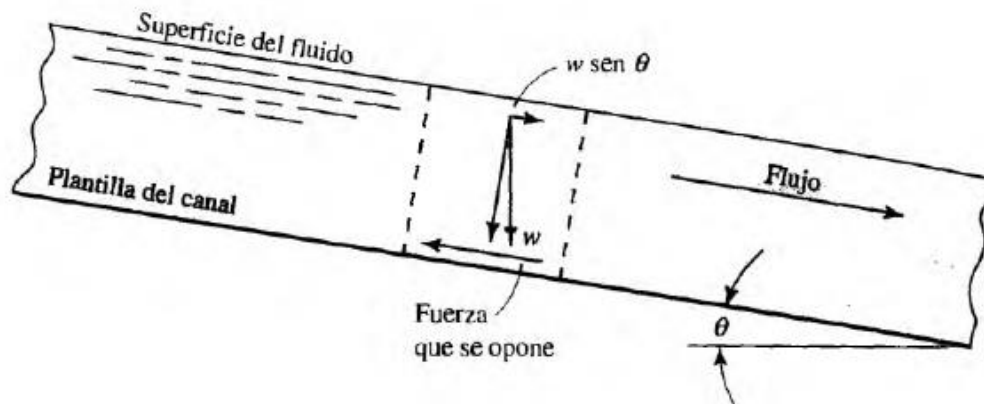


Ilustración 6 Plantilla del canal.

Al igualar la expresión de la fuerza impulsora con la de aquella que se le opone, se obtiene una expresión para la velocidad promedio del flujo uniforme. Robert Manning desarrollo una forma de la ecuación resultante que es común utilizar. En unidades del SI, la ecuación de Manning se escribe así:

$$v = \frac{1.00}{n} * R^{2/3} S^{1/2} \quad (5)$$

En esta, las unidades deben ser consistentes. La velocidad promedio del flujo  $v$ , estará en m/s si el radio hidráulico  $R$  se expresa en m. La pendiente del canal,  $S$ , que se definirá más adelante es adimensional. El termino final  $n$  es un factor de resistencia que a veces recibe el nombre de  $n$  de Manning. El valor de  $n$  depende de la condición de la superficie del canal y, por tanto, es algo análogo a la rugosidad de la pared de un tubo.

En la tabla 1 se presenta una lista de los valores comunes de diseño de “ $n$ ” para los materiales más usados en la construcción de canales artificiales o que constituye los cauces naturales. Un análisis muy amplio de la determinación de un valor cambiante de “ $n$ ”, así como una tabla más completa de sus valores, la proporciona V.T. Chow (Chow, 1959). Los valores que aparecen en la tabla 1 son promedios que proporcionan una estimación buena para el diseño o para un análisis aproximado de canales existentes. Son de esperar variaciones de estos promedios.

Descripción del canal	n
Vidrio, cobre, plástico u otras superficies lisas	0.010
Acero liso sin pintar, madera plana	0.012
Acero pintado o hierro fundido revestido	0.013
Asfalto liso, arcilla común de revestimiento de drenajes, concreto con acabado, ladrillo vitrificado	0.013
Hierro fundido sin recubrimiento, tubería de hierro negro forjado, arcilla vitrificada para revestir drenajes	0.014
Ladrillo en concreto cementado, concreto flotado con acabado, tubo de concreto	0.015
Concreto colado, sin acabado, tubo de acero en espiral	0.017
Suelo suave	0.018
Suelo limpio excavado	0.022
Dren para avenidas*. de metal corrugado	0.024
Canal natural con piedras y maleza	0.030
Canal natural con vegetación rala	0.050
Canal natural con arbustos grandes y juncos	0.060
Canal natural con vegetación espesa	0.100

Tabla 1. Valores de la n de Manning

La pendiente S de un canal se expresa de modos diferentes. En forma ideal, se define como la relación de la caída vertical h a la distancia horizontal en que ocurre dicha caída. Para pendientes pequeñas, comunes en el flujo en canales abiertos, es más práctico utilizar h/L, donde L es la longitud del canal. Lo normal es que la magnitud de la pendiente de los cauces naturales y estructuras de drenaje sea muy pequeña, con un valor común de 0.001. Este número también se expresa como porcentaje, donde 0.01 = 1%. Por tanto, 0.001 = 0.1%. Debido a que  $\text{sen } \theta = h/L$ , también puede emplearse el ángulo que forma el fondo del canal con la horizontal.



El flujo volumétrico en el canal se calcula a partir de la ecuación de continuidad, que es la misma que se empleó para el flujo en una tubería:

$$Q = Av \quad (6)$$

En el análisis del flujo en canales abiertos, es común que  $Q$  reciba el nombre de descarga. Al sustituir la ecuación, se obtiene una ecuación que relaciona en forma directa la descarga con los parámetros físicos del canal:

$$Q = \left(\frac{1.00}{n}\right) AR^{2/3} S^{1/2} \quad (7)$$

Este es el único valor de la descarga en el que habrá flujo uniforme para la profundidad dada del canal, y se denomina descarga normal. Las unidades de  $Q$  son  $m^3/s$ , si el área se expresa en metros cuadrados ( $m^2$ ) y el radio en metros ( $m$ ). Otra forma útil de esta ecuación es

$$AR^{2/3} = \left(\frac{nQ}{S^{1/2}}\right) \quad (8)$$

El término en el lado izquierdo de la ecuación solo depende de la geometría de la sección. Por tanto, es posible determinar las características geométricas de un canal para una descarga, pendiente y tipo de superficie dadas. En forma alternativa, para un tamaño y forma de canal, se calcula la profundidad donde ocurriría la descarga normal. Esta profundidad se denomina profundidad normal.

Se utiliza el término acarreo para indicar la capacidad de conducción de los canales abiertos, su valor se deduce de la ecuación de Manning. En unidades del SI con la ecuación.

$$Q = \left(\frac{1.00}{n}\right) AR^{2/3} S^{1/2} \quad (9)$$

Todo lo que está del lado derecho de esta depende del diseño del canal excepto la pendiente, entonces definimos el acarreo  $K$  como:

$$K = \left(\frac{1.00}{n}\right) AR^{2/3} \quad (10)$$

Cantidad de movimiento.

La ecuación de conservación de cantidad de movimiento se deriva de la segunda ley de Newton del movimiento, la cual establece que “El producto de la masa de un cuerpo por la aceleración es igual a la resultante de todas las fuerzas que actúan sobre él, incluyendo su propio peso”. Escrito en términos matemáticos se tienen que:

$$F = m \cdot a \quad (11)$$

Donde  $F$  es la fuerza resultante o suma de fuerzas,  $m$  es la masa del cuerpo y  $a$  es la aceleración. La aceleración se define como la derivada total de la velocidad  $V$  con respecto al tiempo  $t$ , por lo que la expresión anterior puede escribirse como:

$$F = \frac{d(\beta m V)}{dt} \quad (12)$$

### 3.4 Pendiente media del cauce principal

En general, la pendiente de un tramo, se considera como el desnivel entre los extremos del tramo, dividido por la longitud horizontal de dicho tramo, de manera que:

$$S = \frac{H}{L} \quad (13)$$

Siendo:

S: Pendiente del tramo del cauce,

H: Desnivel entre los extremos del tramo del cauce, en  $m$

L: Longitud horizontal del tramo del cauce, en  $m$

Esta definición es la que más se aproxima al valor real de la pendiente cuando es pequeña la longitud del tramo analizado, sin embargo existe una forma más precisa que la anterior, consiste en aplicar el criterio de Taylor y Schwarz, que se considera por una serie de canales de pendiente uniforme, en los cuales el tiempo de recorrido del agua es igual al del río. Entonces dividiendo al cauce principal del río en tramos iguales de longitud, el tiempo de recorrido por tramo será:

$$V_i = \frac{\Delta x}{t_i} \rightarrow t_i = \frac{\Delta x}{V_i} \quad (14)$$

Siendo:

$V_i$  = Velocidad media en el tramo considerado, en  $m/s$ .

$\Delta x$  = Longitud de cada tramo en metros, igual a la longitud total del cauce dividido por el número de tramos (es igual para todos los tramos considerados).

$t_i$  = Tiempo de recorrido del flujo de agua por el tramo considerado en segundos.

Adoptando como válida la expresión de Chezy, se tiene que:

$$V_i = C_i \cdot \sqrt{Rh_i \cdot S_i} \rightarrow V_i = K \cdot \sqrt{S_i} \quad (15)$$

Entonces el tiempo de recorrido del tramo sería:

Siendo:

$$t_i = \frac{\Delta x}{K \cdot \sqrt{S_i}} \rightarrow T = \sum t_i \quad (16)$$

$V_i$  = Velocidad media del flujo de agua en el tramo considerado

$C_i$  = Coeficiente de Chezy en el tramo considerado

$Rh_i$  = Radio hidráulico en el tramo considerado

$S_i$  = Pendiente media en el tramo considerado

$K$  = Constante

$T$  = Tiempo total del recorrido del flujo de agua por el cauce

El tiempo total de recorrido ( $T$ ) será igual a la suma de los tiempos parciales de los "n" tramos, y puede calcularse como:

$$T = \frac{L}{V} \rightarrow V = K \cdot \sqrt{S} \rightarrow T = \frac{L}{K \cdot \sqrt{S}} \quad (17)$$

Siendo:

$L$  = Longitud total del cauce

$V$  = Velocidad del flujo de agua por el cauce

S = Pendiente media del cauce

Igualando expresiones:

$$\begin{aligned} \frac{L}{K \cdot \sqrt{S}} &= \sum \left( \frac{\Delta x}{K \cdot \sqrt{S_i}} \right) \rightarrow \frac{L}{K \cdot \sqrt{S}} = \frac{\Delta x}{K} \sum \left( \frac{1}{\sqrt{S_i}} \right); n = \frac{L}{\Delta x} \therefore \sqrt{S} \\ &= \frac{n}{\sum \left( \frac{1}{\sqrt{S_i}} \right)} \end{aligned} \quad (18)$$

$$S = \left[ \frac{n}{\frac{1}{\sqrt{S_1}} + \frac{1}{\sqrt{S_2}} + \dots + \frac{1}{\sqrt{S_n}}} \right]^2 \quad (19)$$

Siendo:

n = Número de segmentos iguales en los que se divide el cauce principal.

En las siguientes tablas se muestran los cálculos para determinar la pendiente media del cauce principal para esta zona de estudio.

### 3.5 Transformación de la precipitación en gasto

En este apartado se llevara a cabo la conversión de los datos obtenidos de precipitaciones pluviales a lo largo de la zona de estudio en un lapso determinado de tiempo, esto se logra a través de un método usado en la ingeniería civil que toma como referencia factores de escurrimiento, la intensidad de lluvia y el área de estudio, este método es conocido como el método racional y se describe en el siguiente punto.

### 3.5.1 Método racional

Los gastos de diseño se determinaron mediante la fórmula racional, ecuación:

$$Q = 0.278CiA \quad (21)$$

Dónde:

Q = Es el gasto pico, en m<sup>3</sup>/s.

C\* = Es un coeficiente de escurrimiento, adimensional.

i = Es la intensidad de diseño de la lluvia, en mm/hrs, con una duración que depende del tiempo de concentración la cual corresponde a lluvias de alta intensidad

A = Es el área de la cuenca, en km<sup>2</sup>.

\*.Para determinar el coeficiente “C” de escurrimiento se utilizara el método de los números de escurrimiento del Servicio de Conservación de Suelos (SCS).

### 3.6 Análisis de factor de riesgo y determinación del filtro.

La filtración con arena es un proceso simple y fiable. Son filtros relativamente baratos de construir pero requiere operadores altamente cualificados. El proceso consiste en filtrar el agua no tratada lentamente a través de una cama porosa de arena, el agua entra en la superficie del filtro y luego drena por el fondo. Construido adecuadamente, el filtro consiste en un tanque, una cama de arena fina, una capa de grava que soporta la arena, y un sistema de sub-drenaje para recoger el agua filtrada.

Los filtros de grava son muy efectivos para retener sustancias orgánicas, pues pueden filtrar a través de todo el espesor de arena, acumulando grandes cantidades de contaminantes antes de que sea necesaria su limpieza. Se utilizan

en los sistemas de purificación cuando el agua es de fuentes superficiales en este caso de lluvia.

Es importante señalar que estos filtros no sustituyen a los de mallas sino que los complementan.

Los factores que afectan el funcionamiento de un filtro de arena son: calidad de agua, características de la arena, caudal, y la caída de presión admisible.

Forma de los granos: Pueden ser angulosos (material triturado) o redondos (arena de río y mar), contrariamente a lo que se puede pensar, los primeros se acoplan menos fácilmente unos con otros y dejan, por tanto, secciones de paso mayores que los segundos. En consecuencia, para una misma granulometría, el aumento de pérdidas de carga es menor con granos angulosos que con granos redondos.

El tamaño de partículas mínimos que queda retenida en el filtro es función del caudal que pesa y del tamaño de los granos de arena, normalmente los caudales oscilan entre 30 y 60 m<sup>3</sup> por hora por m<sup>2</sup> de lecho filtrante. El caudal de filtración por metro cuadrado de filtración se selecciona en función de la calidad de agua a tratar.

**Tabla 2 tipo de líquido y caudal**

Calidad del agua	Caudal m <sup>3</sup> /h/m <sup>2</sup>
Limpia	60
Media	48
Sucia	40
Residuales	30

En términos generales, estos filtros, trabajando con caudales hasta de  $60 \text{ m}^3/\text{h}$  por  $\text{m}^2$  de lecho filtrante, son capaces de retener partículas  $1/7$  veces más pequeñas que el diámetro efectivo de la arena. Al aumentar el caudal, esta eficiencia disminuye. No se recomienda sobre pasar los  $70 \text{ m}^3/\text{h}$  por  $\text{m}^2$  de lecho de arena.

Por lo consiguiente tomaremos en cuenta esta información como dato importante para la elección del filtro a utilizar y con ello estimar el tipo y tamaño de grano dentro del mismo, ya que al analizar los caudales máximos posibles podremos evitar un estancamiento dentro de la estructura de conducción y minimizar cualquier factor de riesgo.

Esto es de suma importancia para tomar en cuenta el caudal que podrá soportar nuestro canal sin que esté presente daños o desbordamientos y de manera directa justificar el factor de seguridad que tendremos al diseñar este canal. Las instalaciones de tratamiento tienen que ser diseñadas bajo un análisis de riesgo y vulnerabilidad ante situaciones de desastres naturales y/o condiciones del entorno local a fin de proteger la infraestructura y el servicio de agua a la población.

## **CAPITULO IV**

### **Características físicas e hidrológicas.**

Las características físicas e hidrológicas se basan principalmente en aguas que llegan a desembocar a través de un único río, o que vierte sus aguas a un único lago. Una cuenca hidrográfica es delimitada por la línea de las cumbres, también



llamada divisoria de aguas. El uso de los recursos naturales se regula administrativamente separando el territorio por cuencas hidrográficas, y con miras al futuro las cuencas hidrográficas se perfilan como una de las unidades de división funcionales con mucha más coherencia, permitiendo una verdadera integración social y territorial por medio del agua.

#### **4.1 Localización geográfica**

De acuerdo al estudio geográfico e hidrológico se localizó la avenida “de los castillos” el cual se encuentra al sur poniente de la ciudad de Tuxtla Gutiérrez, Chiapas, esta avenida conecta al libramiento sur con el bulevar Dr. Belisario Domínguez, se tomó como punto de referencia el Libramiento Sur, en la zona de estudio a la cual nombraremos “avenida los castillos”, en esta se encuentran ubicadas los fraccionamientos: los tucanes y aramoni. Cabe mencionar que esta avenida se caracteriza por ser de corrientes intermitentes (transportan agua durante la época de lluvias).

La estación climatológica más cercana a la zona de estudio es la estación número 7202 Tuxtla (DGE), con coordenadas 16°45' latitud Norte y 93°7' longitud Oeste, esto debido a que se encuentra aproximadamente a 5.00 kilómetros de la avenida en estudio, lo que permite hacer un análisis puntual de la precipitación.

Otras estaciones climatológicas son las que se muestran en la tabla 3.

**Tabla 3 Estación Climatológica**

Clave	Estación	Distancia	msnm
7039	EL BOQUERÓN, SUCHIAPA	10.79 km	500
7134	PUENTE COLGANTE	11.72 km	418
<b>7202</b>	<b>TUXTLA GUTIERREZ (DGE)</b>	<b>5.00 km</b>	<b>790</b>
7223	SAN LUIS, SUCHIAPA	14.25 km	480
7229	STO. DOMINGO, CHIAPA DE C	10.03 km	500

#### 4.1.1 Cálculo de parámetros.

En la ilustración (7) se observa la delimitación de la zona en estudio, esta se realizó tomando una captura de un mapa de la ciudad la cual nos deja observar la pendiente donde escurrirá el agua y el punto final de la avenida que se encuentra en dirección al hotel Hilton Garden Inn, ahora cabe mencionar que sobre el libramiento sur es donde comenzará la caída natural de agua que a su vez se prolongará al inicio del predio de dicho hotel. La longitud de cauce principal de la avenida “de los castillos” es de 0.750 km.

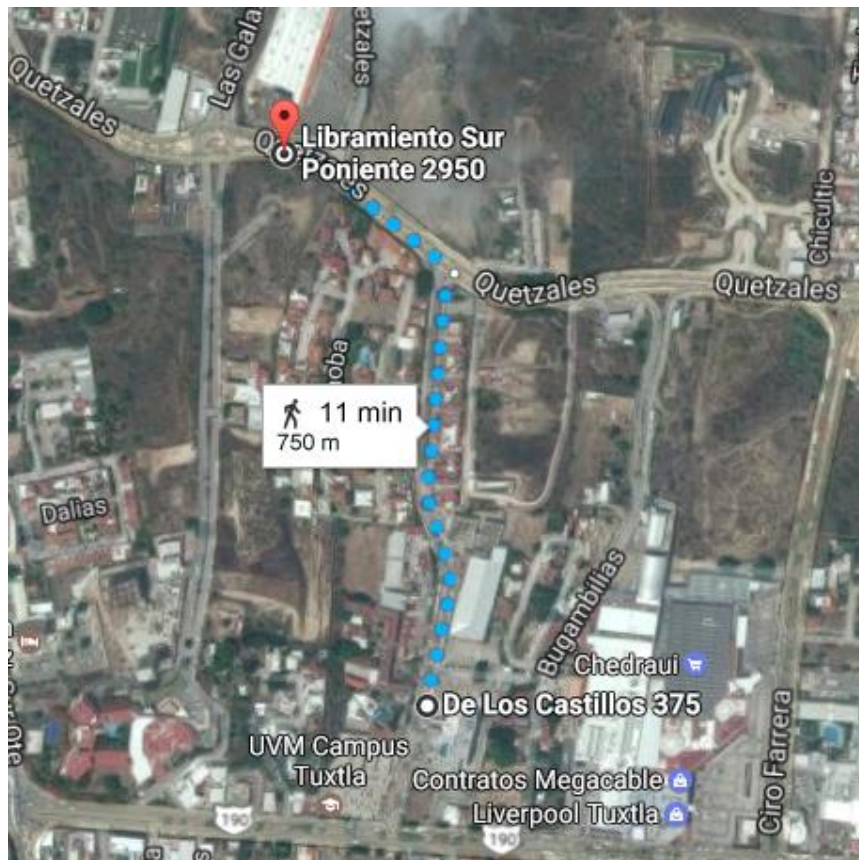


Ilustración 7 delimitación de la zona en estudio

#### 4.1.2 Selección del periodo de retorno para obras.

La selección del periodo de retorno para determinar los tirantes máximos alcanzados en el arroyo en estudio se realiza de acuerdo a los lineamientos de la reglamentación existente. En este caso en la tabla 4 se presenta la recomendación para periodos de retorno para la estimación de gastos máximos de diseño de la Norma Hidrológica del periodo de retorno de las crecientes de diseño, emitido por la Comisión Nacional del Agua en 1996 (Campos, 2010), en el caso de drenaje pluvial le corresponde la sección 1 y a periodos de retorno de 2 a 25 años.

Tabla 4. Periodos de retorno en años de las crecientes de diseño.

PERIODOS DE RETORNO ( $T_r$ ) EN AÑOS DE LAS CRECIENTES DE DISEÑO EN DIVERSOS TIPOS DE OBRAS HIDRÁULICAS	
Descripción de la Obra Hidráulica	
<i>1. Drenaje Pluvial</i>	
1.1 Lateral libre en calles de poblados donde se tolera encharcamientos de corta duración.	2
1.2 Lateral libre en calles de poblados donde no se tolera encharcamiento temporal.	5
1.3 de zonas agrícolas	5
1.4 de zonas urbanas:	
1.4.1 poblados pequeños con < de 100,000 habitantes	2 a 5
1.4.2 poblados medianos con 100,000 a un millón de habitantes	5 a 10
1.4.3 poblados grandes con más de un millón de habitantes	10 a 25
1.5 Aeropuertos y estaciones de ferrocarril y de autobuses	10
1.6 Cunetas y contracunetas en caminos y carreteras	5

#### 4.1.3 Pendiente del cauce principal, “De los castillos”.

Con la ecuación (19) y valores de “n” segmentos iguales se puede obtener la pendiente media mostrada en la tabla 5.

Tabla 5. Pendiente media del cauce” de los castillos”

ELEVACION	DISTANCIA	PENDIENTE	$\sqrt{s}$	$l/\sqrt{s}$
572	24.271	0.041	0.203	119.570
573	86.029	0.012	0.108	797.933
574	120.091	0.017	0.129	930.569
576	11.838	0.084	0.291	40.730
577	10.397	0.096	0.310	33.523
578	12.221	0.082	0.286	42.724
579	32.938	0.061	0.246	133.670
581	5.014	0.199	0.447	11.226
582	6.059	0.165	0.406	14.915
583	3.462	0.289	0.537	6.440
584	6.056	0.330	0.575	10.537
586	6.437	0.155	0.394	16.331
587	4.668	0.214	0.463	10.085
588	2.060	0.486	0.697	2.956
589	5.006	0.400	0.632	7.919
591	5.693	0.176	0.419	13.582
592	7.979	0.125	0.354	22.540
593	5.306	0.188	0.434	12.221
594	8.355	0.239	0.489	17.076
596	49.696	0.020	0.142	350.335
597	18.240	0.055	0.234	77.902
598	14.303	0.070	0.264	54.090
599	34.354	0.058	0.241	142.383
601	12.666	0.079	0.281	45.077
602	20.428	0.049	0.221	92.327
603	16.710	0.060	0.245	68.307
604	38.466	0.052	0.228	168.692
606	17.254	0.058	0.241	71.671
607	8.399	0.119	0.345	24.342
608	14.967	0.067	0.258	57.903
609	34.157	0.059	0.242	141.157
611	4.038	0.372	0.610	6.624
612.5	4.452	0.112	0.335	13.284
613	4.395	0.341	0.584	7.524
614.5	11.169	0.134	0.366	30.477
616	14.127	0.071	0.266	53.098
617	15.687	0.064	0.252	62.132
618	7.445	0.134	0.367	20.313
619	13.706	0.146	0.382	35.880
621	11.472	0.087	0.295	38.855
622	9.451	0.106	0.325	29.054
623	5.444	0.184	0.429	12.702
624	10.893	0.230	0.479	22.738
626.5	12.335	0.081	0.285	43.323
627.5	15.354	0.033	0.180	85.082
628	9.576	0.104	0.323	29.631
629	7.927	0.252	0.502	15.781
631	10.511	0.143	0.378	27.822
632.5	9.840	0.051	0.225	43.654
633	10.060	0.099	0.315	31.909
634	6.806	0.294	0.542	12.555
636	1.518	0.659	0.812	1.869
637	3.950	0.253	0.503	7.850
638	2.755	0.363	0.602	4.573
639	5.407	0.370	0.608	8.890
641	4.346	0.230	0.480	9.059
642	3.032	0.330	0.574	5.278
643	2.626	0.381	0.617	4.255
644	12.361	0.162	0.402	30.730
646	6.220	0.161	0.401	15.512
647	8.685	0.115	0.339	25.596
648	7.997	0.125	0.354	22.614
649	7.654	0.261	0.511	14.974
651	5.835	0.171	0.414	14.095
652	4.740	0.211	0.459	10.320
653	9.623	0.104	0.322	29.850
654	19.860	0.101	0.317	62.585
656	19.780	0.051	0.225	87.973
657	14.114	0.071	0.266	53.023
658	10.487	0.095	0.309	33.959
659	7.666	0.261	0.511	15.007

661	4.343	0.230	0.480	9.049
662	5.062	0.198	0.444	11.387
663	7.378	0.136	0.368	20.042
664	18.206	0.110	0.331	54.930
666	6.571	0.152	0.390	16.844
667	14.024	0.071	0.267	52.517
668	5.805	0.172	0.415	13.986
669	24.639	0.081	0.285	86.480
671	10.338	0.097	0.311	33.239
672	5.343	0.187	0.433	12.350
673	9.844	0.102	0.319	30.887
674	21.765	0.115	0.339	64.220
676.5	5.279	0.095	0.308	17.154
677	5.341	0.187	0.433	12.342
678	4.823	0.207	0.455	10.592
679	13.684	0.146	0.382	35.794
681	10.381	0.096	0.310	33.449
682	13.230	0.076	0.275	48.123
683	6.180	0.162	0.402	15.364
684	17.944	0.139	0.373	48.074
686.5	7.277	0.069	0.262	27.760
687	6.894	0.145	0.381	18.099
688	11.378	0.088	0.296	38.380
689	7.835	0.255	0.505	15.508
691	2.374	0.421	0.649	3.659
692	2.971	0.505	0.711	4.182

693.5	7.798	0.064	0.253	30.793
694	20.456	0.098	0.313	65.422
696	11.009	0.091	0.301	36.528
697	14.234	0.070	0.265	53.700
698	10.392	0.096	0.310	33.499
699	23.365	0.364	0.603	38.737
707.5	12.601	0.595	0.771	16.334
715	8.324	0.300	0.548	15.188
717.5	12.112	0.206	0.454	26.659
720	0	0	0	0
Σ	1366.055		Σ	5670.455

$$S = \left[ \frac{n}{\frac{1}{\sqrt{S_1}} + \frac{1}{\sqrt{S_2}} + \dots + \frac{1}{\sqrt{S_n}}} \right]^2$$

$$S = \left[ \frac{1366.0552}{\sqrt{5670.455263}} \right]^2$$

$$S = 0.058 = 5.80\%$$

#### 4.1.4 Determinación de los N.º de escurrimientos n y el coeficiente de c

El valor de N se determina a través de las cartas de uso de suelo y vegetación y edafología, y de las tablas del “número de curva según la cobertura del suelo” tabla 6 y la “Clasificación hidrológica de los tipos de suelo” ver tabla 7, así para la avenida en estudio se determinó lo siguiente:

Determinación de una N ponderada para la avenida “de los castillos”

Tabla 6. Clasificación hidrológica de los tipos de suelo.

Clave de Clasificación FAO	Suelos	Tipo Hidrológico de suelo	Permeabilidad	Propiedades
T	Andosoles	A	Muy Alta	Áreas con poco limo y arcilla (escurrimiento mínimo)
Q	Arenosoles			
J	Fluvisoles			
O	Histosoles			
U	Ranker			
X, Y	Calcisoles (antes Xerosol X y Yermosol Y)	B	Buena	Arenas finas y limos
I, E	Leptosoles (antes Litosoles I y Rendizinas E)			
Z	Solonchaks			
D	Podzoles			
F	Ferralsoles			
R	Regosoles			
H	Feozems			
K	Kastanozems	C	Media	Arenas muy finas, limos y bastante arcilla
N	Nitrosiles			
C	Chernozems			
-	Alisoles			
A	Acrisoles	D	Baja	Arcillas en grandes cantidades, suelo poco profundos con subhorizontes casi impermeables (escurrimiento máximo)
B	Cambisoles			
G	Gleysoles			
L	Luviosoles			
V	Vertisoles			
W	Planosoles			
S	Solonetz			
D	Podzoluvisoles			
-	Plintosoles			
-	Lixisoles			

Tabla 7. Número de curva según la cobertura del suelo.

USO DE SUELO Y VEGETACIÓN (INEGI)	GRUPO HIDROLOGICO			
	A	B	C	D
<b>AGRICULTURA</b> (De Humedad, De Riego De Temporal)				
Condición hidrológica mala	72	81	88	91
Condición hidrológica regular	67	76	83	86
Condición hidrológica buena	62	71	78	81
<b>ÁREA SIN VEGETACIÓN APARENTE</b>	77	86	91	94
<b>ASENTAMIENTO URBANO</b>	82	88	91	93
Áreas abiertas, césped, parques, campos de golf, cementerios, etc.				
Condición hidrológica regular	49	69	79	84
Condición hidrológica buena	39	61	74	80
Residencial 50% o más área impermeable	77	85	90	92
Residencial 50% o menos área impermeable	61	75	83	87
Áreas comerciales de negocios (85% impermeables)	89	92	94	95
Distritos industriales (72% impermeables)	81	88	91	93
Parqueaderos pavimentados, techos, accesos, etc.	98	98	98	98
Calles y carreteras (Pavimentados con cunetas y alcantarillas)	98	98	98	98
Calles y carreteras de Grava	76	85	89	91
Calles y carreteras de Tierra	72	82	87	89
<b>BOSQUE</b> (Cultvado, De Encino, De Encino-Pino, De Oyael, De Pino, De Tascate, Mesófilo de Montaña)				
Condición hidrológica mala	45	66	77	83
Condición hidrológica regular	36	60	73	79
Condición hidrológica buena	25	55	70	77
<b>CARDONAL</b>	54	71	80	89
<b>CHAPARRAL (ARBUSTOS)</b>	20	48	65	73
<b>CUERPO DE AGUA</b>	100	100	100	100
<b>EROSIÓN</b>	68	79	86	89
<b>MANGLAR</b>	100	100	100	100
<b>MATORRAL</b> (con Izotes, con Rosetofilos Acaules, Crasicaule, Desértico Microfilo, Desértico Rosetofilo, Espinoso, Inerme, Subinerme, Subtropical)				
Condición hidrológica mala	48	67	77	83
Condición hidrológica regular	34	58	71	78
Condición hidrológica buena	20	48	65	73



USO DE SUELO	ÁREA (m <sup>2</sup> )	SUELO	TIPO DE SUELO	NÚM. DE CURVA	PORCENTAJE
Asentamiento humano de alta densidad	833.54	Vertisol	D	93	0.175%
Asentamiento humano de alta densidad	3000969.09	Regosol	B	88	63.224%
Selva baja caducifolia y subcaducifolia	174234.46	Regosol	B	66	36.601%
	Σ=476037.08				
				N = 79.96	

El valor de N que se utilizará en las relaciones lluvia escurrimiento, fue propuesto por el Servicio de Conservación de Suelos de los E.U., la cual relaciona la altura de lluvia total P, con la altura de lluvia efectiva Pe y se calcula mediante la ecuación:

$$P_e = \frac{\left[ P - \frac{508}{N} + 5.08 \right]^2}{P + \frac{2032}{N} - 20.32} \quad (20)$$

## 4.2 Hidrología de la zona de estudio

Es un estudio que se relaciona con los datos obtenidos en los puntos anteriores ya que con esto se procede a realizar un estudio del movimiento, distribución y calidad del agua en dicha zona para así obtener un resultado favorable en el cálculo de nuestro caudal. Esto se logra a través del análisis de lluvias en la región y las cuencas naturales que están cercanas a nuestra zona de estudio, así como también la recaudación de datos de precipitaciones máximas en cierto lapso de tiempo.

### 4.2.1 Ajuste con datos de lluvias máximas en 24 horas

Para determinar las lluvias máximas con un cierto periodo de retorno, para el diseño de drenes pluviales o la determinación de zonas de peligro por inundaciones se empleó los registros pluviométricos de la estación (7202) Tuxtla Gutiérrez (DGE), ya que ésta se encuentra aproximadamente a 5.00 km de la zona en estudio.

De los registros pluviométricos del banco de datos CLICOM de la CONAGUA y del Extractor Rápido de Información Climatológica ERIC III se obtuvieron los datos de lluvias máximas anuales de la estación, la longitud de registro de lluvias máximas diarias anuales en 24 horas de la estación es de 20 años entre 1997 y 2016, como se observa en la tabla 8.

**Tabla 8. Lluvias máximas anuales de 1997 a 2016**

No.	AÑO	hp (mm)
1	1997	48.7
2	1998	61.3
3	1999	54.1
4	2000	52.5
5	2001	52.3
6	2002	77.9
7	2003	85.3
8	2004	92.3
9	2005	50
10	2006	63
11	2007	78
12	2008	71.1
13	2009	58
14	2010	104.7
15	2011	81.3
16	2012	65.5
17	2013	96
18	2014	64
19	2015	75.9
20	2016	74.3

Con el registro de lluvias máximas anuales, registrado en la tabla 8, se realizó un análisis estadístico empleando modelos probabilísticos (Jiménez, 1997).

#### **4.3 Desarrollo memoria de cálculo.**

En Tuxtla Gutiérrez encontramos los datos siguientes que se muestran en la tabla 9, que pertenecen a las precipitaciones del año 2006 al 2016, los cuales fueron recabados del Centro de Información de la Comisión Nacional del Agua (CONAGUA).

Estos datos nos muestran una precipitación promedio que existe, en la región de Tuxtla Gutiérrez, los cuales están en unidad de milímetros de altura. Estos registros nos ayudaran a obtener los coeficientes de escurrimiento para dicho tiempo de retorno los cuales se obtuvieron en la siguiente tabla 9.

**Tabla 9. Precipitación Tuxtla Gutiérrez 2006 - 2016**

<b>Precipitación en Tuxtla Gutiérrez del 2006 al 2016</b>	
<b>AÑO</b>	<b>PRECIPITACION (mm)</b>
2006	<b>2354.2</b>
2007	<b>2302.6</b>
2008	<b>2354.9</b>
2009	<b>1953.1</b>
2010	<b>2730.3</b>
2011	<b>2381.6</b>
2012	<b>1885.5</b>
2013	<b>2278.6</b>
2014	<b>2056.1</b>
2015	<b>1741.1</b>
2016	<b>1614.2</b>
<b>Precipitación promedio anual</b>	<b>2150.2</b>

**Tabla 10. Coeficientes de escurrimiento para la Av. De los Castillos**

<b>Tr</b> <b>Tiempo de retorno</b>	<b>Ce</b>
<b>2</b>	<b>0.37</b>
<b>5</b>	<b>0.45</b>
<b>10</b>	<b>0.55</b>
<b>20</b>	<b>0.59</b>
<b>50</b>	<b>0.62</b>
<b>100</b>	<b>0.64</b>

200	0.65
500	0.67
1000	0.69
2000	0.70

Aplicando la ecuación ( 21 ) y ( 20 ) definida anteriormente podemos encontrar nuestro gasto pluvial max (  $Q_{max}$  ), con el cual podremos realizar los calculos de diseño adecuado el caudal que tomaremos es el que se muestra acontinuacion en la tabla 11 con un tiempo de retorno de diez años.

Tabla 11. Caudal pluvial máx.

METODO DEL HIDROGRAMA UNITARIO TRIANGULAR				
No. de Cuenca		No.=	1	
Área de cuenca		A =	0.476	km <sup>2</sup>
Número de escurrimiento		N =	80.000	adimensional
Longitud del cauce		L=	1184.449	m
Pendiente del cauce		S =	0.058	adimensional
Tiempo de concentración		Tc =	0.22624	hr
Tiempo de retraso		Tr=	0.14	hr
Duración en exceso		de=	0.95	hr
Tiempo pico		Tp =	0.61	hr
Tiempo base		Tb=	1.63	hr
Tr	Precipitacion	P máx efectiva (m m)	Ce	Qmax HUT
2	65.61	24.05	0.37	3.89
5	85.37	38.78	0.45	6.28
10	113.93	62.21	0.55	10.07
20	131.5	77.42	0.59	12.53
50	146.86	91.06	0.62	14.74
100	157.23	100.41	0.64	16.25
200	167.2	109.50	0.65	17.72
500	180.13	121.39	0.67	19.65
1000	189.86	130.41	0.69	21.11
2000	199.5	139.41	0.70	22.56
5000	212.11	151.25	0.71	24.48
10000	221.84	160.43	0.72	25.96

Con el siguiente dato ya obtenido iniciaremos con la aplicación de las ecuaciones (8), (1) y la relación de valores como lo son el número de Manning que en este

caso es de  $n=0.017$  y la pendiente "S" ya antes definida con valor de  $S=0.058$ . La ecuación (8) se refiere a la descarga normal utilizaremos esta ya que se relaciona en función de la geometría del canal y podremos encontrar las medidas óptimas para tal estructura, iniciaremos con el método de ensayo y error hasta obtener las medidas adecuadas de tal estructura y utilizando el caudal obtenido con anterioridad, también es importante mencionar que estamos optando por un canal de geometría rectangular por especificaciones del ingeniero Ricardo Vázquez jefe del departamento de mantenimiento del hotel Hilton Garden Inn. Los datos obtenidos se muestran en la siguiente tabla 12, partiendo de una base de canal  $b=1.5$  mts.

$$AR^{2/3} = \left( \frac{0.017 * 10.78 \text{ m}^3/s}{0.058^{1/2}} \right)$$

$$AR^{2/3} = 0.7609 \text{ m}^3/s$$

$$A = 1.5 * y$$

$$PM = 1.5 + 1.5 * y$$

$$R = \frac{1.5 * y}{1.5 + 1.5 * y}$$

$$0.7609 = AR^{2/3} = (1.5 * y) * \left( \frac{1.5 * y}{1.5 + 1.5 * y} \right)^{2/3}$$

Tabla 12 Resultados de diseño de estructura de conducción

Y(m)	A(m <sup>2</sup> )	PM(m)	R(m)	R <sup>2/3</sup>	AR <sup>2/3</sup>
2.0	3.0	4.5	0.6667	0.7631	2.2890
1.0	1.5	3.0	0.5	0.6299	0.9449
0.90	1.35	2.85	0.4736	0.6077	0.8203
<b>0.85</b>	<b>1.275</b>	<b>2.775</b>	<b>0.4595</b>	<b>0.5954</b>	<b>0.7592</b>
0.80	1.2	2.7	0.4444	0.5823	0.6988
0.70	1.05	2.55	0.4117	0.5534	0.5811

Utilizando la ecuación (5) hallamos la velocidad promedio del fluido como se muestra en la siguiente operación cabe mencionar que también calculamos el acarreo “K” de la ecuación (10) del fluido para indicar la capacidad de conducción de nuestro canal. Todos los datos requeridos los obtuvimos de los resultados anteriores.

$$v = \frac{1.00}{0.017} * 0.4595^{2/3} 0.058^{1/2} = \mathbf{8.4357 \text{ m/s}}$$

$$K = \left(\frac{1.00}{n}\right) AR^{2/3} = 58.8235 * 0.7592 = 44.658$$

#### 4.4 Características generales del dren pluvial con cisterna de 120 mil Lts

Tabla 13. Características físicas dren y filtro.

Características del canal y filtro el cual será empleado en el prototipo	Canal	Filtro
Largo	20 m	7.30 m
Ancho	1.50 m	1.50 m
Altura	0.85 m	1.25 m
Capacidad	10.07 litros/seg	10.07 litros/seg
Material	Concreto colado	Concreto colado
Volumen	25.5 m <sup>3</sup>	13.69 m <sup>3</sup>
Área	1.275 m <sup>2</sup>	1.875 m <sup>2</sup>

Ilustración 8. Vista trimétrica del prototipo dren y filtro.

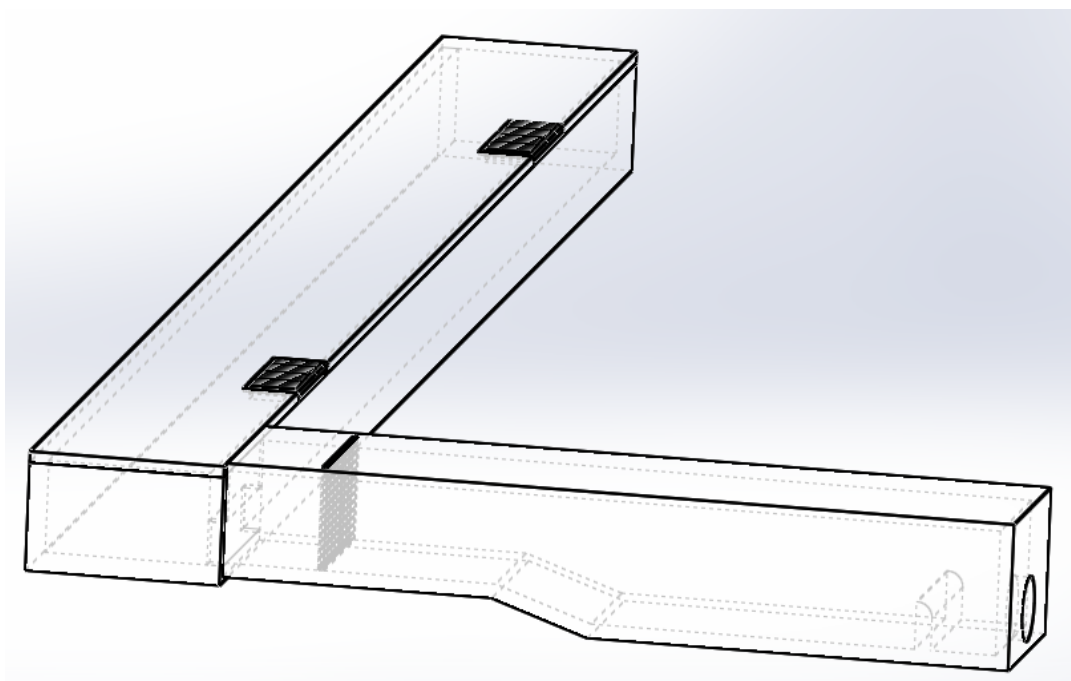
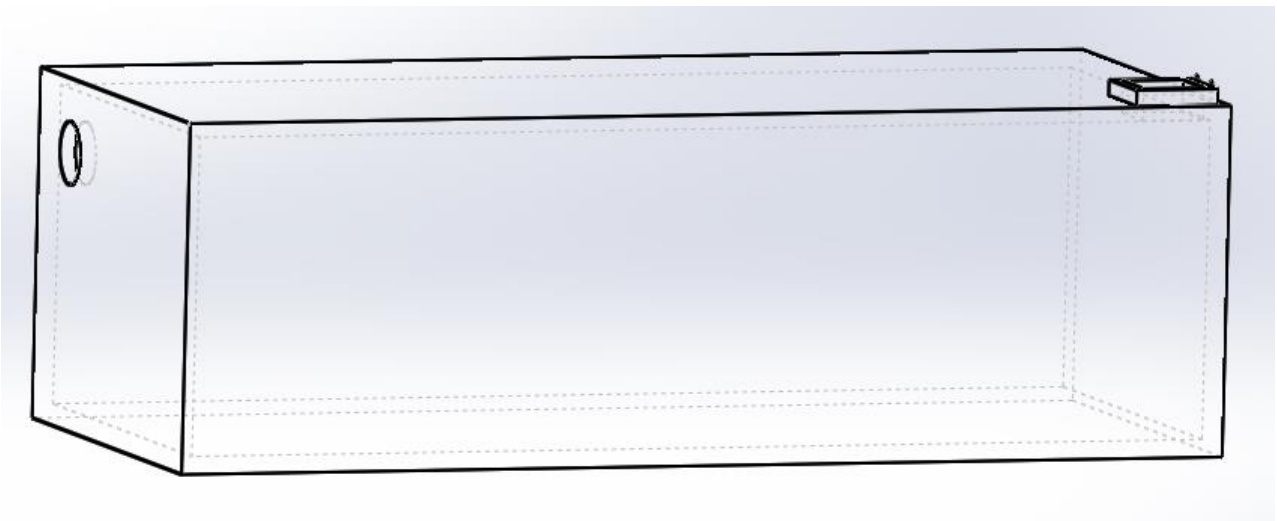


Tabla 14. Características físicas de cisterna.

Características físicas de la cisterna	cisterna
Largo	10 m
Ancho	4 m
Altura	3 m
Capacidad	120 mil lts
Material	Concreto colado
Volumen	120 m <sup>3</sup>
Área	40 m <sup>2</sup>

Ilustración 9 prototipo tanque de sedimentación 120 mil lts



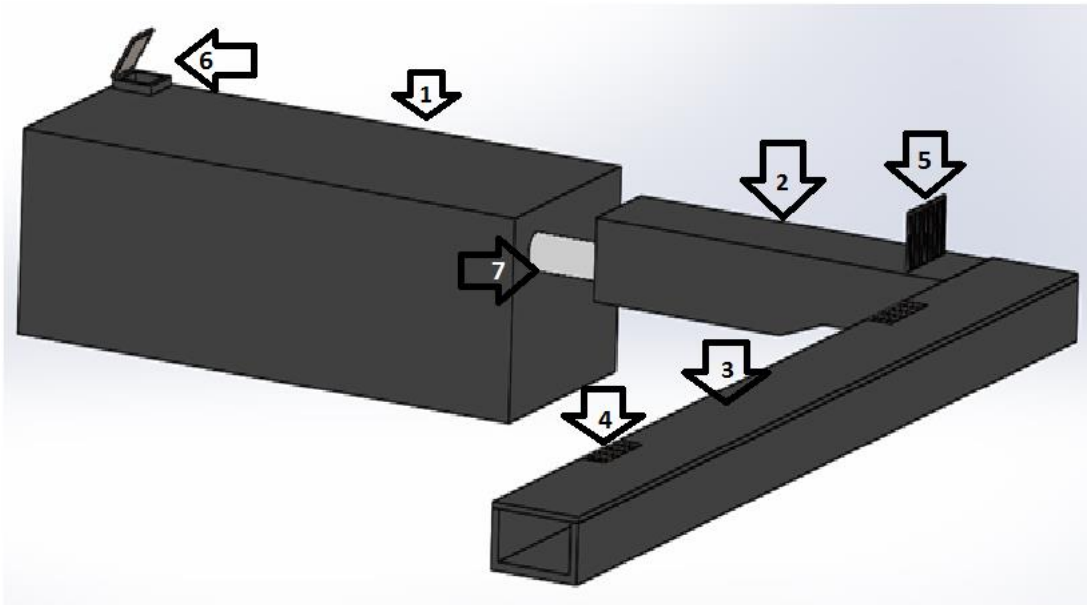


#### 4.5 Prototipo ensamblado.

Se presenta la propuesta diseñada, mediante un ensamble realizado en el software solidworks.

Ensamble del prototipo, en solidworks.

**Ilustración 10** Vista isométrica del prototipo propuesto.



**Tabla 15 Lista de componentes del ensamble, ilustración 10**

<b>Número de piezas</b>	<b>piezas</b>
1	Cisterna 120 mil lts
2	Filtro de arena
3	Estructura de conducción
4	Rejillas de captación
5	Rejilla para materiales sólidos
6	Tapa de tanque de sedimentación
7	Tubería de transporte

## CAPITULO V

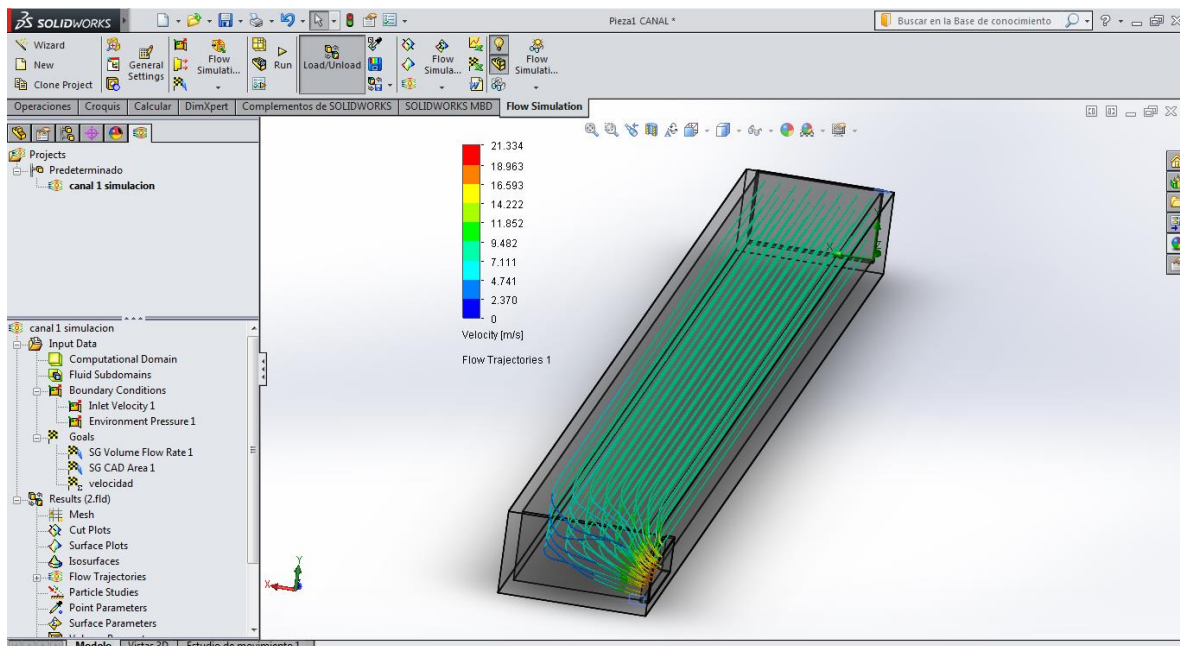
### Análisis de resultados de los componentes principales.

Es una serie de análisis dinámico las cuales simulara el fluido de trabajo (agua) en el diseño y este análisis se le practicarán a las componentes importantes con el fin de corroborar los datos calculados y así dar una solución óptima a la empresa con respecto al tema de conveniencia, cabe señalar que los componentes principales son la estructura de conducción (canal) y el canal secundario o también llamado filtro.

#### 5.1. Análisis 1: Distribución del fluido sobre la estructura de conducción (Canal).

Para este análisis fue necesario sellar completamente el canal para así poder introducir las variables y hacer más uniforme la distribución del fluido. Las dimensiones están metro (m).

Ilustración 11 Primer canal (estructura de conducción)



Goal Name	Unit	Value	Averaged Value	Minimum Value	Maximum Value	Progress [%]	Use In Convergence	Delta	Criteria
SG Volume Flow Rate 1	[m <sup>3</sup> /s]	-10.7610	-10.7610	-10.7610	-10.7610	100	Yes	9.8104e-006	1.0787e-005
SG CAD Area 1	[m <sup>2</sup> ]	0.8025	0.8025	0.8025	0.8025	100	Yes	0	8.0249e-009
Equation Goal 1	[m <sup>3</sup> /s]	-13.4095	-13.4095	-13.4095	-13.4094	100	Yes	1.2225e-005	1.3002e-005

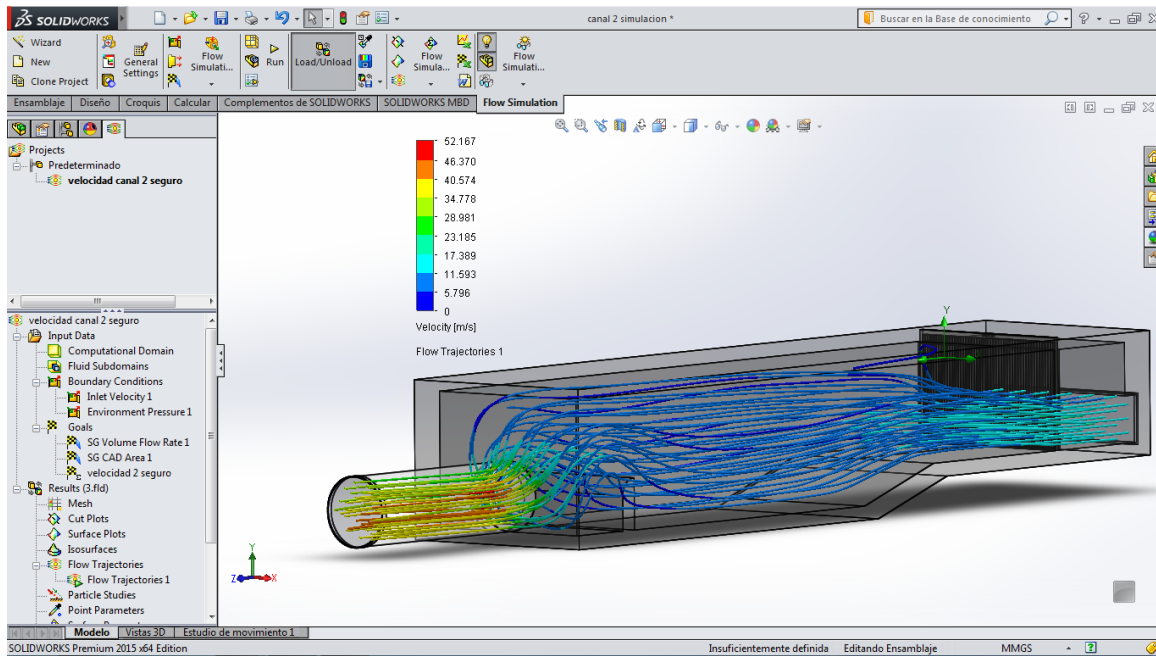
En la siguiente ilustración (11) seleccionamos agua, como fluido de trabajo. Se representa con una tonalidad verde la velocidad la cual oscila en el rango de valores de 7.111 a 9.482 m/s.

Como podemos observar en la tabla que se muestra en la ilustración 11 obtenemos un volumen de agua con valor de 10.7610 m<sup>3</sup>/s, el cual se aproxima al resultado obtenido en el capítulo anterior esto confirma que los valores y datos utilizados son los correctos y que el diseño de la estructura de conducción (canal) esta correcta también es importante señalar que obtenemos una velocidad máxima de salida de 16.593 m/s.

## **5.2 Análisis 2: Distribución del fluido sobre el canal secundario (filtro)**

De la misma manera que en el análisis anterior fue necesario sellar completamente el canal para así poder introducir las variables y hacer más uniforme la distribución del fluido, en esta ilustración 8 vemos que actúan dos factores que pueden afectar la velocidad y el comportamiento del fluido los cuales son la rejilla de separación de sólidos y el tubo que conecta del canal hacia la cisterna. Las dimensiones están metro (m).

## Ilustración 12. Segundo canal (estructura para filtro)

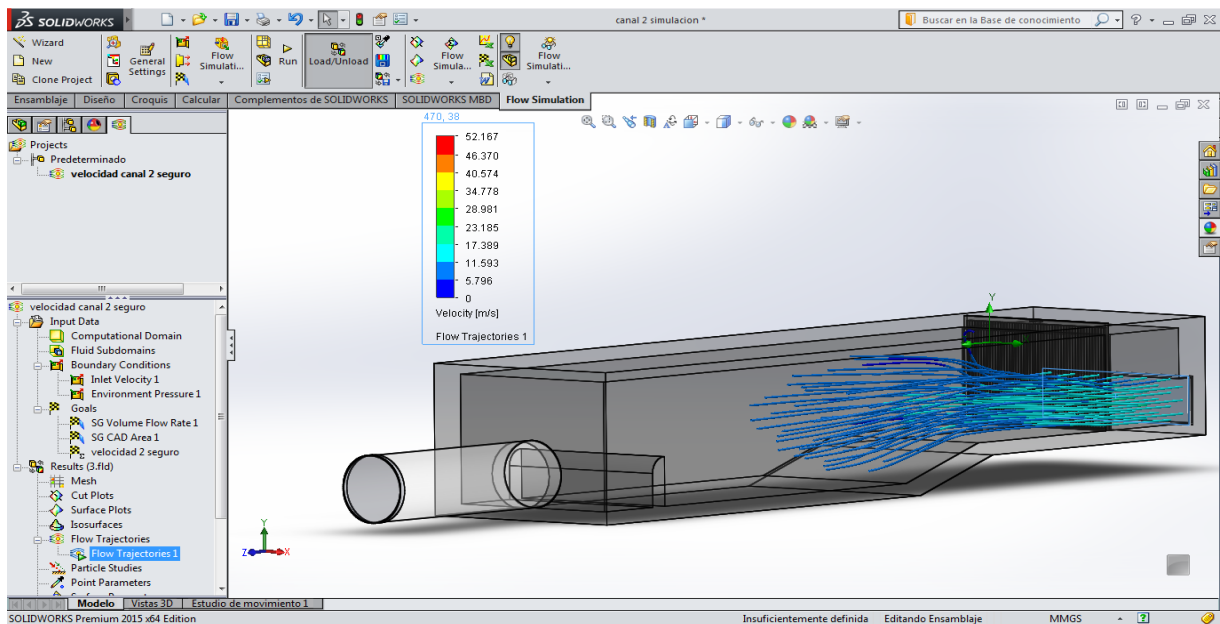


Como podemos observar en la ilustración (12) el fluido se comporta de manera turbulenta al pasar por la rejilla de separación de sólidos cabe mencionar que la velocidad de entrada de este canal, es la velocidad de salida del primero el cual es de 16.593 m/s, al analizar al fluido pasar por las rejilla de separación de sólidos la velocidad disminuye de manera gradual hasta variar entre los valores de 5.796 y 11.593 m/s, es importante señalar que la velocidad de dicho fluido dentro de la segunda estructura también se verá influenciada por la cama de grava que irá al fondo del lecho del canal, pero esto no afectara de manera riesgosa al diseño propuesto, debido al estudio que se llevó a cabo en el capítulo 3 que habla sobre los tipos de filtros.

También observamos de manera detallada el aumento de la velocidad en la parte final del diseño, debido al cambio de sección y con base a lo antes estudiado decimos que la velocidad aumenta cuando el área disminuye por el principio de continuidad los valores de esta varían entre los 23.185 y 34.778 m/s estos datos nos ayudan a modificar el diseño para así no tener ningún factor de riesgo elevado y ofrecer un diseño de óptimas condiciones de operación.

En la ilustración 13 podemos ver el comportamiento del fluido de manera parcial para así analizar de manera diligente cómo se comporta el fluido al pasar por la rejilla de separación de sólidos.

Ilustración 13. Segundo canal (filtro) análisis parcial del fluido.



### 5.3 Conclusiones

Los resultados obtenidos a través de análisis y simulaciones realizados en el software (Solidworks), son claros y favorables, en las últimas imágenes presentadas, se aprecia el comportamiento del fluido respecto al tiempo. Por lo que se concluye que construyendo el prototipo planteado con todas sus características se lograría hacer más eficiente el diseño logrando cubrir una necesidad de la empresa Hoteles Valle del Grijalva SA de CV.

Se cubren completamente los objetivos planteados en el capítulo 2, principalmente se logra lo que la empresa requería como es: un ahorro en el consumo de agua potable y minimizar los servicios básicos adquiridos, con esto se alcanza a conservar la misma calidad del servicio que presta dicha empresa.

## Referencia

- Agua, C. N. (2007). *Manual de agua potable, alcantarillado y saneamiento*. Tuxtla Gutierrez Chiapas.
- Aqua, E. (2008). *Guia Tecnicas de Aprovechamiento de Aguas Pluviales en Edificios*. España: Aqua España.
- Avila, G. S. (2002). *Hidraulica de canales* . Mexico, DF: Facultad de Ingenieria de la UNAM.
- Chow, V. T. (1959). *Open Channel Hydraulics*. New York: Mc. Graw Hill.
- Civil, F. d. (2010). *Diseño del Dren Pluvial de la Cuenca Centro-Sur de Tuxtla Gutierrez, Chiapas*. Tuxtla Gutierrez Chiapas: Unach.
- Gutiérrez, G. E. (2010). *Laboratorio de Hidráulica de Canales*. Tuxtla Gutierrez Chiapas: Unach.
- Localizado, I. C. (2006). *Filtros de Arena*. Recuperado el 27 de Julio de 2017, de <http://galeon.com/elregante/arena.html>
- López Espinosa, J. G. (2006). Estimación de tormentas y avenidas para el diseño de las obras de protección del rio sabinal. *Estimación de tormentas y avenidas para el diseño de las obras de protección del rio sabinal.*, 20-50.
- Mott, R. L. (2006). *Mecanica de fluidos 6ta Edicion* . Mexico : Pearson.
- Ruiz, P. R. (2008). *Hidraulica de canales*. Mexico: Independiente.