



**TECNOLGICO NACIONAL DE MEXICO
INSTITUTO TECNOLOGICO DE TUXTLA GUTIERREZ**

Reporte residencia profesional de Agosto-Diciembre 2018

Proyecto

Construcción de un modelo didáctico a escala basado en el principio del funcionamiento de un generador sincrónico.

Asesor:

Ing. Julio Enrique Megchun Vázquez

Alumnos:

Carlos Enrique Roque Hernández.

Carrera:

Ingeniería eléctrica.

Índice

1. Introducción.....	6
1.1 Antecedentes.....	6
1.2 Estado del arte.....	7
1.3 Justificación.....	7
1.4 Objetivo.....	8
1.5 Metodología.....	8
2. Fundamentos.....	10
2.1 Teoría de operación de los generadores síncrono.....	10
2.1.2 Condiciones de operación.....	12
2.2 Conceptos básicos de un generador síncrono.....	14
2.1 Circuito equivalente.....	16
3 Partes constructivas de un generador sincrónico.....	19
3.0.1 ESTATOR.....	19
3.0.2 Rotor devanado.....	22
3.2 Operación en estado estacionario.....	31
3.3 Sistema de excitación.....	32
3.4 Descripción de un sistema de excitación.....	35
3.5 Tipo de excitación.....	36
3.5.1 Excitación de Corriente Continua.....	36
3.5.2 Excitación de Sistemas de Corriente Alterna.....	37
3.5.3 Sistemas de Rectificación Estacionarios.....	37
3.5.4 Sistemas de Rectificación Rotacional.....	39
3.5.5 Sistemas de Excitación Estática.....	40
3.5.6 Sistema de fuente de potencial y rectificador controlado.....	40
3.5.7 Sistema de Fuente Compuesta y rectificador.....	41
3.5.8 SCE Compuesto Controlado.....	42
3.6 Auto excitado.....	43
3.7 Excitación externa.....	46
3.8 Excitación sin carga.....	47
3.9 Excitación con carga.....	48
4. Desarrollo.....	51
5. Sistema motriz y acoplamiento mecánico.....	58
5.1 Características de la máquina que impulsa al generador.....	60
5.2 Pruebas al acoplamiento.....	62
6 Factores que dependen de la velocidad.....	64
6.1 Sistema de regularización devoltaje “AVR”.....	65
6.2 Regulación de velocidad.....	72
7. Instrumentación de control para la maquina sincrónica.....	77
7.1 Pruebas y resultados al sistema de generación.....	90

8 Conclusiones.....	96
9 Referencias	97

Figura 1 Representación grafica interna de un generador síncrono	11
Figura 2 Diagrama vectorial de un generador con carga resistiva.....	12
Figura 3 Reacción del inducido con carga resistiva.....	12
Figura 4 Diagrama vectorial de un generador con carga inductiva	13
Figura 5 Reacción del inducido con carga inductiva	13
Figura 6 Diagrama vectorial de un generador con carga capacitiva	14
Figura 7 Reacción del inducido con carga capacitiva	14
Figura 8 Generador eléctrico CA	16
Figura 9 Circuito equivalente monofásico.....	17
Figura 10 Circuito equivalente trifásico del generador conectado a una carga trifásica.....	18
Figura 11 Partes constructivas	19
Figura 12 Estator	20
Figura 13 : conexión en estrella	21
Figura 14 conexión en delta	22
Figura 15 Rotor.....	23
Figura 16 Generador con polos en el estator.....	24
Figura 17 Generador con polos en el rotor	25
Figura 18 Polos salientes en el rotor	25
Figura 19 Rotor de polos lisos	26
Figura 20 Generador sin escobillas	27
Figura 21 Alternador sin escobillas	27
Figura 22 Circuito equivalente Monofásico del GS	28
Figura 23 Conexión de la Prueba de Resistencia de Armadura	28
Figura 24 Curva de las Características de Vacío	29
Figura 25 Curva de Características de Cortocircuito	30
Figura 26 Diagrama Fasorial de Campos.....	30
Figura 27 Circuito equivalente trifásico	32
Figura 28 Circuito equivalente monofásico.....	32
Figura 29 Diagrama del sistema de excitación de un generador síncrono	33
Figura 30 Sistema excitación de Corriente Continua	37
Figura 31 Sistemas de Rectificación Estacionarios.....	38
Figura 32 Sistema con rectificadores controlados	39
Figura 33 Sistemas de Rectificación Rotacional	40
Figura 34 Sistema de fuente de potencial y rectificador controlado.....	41
Figura 35 Sistema de Fuente Compuesta y rectificador	42
Figura 36 SCE Compuesto Controlado	43
Figura 37 Excitación sin escobillas con autoexcitación indirecta.....	43
Figura 38 : Autoexcitación directa	44

Figura 39	Excitación sin escobillas con autoexcitación indirecta y compensación.....	45
Figura 40	Generador de cc con excitación independiente.....	46
Figura 41	Curva característica del generador con excitación independiente.....	47
Figura 42	curva de vacío.....	48
Figura 43	Diagrama vectorial de un generador con carga resistiva.....	48
Figura 44	Reacción del inducido con carga resistiva.....	49
Figura 45	Diagrama vectorial de un generador con carga inductiva.....	49
Figura 46	Reacción del inducido con carga inductiva.....	50
Figura 47	Diagrama vectorial de un generador con carga capacitiva.....	50
Figura 48	Reacción del inducido con carga capacitiva.....	51
Figura 49	Limpieza de componentes.....	51
Figura 50	Verificación.....	52
Figura 51	Modificaciones.....	52
Figura 52	Rebobinado para 127v CA.....	54
Figura 53	Motor CD.....	55
Figura 54	Prueba con acoplamiento directo.....	56
Figura 55	Medición en prueba.....	56
Figura 56	Pruebas con carga en las terminales de salida.....	57
Figura 57	Construcción de la base de apoyo.....	57
Figura 58	Fusibles de protección.....	58
Figura 59	Acoples.....	58
Figura 60	Posicionamiento de acople.....	60
Figura 61	Características de motor CD.....	61
Figura 62	Acoplamiento por poleas.....	61
Figura 63	Acoplamiento directo.....	62
Figura 64	Acoplamiento por poleas.....	63
Figura 65	Demostrativo.....	63
Figura 66	Expresión matemática.....	64
Figura 67	Velocidades de un Generador Síncrono (R.P.M).....	65
Figura 68	REGULADORES AUTOMÁTICOS DE TENSIÓN UNITROL 1000 DEL FABRICANTE ABB. AVR DIGITALES CON ETAPA DE POTENCIA.....	66
Figura 69	Bucle de regulación AVR sin escobillas.....	68
Figura 70	Diagrama Esquemático de los componentes del sistema de control.....	70
Figura 71	Diagrama Esquemático de un sistema de control con imanes.....	70
Figura 72	Diferentes modelos de AVR para control.....	71
Figura 73	DIAGRAMA ESQUEMÁTICO INDICANDO LA RELACIÓN GENERADOR-GOBERNADOR-TURBINA.....	73
Figura 74	Expresión matemática (Vel.).....	73
Figura 75	DIAGRAMA GENERAL DEL GOBERNADOR.....	74
Figura 76	Modelo general de un gobernador electrónico.....	76
Figura 77	Vista preliminar del Software.....	78
Figura 78	Seguimiento en LabVIEW.....	78
Figura 79	Configuración de LabVIEW.....	79
Figura 80	Configuración de LabVIEW.....	80

Figura 81 Selección de puerto de entrada	80
Figura 82 Front panel	81
Figura 83 Block Diagram.....	82
Figura 84 Menú de Block Diagram	83
Figura 85 Sensor de corriente, tipo dona.....	84
Figura 86 Diagrama de conexión del sensor de corriente	85
Figura 87 Sensor de RPMI	85
Figura 88 Diagrama de conexión del sensor RPM.....	86
Figura 89 Prueba del sensor de RPM	87
Figura 90 Circuito electrónico en ISIS proteus	88
Figura 91 Simulación de circuito en ISIS proteus	88
Figura 92 Medidor de voltaje con arduino.....	89
Figura 93 Programación en LabVIEW	89
Figura 94 Simulación gráfica	90
Figura 95 Acoplamiento directo de generador síncrono	91
Figura 96 Mediciones en la salida del generador.....	91
Figura 97 Prueba con carga.....	92
Figura 98 Pruebas en laboratorio.....	93
Figura 99 Colocación de los componentes.....	93
Figura 100 Realización de conexiones.....	94
Figura 101 Pruebas con el equipo	94
Figura 102 Voltaje DC de fuente trifásica.....	95
Figura 103 Mediciones a bajas revoluciones	95

1. Introducción

1.1 Antecedentes.

La construcción de un modelo didáctico un generador sincrónico, denominado inicialmente como un prototipo de un generador síncrono, el cual se utilizará para llevar a cabo prácticas en el laboratorio del instituto tecnológico de Tuxtla Gutiérrez. El cual nos interesamos por la falta de equipos de laboratorio y por contar con la mayoría de equipos dañados.

En el cual los alumnos de ingeniería eléctrica del instituto tecnológico de Tuxtla Gutiérrez somos los principales afectados en algunas materias fundamentales para la carrera no solo se puede llevar conocimiento de la parte teórica en la materia también hay que complementar con la parte práctica con la cual no contamos por la falta de equipos, el cual afecta a la mayoría de los alumnos.

Pero con el aumento de alumnos en el instituto tecnológico que entran cada año el laboratorio cuenta con menos equipo o más equipos dañados el cual ya no permite que el alumno pueda llevar practicas relacionadas a la materia que lleve y el cual el alumno cada vez sale menos preparado en la materia el cual la institución podría ir bajando de nivel.

Afectando en lo principal a los estudiantes de la ingeniería eléctrica, el cual el alumno solo lleva conocimiento teórico y ningún conocimiento práctico prácticamente lo que lleva al alumno a perder interés por la carrera donde el alumno está saliendo bajo de conocimiento por la falta de equipo de un laboratorio o por no contar con equipos en buenas condiciones.

La construcción de un modelo didáctico a escala basado en el principio del funcionamiento de un generador sincrónico. El generador síncrono que se realiza está compuesto principalmente de una parte móvil o rotor que se alimenta con corriente alterna y de una parte fija en el cual sostiene el núcleo el estator, el principal funcionamiento de un generador síncrono se basa en la ley de Faraday.

El generador sincrónico o alternador sincrónico es una máquina eléctrica rotativa capaz de convertir la energía mecánica en energía eléctrica. A estos también se les conoce como Máquinas Sincrónicas, la razón por la que se llama generador sincrónico es la igualdad entre la frecuencia eléctrica como la frecuencia angular, es decir, que el generador girara a la velocidad del campo magnético rotatorio.

El generador sincrónico tendrá un sistema de excitación DC al rotor en los anillos rozantes para alcanzar su voltaje de salida. El diseño del sistema de excitación es parte sustancial del generador debido a que además de mantener el voltaje de

salida estable, debe tener una respuesta rápida ante cambios repentinos de carga de tal manera que no altere la estabilidad del sistema.

1.2 Estado del arte

Generador marca ASEA alternador trifásico tipo GGS 65000 EK, capacidad continua: 191 000 KVA 7991 A, 225 000 KVA 9414 A, sobrecalentamiento: Estator 60°C Rotor 60°C, Estator 80°C Rotor 80°C, factor de potencia: 0.95 13800 v, estrella 60 CPS 128,57 RPM, Excitación: 500 V 1300 A, normas ANSI C50.10-1965. Fabricado en Suecia 1973.

Central hidroeléctrica malpaso unidades generadoras marca AESA tipo sombrilla capacidad de 218 000 KVA 8, 390 A. EST. 80°C ROT. 86°C O 225,000 KVA 8,660 A. EST. 86°C ROT. 105°C, factor de potencia 0.95 su voltaje nominal 15 000 volts las revoluciones por minuto 128.57, frecuencia 60 CPS, voltaje de excitación 500 volts y corriente de excitación 1,400 Amp.

Central hidroeléctrica angostura generadores marca AESA TIPO GS 3925 NO.5798242 capacidad continua 218000 KVA, 8390 A, 225 KVA, 8660A, sobrecalentamiento Estator 80°C Rotor 86°C, Estator 86°C Rotor 105 °C, Factor de potencia 0.95 15000v, estrella 60 CPS 128,57 RPM, Excitación 500 V 1400A. Normas ASA C50.1-1955.

Generador de emergencia de la central hidroeléctrica angostura marca del generador GARBE-LAHMEYER,AACHEN tipo SM 8/129-74/60 alternador trifásico, número de serie 817945 fabricado en 1972 conexión estrella delta voltaje 440v 2525 A, 1440 RPM, factor de potencia 0.8 con una excitación de 60v a 140 A y su frecuencia 60.

Central hidroeléctrica Chicoasén marca ASEA ALTERNADOR TRIFASICO tipo GGS 6408 EU. No.6664773, capacidad continua: 300000 KVA 10.189 A, 345000 KVA 11717 A, SOBRECALENTAMIENTO: Estator 60°C Rotor 60°C, Estator 80°C Rotor 80°C, factor de potencia 0.95, 1700v, estrella 60 CPS A163,64 RPM, Excitación 340 v a 1840 A, Normas ANSI C 50.10-1965.

Lo que se propone en este proyecto es un nuevo diseño de un generador o modelo didáctico a escala basado en el principio del funcionamiento de un generador sincrónico. El cual será un generador trifásico con la capacidad de producir un voltaje en cada fase de 127 v, que será impulsado por un motor de corriente directa.

1.3 Justificación.

Este proyecto se tiene la necesidad de realizarse porque en el área de ingeniería eléctrica no se cuenta con un laboratorio muy amplio o con muchos equipos ya que por lo que paso por el sismo muchas cosas del laboratorio se dañaron y el

laboratorio carece de muchos equipos para poder realizar diferentes tipos de prácticas.

En la construcción del modelo didáctico a escala de un generador sincrónico beneficiara al área de ingeniería eléctrica porque será una manera muy sencilla de poder utilizar el prototipo, en donde los alumnos podrán realizar diferentes tipos de pruebas con el prototipo y sin correr ningún riesgo de poder sufrir algún accidente o de que el equipo no funcione.

En el cual también haría más interesante la carrera para los alumnos y ellos saldrán con un conocimiento más amplio, en el cual ellos se interesarían por buscar cosas a mejor en el prototipo para poder ayudar a las nuevas generaciones a que salgan más preparados o con mayor conocimiento con el modelo didáctico y podría ayudar a promocionar más interés sobre la carrera de ingeniería eléctrica.

1.4 Objetivo.

Construir un modelo didáctico a escala de un generador sincrónico, que permita manipular las variables que se involucran en la sincronización de un gran sistema.

1.5 Metodología

Uno de los primeros pasos que realizamos para la construcción del prototipo didáctico de un generador síncrono fue la investigación de todas aquellas partes que construyen a un generador síncrono, así como también la investigación de los fenómenos físicos en los que se basa para su funcionamiento.

Se llevó a cabo en la primera etapa de construcción la adaptación de porta carbones en un motor trifásico y se adaptó en la flecha del motor anillos rozantes para excitar al devanado del rotor con corriente DC para generar un campo magnético. La excitación con corriente DC en el devanado del rotor, nos ayuda a generar un campo magnético y el rotor del generador gira mediante un motor primario, y produce un campo magnético giratorio dentro de la máquina que induce un conjunto de voltajes trifásicos en el estator del generador.

Para la segunda etapa optamos por un motor primario que alcanza un mayor número revoluciones por minuto (RPM) para el rotor, para ayudar a obtener un mayor voltaje de generación. Así mismo se llevó a cabo el rebobinado en el estator del generador trifásico para alcanzar un voltaje de 120 entre fase-neutro y 220 o 240, entre fase-fase. Para esto se llevó a cabo el cálculo del calibre del alambre magneto y el número de vueltas de este mismo en el estator, de esta manera se obtuvo el voltaje de generación adecuado para el proyecto.

Para la tercera etapa del proyecto ya teniendo cubierto los aspectos más relevantes que son la construcción y generación del generador síncrono, se

comienza con el proceso de acoplamiento fijo del motor primario como fuerza que impulsa el movimiento giratorio del rotor del prototipo de generador sincrónico. El generador síncrono se le acopla al motor primario o de impulso que a su vez representa la fuerza mecánica para el rotor del generador y para este tipo de acoplamiento mecánico se diseña una estructura fija que ayuda a mantenernos en un área de trabajo y de prueba más seguro y eficiente para diversas practicas desde observación, medición y hasta variaciones de variables del generador.

En la cuarta etapa en la cual se procede al diseño y construcción del tablero de conexiones del prototipo didáctico del generador síncrono en donde también van alojados los diferentes tipos de sensores. Para esta etapa del proyecto se utiliza la interfaz de LabVIEW para Arduino Maker Hub es una herramienta gratuita que se puede descargar desde el servidor de NI (National Instruments) y que permite a los usuarios de Arduino adquirir datos del microcontrolador Arduino y procesarlos en el entorno de programación gráfica de LabVIEW. Para utilizar la aplicación no es necesario disponer de una versión comercial de LabVIEW basta con adquirir el software LabVIEW Student Edition. A partir de la interacción LabView y arduino se llevó a cabo la realización de un programa que nos permite interactuar con las diferentes variables como corriente, voltaje, rpm y todas estas variables de medición se pueden observar en una pantalla; de esta manera se puede observar como el comportamiento de los datos de los datos en el generador varían como por ejemplo el voltaje.

En la etapa 5 en donde se tiene todas las partes constructivas ensambladas junto con el tablero de conexiones, cableados y así mismo se tiene la programación se comenzó con la parte de pruebas en el laboratorio para el generador síncrono, en donde se empezó a probar el funcionamiento correcto y eficaz de la maquina síncrona En la generación de energía es donde nosotros podemos observar que por medio de la fuerza mecánica que le aplicamos al generador ya sea por impulso de un motor o por el acoplamiento motriz o mecánico. Se llegó a obtener por medio de las pruebas un voltaje estable y al hacer las mediciones correspondientes se obtuvieron los resultados esperados, tanto de la parte mecánica, eléctrica e instrumental del proyecto del prototipo didáctico de un generador síncrono.

En el proceso de acoplamiento de motor o tipo de fuerza de impulso para el prototipo de un generador sincrónico el equipo instala el generador síncrono realizado y se le acopla el motor de impulso el que representara la fuerza mecánica para el generador ya sea el motor o el acoplamiento de un sistema motriz o acoplamiento mecánico.

El cual procede a la conexión del tablero y los tipos de sensores para poder observar en una pantalla el comportamiento del generador como son los datos

frecuencia, voltaje y el rpm generador para poder mantener un voltaje constante que no tenga muchas variaciones y poder observar la frecuencia que genera el generador.

En la generación de energía es donde nosotros podemos observar que por medio de la fuerza mecánica que le aplicamos al generador ya sea por impulso de un motor o por el acoplamiento motriz o mecánico. Podemos obtener un voltaje estable y hacer las mediciones correspondientes que necesitamos o pruebas al generador.

2. Fundamentos

2.1 Teoría de operación de los generadores síncrono.

El principio de funcionamiento de un G.S se basa en la ley de Faraday. Para crear tensión inducida en el circuito de armadura (estator), debemos crear un campo magnético en el rotor o circuito de campo, esto lo lograremos alimentado el rotor con una batería, este campo magnético inducirá una tensión en el devanado de armadura por lo que tendremos una corriente alterna fluyendo a través de él.

Al operar como generador, le es suministrada a la máquina por la aplicación de un torque y por la rotación del eje de la misma, una fuente de energía mecánica que puede ser, por ejemplo, una turbina hidráulica, a gas o a vapor. Una vez estando el generador conectado a la red eléctrica, su rotación es dictada por la frecuencia de la red, pues la frecuencia de la tensión trifásica depende directamente de la velocidad de la máquina.

Para que la máquina síncrona sea capaz de efectivamente convertir energía mecánica aplicada a su eje, es necesario que el enrollamiento de campo localizado en el rotor de la máquina sea alimentado por una fuente de tensión continua de forma que al girar el campo magnético generado por los polos del rotor tengan un movimiento relativo a los conductores de los enrollamientos del estator.

Debido a ese movimiento relativo entre el campo magnético de los polos del rotor, la intensidad del campo magnético que atraviesa los enrollamientos del estator irá a variar el tiempo, y así tendremos por la ley de Faraday una inducción de tensiones en las terminales de los enrollamientos del estator.

Debido a distribución y disposición espacial del conjunto de enrollamientos del estator, las tensiones inducidas en sus terminales serán alternas senoidales trifásicas.

La corriente eléctrica utilizada para alimentar el campo es denominada corriente de excitación. Cuando el generador está funcionando aisladamente de un sistema

eléctrico, la excitación del campo irá a controlar la tensión eléctrica generada. Cuando el generador está conectado a un sistema eléctrico que posee diversos generadores interligados, la excitación del campo irá a controlar la potencia reactiva generada.

De acuerdo al Teorema de Ferraris, al hacer girar el rotor mediante un evento externo, se induce en el estator un campo magnético giratorio. Este campo, induce en los devanados del estator una fuerza electromotriz (F.E.M.) alterna senoidal.

La velocidad angular de rotación del campo, está determinada por la frecuencia de la corriente alterna y del número de pares de polos. Una máquina sincrónica, posee dos fuerzas magneto motriz: la del rotor y la del estator.

El rotor gira al recibir un empuje externo desde un motor diésel, turbinas de gas, turbinas de vapor, sistema de ciclo combinado o hidráulico. En los generadores de gran potencia, se acopla mecánicamente un generador de corriente directa (excitatriz), del que se obtiene la tensión necesaria para excitar al rotor.

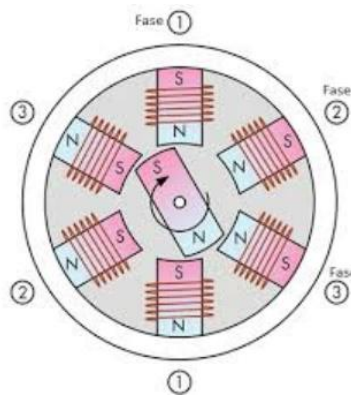


Figura 1 Representación grafica interna de un generador sincrónico

Como se hizo mención anteriormente el actuar de los parámetros del generador presentan diferentes comportamientos dependiendo bajo el contexto que se encuentre. La primicia más importante es que la velocidad de la turbina, la cual se obtiene a través de la flecha conectada al generador, se mantendrá constante, con lo que se presenta la misma condición para la reactancia del inducido X , es constante en todo momento.

Mientras el generador se mantuvo operando en vacío, sin carga conectada en las terminales de salida, el voltaje medido en estas terminales es de igual magnitud al voltaje interno que se genera debido al campo magnético del inductor. Cuando se conecta cualquier carga, se cierra el circuito, con lo cual circula corriente que genera una f.m.m. de reacción del inducido. Las consecuencias de esto es la caída de tensión en las terminales del generador debido a la impedancia del inducido.

La resistencia R del devanado generalmente se considera despreciable debido a que produce una caída de tensión mínima comparada con la tensión nominal, mientras que la reactancia dispersión X del inducido, generada por el flujo de dispersión que se presenta en los cabezales del inducido y en las ranuras en las que se encuentra, produce una caída de tensión considerable, agregando que la interacción entre la f.m.m. del inducido con la f.m.m. del inductor genera una distorsión, un aumento o una reducción en el campo de excitación de la máquina dependiendo de las corrientes en el inducido.

2.1.2 Condiciones de operación

➤ Carga Resistiva

Cuando se conecta una carga resistiva pura se contará con un factor de potencia unitario, encontrando la corriente en fase con el voltaje, alcanzando sus magnitudes máximas en el mismo instante, con lo cual se obtendrá el diagrama fasorial siguiente.

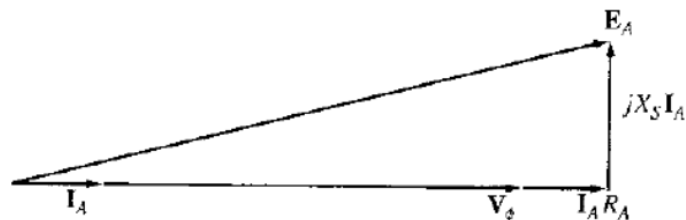


Figura 2 Diagrama fasorial de un generador con carga resistiva

Del mismo modo la reacción del inducido genera f.m.m. desplazada 90° a la f.m.m. generada por el inductor, teniendo una forma de onda resultante siguiente.

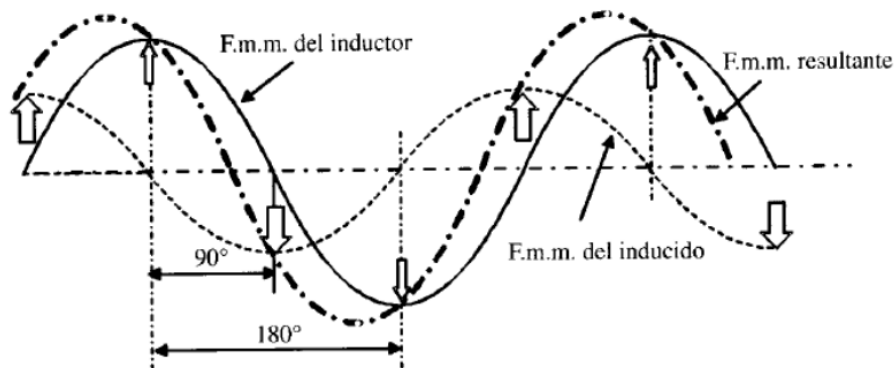


Figura 3 Reacción del inducido con carga resistiva

➤ Carga Inductiva

Cuando se tiene una carga inductiva pura conectada a las terminales de salida del generador se presentará un desfase de 90° entre la corriente y la f.e.m., por lo que

repercutirá de tal forma que los valores máximos de las corrientes se verán desplazadas 90° con respecto al máximo de las f.e.m.s, obteniéndose el diagrama fasorial siguiente

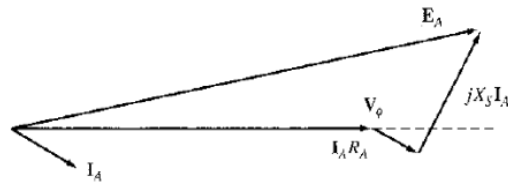


Figura 4 Diagrama fasorial de un generador con carga inductiva

Del mismo modo la reacción del inducido genera una f.m.m. que se opone a la f.m.m. del inductor, lo que describe que una carga inductiva pura produce una reacción desmagnetizante, la cual reduce la f.m.m. resultante al igual que una reducción en la f.e.m. inducida mostrada en la siguiente figura

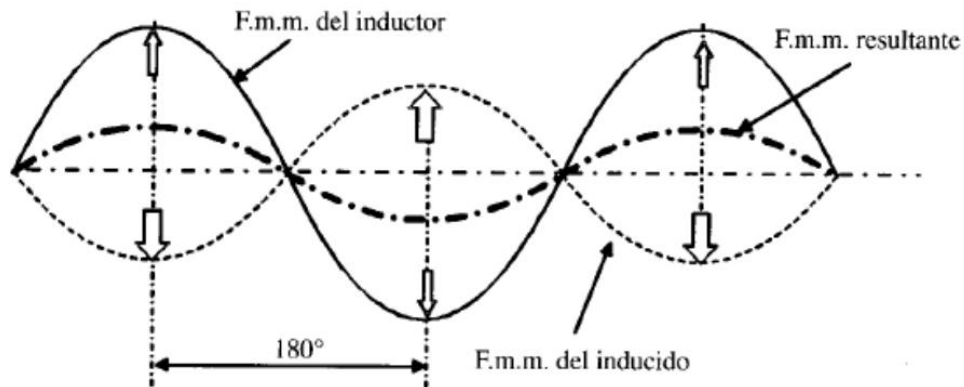


Figura 5 Reacción del inducido con carga inductiva

➤ Carga Capacitiva

Faltando de analizar los efectos de una carga capacitiva pura conectada a las terminales del generador, se externa que la corriente alcanzará su valor máximo 90° eléctricos antes de que el polo se sitúe en las extremidades de las espiras del inducido, punto en que la f.e.m. es máxima, resultando el diagrama fasorial siguiente

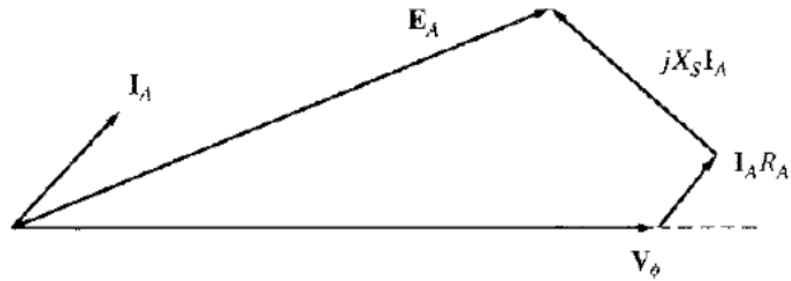


Figura 6 Diagrama vectorial de un generador con carga capacitiva

Del mismo modo a los 2 casos anteriores el inducido genera una f.m.m, que fortalece a la f.m.m. del inductor, de tal forma que provoca un efecto magnetizante como en la figura siguiente

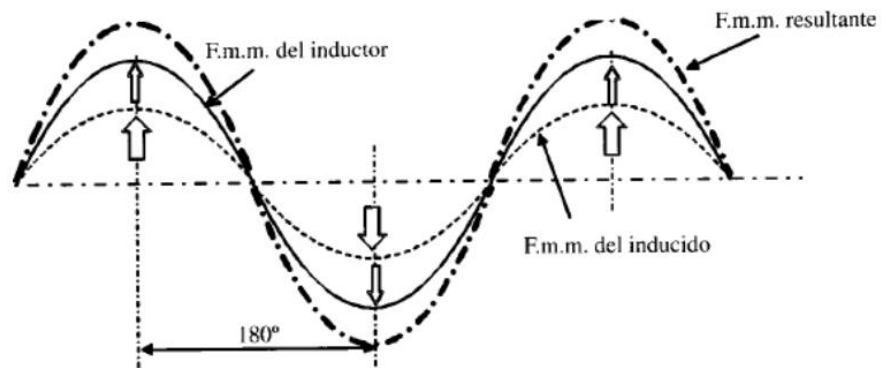


Figura 7 Reacción del inducido con carga capacitiva

Debido a que las cargas conectadas a las terminales de salida del generador no son puras se presentan un desfase comprendido entre -90° y $+90^\circ$ resultantes de las reacciones del inducido, derivándose variaciones en la f.m.m. resultante, así como en el flujo en el entrehierro al mismo tiempo que afecta a la f.e.m. obtenida en el inducido. Es por esto que los sistemas eléctricos de potencia es prioridad proporcionar y mantener condiciones en las que el ángulo de desfase entre la corriente y la f.e.m. sea cero o lo más cercano a cero.

2.2 Conceptos básicos de un generador síncrono.

El Generador Síncrono, o también llamado Alternador, es un tipo de máquina eléctrica rotativa capaz de transformar energía mecánica (en forma de rotación) en energía eléctrica.

Son los encargados de generar la mayor parte de la energía eléctrica consumida en la red, y su respuesta dinámica resulta determinante para la estabilidad del sistema después de una perturbación. Por ello, para simular la respuesta dinámica

de un sistema eléctrico es imprescindible modelar adecuadamente los generadores síncronos.

Es capaz de convertir energía mecánica en eléctrica cuando opera como generador y energía eléctrica en mecánica cuando operada como motor.

Los GS funcionan bajo el principio de que en un conductor sometido a un campo magnético variable crea una tensión eléctrica inducida cuya polaridad depende del sentido del campo y su valor del flujo que lo atraviesa.

La razón por la que se llama generador síncrono es la igualdad entre la frecuencia eléctrica como la frecuencia angular es decir el generador girara a la velocidad del campo magnético a esta igualdad de frecuencias se le denomina sincronismo.

Esta máquina funciona alimentando al rotor o circuito de campo por medio de una batería es decir por este devanado fluiría CC. Mientras q en el estator o circuito de armadura la corriente es alterna CA.

Cuando un generador síncrono está sometido a carga, la tensión inducida sufre cambios por lo que se deberá utilizar equipos auxiliares que garanticen una óptima operación del mismo.

2.3 Generalidades de un generador síncrono.

Los generadores eléctricos se pueden clasificar de distintas maneras de acuerdo a sus características, una de las clasificaciones más generales es de acuerdo a las frecuencias con las que opera el rotor del mecanismo y la frecuencia con la que se obtiene la corriente del generador es la misma.

Un generador síncrono se define como una máquina rotatoria que es capaz de convertir una energía mecánica en energía eléctrica. Ésta se encuentra compuesta de dos partes: un rotor y un estator. El rotor es la parte móvil del generador, mientras que el estator es la parte fija.

En este tipo de generadores el rotor gira de acuerdo a la energía mecánica que se suministra. Esta energía procede de un lo que se llama impulsor primario que es el mecanismo que gira por la fuerza mecánica. Por ejemplo, un propulsor en un molino de viento; o una turbina en una planta hidroeléctrica.

Las máquinas síncronas se pueden clasificar en dos tipos de acuerdo al tipo de arreglo rotor – estator que se emplee.

Armadura giratoria: El inducido se encuentra en el rotor, y el campo magnético en el estator.

Campo giratorio: El inducido se encuentra en el estator, y el campo magnético en el rotor.

La mayoría de los generadores en el mercado son de tipo síncrono, con algunas excepciones como son los generadores eólicos.

La demanda de energía de un generador puede variar de acuerdo a como se vayan incrementando o disminuyendo las cargas. Se sabe que muchos mecanismos demandan mayor corriente durante su arranque, como los climas domésticos, por lo que un buen generador debe de ser capaz de suministrar estas demandas cambiantes.

La carga no debería afectar la tensión de salida de un generador, sin embargo, existe la reactancia síncrona que es la componente imaginaria del sistema. Debido a ello el modelo ideal posee sus limitantes, por lo que las plantas son diseñadas con un sistema de dos o más generadores en paralelo.

Se emplea un generador que pueda suplir la demanda casi al máximo, y un conjunto de generadores de menor capacidad los cuales pueden prenderse o apagarse de acuerdo a la demanda.

Características de los generadores síncronos:

- Su salida es usualmente corriente alterna, en algunos casos se emplean rectificadores para obtener una salida de directa.
- Las estaciones emplean dos o más generadores en paralelo para suplir las demandas variantes de energía.
- Para generadores de alta frecuencia se emplean turbinas de vapor alimentadas por combustibles fósiles o fuentes de energía nuclear.
- Para generadores de baja frecuencia se emplean turbinas hidráulicas.

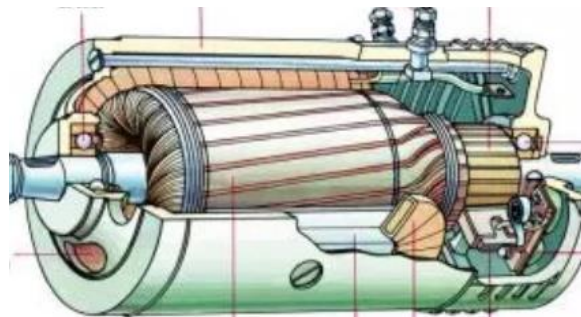


Figura 8 Generador eléctrico CA

2.4 Circuito equivalente.

Un circuito equivalente es un circuito que conserva todas las características eléctricas de un circuito dado. Con frecuencia, se busca que un circuito equivalente sea la forma más simple de un circuito más complejo para así facilitar el análisis. Por lo general, un circuito equivalente contiene elementos pasivos y

lineales. Sin embargo, también se usan circuitos equivalentes más complejos para aproximar el comportamiento no lineal del circuito original

Debido a las condiciones de operación de un generador síncrono se puede clasificar en operación en vacío u operación con carga, a lo cual se tomará en consideración si se tiene un generador de polos lisos o polos salientes. Derivado de las condiciones anteriores se puede obtener dos circuitos equivalentes distintos.

La primera condición, generador en vacío mostrado en la figura, dependerá sólo de la excitación aplicada al devanado excitador, por lo que en el devanado inducido se podría interpretar como una fuente de tensión alterna E , la cual tendrá una magnitud de relación lineal a la magnitud del campo.

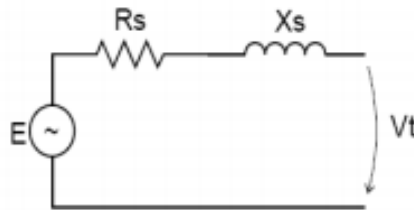


Figura 9 Circuito equivalente monofásico

Si el circuito del inducido es cerrado por una carga, la cual causará la circulación de una corriente que será responsable de las pérdidas por efecto Joule en el propio devanado, así como por la existencia de fugas magnéticas en los conductores, serán consideradas en el modelo del circuito equivalente.

Este modelo es usado para analizar el funcionamiento en régimen permanente de un generador. Debido a que se hace el análisis en régimen permanente los transitorios que se presenta en el circuito de inducción pueden ser despreciados.

Tomando el caso en que el generador tiene conectada una carga en las terminales, la corriente que circula en el devanado del inductor (I_f) genera un flujo Φ_f en el entrehierro. Del mismo modo la corriente I_i a través de los devanados del inducido genera un flujo opuesto Φ_i , del cual una parte de este flujo corresponde un flujo de fugas.

A pesar de que existen fugas, la mayor parte del flujo atraviesa el entrehierro, y este flujo es conocido como flujo de reacción inducido Φ_{ri} el cual está acoplado con el devanado de excitación. Por lo tanto, el flujo resultante en el entrehierro es $\Phi_f + \Phi_{ri}$.

Cada componente de flujo induce una componente de tensión en el estator, respectivamente e_{ri} y e , de tal forma que al igual del flujo resultante en el

devanado del estator, la tensión resultante puede ser representada por la suma de los fasores E_{ri} y E .

El primero está asociado con una corriente en el inducido por lo que da origen a un flujo de inducción $\lambda_{ri} = N_i \phi_{ri}$, por lo que puede ser representada como una inductancia $L_{ri} = \lambda_{ri} / i_{ri}$. Debido a que E_{ri} es una fuente de tensión de reacción inducida, esta puede ser representada como el simétrico de la caída de la tensión en la reactancia $X_{ri} = \omega L_{ri}$, o: $E_{ri} = jX_{ri} i_{ri}$.

El inducido puede ser así representado por una fuente de tensión E dependiente de la velocidad, la cual se considerará constante pues de esta forma se garantiza una frecuencia en un valor de las reactancias, y el flujo creado por el inductor, por una resistencia que representa el propio devanado en funcionamiento, una reactancia de fugas del devanado y una reactancia por reacción del inducido X_{ri} . Estas últimas se representan normalmente asociadas a una reactancia síncrona X_s .

Una resistencia R_s es considerada como la resistencia efectiva del devanado. Con lo anterior se puede obtener que debido a la circulación de una corriente en el estator existirá una caída de tensión en la impedancia síncrona, pero mientras se tenga condiciones de circuito abierto, la tensión en las terminales será igual a la tensión interna E .

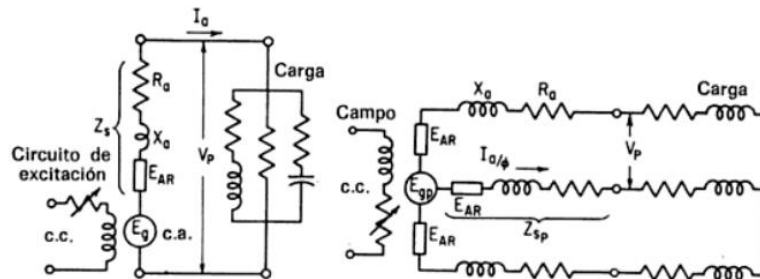


Figura 10 Circuito equivalente trifásico del generador conectado a una carga trifásica

Enfatizando en el hecho de que la fuente de tensión debido al campo principal E , sumada a la fuente de reacción inducida E_{ri} , producirán una corriente I , se debe considerar que esta corriente y el campo inductor se encuentran en fase, dicho de otra manera, la corriente exterior y la fuerza electromotriz debida al campo principal deben ser máximas en el mismo instante de tiempo.

Para objetivo de este análisis se considera que la carga conectada al generador en la figura, es tal que la fuerza electromotriz debida al campo principal y la corriente exterior I está en fase.

Como ejemplificación se considera la primera de las fases. Si el campo principal pasa justamente delante de los conductores de la primera fase, según se muestra

en la figura, será esta fase la que en ese instante tenga la tensión E máxima, y si la corriente está en fase, por los conductores de esta fase pasará también una corriente máxima.

3 Partes constructivas de un generador sincrónico.

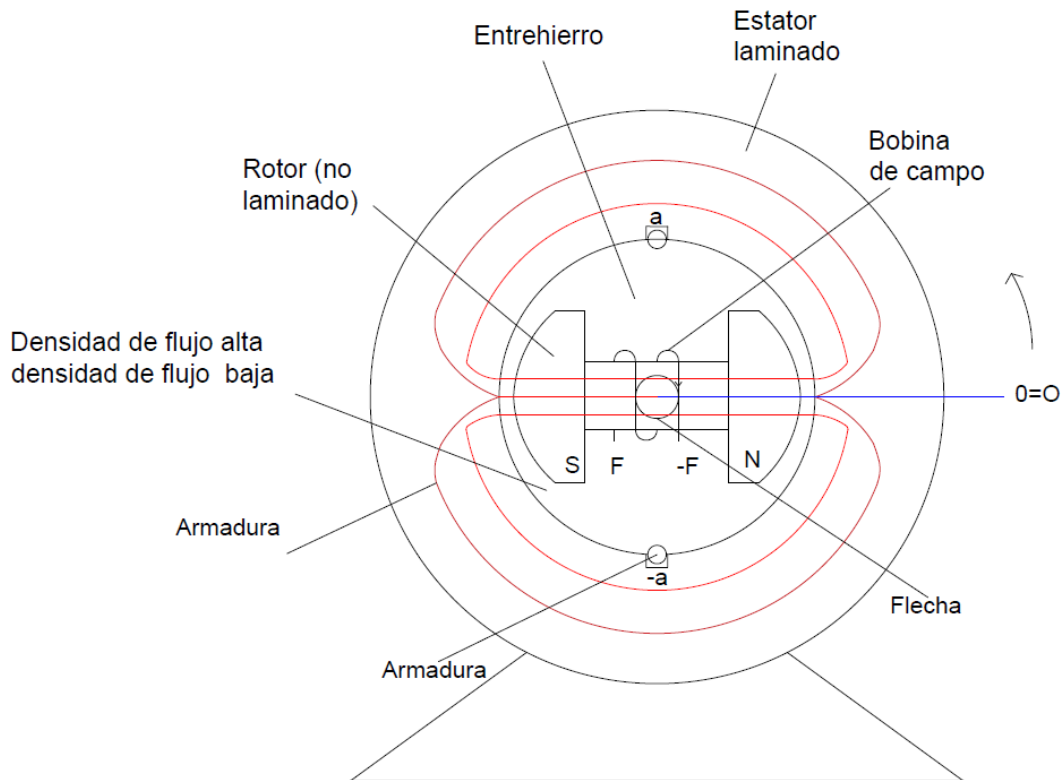


Figura 11 Partes constructivas

1. Estator.
2. Rotor.
3. Sistema de enfriamiento.
4. Excitatriz.
5. Conmutado

3.0.1 ESTATOR

Es un parte fija de la máquina síncrona, en donde la pieza del rotor va montada en la parte central de forma que el mismo pueda girar en su interior, también constituido de un material ferromagnético envuelto en un conjunto de enrollamientos distribuidos al largo de su circunferencia.

Los enrollamientos del estator son alimentados por un sistema de tensiones alternadas trifásicas.

Por el estator circula toda la energía eléctrica generada, siendo que tanto la tensión en cuanto a corriente eléctrica que circulan son bastante elevadas en relación al campo, que tiene como función sólo producir un campo magnético para "excitar" la máquina de forma que fuera posible la inducción de tensiones en las terminales de los enrollamientos del estator.

La máquina síncrona está compuesta básicamente de una parte activa fija que se conoce como inducido o ESTATOR y de una parte giratoria coaxial que se conoce como inductor o ROTOR. El espacio comprendido entre el rotor y el estator, es conocido como entrehierro.

Esta máquina tiene la particularidad de poder operar ya sea como generador o como motor. Su operación como alternador se realiza cuando se aplica un voltaje de c-c en el campo de excitación del rotor y a su vez éste es movido o desplazado por una fuente externa, que da lugar a tener un campo magnético giratorio que atraviesa o corta los conductores del estator, induciéndose con esto un voltaje entre terminales del generador.



Figura 12 Estator

Los elementos más importantes del estator de un generador de corriente alterna, son las siguientes:

1. Componentes mecánicas.
2. Sistema de conexión en estrella.
3. Sistema de conexión en delta.

Componentes mecánicos. Las componentes mecánicas de un generador son las siguientes:

1. La carcasa: La carcasa del estator está formada por bobinas de campo arrollados sin dirección, soportadas en piezas de polo sólidas. Las bobinas están ventiladas en su extremo para proporcionar de esta forma una amplia ventilación y márgenes de elevación de temperatura.

La carcasa del estator es encapsulada por una cubierta apropiada para proporcionar blindado y deflectores de aire para una correcta ventilación de la excitatriz sin escobillas.

2. El núcleo.

3. Las bobinas.

4. La caja de terminales.

Sistema de conexión en estrella. Los devanados del estator de un generador de C.A. están conectados generalmente en estrella, en la siguiente figura T1, T2, T3 representan las terminales de línea (al sistema) T4, T5, T6 son las terminales que unidas forman el neutro.

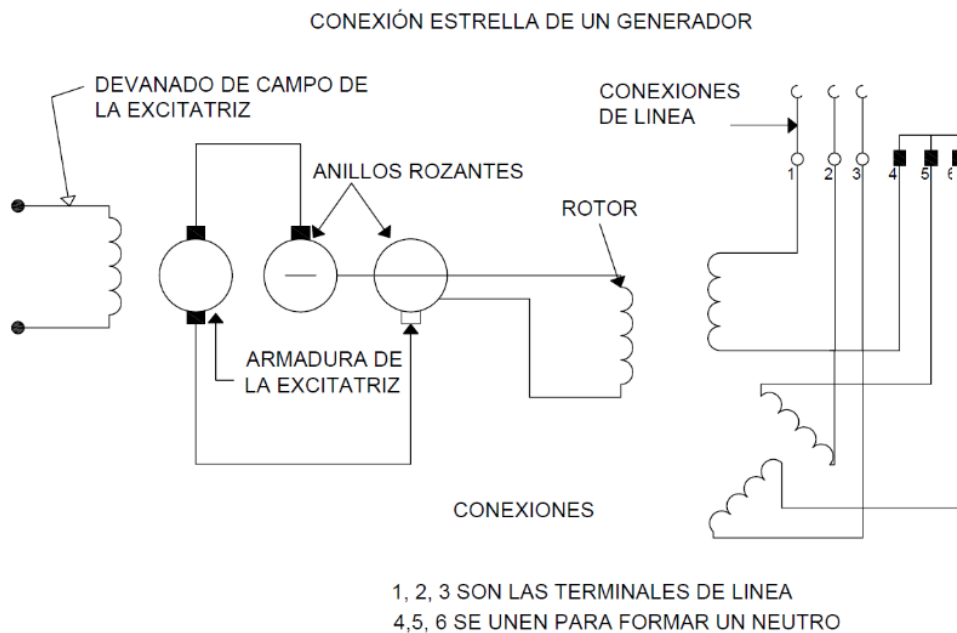
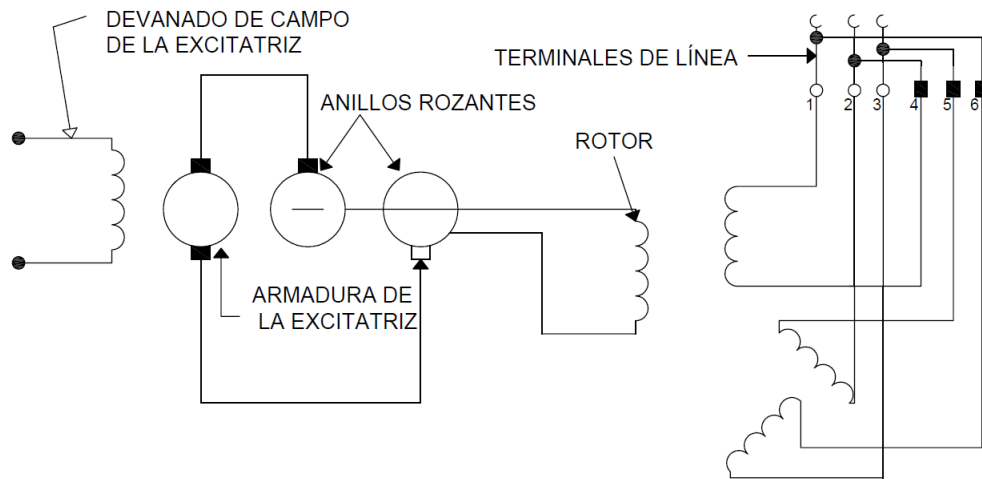


Figura 13 : conexión en estrella

Sistema de conexión delta. La conexión delta se hace conectando las terminales 1 a 6, 2 a 4 y 3 a 5, las terminales de línea se conectan a 1, 2 y 3, con esta conexión se tiene con relación a la conexión estrella, un voltaje menor, pero en cambio se incrementa la corriente de línea.



GENERADOR CONECTADO EN DELTA

Figura 14 conexión en delta

3.0.2 Rotor devanado

Es la parte de la máquina que realiza el movimiento rotatorio, constituido de un material ferromagnético envuelto en un enrollamiento llamado de "enrollamiento de campo", que tiene como función producir un campo magnético constante, así como en el caso del generador de corriente continua para interactuar con el campo producido por el enrollamiento del estator.

La tensión aplicada en ese enrollamiento es continua y la intensidad de la corriente soportada por ese enrollamiento es mucho más pequeño que el enrollamiento del estator, además de eso el rotor puede contener dos o más enrollamientos, siempre en número par y todos conectados en serie siendo que cada enrollamiento será responsable por la producción de uno de los polos del electroimán.



Figura 15 Rotor

SISTEMA DE ENFRIAMIENTO.

1. Generadores enfriados por aire:

Estos generadores se dividen en dos tipos básicos: abiertos ventilados y completamente cerrados enfriados por agua a aire.

Los generadores de tipo OV fueron los primeros construidos, el aire en este tipo de generadores pasa sólo una vez por el sistema y considerable cantidad de materias extrañas que pueden acumularse en las bobinas, interfiriendo la transferencia de calor y afectando adversamente al aislamiento.

Los generadores tipo TEWC, son un sistema de enfriamiento cerrado, donde el aire recircula constantemente y se enfría pasando a través del tubo del enfriador, dentro de los cuales se hace pasar agua de circulación. La suciedad y materias extrañas no existen en el sistema, y puesto que se tiene agua de enfriamiento disponible, la temperatura del aire puede mantenerse tan baja como se desee.

2. Generadores enfriados por hidrógeno:

Los generadores de mayor capacidad, peso, tamaño y los más modernos, usan hidrógeno para enfriamiento en vez de aire en circuito de enfriamiento cerrado.

El enfriamiento convencional con hidrógeno puede usarse en generadores con capacidad nominal aproximada de 300 MVA.

3. Generadores enfriados por hidrógeno / agua

Pueden lograrse diseños de generadores aún más compactos mediante el uso de enfriamiento con agua directo al devanado de la armadura del generador. Estos diseños emplean torones de cobre a través de los cuales fluye agua desionizada. El agua de enfriamiento se suministra vía un circuito cerrado.

Tipos de diseños

A continuación, vamos a enumerar cuales son los tipos de diseños que se encuentran en la construcción de generadores síncronos. Estos son:

- De polos salientes en el estator
- De polos salientes en el rotor
- Generador sin escobillas

Ahora vamos a proceder a analizar cada uno de estos, recalcando la utilidad y aplicación de cada uno de estos diseños.

GENERADOR SÍNCRONO CON POLOS SALIENTES EN EL ESTATOR

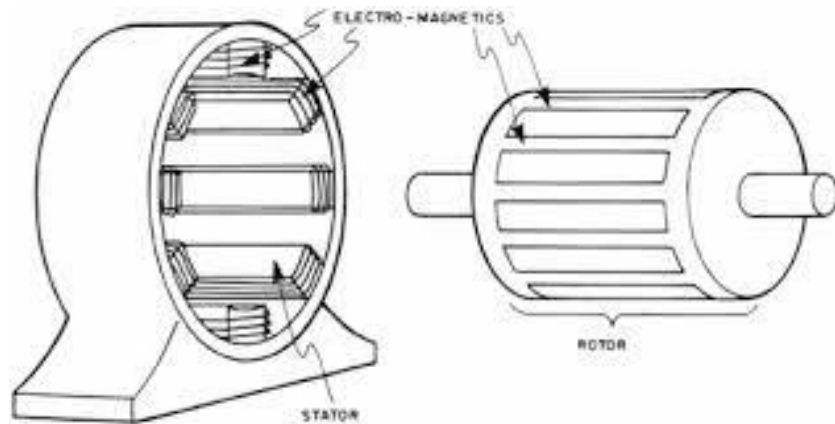


Figura 16 Generador con polos en el estator

El estator está constituido principalmente de un conjunto de láminas de acero al silicio (y se les llama "paquete"), que tienen la habilidad de permitir que pase a través de ellas el flujo magnético con facilidad; la parte metálica del estator y los devanados proveen los polos magnéticos.

La particularidad de este tipo de generador es que tiene el inducido en el rotor, esta configuración es propia de máquinas de baja y media velocidad y potencia, hasta 1000 rpm.

Por tal razón para poder sacar la tensión producida, necesitamos de un sistema de colector de anillos. El número de anillos a utilizar va a depender directamente del número de fases con la que nos encontremos trabajando.

Generador síncrono con polos salientes en el rotor

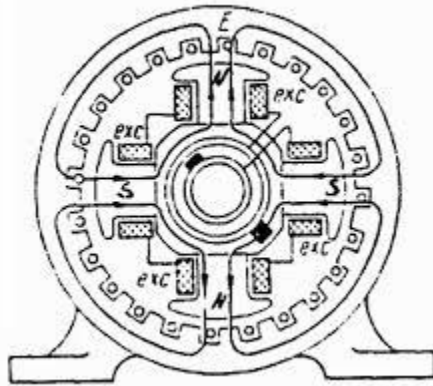


Figura 17 Generador con polos en el rotor

Este generador a diferencia del anterior tiene el inducido en el estator, por tal razón no necesitamos un mecanismo de colector de anillos para extraer la tensión generada ya que esta va a encontrarse en la parte externa de la máquina, necesitaríamos únicamente un par de anillos, con la finalidad de ingresar el voltaje de campo.

Pero esto es de gran ayuda ya que el voltaje de campo es considerablemente más pequeño que la tensión generada, por tal razón este par de anillos van hacer de medidas pequeñas, y así mismo las escobillas no tendrían un tamaño mayor.

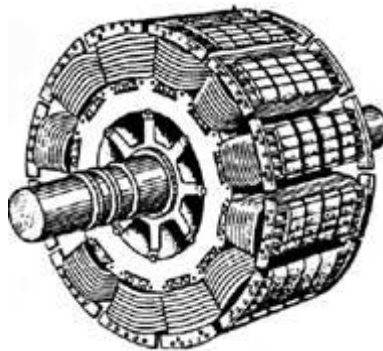


Figura 18 Polos salientes en el rotor

Se utiliza este tipo de generadores, para gran potencia, por la versatilidad que nos brinda.

Rotor de polos lisos

Es bien sabido que la eficiencia en turbinas de vapor de gran velocidad es mayor que las turbinas hidráulicas, lo cual se hace extensivo en los generadores. La velocidad centrífuga ejercida en los rotores de polos lisos es la limitante en el diámetro máximo permitido.

Otra limitante que se tiene es la velocidad máxima debido a que, para un sistema de 60 Hz, no se puede utilizar menos de 2 polos por lo que la velocidad máxima puede ser 3600 rpm ó 1800 rpm para rotores de 4 polos. Es por eso que para máquinas de gran capacidad los rotores deben tener una longitud muy grande (fig. 1.2).

Con este tipo de construcción el entrehierro cuenta con un espesor constante a lo largo de toda la circunferencia de tal forma que para que el campo magnético sea de forma senoidal, la distribución de las ranuras no es uniforme.

En este tipo de rotores las bobinas se colocan en forma radial lo cual permite una mayor distribución de la fuerza magnetomotriz (fmm) en cada polo consiguiendo una mejor onda senoidal en la fuerza electromotriz generada (fem).

En este tipo de rotores las bobinas de excitación son conductores de cobre de sección rectangular, colocadas a presión en las ranuras del rotor, las cuales cuentan con mica micarta con fibra de vidrio como aislamiento.

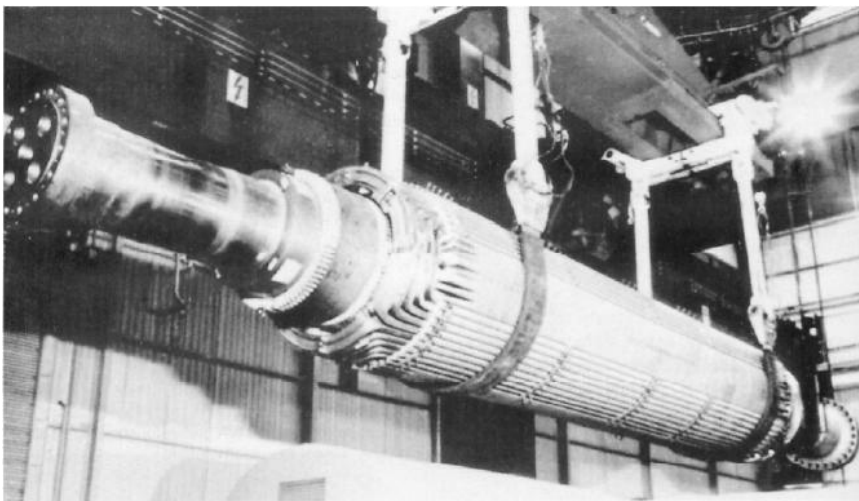


Figura 19 Rotor de polos lisos

GENERADOR SÍNCRONO SIN ESCOBILLAS

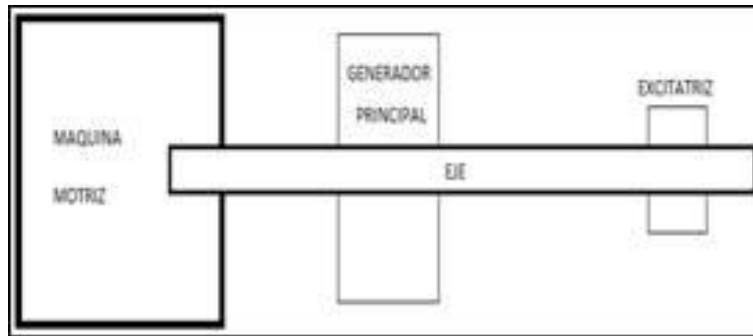


Figura 20 Generador sin escobillas

Este tipo de generadores son de mediana potencia, para la excitación podríamos tener un banco de baterías que sería de respaldo, la excitatriz podría ser un alternador, es decir un generador síncrono con polos salientes en el estator, luego de esta etapa, sale a una placa electrónica en donde por medio de dispositivos electrónicos, se envía al circuito de excitación del generador principal.

Para realizar reparaciones en este tipo de generadores, es necesario saber sobre dispositivos electrónicos, y centrarse en el controlador.

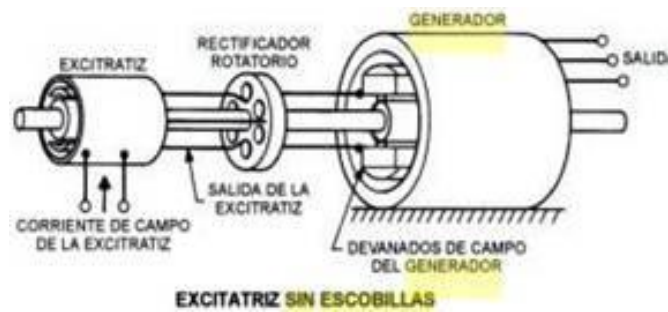


Figura 21 Alternador sin escobillas

Debido a que no presenta ningún contacto mecánico entre el rotor y el estator estas máquinas requieren mucho menos mantenimiento.

3.1 Diagrama equivalente.

El circuito monofásico equivalente de un Generador Síncrono viene representado en la siguiente figura:

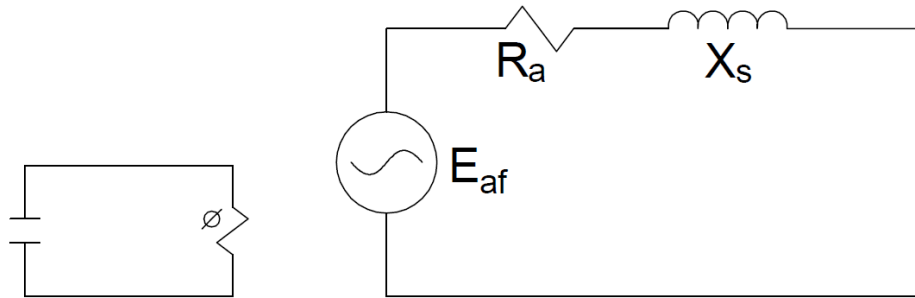


Figura 22 Circuito equivalente Monofásico del GS

De este circuito, solo nos centraremos en el circuito de armadura, en la cual se tienen tres cantidades que son fundamentales en el comportamiento del GS, las cuales son:

- La tensión inducida E_{af} , producido gracias al flujo que se genera a la circular la corriente de campo por su respecto circuito
- La resistencia de armadura (R_a)
- La reactancia síncrona (X_s)

Para determinar estos valores se realizan principalmente tres pruebas, la prueba resistencia de armadura, la prueba de vacío y la prueba de cortocircuito.

a) Prueba de Resistencia de Armadura:

Esta prueba consiste en hacer uso de una fuente de corriente continua en cada fase de la armadura, aplicando el método del Voltio-Amperimétrico, como se muestra en la figura:

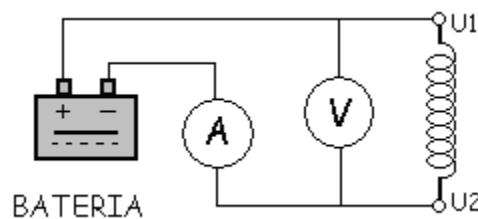


Figura 23 Conexión de la Prueba de Resistencia de Armadura

De cuyas mediciones se obtiene que:

- $R_a = \frac{1}{2} \left(\frac{V_{DC}}{A} \right)$ para conexión Y.
- $R_a = \frac{3}{2} \left(\frac{V_{DC}}{A} \right)$ para conexión Δ .

b) Prueba de Vacío:

Esta prueba consiste, como dice su nombre, en colocar el Generador en vacío, es decir sin carga alguna en sus bornes, haciéndola girar a su velocidad nominal y con corriente de campo igual a cero.

Al ir aumentando gradualmente el valor de la corriente de campo, se obtienen diversos valores de E_{af} y ya que la corriente que circula por la armadura siempre será cero ($I_a = 0$) debido que se encuentra en vacío, se obtendrá que $E_{af} = V_\phi$.

Gracias a ésta prueba, con los valores obtenidos, se puede formar "La curva de Características de Vacío" E_{af} Vs I_f que permite encontrar la tensión interna generada por una corriente de campo dada.

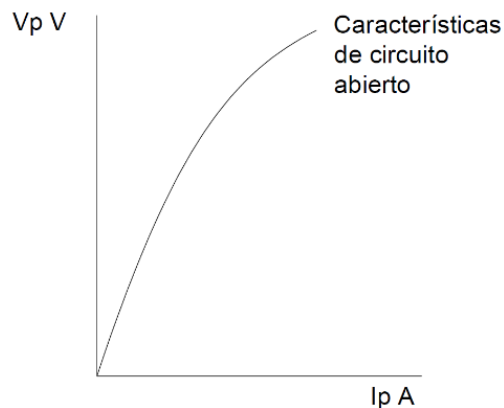


Figura 24 Curva de las Características de Vacío

Se debe notar que en un principio, la curva es prácticamente una recta, esto es debido a que al inicio la fuerza magnetomotriz se ejerce en el entrehierro, y el incremento de la corriente de campo es casi lineal.

c) Prueba de Cortocircuito:

Finalmente se tiene la prueba de cortocircuito, el cual consiste en llevar nuevamente la corriente de campo a cero, para luego cortocircuitar los bornes del generador y proseguir a ir incrementando la corriente de campo, obteniéndose la siguiente gráfica.

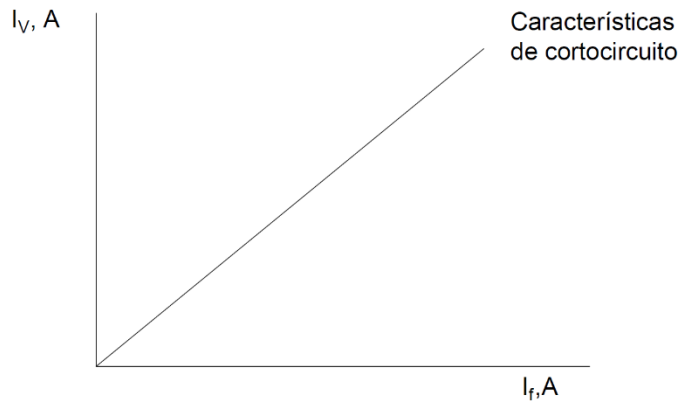


Figura 25 Curva de Características de Cortocircuito

Se observa que al contrario de la curva en vacío, en esta prueba se obtiene una recta, esto es debido a que los campos magnéticos que se generan al conectar la armadura en cortocircuito, prácticamente se anulan, produciendo un campo neto pequeño como se muestra en el diagrama fasorial siguiente; provocando que la máquina no se sature, obteniendo así la recta de la gráfica:

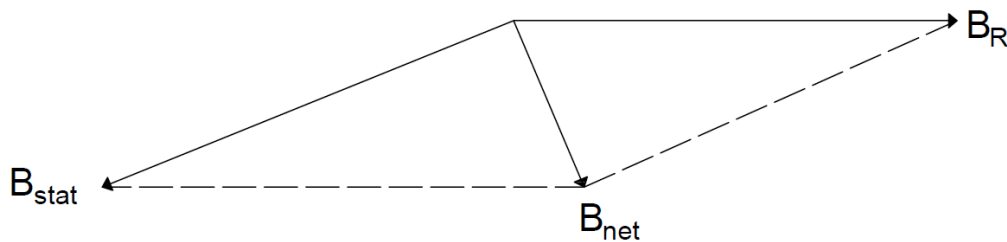


Figura 26 Diagrama Fasorial de Campos

Posteriormente, con los datos de las dos gráficas obtenidas, para un valor de corriente de campo dada, se tiene que:

$$Z_S = \frac{E_{af}}{I_a}$$

Entonces, haciendo uso del valor de la resistencia: $X_S = \sqrt{Z_S^2 - R_Q^2}$ ya que generalmente $X_S \gg R_a$ se puede asumir que $X_S = \frac{E_{af}}{I_a}$

Por último, hay que tener en cuenta que estas ecuaciones son aplicables hasta el punto de saturación de la curva d vacío, ya que después, los valores obtenidos en las ecuaciones son aproximados.

d) Otras Pruebas:

Como complemento, es dable decir que a los GS se les debe someter a otras pruebas, entre las cuales tenemos:

- Prueba de Aislamiento: Mide el aislamiento entre las bobinas y, entre las bobinas y la carcasa.
- Prueba de Calentamiento: Mide la temperatura de trabajo del generador a plena carga.
- Pruebas bajo Carga Resistiva, Inductiva, Capacitiva y Mixta

3.2 Operación en estado estacionario

Un sistema de potencia se dice que está en una condición de estabilidad en estado estacionario, si después de cualquier perturbación pequeña alcanza una condición de operación en estado estable que es idéntica o parecida a su condición inicial. Esto también se conoce como estabilidad de un sistema de potencia ante pequeños disturbios.

Para deducción de circuito equivalente es conveniente estudiar las relaciones de campo en separación de aire.

- Tres campos principales desfasados temporalmente en 120° --> campo rotatorio en entrehierro a frecuencia f --> corresponde con velocidad de giro de la turbina.

- Desfase δ entre campo rotatorio en estator y rotor (no existe velocidad relativa). Angulo de potencia, de carga, de torque.

- Simetría en construcción --> cada bobina supone una inductancia principal igual L_h y distribuida L_σ . Como consecuencia de lo anterior se puede definir:

$$L_d = L_h + L_\sigma \longrightarrow X_d = X_h + X_\sigma$$

Resistencia de Bobina en la mayoría de los casos se desprecia: - Pérdidas óhmicas en embobinados de Estator y Rotor - Pérdidas de hierro en el Estator (c. parásitas, histéresis)

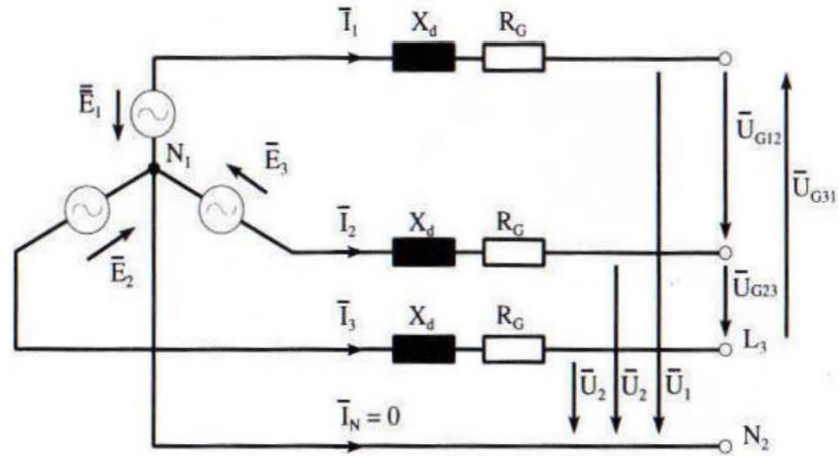


Figura 27 Circuito equivalente trifásico

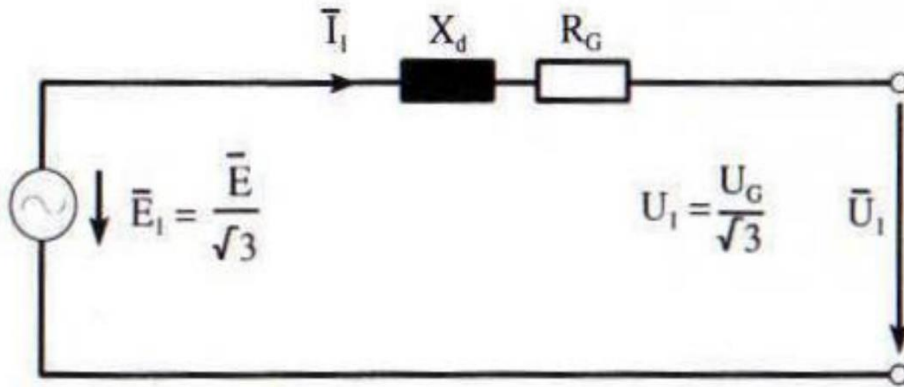


Figura 28 Circuito equivalente monofásico

3.3 Sistema de excitación.

El sistema de excitación de un generador síncrono, además de proveer de corriente continua al devanado de campo, contiene varias funciones de control y protección que repercuten sobre el comportamiento dinámico del sistema eléctrico.

Esta sección aborda el sistema de excitación únicamente desde el punto de vista del control de sistemas eléctricos. Desde esta perspectiva, las principales funciones de control del sistema de excitación consisten básicamente en el control de tensión y de potencia reactiva, y en la mejora de la estabilidad del sistema eléctrico.

También pueden repercutir sobre el sistema diversas funciones de protección, que aseguran que no se sobrepasen los límites de funcionamiento de la máquina.

A continuación, se muestra los principales elementos del sistema de excitación de un generador síncrono.

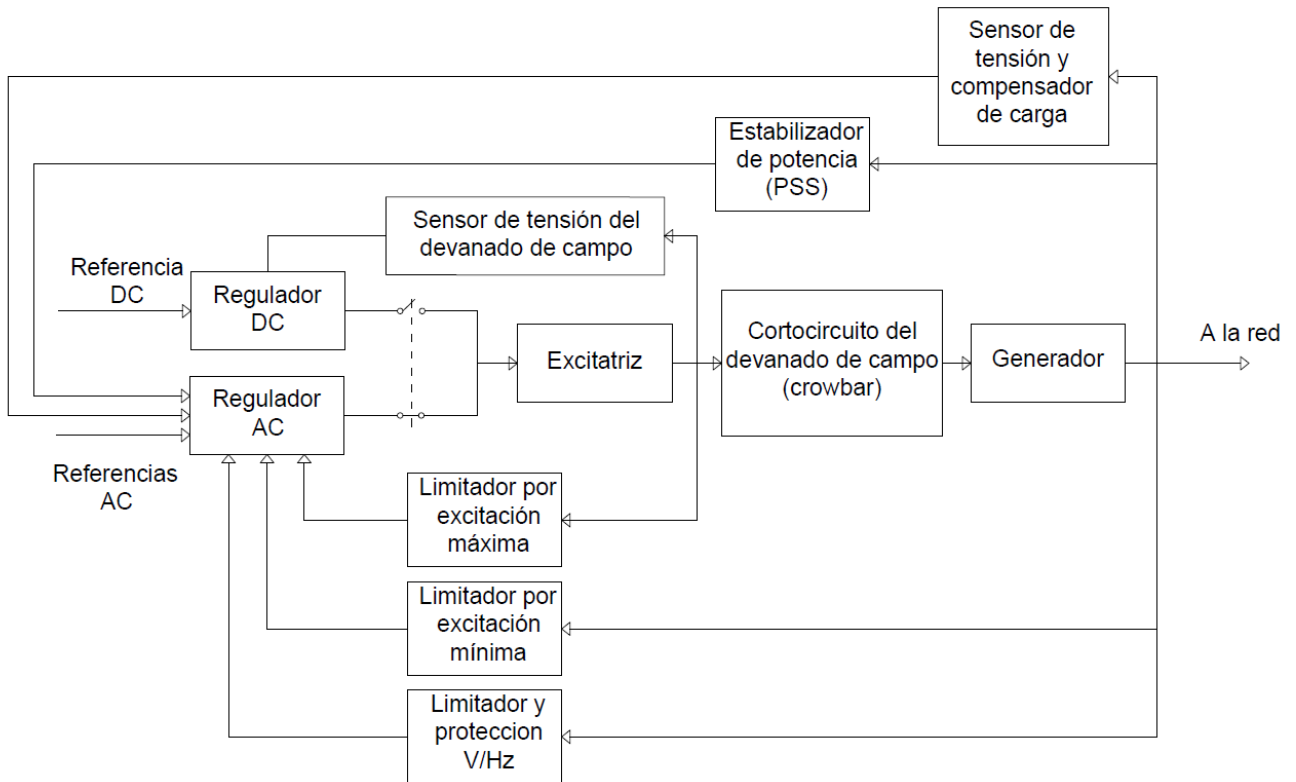


Figura 29 Diagrama del sistema de excitación de un generador síncrono

Excitatriz.

Proporciona corriente continua al devanado de campo de la máquina síncrona, y constituye la etapa de potencia del sistema de control.

Regulador AC.

Procesa las entradas de los sensores y proporciona una señal de control adecuada para la excitatriz. El procesamiento de las señales emplea técnicas clásicas de regulación y estabilización.

Regulador DC.

Ajusta la tensión del devanado de campo a un determinado valor de referencia, y permite el control manual de la excitación. Se usa para controlar la excitación en situaciones especiales como ensayos, fallos del control automático, etc.

Sensor de tensión del devanado de campo.

Este sensor permite cerrar el bucle del control manual de tensión del devanado de campo.

Limitador por excitación máxima.

Esta protección evita el sobrecalentamiento del devanado de campo debido por sobre corriente. Típicamente, esta protección registra la corriente por el devanado de campo.

Limitador por excitación mínima.

Este limitador evita que la excitación descienda por debajo de un nivel que perjudique la estabilidad del generador, o que provoque el calentamiento del borde de la estructura del devanado inducido. La entrada se toma de la tensión y corriente en los terminales del generador.

Limitador y protección V/Hz.

El objetivo de esta protección es proteger a la instalación contra un flujo magnético elevado, que podría provocar el calentamiento del circuito magnético del generador o del transformador. La relación entre tensión y frecuencia, designada como V/Hz, es proporcional al flujo magnético.

Cortocircuito del devanado de campo (crowbar).

Esta protección se instala en algunos generadores para evitar, bien una corriente negativa en el devanado de campo, bien una tensión excesiva en el mismo, en algunas circunstancias especiales. El incidente típico que puede producir este tipo de problemas es un cortocircuito en la red.

En caso de existir, esta protección proporciona un paso alternativo para la corriente, actuando como un cortocircuito del devanado de campo. Este camino puede abrirse a través de un tiristor que permita el paso de corriente a través de una resistencia de descarga, o también a través de una resistencia no lineal o varistor.

Sensor de tensión y compensador de carga.

Mide la tensión en los terminales del generador, la rectifica, la filtra, y una vez convertida en una señal de corriente continua la compara con una referencia que representa la tensión deseada.

Además, puede compensar la caída de tensión en el circuito de salida, con el fin de controlar la tensión en un punto distinto de los bornes del generador. En caso de existir, el mecanismo del compensador de carga es similar al del compensador de carga de un autotransformador regulador.

En ocasiones es conveniente controlar la tensión en un punto ficticio situado dentro del generador. Esto es interesante en el caso de dos generadores en paralelo que comparten un mismo transformador.

Si los dos generadores controlasen la tensión en su nudo de conexión un generador aportaría toda la potencia reactiva mientras el otro absorbería el máximo de reactiva, dando como resultado un control inestable. El control de tensión en un punto ficticio en el interior de cada generador permite repartir la carga de potencia reactiva entre ambos.

En otras ocasiones, es conveniente controlar la tensión en un punto ficticio situado aguas abajo respecto a los bornes del generador. Puede ser interesante, por ejemplo, cuando dos generadores operan en paralelo, cada uno con su propio transformador elevador.

De esta forma, es posible controlar la tensión en un punto cercano al punto de conexión común en la red de transporte, por ejemplo, compensando entre un 50% y un 80% de la impedancia del transformador. No se debe compensar el 100% de la impedancia, puesto que en tal caso el control de tensión se volvería inestable.

Estabilizador de potencia (Power System Stabilizer PSS).

Proporciona una señal de control adicional que amortigua las oscilaciones electromecánicas en el sistema eléctrico. Esta señal de control se construye típicamente a partir de la desviación de velocidad, la frecuencia eléctrica y/o la potencia activa.

3.4 Descripción de un sistema de excitación.

Es importante saber que el objetivo fundamental del control de excitación o sistema de excitación, o sistema de control de excitación es realizar el ajuste automático de la corriente de campo del generador sincrónico de modo que se mantenga el voltaje de salida de acuerdo a los valores especificados de consigna.

Desde el punto de vista de su funcionamiento, el sistema de control de excitación (SCE) debe ser capaz de responder a perturbaciones, tanto transientes como estacionarias, sin alterar la operación normal del generador.

Asimismo, debe ser capaz de integrarse con el resto de los sistemas de protección de los generadores, tales como las protecciones ante fallas de aislación en el rotor debido a altos voltajes, calentamientos en el rotor debido a corrientes de campo, calentamientos en el estator debido a corrientes de armadura, calentamiento por baja excitación de operación y debido a exceso de flujo, etc.

Desde el punto de vista de los sistemas de potencia, el sistema de excitación contribuye a un control efectivo de voltaje y por ello es ampliamente usado para mejorar la estabilidad del sistema.

En particular, se usa en coordinación con estabilizadores de potencia (Power System Stabilizer PSS) para amortiguar oscilaciones y en el control rápido ante un disturbio de manera de mejorar la estabilidad transiente.

3.5 Tipo de excitación.

Los sistemas de excitación han tomado muchas formas a través de los años de su evolución. En términos generales, dependiendo de la fuente de poder usada en la excitación se pueden clasificar en tres categorías:

- Corriente continua (SCE DC)
- Corriente Alterna (SCE AC)
- Estática

3.5.1 Excitación de Corriente Continua

La excitación de este tipo utiliza generadores DC como fuentes de excitación de poder para proveer la corriente al rotor de la máquina síncrona. El excitador puede ser impulsado por un motor o, aprovechando la energía primaria, por el mismo eje del generador. Puede ser excitada por si misma o excitada en forma separada.

Los SCE DC representan los primeros sistemas, desde los años 20 a 60. Estos pierden importancia a mediados de los 60 cuando aparecieron fuertemente los de excitación AC. Por ello en la actualidad los SCE DC están desapareciendo gradualmente, debido a la antigüedad de algunos están siendo reemplazados por excitación AC o estáticos.

En algunos casos los reguladores de voltaje son reemplazados por modernos dispositivos electrónicos. Muchos de los SCE DC están aún en servicio, y requieren de modelos de estabilidad en estudio.

La Figura muestra la representación de un SCE DC típico. Este cuenta con un conmutador el cual abastece de corriente continua al campo del generador principal. El excitador es controlado por un amplidyne.

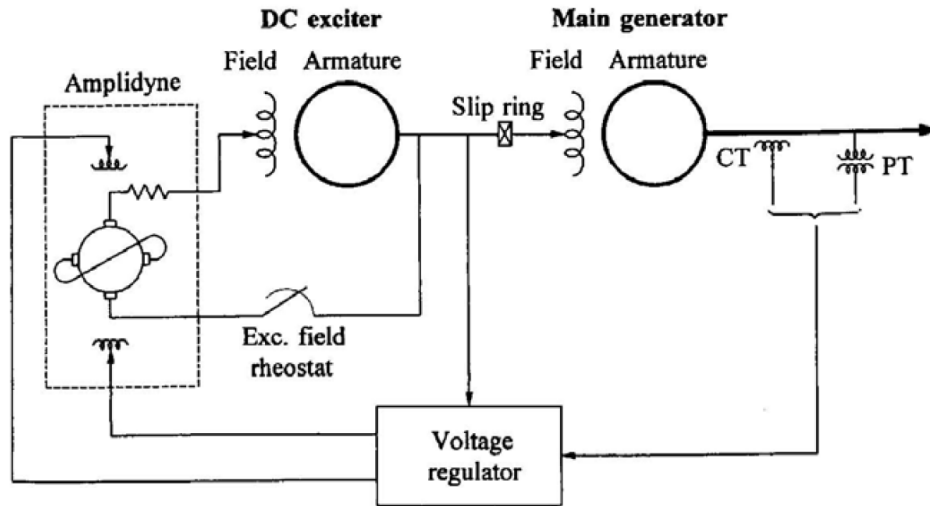


Figura 30 Sistema excitación de Corriente Continua

El Amplidyne es una máquina DC de construcción especial que tiene un conjunto de escobillas separadas en 90° eléctricos, uno sobre su eje directo (d) y otro sobre su eje de cuadratura. El control del campo de giro es localizado sobre el eje d. Una carga de compensación de giro en serie con el eje d produce un flujo igual y opuesto al de la corriente de armadura del eje d.

3.5.2 Excitación de Sistemas de Corriente Alterna

La excitación de esta categoría utiliza alternadores (maquinas AC) como fuentes para la excitación del generador de poder. Generalmente, el excitador está montado sobre el mismo eje de la turbina del generador.

La salida AC del excitador es rectificadora por rectificadores controlados o no controlados, la que produce la corriente continua necesaria para el campo del generador. Los rectificadores pueden ser estacionarios o rotacionales.

Los primeros sistemas de excitación AC usaron una combinación de amplificadores magnéticos y rotacionales como reguladores. Hoy en día se usan dispositivos electrónicos.

A continuación, una descripción de las diferentes formas de excitación AC.

3.5.3 Sistemas de Rectificación Estacionarios

En este esquema la etapa de rectificación se realiza fuera del generador mediante rectificadores estacionarios. Aquí, la salida DC alimenta al campo principal del generador a través de anillos deslizantes (slip ring). En la Figura N°3 se muestra un diagrama unilineal del control de campo del alternador con rectificador para la excitación del sistema.

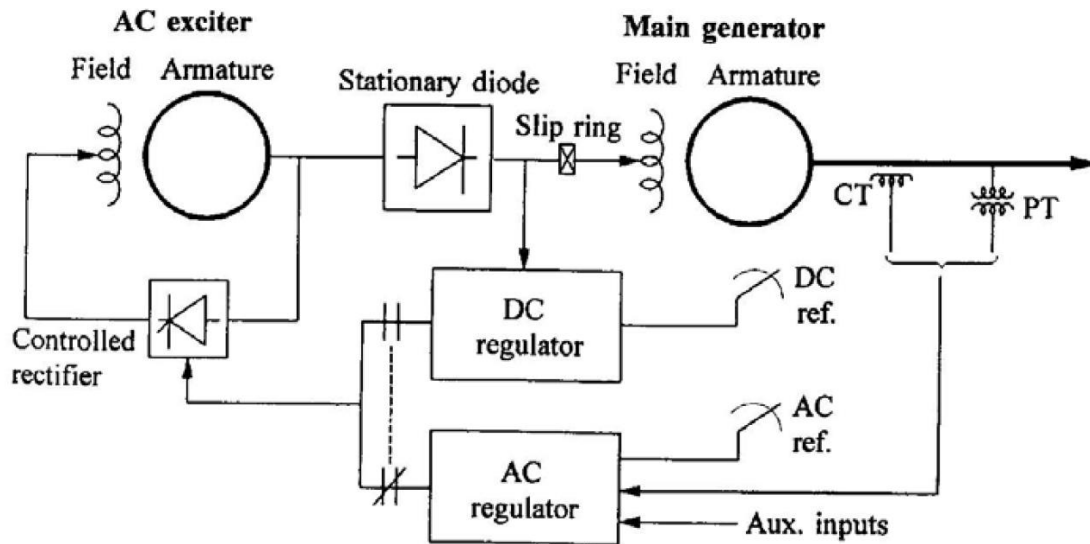


Figura 31 Sistemas de Rectificación Estacionarios

La Figura 3 representa el SCE ALTERREX de GE. Este alternador excitador (AC exciter), el cual a su vez es un generador sincrónico, está impulsado por el eje del generador principal. El excitador opera en la modalidad auto excitado, esto es, su campo se obtiene a través de un rectificador con tiristores que toma la energía en bornes del propio excitador.

De esta forma, los rectificadores tienen control sobre la excitación del alternador excitador, el cual modifica el voltaje en bornes y, en consecuencia, cambia el voltaje continuo de alimentación del campo del generador principal.

Notar que los diodos no tienen posibilidad de control, sólo rectifican la señal de entrada. Otra alternativa es usar un excitador dirigido como fuente para excitador de campo del poder.

Cuando se usa rectificadores controlados, el regulador controla directamente el voltaje de salida DC del excitador. La figura 22 se ilustra este caso.

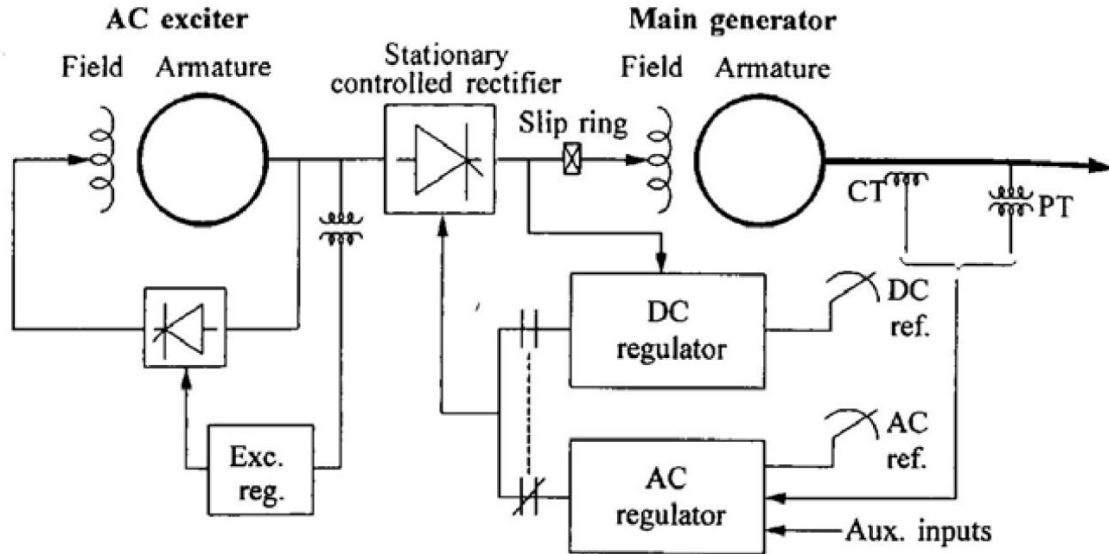


Figura 32 Sistema con rectificadores controlados

El regulador de voltaje controla el encendido de los tiristores. El excitador alternador es auto excitado y usa un regulador estático de voltaje independiente para mantener su voltaje de salida. Dado que los tiristores son controlados directamente por la salida del excitador, este sistema de modo inherente provee una alta respuesta inicial (pequeña respuesta en el tiempo).

Como se mostró anteriormente en las figuras 22 y 21, hay dos modos independientes de regulación: uno AC que regula automáticamente y mantiene el voltaje en bornes del estator del generador principal a un voltaje de referencia AC, y otro un regulador DC que mantiene constante el voltaje en el campo del generador de acuerdo a una referencia determinada.

El regulador DC o modo de control manual actúan cuando del regulador AC falló o necesita ser deshabilitado. La entrada de las señales al regulador AC incluyen entradas auxiliares las cuales permiten un control adicional y funciones de protección.

3.5.4 Sistemas de Rectificación Rotacional

Con este tipo de rectificación los anillos rozantes y escobillas son eliminados, y la salida DC alimenta directamente al campo del generador, como se muestra en la figura 23.

Aquí, la armadura del excitador AC y el rectificador de diodos rotan con el campo del generador. Un pequeño excitador piloto AC, con un rotor de imán permanente, rota con la armadura y el rectificador de diodos.

La salida del rectificador del estator del excitador piloto energiza el campo estacionario del excitador AC. El regulador de voltaje controla el campo del excitador AC, el cual controla el giro del campo del campo del generador principal.

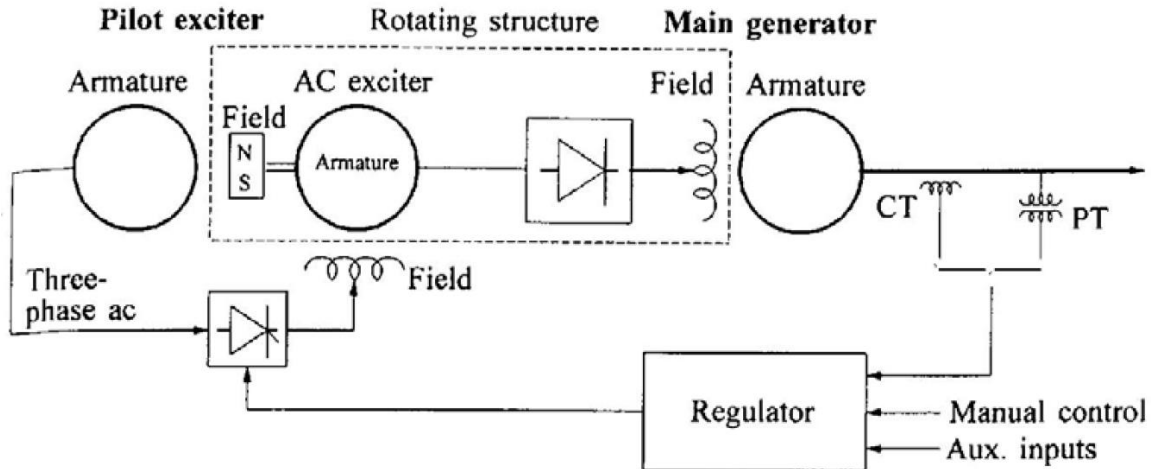


Figura 33 Sistemas de Rectificación Rotacional

Este sistema fue desarrollado para evitar problemas con el uso de escobillas. Los sistemas de excitación sin escobillas no permiten medir directamente la corriente de campo o voltaje del generador. El control manual del generador principal está provisto por una entrada ajustable DC para poner el circuito gatillador del tiristor.

3.5.5 Sistemas de Excitación Estática

Todas las componentes en este sistema son estáticas o estacionarias, tanto los rectificadores estáticos, controlados o no controlados, como las fuentes de excitación D para el campo del generador sincrónico principal a través de anillos deslizantes (o rozantes). La fuente de alimentación para los rectificadores se obtiene del generador principal a través de un transformador que baja el voltaje a un nivel apropiado.

3.5.6 Sistema de fuente de potencial y rectificador controlado

En este sistema, la excitación del generador es abastecida a través de un transformador (exciter transformer) desde los terminales del generador o la estación auxiliar, y está regulada por un control del rectificador.

Este tipo de sistema de excitación es también comúnmente conocido como *bus-fed* o *transformer-fed*. Se puede observar en la figura.

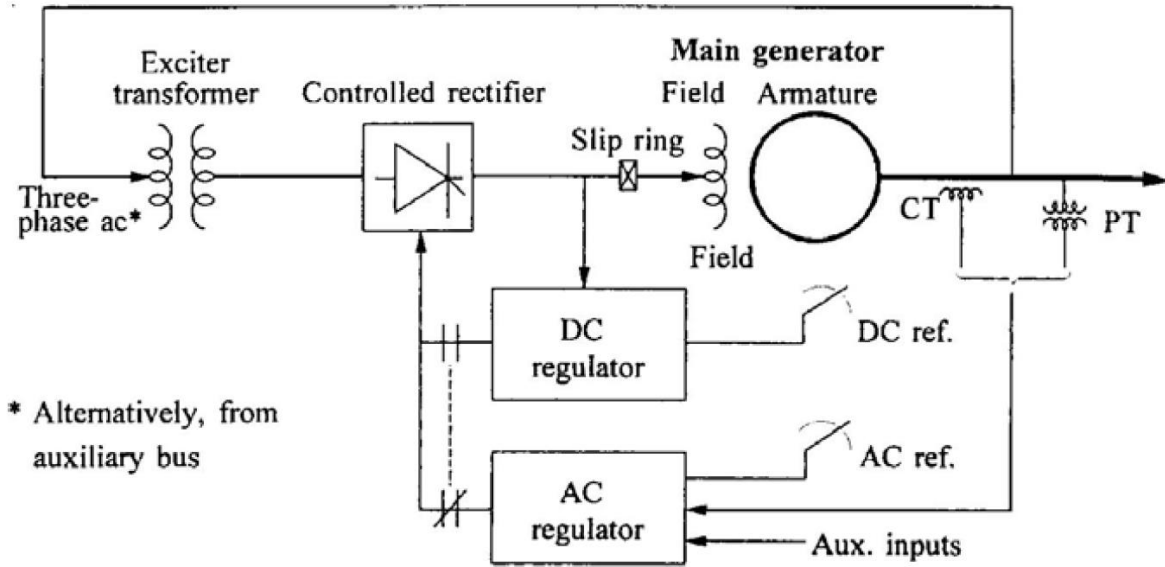


Figura 34 Sistema de fuente de potencial y rectificador controlado

La máxima salida de voltaje que puede entregar este excitador es dependiente de la entrada de voltaje AC. De aquí que, durante condiciones de falla en el sistema, las cuales provocan una caída de voltaje en los terminales del generador, el voltaje en el excitador se reduce (y con ello la capacidad del generador principal para subir el voltaje en bornes).

Esta limitación del SCE, es en gran medida equilibrado por su respuesta instantánea y alta capacidad de almacenamiento de campo electromagnético post falla. Además, es barato y de fácil mantención. Para generadores conectados en un gran sistema estos SCE responden satisfactoriamente.

3.5.7 Sistema de Fuente Compuesta y rectificador

La potencia para el SCE en este caso está formada por la utilización de la corriente y el voltaje del generador principal. Esta puede ser ejecutada por medio de un transformador de potencial (TP) y un transformador de corriente con núcleo saturable (TC).

Alternativamente, las fuentes de voltaje y de corriente pueden ser combinadas por la utilización de un solo transformador, llamado como transformador de corriente saturable y potencial.

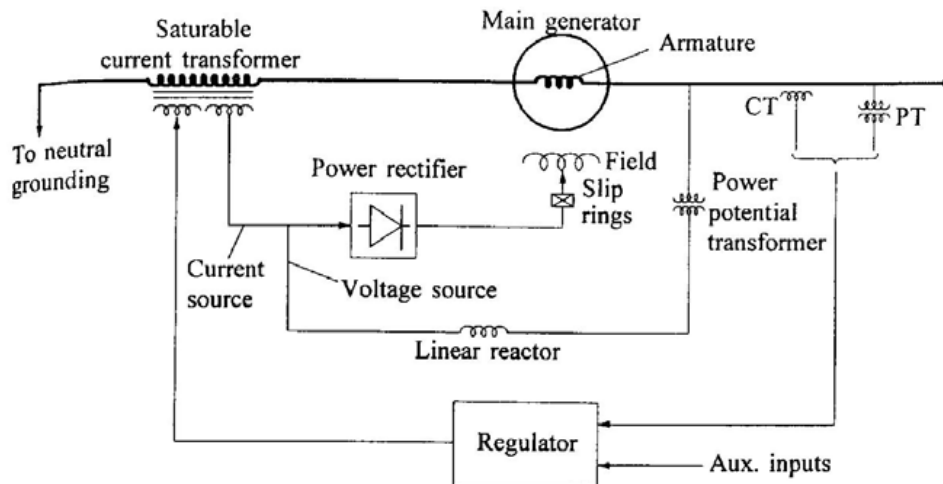


Figura 35 Sistema de Fuente Compuesta y rectificador

El regulador controla la salida del excitador a través del control de saturación del transformador en la excitación. Cuando el generador está en vacío, la corriente por la armadura es cero y la fuente de potencial abastece completamente a la excitación del generador.

Bajo condiciones de carga, parte de la excitación del generador es derivada desde la corriente del generador. Durante condiciones de falla, con una gran baja de voltaje en bornes del generador, la corriente entra a habilitar el excitador provisto de un campo con alta capacidad de campo fuerza.

3.5.8 SCE Compuesto Controlado

Este sistema utiliza un rectificador controlado en la salida del circuito del excitador y compuesto de fuentes de voltaje y corriente dentro del estator del generador para proveer el excitador de él. El resultado es una alta respuesta inicial.

La figura muestra este sistema. El voltaje de la fuente está formado por un conjunto de tres fases puestas en las tres ranuras del estator del generador y en serie a la línea del reactor. La fuente de corriente es obtenida desde un transformador de corriente en el neutro del estator.

Estas fuentes están combinadas a través de un transformador y la Resultante de la salida AC es rectificada por semiconductores de poder. El medio de control está provisto de una combinación puente de diodos y rectificadores conectados en paralelo.

Un regulador de voltaje controla con un circuito de encendido de tiristores y de este modo regula la excitación del campo del generador. El transformador de excitación consiste de una unidad de tres fases y tres enrollados: corriente (C) y potencial (P) (enrollados primarios), y la salida del enrollado secundario (F).

Bajo condición de falla, la corriente fluye a través del enrollado del transformador "C" que provee una fuerza de campo cuando el voltaje del generador cae.

El reactor cumple dos funciones: contribuye a compensar la característica de SCE y reduce la corriente de falla en el SCE o el generador.

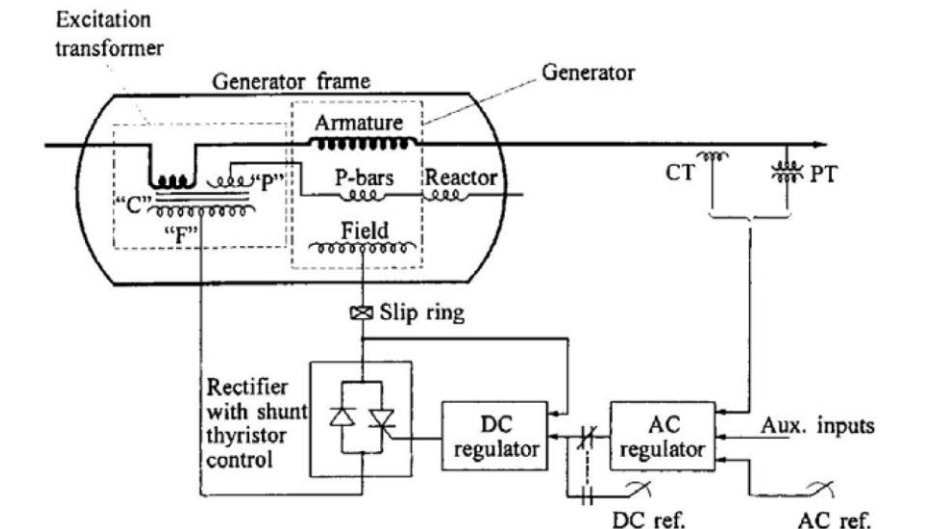


Figura 36 SCE Compuesto Controlado

3.6 Auto excitado.

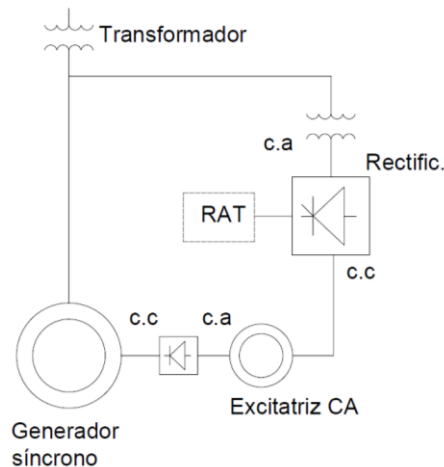


Figura 37 Excitación sin escobillas con autoexcitación indirecta

En la figura se aprecia que se emplea aun la excitatriz con el inductor en el estator y el inducido en el rotor, donde también se encuentra el rectificador no controlado. Esta es la única excitatriz, ya que se suprime ya que se suprime la excitatriz piloto de los imanes permanentes.

En este sistema el inductor de la excitatriz se alimenta a partir de la tensión alterna que genera la máquina síncrona. Esta tensión alterna se reduce mediante un

transformador y se convierte en continua mediante un rectificador controlado, el cual permite, en última instancia, controlar la corriente de excitación de la máquina síncrona.

En este sistema tampoco se utilizan colectores de ningún tipo, es un sistema “sin escobillas”.

Excitación estática (o directa) auto excitado

- Muy habitual en grandes generadores
- Sistema de respuesta más rápida
- Sistema de excitación completamente autónomo, salvo en el arranque
- Solución estándar para excitaciones estáticas
- Desventaja: En generadores pequeños, en el caso de cortocircuitos cercanos.

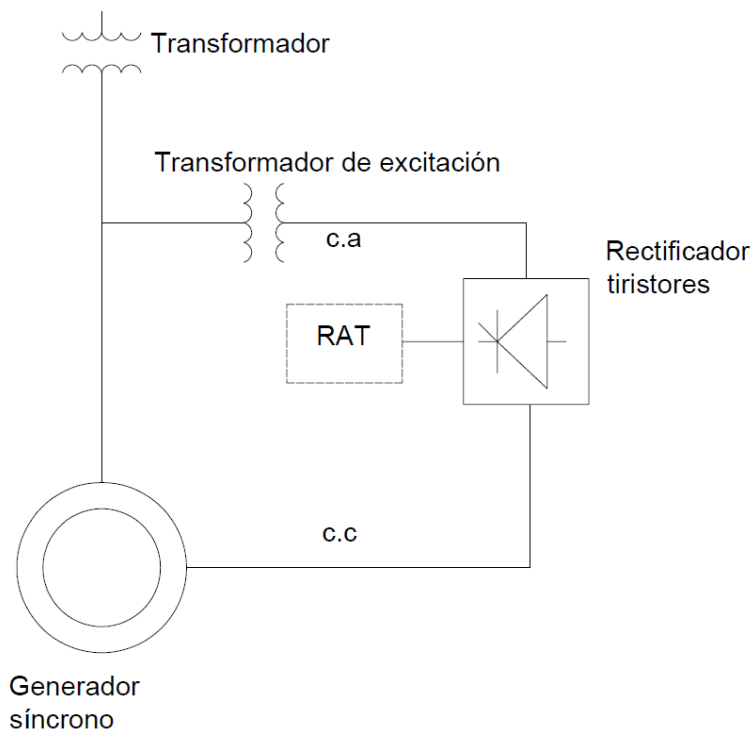


Figura 38 : Autoexcitación directa

En este sistema (Fig. 15) no se utilizan excitatrices. La tensión de excitación de la máquina síncrona se obtiene directamente de la tensión alterna que su inducido genera.

Esta tensión alterna se reduce mediante un transformador y se convierte en tensión continua mediante un rectificador controlado, el cual permite regular la corriente de excitación de la máquina síncrona.

Este es un sistema que presenta una respuesta muy rápida, aunque vuelve a requerir que la máquina síncrona tenga un colector de dos anillos.

En los sistemas con autoexcitación, ya sea directa (Fig. 15) o indirecta (Fig. 14), es preciso disponer de un sistema de apoyo (baterías) para alimentar al devanado inductor durante el arranque, cuando el alternador aún no ha empezado a producir tensión alterna.

Otro problema de estos sistemas con autoexcitación es que un cortocircuito en las inmediaciones de la máquina síncrona provoca una reducción importante en la tensión alterna en bornes de su inducido y, en consecuencia, en el sistema de excitación.

Para prevenirlo lo que se hace es añadir un circuito de compensación que actúe en función de la corriente del inducido. El circuito de compensación no aparece representado en los esquemas de la Fig. 14 y de la Fig. 15, pero en la Fig. 16 se ha representado un sistema con autoexcitación indirecta que sí lo incluye.

Auto-excitado con compensación

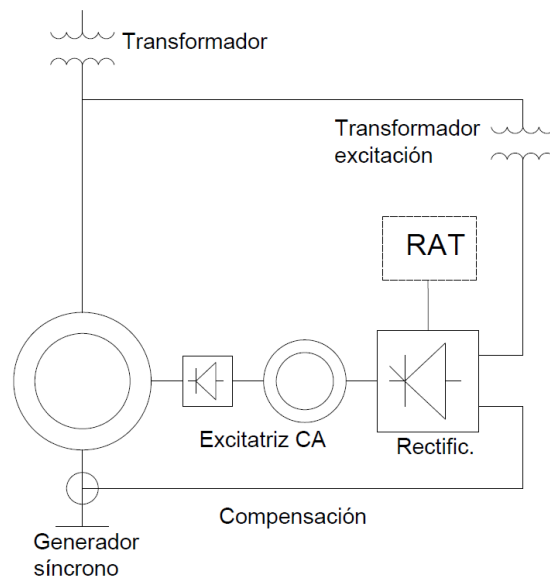


Figura 39 Excitación sin escobillas con autoexcitación indirecta y compensación

- Se añade un circuito de “compoundaje”. Suministra una excitación proporcional a la corriente del generador
- Sostiene el flujo magnético del generador en el caso de un cortocircuito próximo

- Método habitual en excitaciones rotativas. Raramente en excitaciones estáticas.

3.7 Excitación externa.

El generador de excitación independiente tendrá el devanado del inductor conectado a una fuente externa a la máquina. En este tipo de generador no sería necesario la magnetización previa del inductor para conseguir magnetismo remanente, simplemente hacemos girar el rotor de la máquina y conectamos una fuente de tensión al bobinado inductor para provocar la corriente de excitación I_e .

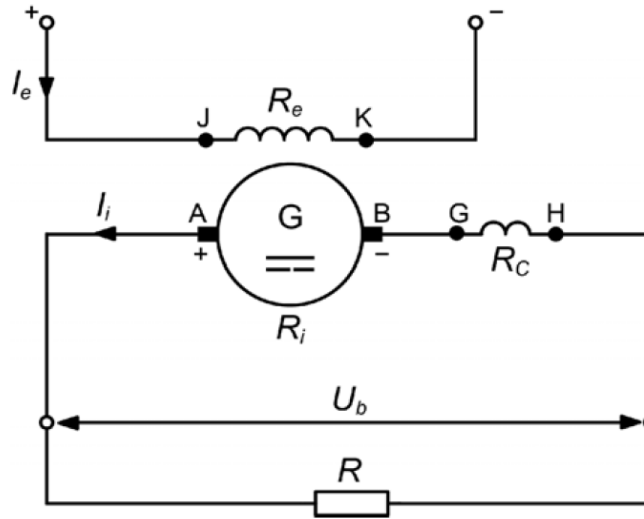


Figura 40 Generador de cc con excitación independiente

Tensión suministrada a la carga:

E : Fuerza electromotriz en voltios (V).

R_i : Resistencia interna del inducido en ohmios (Ω).

R_c : Resistencia del devanado de conmutación en ohmios (Ω).

I : Intensidad de corriente por la carga R en amperios (A).

U_e : Caída de tensión escobilla-colector en voltios (V).

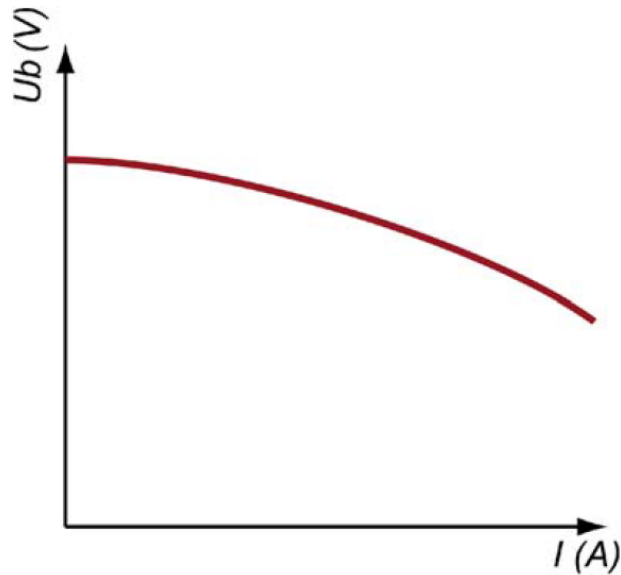


Figura 41 Curva característica del generador con excitación independiente

La curva característica del generador con excitación independiente nos indica que el generador es estable. A medida que aumenta el valor de la corriente de carga disminuye levemente el valor de la tensión entre los bornes del generador.

3.8 Excitación sin carga.

Característica de vacío $E=f(I_e)$: que representa la relación entre la f.e.m generada y la corriente de excitación, cuando la máquina funciona en vacío (el inducido no tiene corriente).

Prueba de Vacío: Esta prueba consiste, como dice su nombre, en colocar el Generador en vacío, es decir sin carga alguna en sus bornes, haciéndola girar a su velocidad nominal y con corriente de campo igual a cero.

Al ir aumentando gradualmente el valor de la corriente de campo, se obtienen diversos valores de E y ya que la corriente que circula por la armadura siempre será cero debido que se encuentra en vacío, se obtendrá que, Gracias a esta prueba, con los valores obtenidos, se puede formar "La curva de Características de Vacío" que permite encontrar la tensión interna generada por una corriente de campo dada.

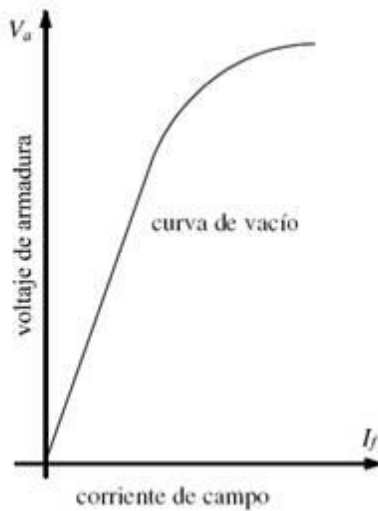


Figura 42 curva de vacío

3.9 Excitación con carga.

Característica en carga: Se produce una caída de tensión de salida del generador debida a la aparición de una corriente en el inducido que provoca:

Una caída de tensión en este circuito a la par que produce una f.m.m. que reacciona con la del inductor modificando el flujo del entrehierro.

1- caída de tensión en el circuito: Se produce en la resistencia y la inductancia de dispersión del estator

2- reacción del inducido: depende de la magnitud y de la fase de la corriente.

Carga resistiva

Cuando se conecta una carga resistiva pura se contará con un factor de potencia unitario, encontrando la corriente en fase con el voltaje, alcanzando sus magnitudes máximas en el mismo instante, con lo cual se obtendrá el diagrama fasorial siguiente.

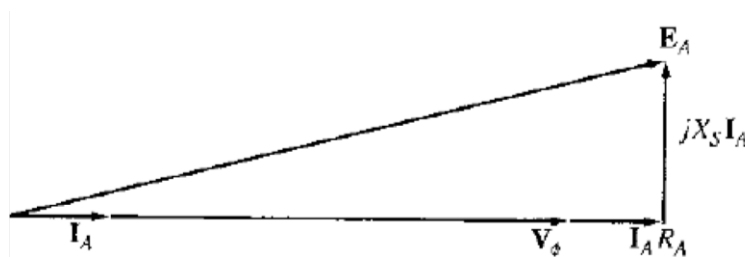


Figura 43 Diagrama fasorial de un generador con carga resistiva

Del mismo modo la reacción del inducido genera f.m.m. desplazada 90° a la f.m.m. generada por el inductor, teniendo una forma de onda resultante siguiente.

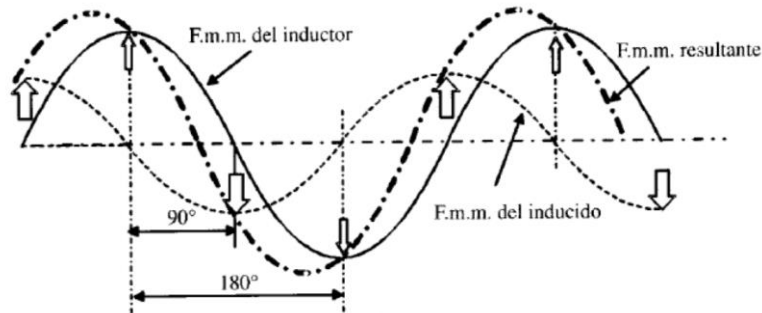


Figura 44 Reacción del inducido con carga resistiva

Carga Inductiva

Cuando se tiene una carga inductiva pura conectada a las terminales de salida del generador se presentará un desfase de 90° entre la corriente y la f.e.m., por lo que repercutirá de tal forma que los valores máximos de las corrientes se verán desplazadas 90° con respecto al máximo de las f.e.m.s, obteniéndose el diagrama fasorial siguiente

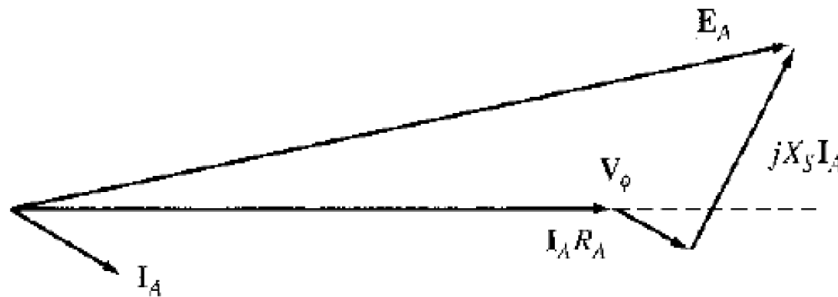


Figura 45 Diagrama vectorial de un generador con carga inductiva

Del mismo modo la reacción del inducido genera una f.m.m. que se opone a la f.m.m. del inductor, lo que describe que una carga inductiva pura produce una reacción desmagnetizante, la cual reduce la f.m.m. resultante al igual que una reducción en la f.e.m. inducida mostrada en la figura

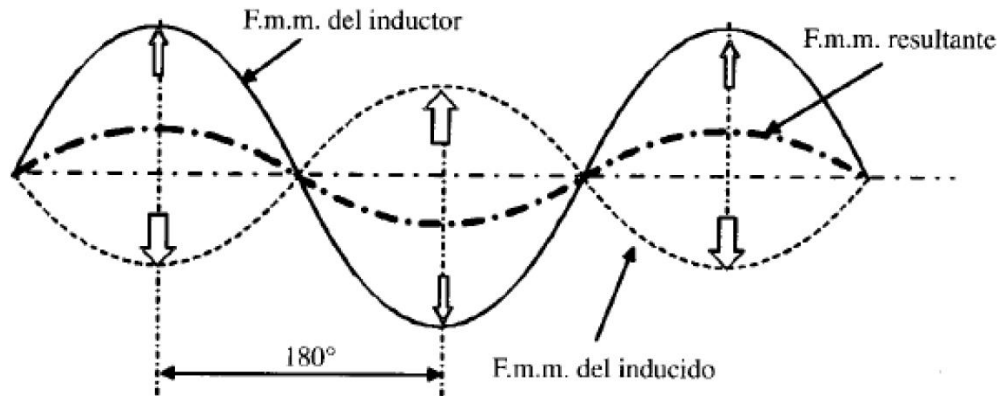


Figura 46 Reacción del inducido con carga inductiva

Carga Capacitiva

Faltando de analizar los efectos de una carga capacitiva pura conectada a las terminales del generador, se externa que la corriente alcanzará su valor máximo 90° eléctricos antes de que el polo se sitúe en las extremidades de las espiras del inducido, punto en que la f.e.m. es máxima, resultando el diagrama fasorial siguiente

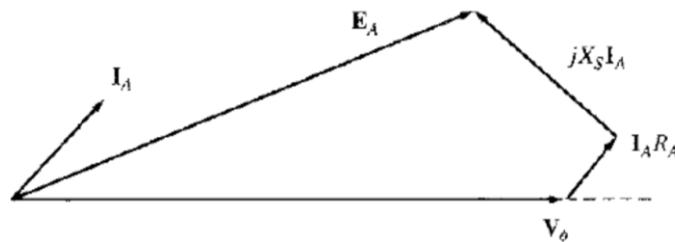


Figura 47 Diagrama vectorial de un generador con carga capacitiva

Del mismo modo a los 2 casos anteriores el inducido genera una f.m.m., que fortalece a la f.m.m. del inductor, de tal forma que provoca un efecto magnetizante como en la figura

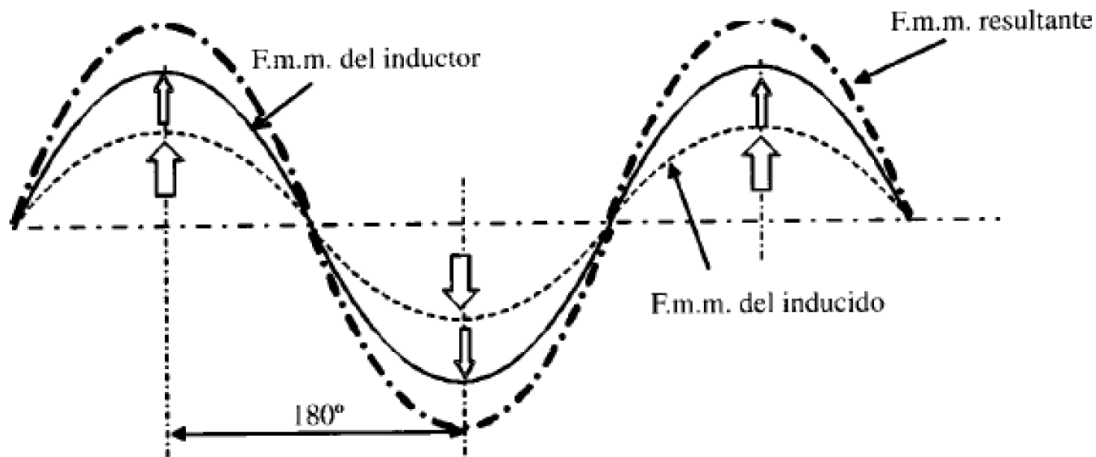


Figura 48 Reacción del inducido con carga capacitiva

Debido a que las cargas conectadas a las terminales de salida del generador no son puras se presentan un desfase comprendido entre -90° y $+90^\circ$ resultantes de las reacciones del inducido, derivándose variaciones en la f.m.m. resultante, así como en el flujo en el entrehierro al mismo tiempo que afecta a la f.e.m. obtenida en el inducido.

Es por esto que los sistemas eléctricos de potencia es prioridad proporcionar y mantener condiciones en las que el ángulo de desfase entre la corriente y la f.e.m. sea cero o lo más cercano a cero.

4. Desarrollo

Lo primero que se realizó fue investigar todo lo relacionado con los generadores sincrónicos como es función y los componentes que lleva, en el cual se realizó el diseño del prototipo didáctico del generador sincrónico como son las bases donde se acoplaría el generador y los tipos de acoplamientos como también el motor de corriente directa que impulsara al generador y su forma de excitación externa.

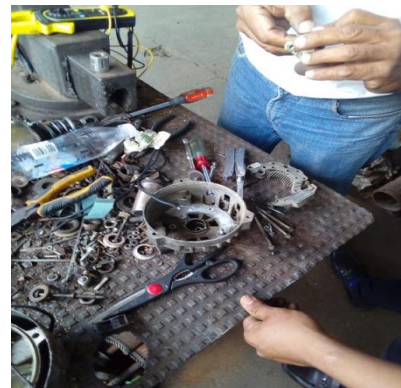


Figura 49 Limpieza de componentes

En la realización del prototipo de un modelo didáctico de un generador sincrónico lo primero que se realizó fue encontrar un estator con 36 ranuras para realizar un embobinado trifásico del prototipo del generador, el primer modelo de estator que se acopló bien a las ranuras fue el de un alternador el cual conseguimos en una empresa donde reparan motores para poder realizar el prototipo didáctico de un generador sincrónico



Figura 50 Verificación

Una vez obtenido el estator procedimos a desarmar el alternador para retirar el embobinado que tenía el estator para volver a rebobinar de nuevo para conseguir un voltaje de 127 volts en cada fase del generador, el cual se procedió a limpiar bien el estator, el cual se le retiró el alambre magneto de las ranuras del estator y luego se procedió a realizar el cálculo para el embobinado del generador o prototipo didáctico que se desea realizar y adaptarle los anillos rozantes.



Figura 51 Modificaciones

En el rotor devanado de nuestro generador para inyectarle un voltaje de excitación por medio de la porta carbones para tener una excitación externa, el cual es alimentado de una fuente variable DC con un parámetro de 0 a 25 volts, lo que hace que la excitación externa genere un campo magnético rotativo mediante

un rotor devanado aprovechando los anillos rozantes del generador con el fin de aumentar la potencia de la salida del generador.

CALCULO DEL EMBOBINADO

Para realizar el cálculo de la longitud de una espira se establece el voltaje producido por un generador elemental de una espira dentro de un campo magnético y a una velocidad dada

$E(\text{voltios}) = \text{Beta (Corriente de induccion)} \times L (\text{longitud espira}) \times v (\text{velocidad giro});$

$$E = \frac{\text{Beta (Corriente de induccion)} \times L (\text{longitud espira}) \times v (\text{velocidad giro});}{(1000)}$$

Después consecutivamente despejamos a la variable L (longitud de espira) ya que es un dato que nos servirá.

$$L = \frac{E}{(\text{BETA corriente de induccion}) \times (\text{Velocidad de giro})} \times (1000)$$

Sustituimos los valores en las variables para obtener la longitud de la espira

$$L = \frac{220}{(5) \times (3600 \text{ rpm})} \times (1000)$$

Obtenemos

$$L = 12.22 \text{ cm y tomamos a las 12 como numero entero.}$$

Para calcular el número de vueltas de la bobina tenemos la siguiente formula

$$E = \frac{(N) \times (B) \times (S) \times (W)}{(1000)} \times (1000)$$

E=Voltaje

Siendo $W = (2) \times (\text{Frecuencia})$

S = Longitud de la bobina

B = Corriente en la bobina del rotor

N = Número de vueltas de la bobina

Despejamos a B (corriente de la bobina) para obtener el número de vueltas

$$N = \frac{E}{(B) \times (S) \times (W)} \times (1000)$$

Después colocamos los valores

$$N = \frac{220}{(5) \times (12) \times ((2) \times (60))} \times (1000)$$

$N = 30.5$ Vueltas y en este caso tomamos a 30 como numero entero.

Una vez obtenido el cálculo nuevo para rebobinado del generador como son el número de vueltas en las bobinas, el número de pasos, el calibre del alambre de magneto, los números de polos, luego se procede a poner el papel aislante en las ranuras del estator, con el alambre magneto se realiza la medición de las bobinas para hacer un grupo de bobinas del estator, teniendo las bobinas ya formadas se empieza a embobinar llevando la secuencia consecutiva.



Figura 52 Rebobinado para 127v CA

En cada fase del embobinado para no equivocarse con secuencia de cada fase del generador sincrónico por último en el embobinado se hacen mediciones en las entradas y salidas de cada fase que es la resistencia que tiene cada grupo de bobinas y que no haya la continuidad entre fases ya por último hacer una conexión estrella para sacar las 3 fases y el neutro del generador aplicarle un barniz por si se dañó alguna bobina.

Una vez aplicado el barniz al estator para rectificación que no haiga ninguna continuidad entre fases o algún corto, se deja reposar para que el barniz seque completamente luego se procede a soldar los terminales para las salidas del generador, ya teniendo todo eso se procede a armar el generador ya adaptado los porta carbonos y con mucho cuidado de no dañar el embobina nuevo que se le realizo al generador.

Se procedió a buscar un motor el cual será la fuerza mecánica que impulsara al generador con un mínimo de 3600 revoluciones por minuto (RPM) para obtener el

voltaje que se deseado que genere el generador sincrónico, el cual se investigaron los tipos de acoplamientos que más se adaptaban al prototipo del generador sincrónico como son los tipos de acoplamientos directo y el acoplamiento por banda.

El motor que se empresto para pruebas es un motor de corriente directa 175 w-1800 Revoluciones por minuto -120 v- 2.8. El motor de corriente directa va acoplado al prototipo de generador con un tipo de acoplamiento lateral o por banda la cual va a la flecha del generador con una polea lisa y ala polea del motor que realizara la fuerza mecánica para la prueba del generador también se utiliza un tipo de acoplamiento directo al generador.



Figura 53 Motor CD

Una vez teniendo embobinado el prototipo del generador sincrónico y teniendo el motor de impulso que moverá el generador y la fuente de corriente directa para la excitación del campo magnético se procede a realizar lo que es una prueba para ver la eficacia del prototipo y para ver el resultado del cálculo del embobinado generador sincrónico.

Se acoplan el generador sincrónico con el motor que lo impulsara o representara la fuerza mecánica a el generador y la fuente que se utiliza para la excitación externa del generador una vez teniendo el acoplado directo entre el prototipo y el motor, se alimenta el motor para que el motor con el generador se sincronice y alcancen las mismas revoluciones ya después se le inyecta un voltaje directo.



Figura 54 Prueba con acoplamiento directo

En los anillos rozantes del rotor del generador por medio de los carbones, el cual en la primera prueba se obtuvo con el motor de 3600 rpm y un voltaje de excitación de 5 volts dc a 1.6 amp. Entre fase y neutro un voltaje de 120 volts de generación y entre fase y fase un voltaje de 240 volts de generación y una corriente de 100 mA con una frecuencia de 60 Hertz como se pudo observar con un voltaje bajo de excitación se alcanzan esos voltajes.



Figura 55 Medición en prueba

Después de las pruebas con el motor de 3600 rpm se le aplicó carga al generador con una lámpara para ver la reacción del generador y se logró observar que el generador trabajó muy bien. Y de nueva forma se le implementaron las mediciones al prototipo para observar el consumo de la lámpara, se diseñó el modelo de la base del prototipo para dejarlo fijo a una base para realizar otras pruebas en el laboratorio.



Figura 56 Pruebas con carga en las terminales de salida

Teniendo el prototipo con la primera prueba se procede a realizar la estructura de metal consiguiendo los metales que se utilizarían para la base del generador primero que todo se cortaron los metales a la medida que teníamos el diseño de la base para poder realizar una prueba en el laboratorio. Se procedió a soldar los metales para realizar la base de metal y después pintar lo que es la base donde acoplaríamos el motor.

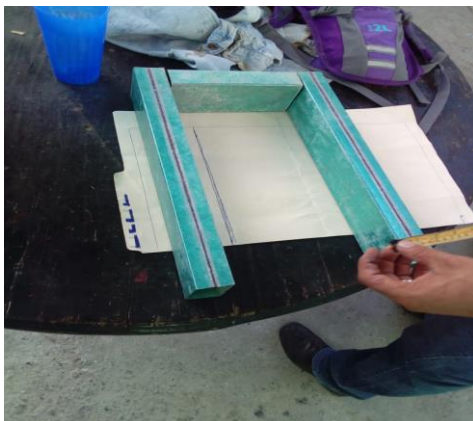


Figura 57 Construcción de la base de apoyo

Se le adaptó un tramo de acrílico en la parte de enfrente de la base del prototipo donde se le implementaría unos conectores para hacer más práctico la conexión de la alimentación y para los y medidores de corriente o voltaje, y se fijó el motor en la base y se realizaron las conexiones con los conectores hembra con sus salidas del generador y sus fusibles de protección.



Figura 58 Fusibles de protección

5. Sistema motriz y acoplamiento mecánico.

ACOPLES: Son elementos de máquinas que permiten unir o acoplar para comunicar el movimiento entre dos ejes en línea recta con dirección paralela, inclinada o en planos diferentes.

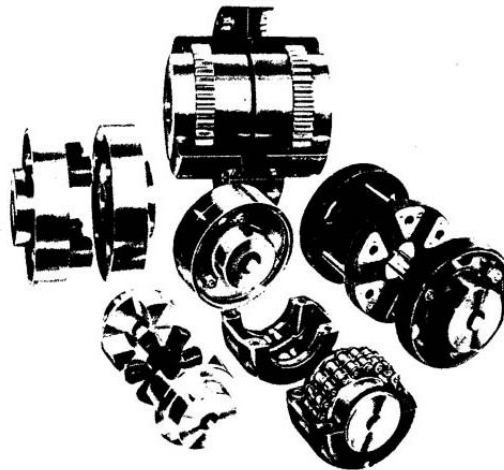


Figura 59 Acoples

El fundamento principal del acoplamiento es transmitir permanentemente el par requerido desde el eje motor al eje conducido, al mismo tiempo compensar el desalineamiento angular o paralelo o una combinación de ambos. Algunos de estos acoplamientos cumplen funciones adicionales tales como permitir o restringir un desplazamiento axial.

Se encuentran comercialmente dos tipos de acoplamientos: rígidos y flexibles.

Acoplamientos rígidos:

Son empleados para acoplar dos ejes que requieran de buena alineación.

La capacidad está en relación directa con la capacidad de transmisión del eje al cual se va a acoplar y se selecciona según los diámetros de los ejes.

Acoplamientos flexibles:

Reciben el nombre porque permiten una pequeña desalineación de los ejes. Este desalineamiento es absorbido por las juntas, enlaces o componentes del acoplamiento, de las fuerzas que provocan cargas axiales, radiales o combinadas.

Los acoplamientos flexibles tienen limitada su capacidad normal por las tensiones máximas de sus elementos flexibles. Sus elementos flexibles están en capacidad de absorber los esfuerzos de arrancado, haciéndolas más suaves.

- La capacidad de carga de un acoplamiento debe estar relacionada con:
- La potencia a transmitir.
- Características de la transmisión, esto es: uniforme, medianamente impulsiva o altamente impulsiva.
- Velocidad, revoluciones por minuto.
- Dimensiones de los ejes a acoplar.
- Vibraciones, etc.

➤ Importancia del acoplamiento

En un gran número de montajes mecánicos se presenta el problema de la transmisión del movimiento entre los ejes o árboles de las máquinas. El acoplamiento es la forma más sencilla de conseguir esta transmisión ya que opera uniendo los extremos de dichos árboles, transmitiendo de esta forma la rotación del uno al otro. De una buena resolución de dicha transmisión depende, no sólo el correcto funcionamiento del equipo, sino también la vida útil de los encoders o máquinas acopladas.

➤ Selección

La selección de un acoplamiento debe ser un compromiso entre factores como el coste, el espacio de montaje, la duración prevista y las prestaciones de transmisión, que deben satisfacer los requerimientos tales como:

➤ Absorción de las desalineaciones y carga sobre los ejes

Debido a los errores dimensionales inherentes a todo montaje mecánico, los ejes correspondientes a los árboles a unir mantendrán entre sí unas diferencias posicionales o "desalineaciones" que dificultan la transmisión del movimiento. Estas desalineaciones pueden ser axiales, radiales o angulares.

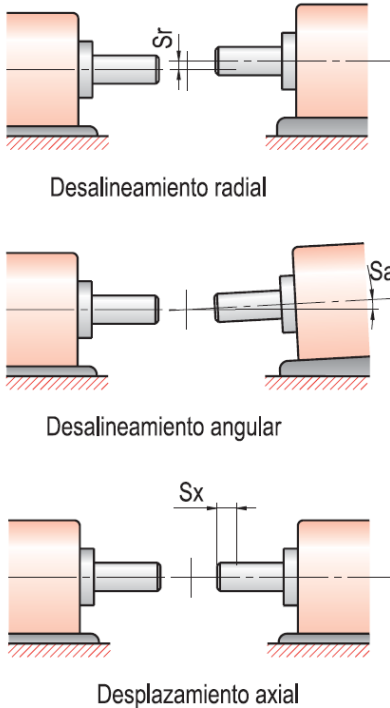


Figura 60 Posicionamiento de acople

En todos los casos el sistema de acoplamiento utilizado para la transmisión deberá ser capaz de absorberlas, evitando los efectos nocivos de cargas sobre los ejes, rodamientos, apoyos y bastidores. Las desalineaciones también provocan fatiga o desgaste en el acoplamiento, por tanto, al escogerlo deberá tenerse en cuenta la velocidad de rotación, minorando los desalineamientos máximos admisibles que se adjuntan en las tablas para cada modelo.

➤ Fijación a los ejes

La fijación por abrazadera tiene la ventaja que no produce marcas en los ejes, resistiendo mejor las inversiones bruscas y las vibraciones. La fijación por prisioneros resulta más económica y permite utilizar diámetros de eje mayores para un mismo acoplamiento. El inconveniente de los prisioneros es que estos pueden producir mellas sobre los ejes. Además, pueden aflojarse debido a vibraciones, lo cual puede evitarse fijándolos con un adhesivo semi-permanente.

5.1 Características de la máquina que impulsa al generador.

Para poder permitir que el campo en el rotor tenga un movimiento giratorio lo bastante eficaz para poder obtener una mayor generación de voltaje es necesario utilizar una máquina de corriente directa, ya que estas máquinas tienen mayor velocidad y fuerza. Gracias a su gran variedad de la velocidad en los modelos, junto con su fácil control y la gran flexibilidad de las características par-velocidad del motor de CD se empleó para nuestro proyecto, ya que como se mencionó se

tiene un amplio margen de control de velocidad y control fino de las mismas. Este motor de CD se puede observar en la figura 0.

Características:

Motor de corriente directa 175 w- 1800 Revoluciones por minuto -120 v- 2.8



Figura 61 Características de motor CD

El motor de corriente directa va acoplado al prototipo de generador con un tipo de acoplamiento lateral con banda la cual va a la flecha del generador y el motor de corriente DC respectivamente a sus poleas, las cuales se diferencian como se observa en la figura 0.

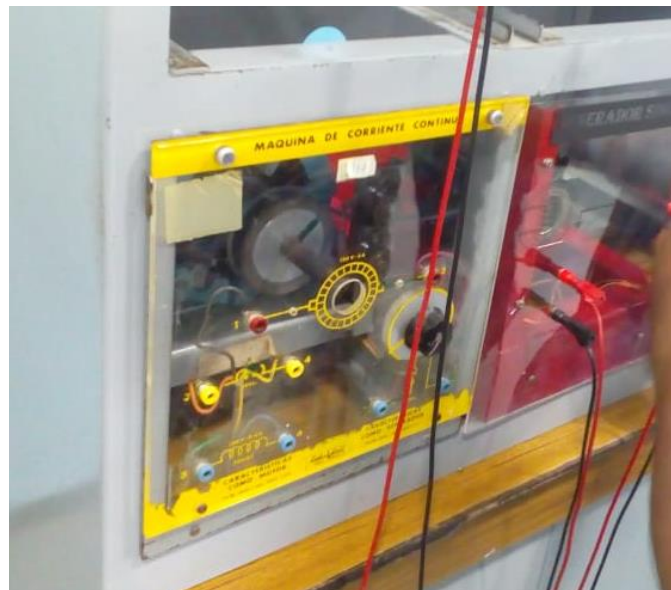


Figura 62 Acoplamiento por poleas

5.2 Pruebas al acoplamiento.

La primera prueba de acoplamiento que se realizó se puede observar en la figura 0, la cual es un acoplamiento directo, ya que las flechas van directamente conectadas por un coplee sujetado en ambos extremos de los mismos, los cuales deben de mantenerse al mismo nivel ya que por el contrario se llega a tener pérdidas del movimiento rotativo por lo cual no se obtendría el voltaje de generación nominal. Para esta prueba se logró obtener un acoplamiento lo bastante sólido como para obtener el voltaje nominal de 120 volts entre fases-neutro, lo cual cumple con la meta estimada.



Figura 63 Acoplamiento directo

Para segunda prueba de acoplamiento del motor se ingresó al laboratorio de ingeniería eléctrica y se solicitó un motor de corriente directa como se ve en la figura 0 y de igual manera se solicitó 2 fuentes, una trifásica para el motor de DC y la segunda, una fuente convencional DC regulable para el devanado del rotor y una banda para el acoplamiento, en donde se puede apreciar en la figura 0 que el generador se encuentra situado a un costado del motor de DC y también se observa el acoplamiento por banda.



Figura 64 Acoplamiento por poleas

El tipo de polea del generador sincrónico es uno lizo, el cual tiene pequeñas pérdidas al momento del movimiento rotativo ya que la banda transportadora no se acopla exactamente con las cavidades de la polea y se puede observar el montaje de la banda transportadora en la figura 0. Por otra parte el motor de DC adquiere un acoplamiento eficaz.

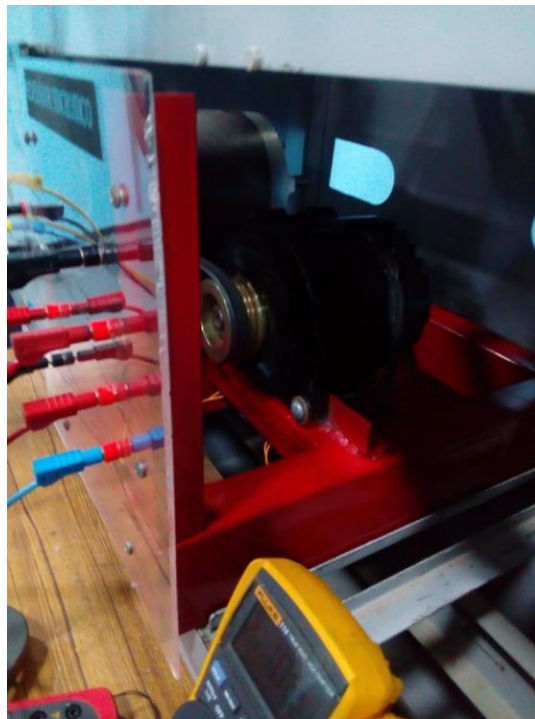


Figura 65 Demostrativo

6 Factores que dependen de la velocidad

Las máquinas síncronas, su velocidad de giro es constante y depende de la frecuencia de la tensión de la red eléctrica a la que esté conectada y por el número de pares de polos del motor, siendo conocida esa velocidad como "velocidad de sincronismo". Este tipo de motor contiene electromagnetos en el estator del motor que crean un campo magnético que rota en el tiempo a esta velocidad de sincronismo.

Cuando la máquina se encuentra conectada a la red, la velocidad de su eje depende directamente de la frecuencia de las variables eléctricas (voltaje y corriente) y del número de polos. En la operación como generador desacoplado de la red, la frecuencia de las corrientes generadas depende directamente de la velocidad mecánica del eje.

La frecuencia eléctrica producida está entrelazada o sincronizada con la tasa mecánica de rotación del generador. La relación entre la tasa de giro de los campos magnéticos de la máquina y la frecuencia eléctrica del estator se expresa mediante la ecuación.

$$f = \frac{\eta \cdot p}{120}$$

Figura 66 Expresión matemática

Debido a que el rotor gira a la misma velocidad que el campo magnético, esta ecuación relaciona la velocidad de rotación del rotor con la frecuencia resultante. La potencia eléctrica se genera a 50 o 60 Hz, por lo que el generador debe girar a una velocidad fija dependiendo del número de polos de la máquina.

Adicionalmente a la operación como motor y generador, el control sobre la alimentación del rotor hace que la máquina síncrona pueda operar ya sea absorbiendo o inyectando reactivos a la red en cuyo caso se conocen como reactor o condensador síncrono respectivamente.

Particularmente esta última aplicación es utilizada para mejorar el factor de potencia del sistema eléctrico el cual tiende a ser inductivo debido a las características típicas de los consumos.

La potencia mecánica aplicada al eje no variará la velocidad del rotor, sino que se transformará en potencia eléctrica que será entregada a la red. El factor de potencia, con que la red va a recibir la potencia mecánica aplicada al eje, va a depender de la corriente de excitación de la máquina.

De este modo, si la corriente de excitación es baja (la máquina se encuentra subexcitada) la tensión inducida será baja y por lo tanto el generador necesitará consumir reactivos para operar a cierta potencia activa, contrariamente si el

generador está sobrecitado se entregarán reactivos a la red. En medio de estas dos condiciones de operación es factible hacer funcionar la máquina con factor de potencia unitario.

En el caso de generadores de centrales hidroeléctricas se utilizan máquinas de eje vertical, con un rotor de polos salientes corto, pero de gran diámetro. Puesto que la velocidad de rotación es bastante lenta (300-350 [RPM]) se requiere de un gran número de polos para efectuar la generación.

En el caso de centrales térmicas o de ciclo combinado se emplean máquinas de eje vertical con un rotor cilíndrico largo, pero de poco diámetro. Estas características constructivas permiten que el eje del generador rote a altas velocidades, ya sea 1.500 o 3.000[RPM] dependiendo del número de polos (usualmente dos).

Número de polos	50 Hz	60 Hz
2	3000	3600
4	1500	1800
6	1000	1200
8	750	900
10	600	720
12	500	600

Figura 67 Velocidades de un Generador Síncrono (R.P.M)

El término "velocidad del generador síncrono" se refiere a la velocidad del generador cuando está girando de forma síncrona con la frecuencia de red. Esto es aplicable a todo tipo de generadores, sin embargo: en el caso de generadores asíncronos (o de inducción) equivale a la velocidad en vacío del generador.

6.1 Sistema de regularización de voltaje "AVR".

El regulador de voltaje (AVR) es una tarjeta electrónica que, constituida por diferentes dispositivos electrónicos, que en conjunto mantienen un voltaje constante.

Este dispositivo electrónico deberá estabilizar instantáneamente cualquier cambio de tensión automáticamente, permaneciendo dentro de los límites permisibles. Deberá actuar rápidamente ante oscilaciones repentinas de carga, cortocircuitos, caídas de tensión de líneas y perturbaciones de cualquier tipo.

La regulación de tensión juega un papel fundamental en la generación y transporte de energía eléctrica. La tensión en bornes de un generador síncrono (el más utilizado para la producción de energía eléctrica) depende directamente de la corriente de excitación que circule por el rotor, pero hay muchos otros factores

externos que influyen, siendo el más claro ejemplo la variación de carga a la que todo generador se encuentra constantemente sometido.

Otros factores son la velocidad de rotación o la temperatura de los devanados. La tensión en bornes del generador debe poder mantenerse constante a pesar de todos estos factores tanto para el correcto funcionamiento de la máquina como para asegurar la calidad del suministro y es de esto precisamente de lo que se encargan los reguladores automáticos de tensión. Un regulador automático de tensión es un dispositivo electrónico que ajusta la corriente de excitación de una máquina síncrona para mantener la tensión de estator igual a la tensión de referencia.

El funcionamiento básico de un regulador consiste en medir la tensión de estator, compararla con la de consigna y subir o bajar la corriente de excitación en consecuencia.

Independientemente de las variaciones de demanda de potencia activa y reactiva y demás factores externos que pudieran alterarla. El regulador de tensión actúa sobre el circuito de excitación para llevar a cabo esta tarea, regulando la cantidad de corriente de excitación y, en consecuencia, la magnitud del campo magnético del rotor.



Figura 68 REGULADORES AUTOMÁTICOS DE TENSIÓN UNITROL 1000 DEL FABRICANTE ABB. AVR DIGITALES CON ETAPA DE POTENCIA

Inicialmente los AVR llegaron a tener elementos mecánicos, lo que hacía que sus tiempos de respuesta fueran muy grandes y su mantenimiento muy costoso. Con la llegada de la electrónica los AVR pasaron a utilizar electrónica analógica y actualmente lo que prima son los AVR digitales que permiten muchas funciones adicionales además de la regulación de la tensión.

Los fabricantes como Basler, ABB, General Electric y Alstom ofrecen, que los AVR digitales actuales presentan comúnmente las siguientes funciones adicionales:

- Arranque suave.
- Limitador de mínima y máxima corriente de excitación.
- Limitador de corriente máxima de estator
- Protección V/f (flujo).
- Control del factor de potencia y potencia reactiva.
- Protección de sobretensión y subtensión.
- Estabilización del sistema de potencia (PSS).
- Sincronización.
- Control PID con parámetros ajustables.

Existen modelos específicos para los distintos tipos de sistemas de excitación: excitación independiente, generadores autoexcitados, excitación por máquina DC, excitación por máquina AC (brushless).

El regulador debe ser capaz de mantener la tensión de estator constante igual a la de consigna, independientemente de las variaciones de carga y otros factores externos, pero asegurar que nunca se supere la corriente máxima de excitación.

La excitatriz es el principal elemento del AVR. La excitatriz proporciona la corriente continua necesaria para generar el campo magnético del generador. En la figura 4.1 se representa el esquema típico de una regulación de tensión AVR, que utiliza una excitatriz moderna compuesta de un generador síncrono asociado a un rectificador trifásico giratorio.

Este generador que gira solidario al eje de la turbina, tiene en el estátor una bobina alimentada en corriente continua y en el rotor los tres devanados independientes que generan un sistema trifásico de tensiones que se rectifica mediante el puente de diodos.

La salida de corriente continua del puente de diodos alimenta a la bobina de excitación del generador síncrono principal ubicada en el rotor. Mediante este diseño se elimina la necesidad de las escobillas y de los anillos rozantes.

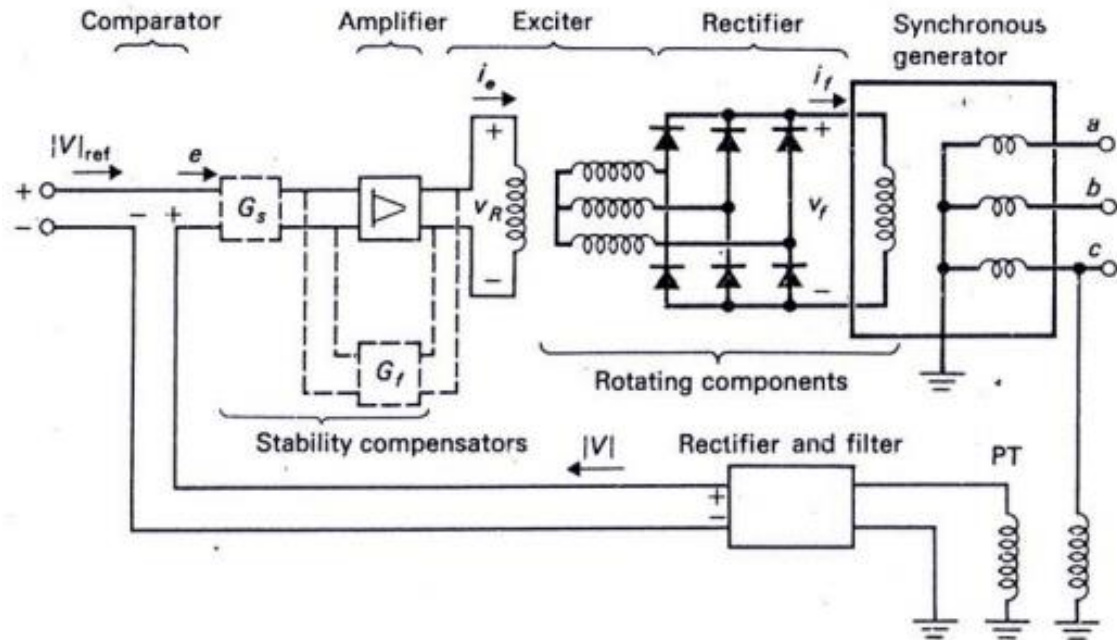


Figura 69 Bucle de regulación AVR sin escobillas

El AVR en el momento del arranque deberá excitar el generador a partir de las pequeñas tensiones generadas por el magnetismo remanente, existente en el PMG. Además, debe garantizar la protección de los devanados rotativos del generador, al producirse sobre excitaciones debidas a las variaciones de frecuencia en el momento del arranque o la parada del motor primario, esto debe realizarlo manteniendo baja la tensión de salida mientras la frecuencia esté por fuera del valor nominal.

En los casos de sobrecargas transitorias en los que el motor primario tiende a disminuir su velocidad, el AVR disminuye la tensión de salida proporcionalmente a la pérdida de velocidad, disminuyendo la potencia de salida para dar posibilidad al motor de recuperarse rápidamente.

Los AVR deben permitir el ajuste remoto de la tensión de salida del generador, como también censar la potencia reactiva generada a través de un transformador de cuadratura, produciendo una caída de tensión proporcional a los VARs.

Características generales de los AVR.

1. Tensión de excitación.
2. Corriente de excitación.
3. Tensión de alimentación.
4. Entradas para potenciómetros de ajuste remoto.

5. Medición de tensión de salida de generador. Sensor.
6. Entrada para transformador de corriente en cuadratura.
7. Potenciómetro para ajuste de frecuencia mínima.
8. Potenciómetro para ajuste de tensión nominal.
9. Ajuste de ganancia amplificador de tensión.

Disponemos de más de 30 tipos de reguladores desarrollados profesionalmente. Estos sobresalientes reguladores de voltaje para generadores constituyen un reemplazo de alta calidad de los reguladores originales de las primeras marcas.

Estos reguladores de voltaje son adecuados para uso con diferentes tipos de excitatrices. Tales como auto excitado, excitación separada, excitación con bobinado auxiliar, etc.

Los alternadores síncronos según su circuito electrónico, regulador automático de tensión (AVR) se clasifican en:

- AVR independiente de la frecuencia para alternadores normales, donde V es constante.
- AVR con regulación proporcional a la frecuencia para alternadores especiales donde V / F es constante.

En ambos tipos proporcionan, con velocidad constante, el factor de potencia del generador entre 0.8 y 1. Con una variación de tensión en estado estacionario que oscila entre $\pm 1\%$ en vacío y plena carga. La caída de la velocidad (RPM) hasta un 5% no afecta el funcionamiento normal del generador.

- GENERADORES AUTOEXCITADOS CON REGULACION POR UNIDAD DE CONTROL DE VOLTAJE (AVR)

El estator principal proporciona energía para la excitación del Campo a través de la Unidad de Control de Voltaje (AVR) tipo que es el dispositivo para regular el nivel de excitación que requiere el campo según carga aplicada.

La AVR responde a la señal derivada de los devanados del estator principal. Al controlar la potencia baja del campo de excitación, se consigue el control de la potencia alta exigida por el campo principal mediante la salida rectificadora del estator de excitación.

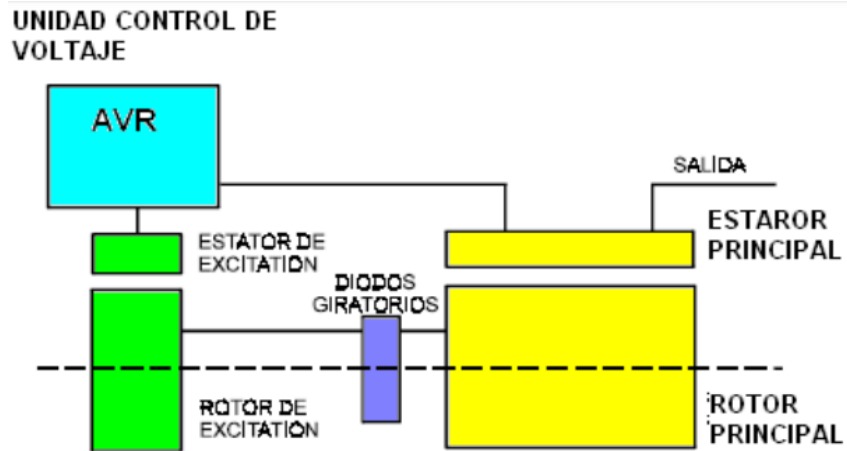


Figura 70 Diagrama Esquemático de los componentes del sistema de control

Este tipo de generadores para su control son utilizados los siguientes tipos de tarjetas AVR para generador trifásico:

- La AVR SX440 detecta la tensión media entre dos fases para regular la tensión de salida dentro del margen establecido. Adicionalmente, detecta la velocidad del motor de accionamiento y proporciona una caída de tensión en proporción a la caída de frecuencia por debajo de un punto ajustable, evitando así una sobreexcitación y facilitando un alivio al motor de accionamiento en caso de golpes de carga.
- La AVR SX421 añade, adicionalmente a las prestaciones de la AVR SX440, la detección trifásica en media cuadrática e incluye también una protección contra sobre voltaje cuando se emplea en conjunto con un interruptor externo montado en el cuadro de maniobras.

- GENERADORES EXCITADOS POR IMAN PERMANENTE (PMG) CONTROLADOS POR AVR.

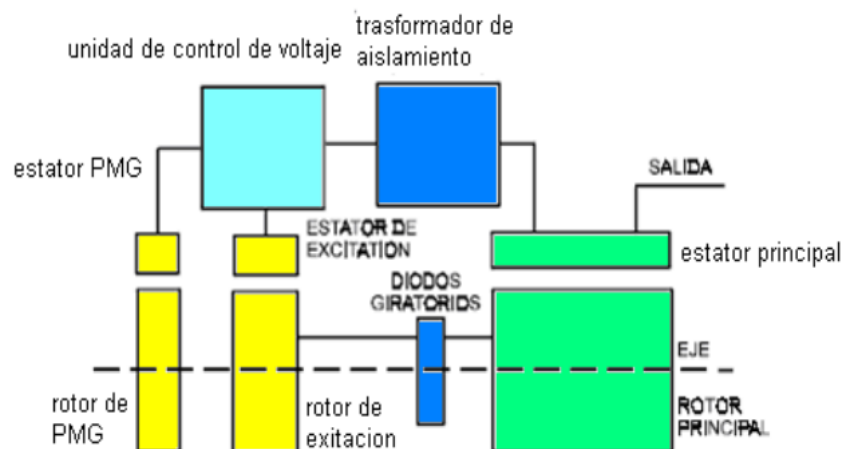


Figura 71 Diagrama Esquemático de un sistema de control con imanes

El imán permanente proporciona potencia al campo de excitación a través de la AVR (MX341 ó MX321), que es el dispositivo para regular el nivel de excitación que requiere el campo según carga aplicada. El AVR responde a la señal derivada, en el caso de la AVR MX321 a través de un transformador de aislamiento, del devanado principal.

Al controlar la potencia baja del campo de excitación, se consigue el control de la potencia alta exigida por el campo principal mediante la salida rectificadora del estator de excitación.

El sistema por imán permanente proporciona una fuente de excitación constante e independiente de la salida del estator principal, una alta capacidad en cuanto a arranque de motores eléctricos, así como una inmunidad a distorsiones de la forma de onda en la salida del estator principal creadas por cargas no lineales, es decir, motores eléctricos de c.c. controlados por tiristores y sistemas de UPS.

➤ (Sobre voltaje) AVR tipo SX421 y MX321

Un circuito de protección contra sobre voltaje está incorporado en la AVR para cortar la excitación del generador en el caso de detectar un fallo en el voltaje de referencia.

La MX321 dispone de una interna desexcitación electrónica, así como de una provisión de una señal para operar un interruptor externo.

La SX421 solamente proporciona una señal para operar un interruptor externo, el cual debe ser instalado en cuanto una protección contra sobre voltaje es requerida. Un ajuste incorrecto provoca el colapso del voltaje de salida del generador sin carga o al cambiar la carga, y el diodo LED está iluminado.

La tabla a continuación indica la disponibilidad de accesorios con las diferentes AVR.

AVR Modelo	Juego Marcha en paralelo	Regulador de voltaje Manual	VAr/FP Control	Limitación de corriente
SX440	✓	x	✓	x
SX421	✓	x	✓	x
MX341	✓	✓	✓	x
MX321	✓	✓	✓	✓

Figura 72 Diferentes modelos de AVR para control

6.2 Regulación de velocidad

El Control Primario de Frecuencia se realiza gracias a la acción del gobernador o regulador de velocidad, se define un gobernador como una combinación de dispositivos y mecanismos que detecta cualquier desvío de velocidad y los convierte de manera conveniente en variación del curso del servomotor principal.

Este mecanismo logra que la energía consumida sea igual a la energía generada enviando una señal que modifica la posición de una válvula de vapor (en el caso de las centrales térmicas) o la apertura de compuertas (en el caso de centrales hidráulicas).

En la literatura especializada, se encuentran varios tipos de gobernadores, tales como el gobernador mecánico hidráulico, el gobernador PID, el gobernador lead-lag, el gobernador doble-derivativo, entre otros.

➤ Regulador de velocidad PID

Este recibe como señal principal la variación de velocidad en comparación con la referencia. Alternativamente, se recibe como señal la potencia eléctrica de algún punto del sistema, o bien, el valor obtenido a la salida del PID, el cual se amplifica por una ganancia de droop permanente.

Los transductores de todas las entradas son modelados con un bloque integrador no-ideal y una banda muerta. Existen 3 bloques en paralelo que son finalmente sumados: Uno proporcional, uno derivativo y otro integrador.

El accionamiento del servomotor se modela a través de un transductor, un integrador limitador y un bloque de banda muerta. Esta toma como señal de entrada el error del nivel de las válvulas, por lo cual existe una realimentación previa a estos bloques.

➤ GOBERNADOR DE VELOCIDAD

En principio la estructura de los gobernadores consta de una unidad reguladora que tiene como función detectar las variaciones de velocidad de la unidad, de forma tal de originar una señal de corrección la cual es enviada a la unidad accionadora para corregir la desviación.

El accionador está constituido por equipos mecánicos que tienen como función convertir las señales eléctricas del regulador en señales mecánicas para accionar los servomotores y mover las paletas en la turbina.

El gobernador es un sistema de control asociado a la unidad generadora que permite mantener constante la velocidad de la máquina. En el diagrama esquemático mostrado a continuación:

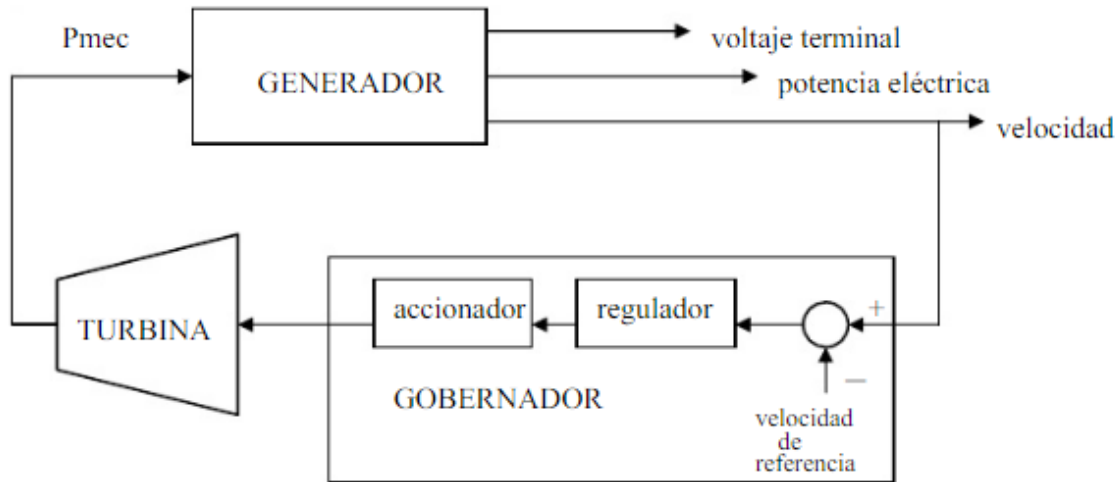


Figura 73 DIAGRAMA ESQUEMÁTICO INDICANDO LA RELACIÓN GENERADOR-GOBERNADOR-TURBINA

Se observa que el gobernador recibe como entrada la señal de velocidad de la máquina y la compara con la velocidad de referencia, si estas son iguales la señal de error será cero indicativos que el gobernador no debe originar cambios en las condiciones de operación, dado que la máquina está en la velocidad deseada.

De ser diferentes estas señales se generará un error, la misma será captada por el regulador que ejercerá la función de control ordenando al accionador a través del servomotor abrir o cerrar la paleta o válvula ya sea una turbina hidráulica o térmica respectivamente.

Esta acción permitirá en la turbina incrementar o decrementar la potencia mecánica de la unidad para corregir la desviación de velocidad.

El gobernador indirectamente permite mantener la frecuencia constante y satisfacer la carga. La expresión que relaciona la velocidad sincrónica con la frecuencia viene dada por:

$$\text{velocidad} = \frac{120 * \text{frecuencia}}{\text{número de polos}}$$

Figura 74 Expresión matemática (Vel.)

Al analizar esta expresión se concluye que al ser el número de polos una vez que la máquina está construida un parámetro fijo, una velocidad constante indicará una frecuencia constante, es decir, al controlar la velocidad se garantiza el control de la frecuencia.

De igual forma sucede con el control de la carga. De ocurrir en un Sistema Eléctrico un incremento de la potencia eléctrica de carga, se tendrá

momentáneamente una potencia eléctrica mayor a la potencia mecánica ($P_e > P_{mec}$), provocando una potencia desacelerante que reducirá la velocidad en la máquina.

Esta variación en la velocidad será sensada en el gobernador, quien ordenará un incremento en la apertura de paleta o válvula para incrementar la potencia mecánica y de esta forma retornar la velocidad al valor de referencia, este equilibrio se alcanza cuando la potencia mecánica y eléctrica son iguales ($P_{mec}=P_e$), con lo cual se satisface la carga.

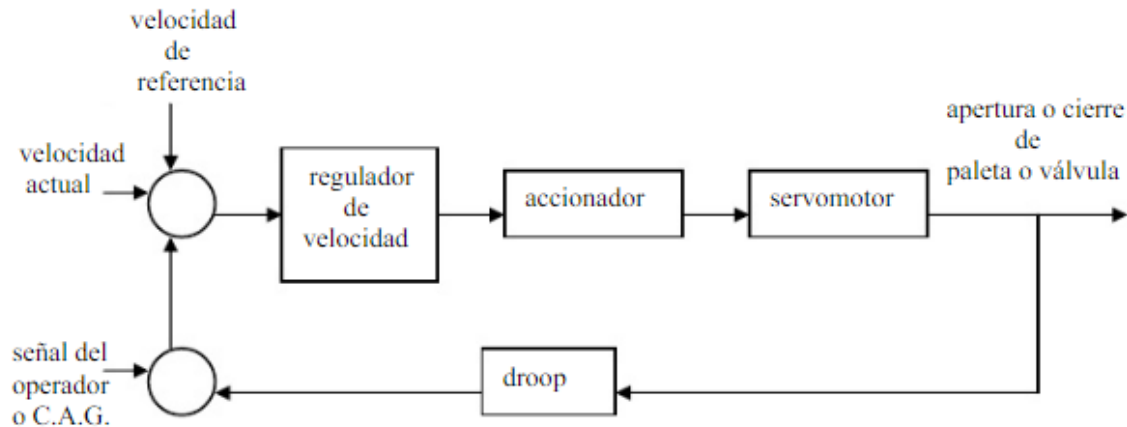


Figura 75 DIAGRAMA GENERAL DEL GOBERNADOR

- GOBERNADOR MECÁNICO

En esta se distinguen los siguientes elementos:

- ❖ Regulador
- ❖ Detector de velocidad
- ❖ Regulador propiamente dicho
- ❖ Droop
- ❖ Accionador
- ❖ Válvula piloto
- ❖ Servomotor

Este equipo está compuesto de dos esferas girando a una velocidad proporcional al eje del generador separado por una distancia, cuando la máquina experimenta una aceleración o desaceleración, las esferas se alejan o acercan, por efectos de la fuerza centrífuga atenuada en su movimiento por la acción de un resorte que las une.

Este desplazamiento en la distancia entre las esferas producirá un movimiento lineal en una serie de varillas asociadas a este mecanismo. Las varillas actuarán como elementos reguladores de la acción de comando. Estas en un efecto similar

al producido por una serie de engranajes con ruedas dentadas cada vez más grandes, están colocados en serie e incrementando en tamaño de tal forma que por este efecto multiplicador el movimiento se ira transmitiendo cada vez con más fuerza, caracterizado por una ganancia y una constante de tiempo.

El resultado de este movimiento se ejecutará sobre la válvula piloto. El desplazamiento hacia arriba o hacia abajo de la válvula piloto permite el paso en uno u otro sentido del aceite a presión hacia el servomotor, que por el efecto de la diferencia de presiones moverá un mecanismo en forma de pistón que transmitirá un movimiento lineal para accionar los gatos hidráulicos que cerrarán o abrirán las paletas en el anillo distribuidor de la turbina.

El movimiento lineal producido por el servomotor puede ser realimentado hacia la entrada a través de un varillaje, esta realimentación es conocida como el droop del gobernador o estatismo.

Este mecanismo permite transmitir la acción de conversión producido por el servomotor hacia el elemento detector de velocidad atenuando el desplazamiento de éste, con lo cual se crea una diferencia entre la desviación de velocidad real y la desviación de velocidad medida.

El resultado de esta alteración es que la máquina corregirá en función de la desviación de velocidad medida, que, al ser diferente de la desviación de velocidad real, impedirá que la máquina retorne a su velocidad de referencia ante la ocurrencia de un desbalance generación carga.

Es decir, de producirse un rechazo de generación que produzca una reducción de la frecuencia, el gobernador recuperará la misma a un valor ligeramente por debajo de 60 Hertz.

De igual forma de producirse un rechazo de carga que origine un ascenso de la frecuencia, el gobernador recuperará la misma a un valor ligeramente por encima de 60 Hertz. Este fenómeno será analizado más adelante con mayor detalle

- GOBERNADOR ELECTRÓNICO

El cambio radical en este gobernador se presenta a nivel del regulador de velocidad, donde los elementos mecánicos fueron sustituidos por componentes electrónicos que le agregaron una mayor velocidad de respuesta y una mayor sensibilidad a variaciones de la velocidad.

A pesar de estas mejoras el gobernador sigue siendo, al compararlo con la excitatriz, un sistema de control lento con tiempos de respuesta en el orden de los segundos.

Desde el punto de vista del sistema de regulación los elementos electrónicos permiten tiempos de respuesta en milisegundos; sin embargo, los elementos restrictivos están a nivel del servomotor y en la turbina.

Estos componentes son mecánicos y requieren grandes niveles de energía para variar su condición de operación, en este sentido a pesar que el regulador pueda responder en milisegundos, es necesario colocarle constantes de tiempo que permitan una respuesta en segundos, para que la señal de corrección pueda ser seguida por la velocidad de respuesta de los elementos mecánicos.

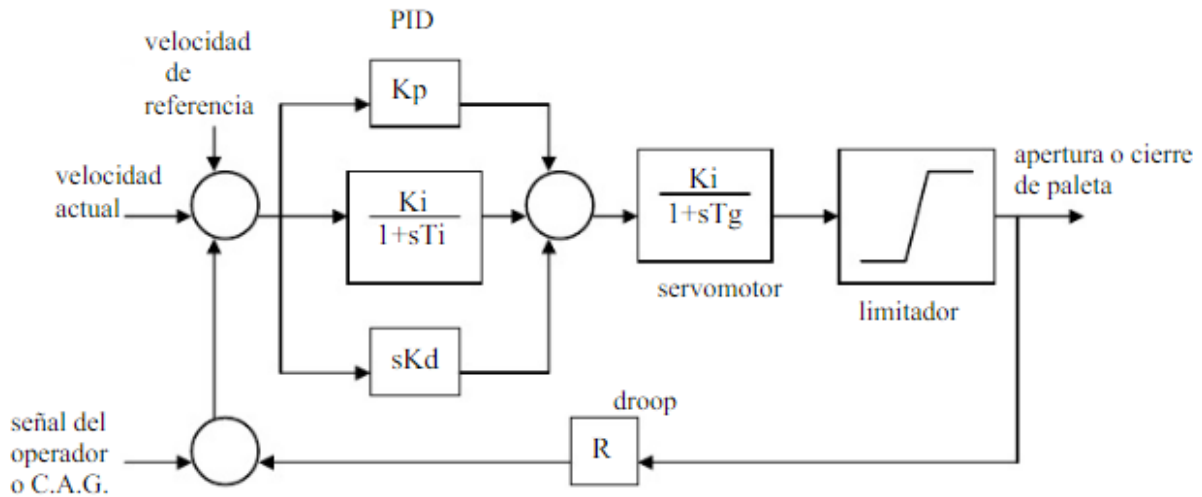


Figura 76 Modelo general de un gobernador electrónico

Donde el elemento regulador de velocidad es representado por un proporcional-integrativo-derivativo (PID), el servomotor es modelado por un integrador con su limitador a la salida y cuenta con el lazo de realimentación representado por el droop.

- GOBERNADOR NUMÉRICO

Este representa la última tecnología y al igual que en los casos anteriores el cambio drástico está a nivel del regulador de velocidad. En el gobernador electrónico el regulador estaba compuesto por tarjetas electrónicas que manejaban señales analógicas.

La nueva concepción hacia el gobernador numérico se basa en la digitalización de la señal analógica para convertirla en un número, cuyo valor es procesado por el regulador, que no es más que un microcomputador donde las funciones de transferencia constituidas por componentes electrónicos se convierten ahora en ecuaciones y modelos matemáticos que realizan el cálculo, para una vez obtenida la respuesta convertir este dígito en una señal analógica para ser enviada hacia el accionador.

Entre las ventajas que se originan con estos nuevos gobernadores están las siguientes:

- a) las funciones de transferencia son ecuaciones establecidas en un programa de computación (software), por lo que cambiar su respuesta es sólo cambiar el programa sin alterar el hardware.
- b) Por ser el control a través de un software puede ser cambiado y mantenido a distancia, mediante la utilización de una vía de comunicación como puede ser Internet.
- c) Es fácil acceder las señales internas para su monitoreo en caso de una investigación de falla.
- d) Se puede auto diagnosticar señalando preventivamente cualquier anomalía.

La parte de fuerza constituida por la válvula piloto, servomotores, etc. Es en esencia similar en los diferentes gobernadores, lógicamente las técnicas y elementos constructivos han sido mejorados con el fin de tener un mejor comportamiento de estos.

Asimismo, los elementos auxiliares y de control a nivel del accionador, servomotor, etc. Están adaptados a los avances tecnológicos.

7. Instrumentación de control para la maquina sincrónica.

La interfaz de LabVIEW para Arduino (LIFA) Toolkit es una herramienta gratuita que se puede descargar desde el servidor de NI (National Instruments) y que permite a los usuarios de Arduino adquirir datos del microcontrolador Arduino y procesarlos en el entorno de programación gráfica de LabVIEW.

Para utilizar la aplicación de interfaz que nos ofrece Maker Hub no es necesario disponer de una versión comercial de LabVIEW basta con adquirir el software LabVIEW Student Edition que se distribuye por destinos medios a un precio muy asequible.

Al tener instalado el software LabVIEW se tienen dos aplicaciones, la primera es el software donde se trabaja que es LabVIEW y el segundo es VI Package Manager que es un apartado del software.

Donde se pueden realizar descargas diversos tipos de interfaz para interactuar con diferentes tipos de hardware, así como también descargar librerías y actualizaciones que nos ayudan a trabajar de manera más eficiente e interactiva.

En la siguiente figura 0 se puede observar la aplicación VI Package Manager en donde para comenzar al abrir la aplicación clicamos la parte del buscador y escribimos Diligent LINX como se ve en la figura la cual es la interfaz para control de LabVIEW-Arduino.

Al descargarlo e instalarlo correctamente se instala así mismo un apartado llamado Maker hub la cual se puede observar en la figura 0, esta es una interfaz de Arduino más practica y eficiente para usar con alumnos o catedráticos y es bajo la cual la instrumentación del proyecto se encuentra programada.

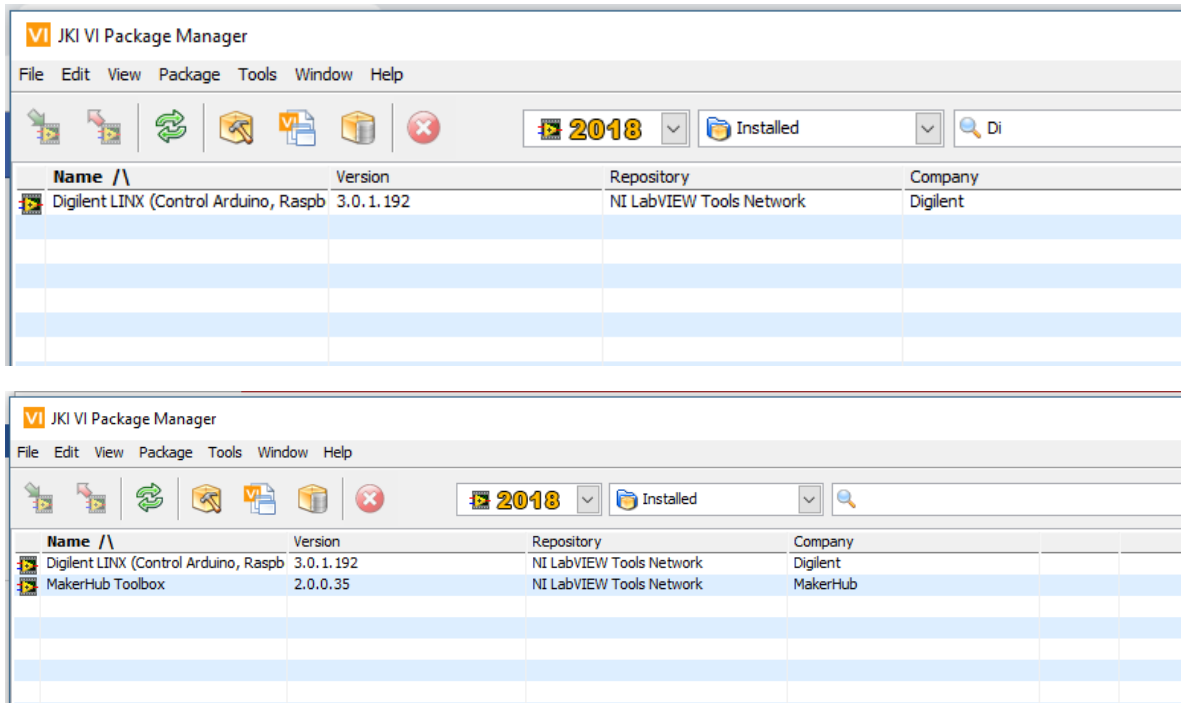


Figura 77 Vista preliminar del Software

Consecuente se abre la aplicación NI LabVIEW para después ir a la barra de opciones de arriba en la pestaña Tools >MakerHub >LINX >LINX Firmware Wizard como se puede observar en la figura 0 en donde se dejan las pestañas abiertas para observar el lineamiento a seguir.

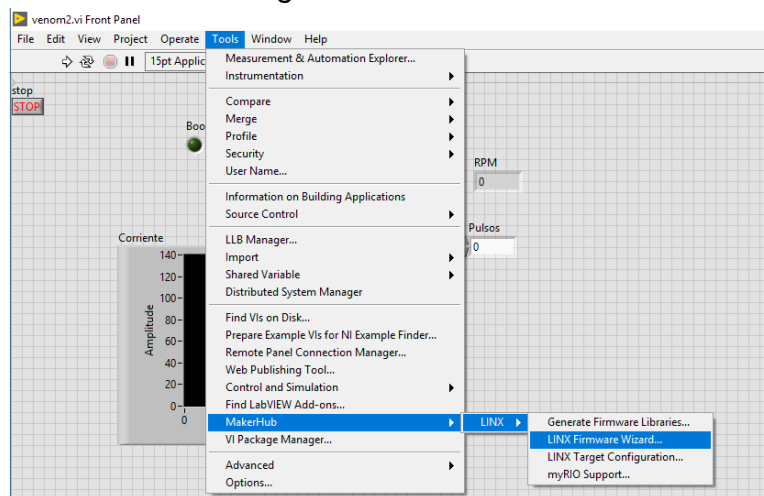


Figura 78 Seguimiento en LabVIEW

Después una ventana como de la figura emerge y nos muestra las siguientes opciones las cuales en primera instancia ya viene marcado Arduino como la primera opción para utilizar como hardware.



Figura 79 Configuración de LabVIEW

En la siguiente pestaña se debe seleccionar la versión de Aduino que se está empleando, en este caso para el proyecto se utilizó el Arduino Mega2560 ya que este tiene más pines análogos y digitales.

Lo cual es favorable para nosotros ya que en la instrumentación empleamos diversos tipos de medición y control para el generador síncrono, por lo cual nos utilizamos varios tipos de sensores en cantidad variable. Después de haber seleccionado el correcto modelo de Arduino se procede a continuar.

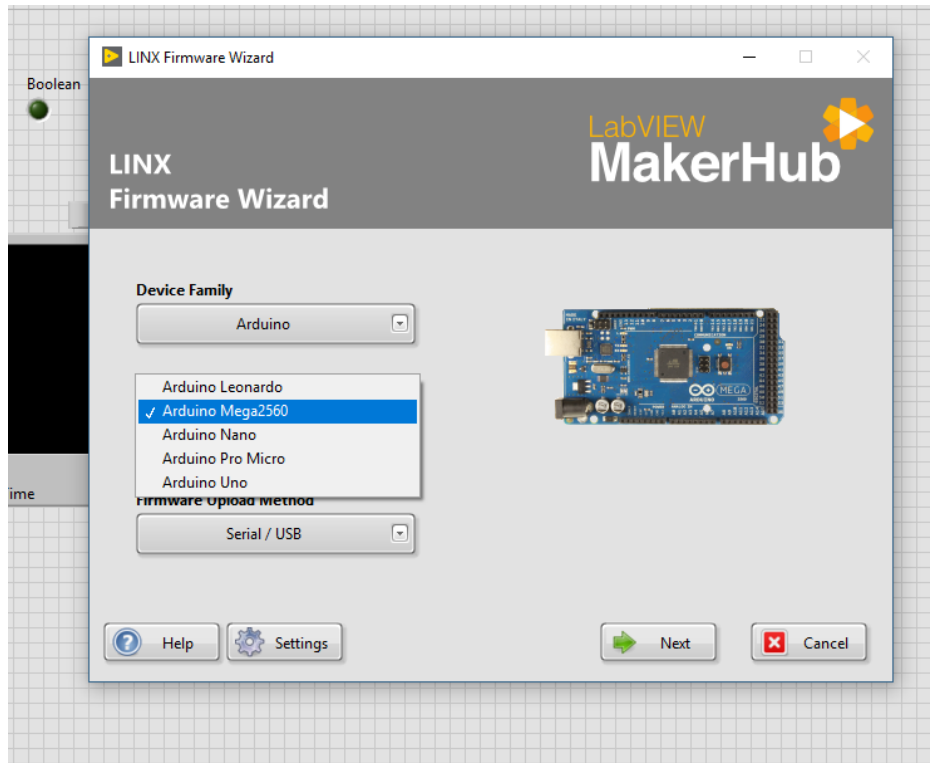


Figura 80 Configuración de LabVIEW

Consecuentemente después la ventana cambia como se puede observar en la figura en donde tenemos que seleccionar el puerto de entrada en el que se encuentra alojado nuestro Arduino, el com seleccionado debe ser el mismo ya que por el contrario la interacción de Arduino-LabVIEW no efectuara ninguna acción.

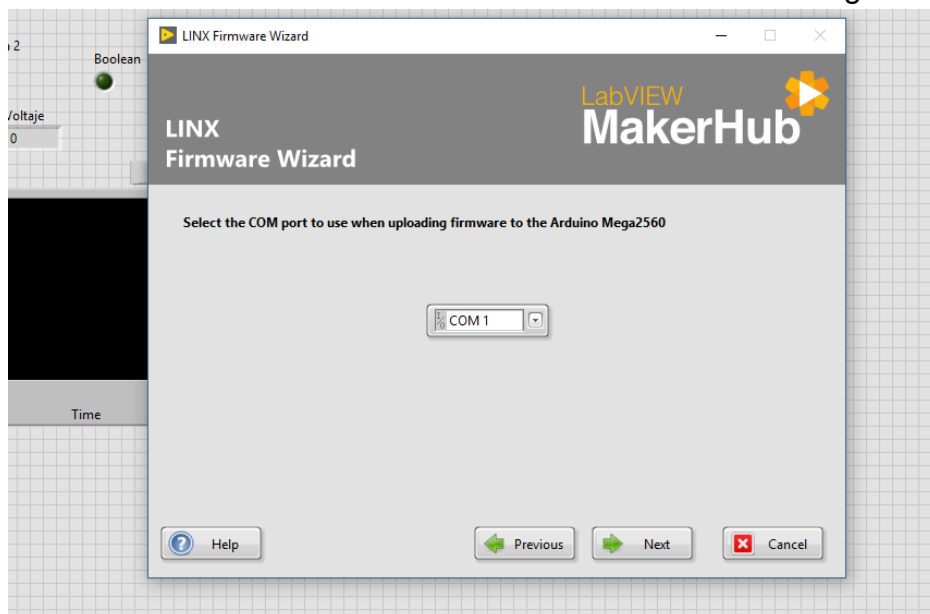


Figura 81 Selección de puerto de entrada

Front panel

Al concluir la vinculación de la interfaz entre el Hardware(Arduino) y software (LabVIEW) se puede observar en la figura un ejemplo general de lo que se encuentra en el front panel que es la interfaz de usuario para el VI.

El front panel tiene controles e indicadores, que son los terminales de entrada y salida interactivos, respectivamente, del VI. Los controles e indicadores ubicados en el front panel se colocan automáticamente en el diagrama de bloques y que funciona como la interfaz gráfica de usuario o GUI de un VI.

Puede encontrar el código fuente que ejecuta el front panel en el diagrama de bloques. La ventana del front panel contiene una barra de herramientas en la parte superior y una paleta de controles a la que puede acceder haciendo clic derecho en cualquier parte del front panel.

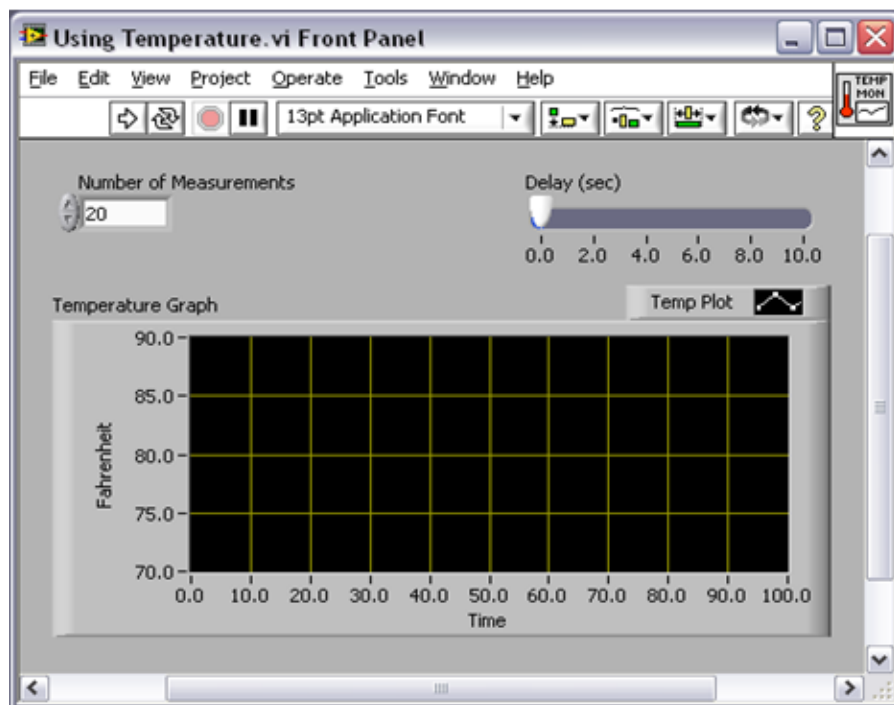


Figura 82 Front panel

Después de abrir la paleta de Controles, se puede observar en la figura los diversos tipos de controles e indicadores en el front panel.

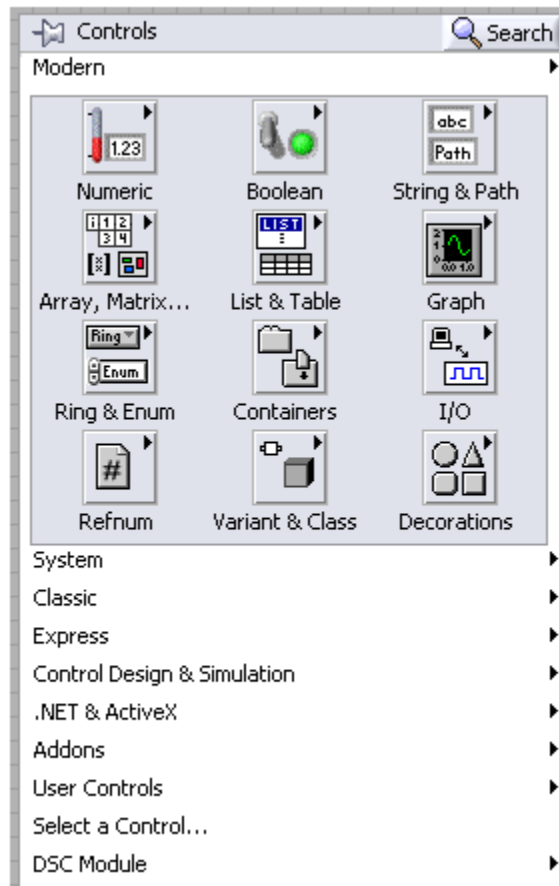


Figura 83 Block Diagram

Block Diagram

También nos aparece una segunda venta llamada Block Diagram contiene el código fuente gráfico de un programa de LabVIEW. El concepto del diagrama de bloques es separar el código fuente gráfico de la interfaz del usuario de una manera lógica y simple.

Los objetos del panel frontal aparecen como terminales en el diagrama de bloques. Los terminales en el diagrama de bloques reflejan los cambios realizados en los objetos correspondientes del panel frontal y viceversa.

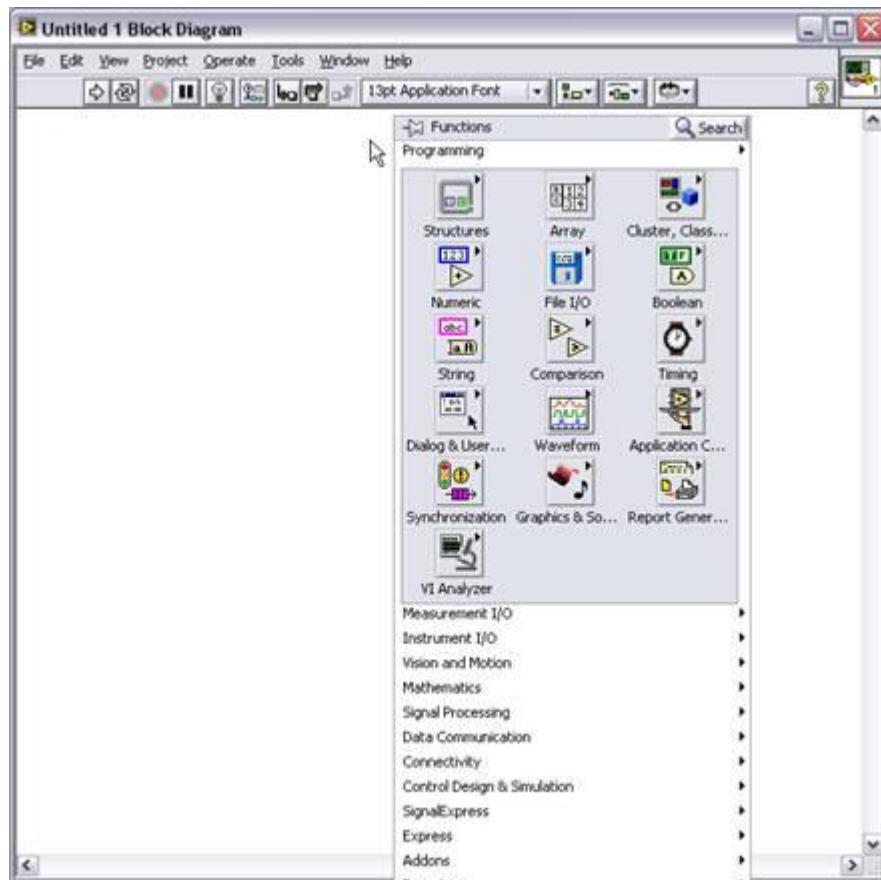


Figura 84 Menú de Block Diagram

Los objetos del diagrama de bloques como se ve en la figura incluyen terminales, subVIs, funciones, constantes, estructuras y cables que transfieren datos entre otros objetos del diagrama de bloques.

Puede usar las herramientas de LabVIEW para crear, modificar y depurar un VI. Una herramienta es un modo de operación especial del cursor del mouse, por lo que el modo de operación del cursor corresponde al icono de la herramienta seleccionada.

LabVIEW elige qué herramienta seleccionar en función de la ubicación actual del mouse. Puede elegir manualmente la herramienta que necesita seleccionándola en la paleta de herramientas (en la barra de menú, seleccione Ver »Paleta de herramientas).

Ahora puede elegir la herramienta deseada, que permanece seleccionada hasta que elija otra herramienta de la paleta de Herramientas .

Materiales e instrumentos

Los múltiples materiales que se emplearon fueron diversos tipos de sensores, y otros diferentes tipos de materiales.

Sensor Corriente Alterna SCT-013

El SCT-013 Sensor Corriente Alterna 30A No invasivo permite conocer la magnitud de corriente alterna que circula en un conductor sin necesidad de abrir el circuito para su instalación, por lo cual es excelente para monitorear consumos de energía y equipos de medición de CA.

Para su operación solamente hace falta “engancharlo” al conductor en cuestión y a su salida obtendremos una señal directamente proporcional a la corriente que circula en el circuito. Puede usarse en conjunto con cualquier microcontrolador como PICs y Arduino. El sensor viene con salida tipo plug de 3.5mm.

Especificaciones del SCT-013 Sensor de Corriente Alterna No Invasivo 30A:

- Corriente de entrada: 0-30 A
- Voltaje de salida: 0-50 mV
- No linealidad: $\pm 4\%$
- Temperatura de trabajo: -25°C hasta 70°C
- Grado de resistencia: Grado B



Figura 85 Sensor de corriente, tipo dona

El diagrama que se utiliza para llevar la correcta medición de corriente con este sensor, requiere del integrado lm358 que va conectado de la manera en que se ve en la figura en donde se ve la conexión al Arduino respectivamente.

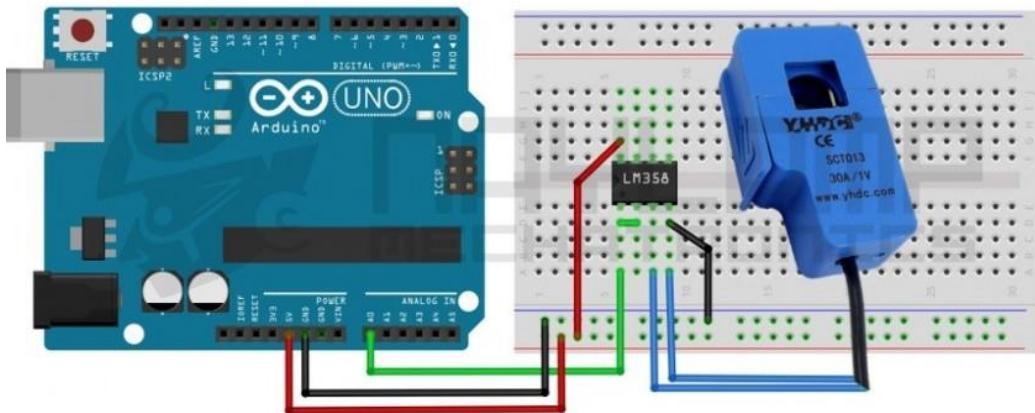


Figura 86 Diagrama de conexión del sensor de corriente

Sensor de RPM encoder FC-03

Con este módulo sensor de velocidad IR con el comparador LM393 podemos calcular la velocidad de rotación de las ruedas de nuestro robot. Si colocamos una corona dentada que gira unida a nuestra rueda. También se podría usar como un interruptor óptico.

El funcionamiento básico de este sensor es el siguiente; Si se hace pasar cualquier cosa entre la ranura del sensor, este crea un pulso digital en el pin D0. Este pulso va de 0V a 5V y es una señal digital TTL. Luego con Arduino podemos leer este pulso.

A continuación, describimos las diferentes partes del encoder:

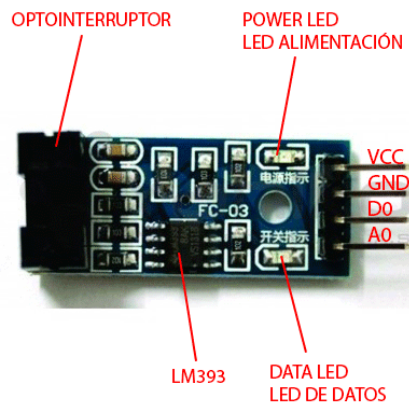


Figura 87 Sensor de RPM

Pines de conexión del módulo de velocidad (encoder FC-03):

- VCC: Alimentación del módulo de 3,3V a 12V.
- GND: Tierra.
- D0: Señal digital de los pulsos de salida.
- A0: Señal analógica de los pulsos de salida. Señal de salida en tiempo real. (normalmente no se usa).

Principales características técnicas:

- Dimensiones: 32 x 14 x 7mm
- La ranura de lectura del sensor tiene un ancho de 5mm.
- Dos salidas, una Digital y otra Analógica.
- LED indicador de alimentación.
- LED indicador de los pulsos de salida del pin D0.

La conexión con el Arduino va de la siguiente forma como se aprecia en la figura y se coloca un condensador de 100nF, este condensador ayuda a deformar más la señal del pulso digital, al ser de mayor capacidad, pero funciona correctamente dando una mejor lectura ya que ayuda apreciar de mejor manera la señal.

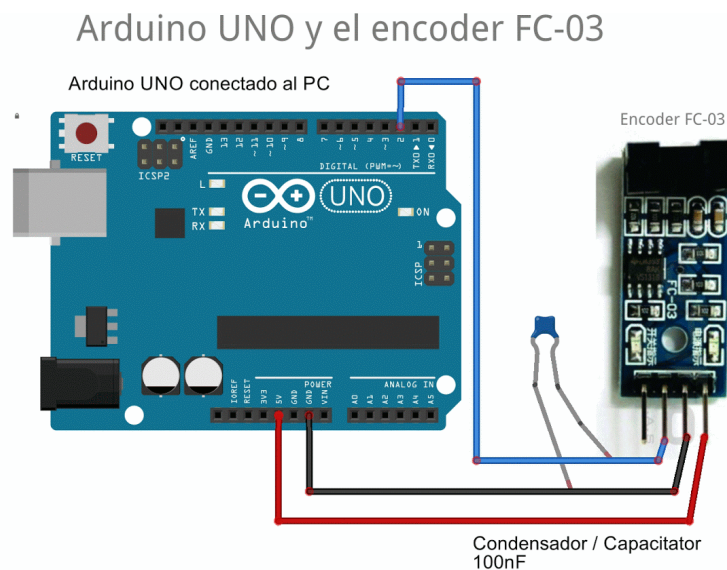


Figura 88 Diagrama de conexión del sensor RPM

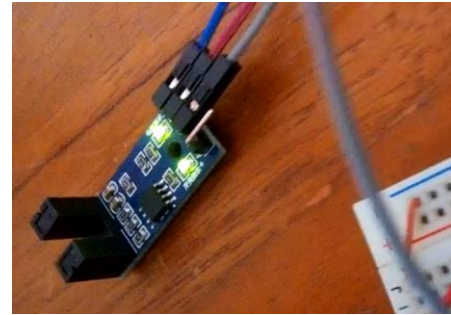
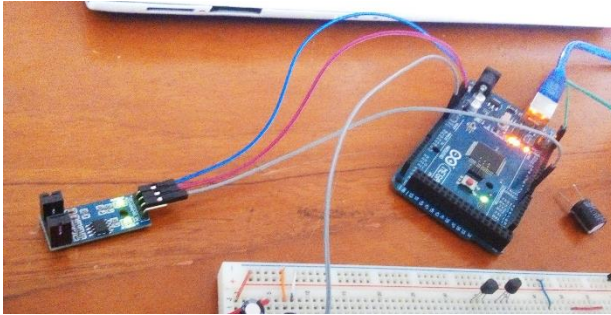


Figura 89 Prueba del sensor de RPM

Medidor de Voltaje

El voltaje es la diferencia del potencial eléctrico entre dos puntos de un circuito eléctrico o electrónico, expresado en voltios. Mide la energía potencial de un campo eléctrico para causar una corriente eléctrica en un conductor eléctrico.

Los materiales que se emplearon fueron los siguientes para la construcción de los medidores de voltaje:

- Puente de diodos rectificador
- Integrado regulador lm317
- Resistencia de 22k
- Resistencia de 5.6k
- Resistencia de 10k
- Potenciómetro de 10k
- Capacitor electrolítico de 47uf a 50 v
- Transformador de 120 a 12v
- Arduino UNO
- Pantalla lcd de 16x2 (Para prueba)

Los materiales para el medidor de voltaje se pueden apreciar en la siguiente imagen en donde se observa la construcción de este mismo.

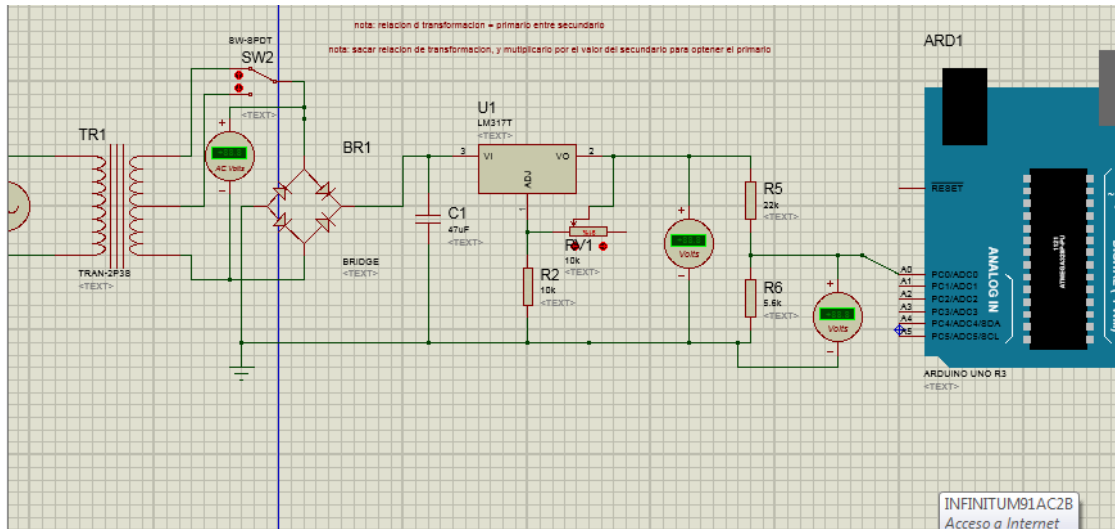


Figura 90 Circuito electrónico en ISIS proteus

Para la realización del circuito para medir voltaje se llevó a cabo una simulación del circuito en proteus para observar cómo se comporta y su funcionamiento, posteriormente se debe pasar a placa.

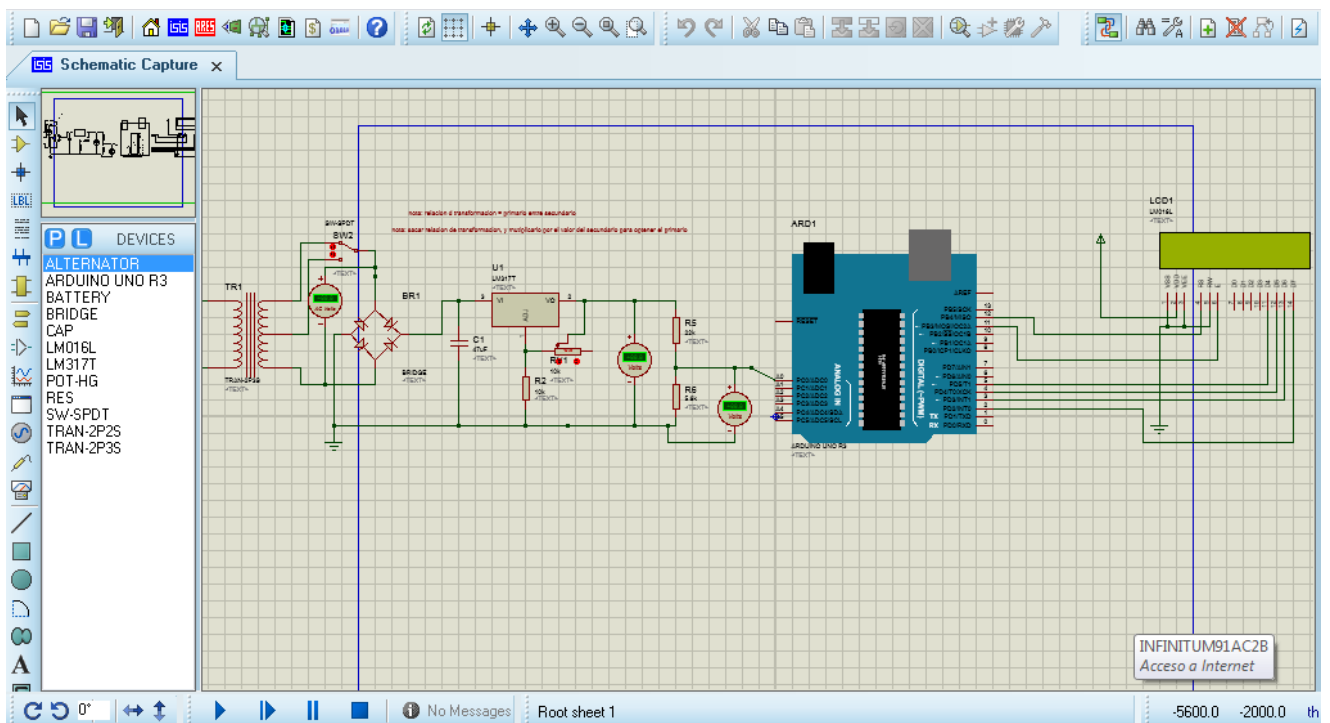


Figura 91 Simulación de circuito en ISIS proteus

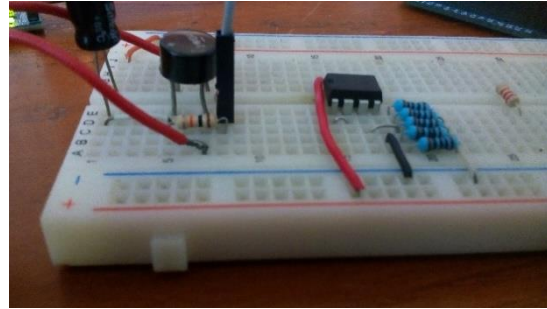


Figura 92 Medidor de voltaje con arduino

Después de que se obtuvo toda la parte física de medición, que son los sensores, de voltaje, corriente y de rpm, se procede a empezar a hacer la construcción de la programación en el lenguaje grafico de LabVIEW, en donde se programa desde la ventana block diagrama y se dejan apreciar todas las variables de medición visibles en front panel.

La programación grafica en LabVIEW en primera instancia se realizó en pruebas y el primer modelo de la programación quedo como se puede observar en la figura

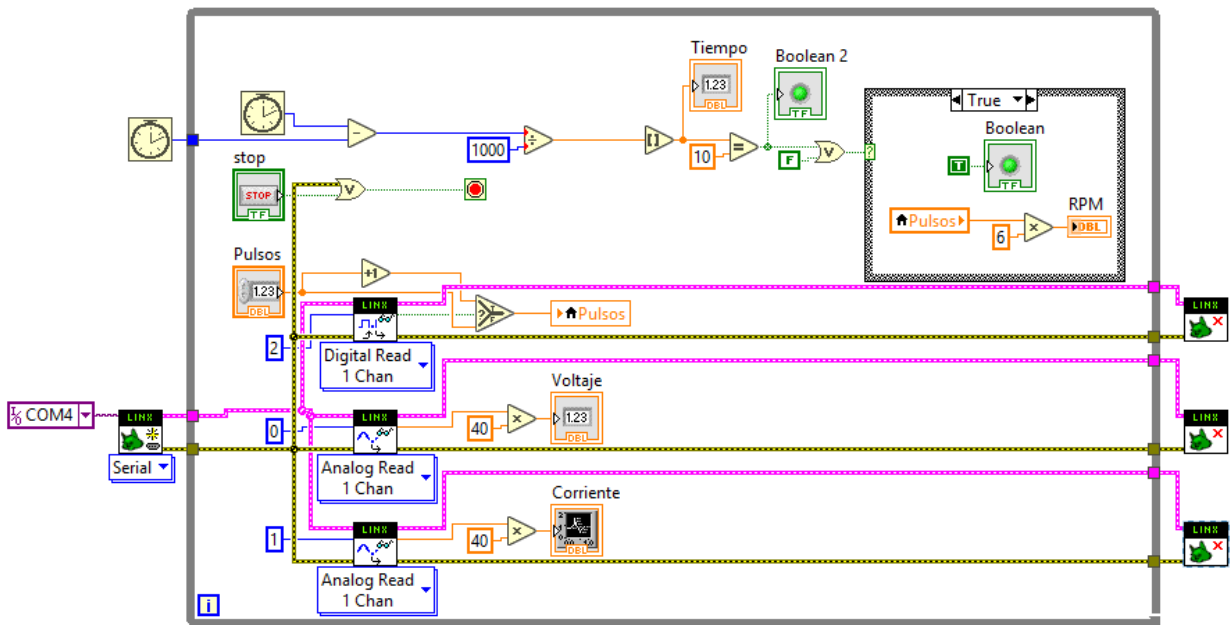


Figura 93 Programación en LabVIEW

Como siguiente punto colocamos las variables que muestran el proceso de medición y cambios en el Front panel, en donde colocamos diversos tipos de controladores e indicadores para las variables, en donde colocamos un indicador

de corriente con graficado de onda para observar la variación corriente, como se puede observar en la figura.

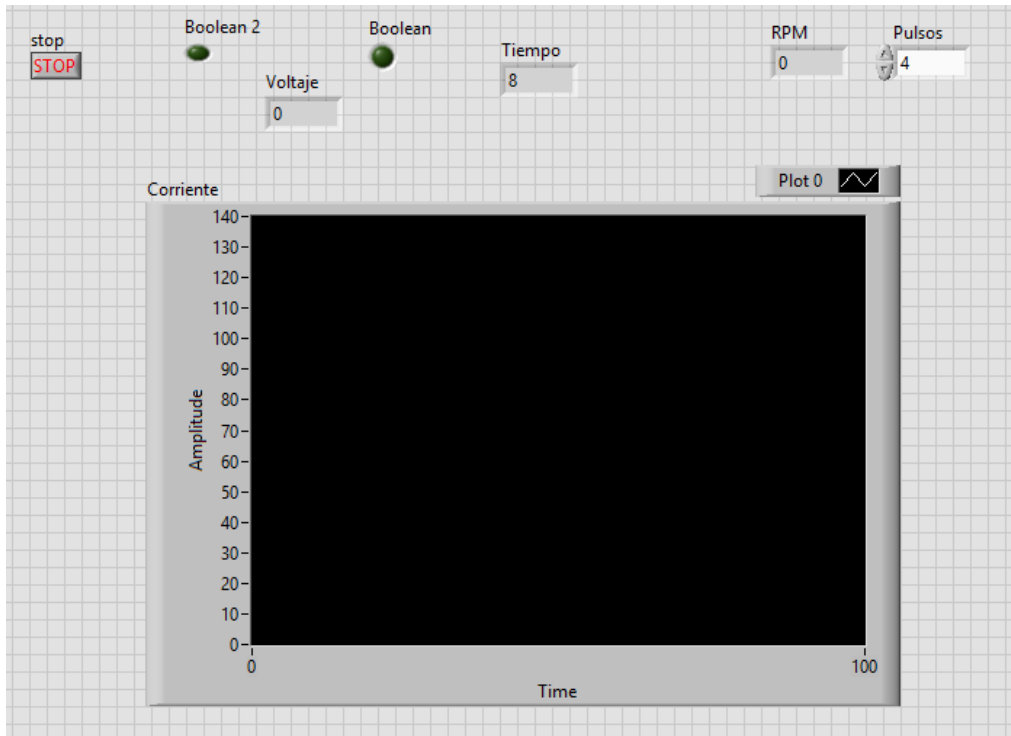


Figura 94 Simulación grafica

7.1 Pruebas y resultados al sistema de generación.

La primera prueba que se realizó al embobinar fue con un acople directo, como se puede observar en la figura 0, donde se puede observar que esta acoplado con un motor de 3600 Revoluciones por minuto a 120 v.

El devanado del rotor excitado con una fuente DC con un parámetro de 0v a 25v variable, en donde se realizaron algunos ajustes en el montaje ya que aún no se contaba con una base, ya que se construyó más adelanté.



Figura 95 Acoplamiento directo de generador síncrono

Consecuentemente se procedió a colocar los instrumentos de medición, en este caso los multímetros se colocaron en las salidas de los devanados del estator, en donde se llegó a medir 120 volts entre fase-neutro como se observa en la figura 0 y 240 volts entre fase-fase, estos voltajes eran los estimados para el sistema de generación ya que son voltajes nominales.

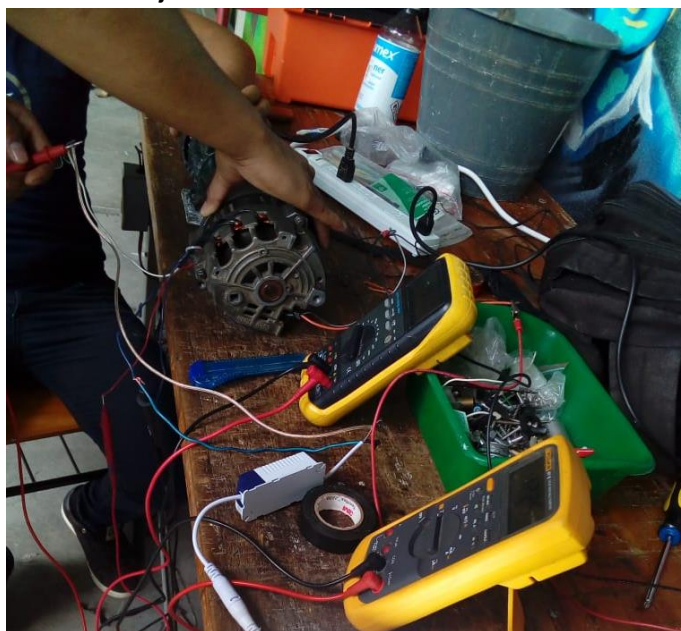


Figura 96 Mediciones en la salida del generador

Al finalizar las mediciones se opto por colocar carga al prototipo de generador trifasico, en donde se coloco una lampara LED de 12 volts como se puede observar en a siguiente figura 0, la cual se puede observar que cumple con las características de luminosidad correctas, de esta manera se hace comprueba que el sistema de generacion es eficaz y eficiente ya que la carga que se coloco (lampara LED) continuo su funcionamiento sin ningun error o deficiencia.



Figura 97 Prueba con carga

Para observar el verdadero funcionamiento del generador sincrónico se pidió permiso para poder ingresar al laboratorio de ingeniería eléctrica en donde se tiene equipos de medición, equipos para poder impulsar el movimiento rotativo del generador y fuentes trifásicas para obtener mayor potencia.

En la siguiente figura se puede observar el generador sincrónico colocado en un gabinete en donde queda fijo para no tener ningún percance al accionar el motor de cd.



Figura 98 Pruebas en laboratorio

Se coloca la fuente trifásica, que alimenta los devanados del rotor el cual genera un campo lo bastante grande para poder generar el objetivo de 120 v entre fase-neutro y 240 en fase-fase. Esta fuente trifásica se colocó ya que tiene mayor parámetro de variación de voltaje.



Figura 99 Colocación de los componentes

Después de esto se prosiguió a realizar las conexiones en el motor de corriente directa, para alimentarlo se utilizó una fuente trifásica, ya que esta tiene mayor potencia y mayor parámetro para regulación de velocidad, como se puede observar en la figura en donde se realiza las conexiones.



Figura 100 Realización de conexiones

Consecuentemente se continuo con la medición en la parte del inducido (Estator), utilizando 6 instrumentos de medición, 3 multímetros convenciones y 3 multímetros de gancho, estos 3 últimos para medir corriente con el amperímetro de gancho, como se puede observar en las figuras.



Figura 101 Pruebas con el equipo

Para observar los cambios en la generación eléctrica se procedió a variar la velocidad del motor de corriente directa como se observa en la siguiente figura, en donde había un parámetro regulable de 0 a 120 v, de igual forma se comenzó a variar la fuente DC que alimenta al devanado de rotor para generar más campo o disminuirlo para observar los cambios en los voltajes generados en el inducido.



Figura 102 Voltaje DC de fuente trifásica

Algunos de los primeros resultados obtenidos se aprecian en la figura 0 en donde se puede observar que el voltaje de generación en el inducido (estator) comienza a elevarse, por las condiciones de regulación de voltaje en el motor de CD y la excitación en el devanado del rotor con una fuente variable de DC, y se regula hasta alcanzar el voltaje nominal de 120 v entre fase y neutro.



Figura 103 Mediciones a bajas revoluciones

Después se prosigue a elevar más el voltaje del motor de DC el cual da el movimiento rotativo del campo del rotor y de igual manera se eleva la excitación DC en el devanado del rotor. Se continúa de esta forma, regulando el voltaje en el motor de DC y la excitación DC en el devanado del rotor hasta que se alcanza un voltaje nominal que se determinó, de la misma manera se chequeó la medición en

los amperímetros de gancho en donde obtuvimos resultados estimados antes por nosotros mismos.

8 Conclusiones

Para concluir podemos decir que se realizó satisfactoriamente la construcción del prototipo del generador sincrónico y se obtuvieron buenos resultados de aprendizaje, de la misma forma se llevó a cabo el diseño y construcción de la instrumentación del mismo.

con el cual se llevó a cabo la medición de las diferentes variables que corresponden. Así mismo se cumplió con el objetivo de aprendizaje y se llegó a conocer las partes constructivas de un generador sincrónico, tanto las eléctricas, como mecánicas.

Esto mismo llevó a el estudio de los diferentes modelos de generadores, diferentes tipos de excitación y su principio de funcionamiento. El proceso de pruebas en el laboratorio dejó en concreto grandes resultados ya que se cumplió el objetivo.

El cual era cumplir con un voltaje estándar propuesto por el catedrático y se demostró la eficiencia del mismo al sobrepasar los valores de voltaje estándares fijados.

9 Referencias

Máquinas Eléctricas 5ta Edición
Stephen J. Chapman

Control digital de la excitación de un generador síncrono
Juan Carlos Nizama Valdez
Piura, julio de 2013

Maquinas eléctricas rotativas
Federico Vargas-Machuca Saldarriaga

Máquinas eléctricas de corriente alterna
Universidad Carlos III de Madrid, depto. Ingeniería eléctrica
David Santos Martín

“Motores Síncronos y sus Aplicaciones en la Industria”
Facultad de ingeniería, mecánica eléctrica