



INSTITUTO TECNOLÓGICO DE TUXTLA GUTIERREZ

REPORTE FINAL DE RESIDENCIA PROFESIONAL

CARRERA

INGENIERIA ELECTRONICA

TITULO:

**IMPLEMENTACION Y DISEÑO DE UN CONTROL
DE ENTRADA Y SALIDA DEL PERSONAL**

RESIDENCIA PROFESIONAL QUE PRESENTA:

HERNANDEZ DIAZ PEDRO ENRIQUE

ASESOR INTERNO:

ING. ROBERTO IBAÑEZ CORDOVA

PERIODO:

AGOSTO/DICIEMBRE 2009

TUXTLA GUTIERREZ CHIAPAS



SECRETARIA DE EDUCACION
SUBSECRETARIA DE EDUCACION FEDERALIZADA
DIRECCION DE EDUCACION SECUNDARIA Y SUPERIOR
DEPARTAMENTO DE SECUNDARIAS GENERALES
ESC. SEC. "BELISARIO DOMINGUEZ PALENCIA"
CLAVE: ES-374-6 C.T. 07DES0006D



ASUNTO: CARTA DE TERMINACION

Dr. DANIEL SAMAYOA PENAGOS
JEFE DE DEPARTAMENTO DE GESTION TECNOLÓGICA Y VINCULACION
INSTITUTO TECNOLÓGICO DE TUXTLA GUTIERREZ, CHIAPAS

EL QUE SUSCRIBE DIRECTOR DE LA ESC. SEC. "BELISARIO DOMINGUEZ PALENCIA" CON CLAVE: ES-374-6 C.T. 07DES0006D DE ESTA CIUDAD, HACE DE SU CONOCIMIENTO QUE EL ALUMNO **PEDRO ENRIQUE HERNANDEZ DIAZ**, CON No DE CONTROL **05270086**, DEL 10º SEMESTRE DE LA CARRERA DE ING. **ELECTRONICO**, REALIZO SATISFACTORIAMENTE SU RESIDENCIA PROFESIONAL EN ESTA INSTITUCION EDUCATIVA REALIZANDO UN PROYECTO CON EL NOMBRE DE "IMPLEMENTACION Y DISEÑO DE UN CONTROL DE ENTRADA Y SALIDA DEL PERSONAL"; Y ESTUVO TAMBIEN DESEMPEÑANDO LA FUNCION DE ASESOR EN MATERIAS BASICAS, APOYO EN EL MANTENIMIENTO AL CENTRO DE COMPUTO ENTRE OTRAS COSAS; DESDE EL DIA 24 DE AGOSTO DEL 2009, CUBRIENDO SUS 640 HORAS

A PETICION DE LA PARTE INTERESADA Y PARA LOS EFECTOS LEGALES A QUE HAYA LUGAR, SE EXTIENDE LA PRESENTE EN LA CIUDAD DE OCOZOCOAUTLA DE ESPINOSA, CHIAPAS A LOS 14 DIAS DEL MES DE DICIEMBRE DEL 2009.



RESPECTUOSAMENTE
DIRECTOR DE LA ESCUELA

SECRETARIA DE EDUCACION
SUBSECRETARIA DE EDUCACION FEDERALIZADA
DIRECCION DE EDUCACION SECUNDARIA Y SUPERIOR
DEPARTAMENTO DE SECUNDARIAS GENERALES
ESCUELA PROF. BELISARIO PIMENTEL PEREZ
BELISARIO DOMINGUEZ PALENCIA
ES 374-6 C.T. 07DES0006D PIP 05006253Q9
OCOZOCOAUTLA, CHIAPAS



C. c. p. - Archivo/Minutario

Calle central y 7ª sur # 823, Ocozocoautla de Espinosa, Chiapas. Tel: 01-968-68 8 06 17

DATOS

PERSONAL

Nombre de la institución: Instituto Tecnológico de Tuxtla Gutiérrez

Nombre del residente: Hernández Díaz Pedro Enrique

Carrera: Ingeniería Electrónica

Numero de control: 05270086

Asesor interno: Ing. Roberto Ibáñez Córdoba

Revisor de residencia profesional: Ing. Álvaro Hernández Sol

EMPRESA

Nombre de la empresa: Esc. Sec. Dr. “Belisario Domínguez Palencia”

Nombre del proyecto: Implementación y Diseño de un Control de Entrada y Salida del Personal

Giro, ramo o sector: Servicios.

Domicilio: 7a. Sur y Calle Central S/n

Ciudad: Ocozocoutla de Espinosa Chiapas.

RFC: GEC-850101-3X9

Nombre del titular de la empresa: Prof. Belizario Pimentel Pérez

Nombre del asesor externo: Prof. Belizario Pimentel Pérez



IMPLEMENTACION Y DISEÑO DE UN CONTROL DE ENTRADA Y SALIDA DEL PERSONAL

INDICE GENERAL

CAPITULO I. INTRODUCCIÓN -----	8
1.1 NOMBRE DEL PROYECTO Y DESCRIPCIÓN -----	9
1.2 PLANTEAMIENTO DEL PROBLEMA.-----	9
1.3 OBJETIVOS-----	10
1.3.1 OBJETIVOS GENERALES-----	10
1.3.2 OBJETIVOS ESPECÍFICO-----	10
1.4 JUSTIFICACIÓN-----	11
1.5 ALCANCE Y LIMITACION DEL PROYECTO-----	11
 CAPITULO II. MARCO TEORICO -----	 12
2.1 TECNOLOGIAS DE AUTOIDENTIFICACIÓN-----	12
2.2 COMPARACIÓN DE TECNOLOGIAS DE AUTOIDENTIFICACIÓN--	12
2.2.1 ACCESO CON SISTEMAS BIOMÉTRICOS-----	12
2.2.2 ACCESO CON TARJETAS MAGNÉTICAS-----	13
2.2.3 ACCESO CON TARJETAS DE CÓDIGO DE BARRAS-----	13
2.2.4 ACCESO CON TARJETAS DE RFID-----	14
2.2.5 ACCESO CON MEMORIAS DE CONTACTO-----	15
2.3 COMPARACIÓN ENTRE TECNOLOGIAS DE RFID Y CÓDIGOS DE BARRAS-----	17
2.4 VENTAJAS DE LA IDENTIFICACIÓN POR RADIOFRECUENCIAS-	17
2.5 ANTECEDENTES-----	18

2.6 CONCEPTO DE RFID Y SUS COMPONENTES-----	20
2.7 ETIQUETAS O TAGS DE RFID-----	21
2.8 LECTORES DE RFID-----	23
2.9 FRECUENCIAS-----	25
2.10 ESTANDARES-----	25
2.11 CONECTIVIDAD-----	26
CAPITULO III. DESCRIPCIÓN DEL SISTEMA-----	28
3.1 INFRAESTRUCTURA-----	28
3.2 LA ANTENA DE LA ETIQUETA DE RFID-----	30
3.3 MICROREADER-----	30
3.4 CONTROLADOR-----	31
3.5 PROPUESTAS DE CARACTERISTICAS RECOMENDABLES EN LOS COMPONENTES DE UN SISTEMA DE RFID-----	32
3.6 COMUNICACIÓN-----	33
CAPITULO IV. DESARROLLO DEL SISTEMA-----	35
4.1ANALISIS DE COSTO-----	36
4.2 DISEÑO DEL CIRCUITO PARA EL MODULO RFID-----	37
4.3 FUNCIONAMIENTO DEL PROYECTO-----	39
OBSERVACIÓN Y SUGERENCIAS-----	40
CONCLUSIÓN-----	41

REFERENCIAS -----	42
GLOSARIO -----	43
ANEXOS -----	45

INDICE DE TABLAS

TABLA 2.1 TECNOLOGIAS DE CONTROL DE ACCESO -----	16
TABLA IV.I COSTO DEL MATERIA PROPUESTO -----	36

INDICE DE FIGURAS

FIGURA 2.1 COMPONENTES DE UN SISTEMA RFID -----	20
FIGURA 2.2 IMAGEN DE ETIQUETA PARA RFID -----	22
FIGURA 2.3 COMPONENTES DE UN LECTOR DE RFID -----	24
FIGURA 3.1 ESQUEMA GENERAL -----	28
FIGURA 3.2 IMAGEN DE MICRO-READER -----	31
FIGURA 3.3 IMAGEN DE MICROCONTROLADOR -----	31
FIGURA 3.4 CONEXIONADO SERIE CON EL LECTOR RFID -----	33
FIGURA 4.1 DIAGRAMA A BLOQUES DEL SISTEMA -----	35
FIGURA 4.2 CIRCUITO DEL MODULO RFID -----	37
FIGURA 4.3 DIAGRAMA DEL FLUJO DEL CIRCUITO -----	38
FIGURA 4.4 DISEÑO ESQUEMATICO DEL MICRO-READER -----	38
FIGURA 4.5 COMPONENTES DEL SISTEMA -----	39
FIGURA 1 DISEÑO DE CONEXION -----	45

CAPITULO I. INTRODUCCIÓN.

El RFID (Identificación por Radio Frecuencia) es una tecnología de identificación por radio frecuencia la cual se ha integrado a los sistemas de identificación de objetos, personas. La tecnología RFID está siendo adoptada cada vez por más industrias debido a que su costo es cada vez menor y sus capacidades son mayores. Esto permite genera grandes beneficios como incrementos en la productividad y administración principalmente en los sectores de cadenas de suministro, transporte, seguridad y control de inventarios.

RFID promete revolucionar la vida de las personas por sus diversas aplicaciones. Al estar involucrada en la cadena de producción y distribución de las fábricas, generará grandes beneficios tales como: especificación de la línea de producción, verificación de la calidad de los productos, elaboración de inventarios automáticos, a partir de que éstos ingresan al almacén de las tiendas; conocimiento sobre el momento de abastecimiento y cobro automático del carrito al pasarlo frente a la caja. otra aplicación se encuentra en plantas recicladoras de basura ya que las máquinas emitirán informes acerca del material en que están hechos ciertos productos logrando así facilidad en su separación y agrupamiento. En fin las aplicaciones de esta tecnología son prometedoras, no obstante, aún se encuentra en proceso de evolución.

Aunque originalmente sus primeras aplicaciones se realizaron a principios de los años treinta, la implementación de esta tecnología por parte de grandes empresas (Texas Instruments) ha dado lugar a un mayor desarrollo tecnológico de la misma, ampliando en los últimos años su abanico de aplicaciones. De este modo, los procesos de identificación automática (Auto-ID) se han popularizado enormemente en una gran variedad de servicios industriales.

Actualmente pueden encontrarse en el mercado distintas aplicaciones que se basan RFID, en muchos casos sin darnos cuenta de ello. El peaje de las autopistas, la identificación de animales o la distribución de correo postal, metro-bus, metro, etc. Son ejemplos de cómo esta tecnología esta influyendo en nuestras vidas. Por esta y otras razones es una tecnología de especial interés en la investigación de diversos campos de la ingeniería, sobre todo aquellas que se encuentran relacionadas con las comunicaciones y la electrónica.

En este proyecto, se analizan las ventajas que ofrece la tecnología RFID frente a otras semejantes. Se presentan los elementos que participan en un proyecto de este tipo y pese a que en esta ocasión se orientó a un sistema de control de entrada y salida, la mayoría de las cuestiones estudiadas aplican para múltiples casos. Se analizó el ciclo completo de este tipo de sistemas, desde que se genera información a partir de los lectores de RFID, hasta el procesamiento de los datos.

Este proyecto realizado se trata de un sistema de control de entrada y salida del personal tanto docente como administrativos esta basada en la tecnología de identificación por radiofrecuencia, este sistema su funcionamiento se encuentra basado en tags que permiten al usuario registrar su hora de entrada y salida con solo acercar su tarjeta a un lector, La información de esta etiqueta es captada por el lector a través de una o varias antenas conectadas a él, este recibe la información personalizada y presenta en un conmutador su nombre y la hora de registro en cuestión de milisegundos.

1.1 NOMBRE DEL PROYECTO Y DESCRIPCIÓN

El nombre del proyecto es Implementación y diseño de un control de entrada y salida del personal , se trata de un control cuyo funcionamiento se encuentra basado en tags que permiten al personal registrar su hora de entrada y salida dentro de la institución con solo acercar su tarjeta a un lector. Este recibirá la información personalizada y presentará en una base de datos su nombre y la hora de registro en cuestión de milisegundos.

1.2 PLANTEAMIENTO DEL PROBLEMA

Al no existir un sistema de control automatizado, mediante el control manual que en la actualidad existe se presentan las siguientes situaciones:

- Mediante el actual sistema de control de asistencia por medio de listas impresas, no se puede saber con exactitud la hora de ingreso a clases por parte de los docentes. En muchos casos puede suceder que los docentes lleguen tarde a clases, o simplemente se olvidan de firmar al inicio de clases, sin embargo estos, fuera del horario de inicio o al finalizar la clase igual pueden firmar la lista de asistencia.
- Mediante el actual sistema de control de asistencia manual, no es posible saber si un docente ha asistido o no a clases. Por varias razones estos no pudieron haber asistido a clases, sin embargo posteriormente las listas al estar disponible todo el día, estos igual pueden ser firmados como si estos hubieran asistido a clases y en los horarios establecidos.
- Otro problema que se presente mediante el sistema manual, es que en varias unidades las listas de asistencia a clases, no son impresos oportunamente.
- Los anteriores problemas planteados conlleva a un problema principal mucho mayor, el mismo que es planteado a continuación:

Bajo aprovechamiento académico de los estudiantes en el aula, como consecuencia de la no permanencia de un porcentaje elevado de docentes en el aula y en los horarios establecidos.

Para resolver la problemática planteada se diseñará el control de entrada y salida en la entrada del plantel, el cual para este sistema se utilizó tecnología RFID para registrar la entrada y salida de cada docente y personal administrativo.

La tecnología de RFID promete revolucionar la vida de las personas. Día a día salen al mercado dispositivos con mayores capacidades y menores precios. Los estándares se van robusteciendo, lo que da como resultado que, en un futuro muy próximo, estos dispositivos estén por todas partes. En este proyecto se propone una aplicación específica del uso de esta tecnología, además se exploraron todos los elementos involucrados en este tipo de soluciones, por lo cual se desarrollaron componentes de software

1.3 OBJETIVOS

1.3.1 OBJETIVOS GENERALES

- Diseñar y construir un sistema que permita realizar el control de asistencia de los docentes y administrativos, utilizando tecnología de identificación por radiofrecuencias.
- Implementar el sistema del diseño propuesto.

1.3.2 OBJETIVOS ESPECIFICOS

- Obtener un sistema funcional y de bajo costo.
- Realizar un circuito de comunicación paralelo con un RS-232, con la finalidad de crear un sistema de comunicación RXD-TXD entre el módulo y el computador.
- Diseñar el terminal de control de E/S ya que esta es la responsable de la captura automática de datos.
- Diseñar un software para traducir toda la información recibida en listados para poder llevar el control de asistencia de entrada y salida.
- Construir el prototipo del diseño propuesto e implementarlo en la entrada del plantel.

1.4 JUSTIFICACIÓN

Las tecnologías que involucra la RFID han tenido un gran desarrollo e impulsos en los países avanzados. Sin embargo, su uso y conocimiento en nuestro país ha sido limitado. A pesar de que existen necesidades y consumo de estas, el desarrollo e investigación se han limitado a algunos lugares en particular.

El proyecto que es un diseño de un sistema de control de entrada y salida del personal docente y administrativo es la respuesta a la solución del problema del plantel que mantiene un número considerable de personal docente y administrativos y en donde su sistema de registro de horas de entrada y salida es por medio de lista de asistencia, y por medio de este sistema podrán registrarse la entrada y salida a las horas establecidas.

El sistema de control propuesto en este proyecto surge a partir de la idea de realizar un sistema barato; con tecnología de punta; que su tiempo de vida sea, al menos a mediano plazo; escalable; confiable; seguro y con interfaces amigables.

La tecnología utilizada es RFID, debido a la seguridad que presenta actualmente, la adaptabilidad que posee para este proyecto, además de ser una innovación tecnológica que poco a poco va tomando fuerza en el sector industrial. Una ventaja de estas tarjetas es que no necesitan contacto físico (como introducir la tarjeta en una ranura o esperar a que sea reconocido ópticamente); sólo con aproximarla a cierta distancia del lector, la tarjeta será validada.

1.5 ALCANCE Y LIMITACIÓN

El sistema desarrollado, intentó abarcar la mayor parte de los elementos involucrados en un desarrollo de RFID. Se hará un sistema funcional, que permite controlar la entrada de los docentes y administrativo y una fácil configuración del sistema, para, agregar, quitar o modificar puntos de acceso, hasta donde el hardware lo permite. Cabe mencionar que el módulo solo nos permite llevar el control únicamente de la hora de entrada y la hora de salida de los docentes y administrativos. Este sistema no pretende llevar el cambio de hora de cada docente.

CAPITULO II MARCO TEORICO

2.1 TECNOLOGÍAS DE AUTOIDENTIFICACIÓN

Desde hace años están disponibles en el mercado distintas tecnologías para la identificación de productos, personas e incluso animales. En ese sentido, uno de los principales exponentes ha sido el código de barras, el cual, ha logrado penetrar prácticamente en todas las cadenas de distribución, almacenes y sistemas de control de acceso, por citar algunos ejemplos. Sin embargo, en los últimos 10 años, se ha dado muchas de nuevas tecnologías, o más bien de aquellas que ya existían, pero que hasta ahora pudieron entrar al mercado masivo. La razón principal son todas las ventajas tecnológicas que ofrecen frente a los esquemas tradicionales, aunado a la baja en los precios.

2.2 COMPARACIÓN DE TECNOLOGÍAS DE AUTOIDENTIFICACIÓN

Dentro del ámbito de la tecnología de identificación, aplicado al control de acceso, se pueden encontrar diversas tecnologías como: sistemas biométricos, tarjetas magnéticas, código de barras, RFID y memorias de contacto que se describen a continuación.

2.2.1 ACCESO CON SISTEMAS BIOMÉTRICOS

Este tipo de identificación se realiza a través del análisis y/o medición de características físicas. Algunas de las técnicas biométricas que existen son:

- Reconocimiento de iris
- Reflexión retinal
- Geometría de la mano
- Geometría facial
- Termografía mano, facial
- Huellas dactilares
- Patrón de la voz

La identificación biométrica ofrece una ventaja significativa, dado que bajo este sistema, se identifica explícitamente a la persona, no así a alguna credencial u otro objeto. La razón por la cual no es aplicable para ciertos problemas una tecnología de este tipo es porque no existen sistemas que ofrezcan una confiabilidad cercana al 100 por ciento. La mayoría de los sistemas de este tipo tienen una eficiencia menor a lo deseable. Otra desventaja de este tipo de sistemas es que son más costosos.

2.2.2 ACCESO CON TARJETAS MAGNÉTICAS

Estos sistemas se basan en la lectura de una banda magnética. Utilizan señales electromagnéticas para registrar y codificar información en una banda que puede ser leída por una máquina para identificación instantánea. La aplicación más difundida es la de las tarjetas de crédito.

Sus ventajas son proporcionar agilidad en el acceso, dar identificación única al poseedor, bajo costo, además de que no son fácilmente falsificables. Sin embargo, su uso continuo las deteriora físicamente como consecuencia de la fricción al momento de la lectura. Además si alguna tarjeta es acercada a alguna fuente electromagnética, relativamente fuerte, puede modificar la información que contiene, perdiendo con ello su utilidad.

2.2.3 ACCESO CON TARJETAS DE CÓDIGO DE BARRAS

El código de barras se inventó hace más de 25 años y durante este tiempo, ha sido la tecnología más utilizada por los comercios para identificar los productos en venta. Este tipo de identificación se realiza codificando datos en una imagen formada por combinaciones de barras y espacios. Las imágenes son leídas por equipos especiales de lectura óptica a través de los cuales se pueden comunicar datos a la computadora. Proporciona las mismas ventajas que las tarjetas magnéticas y no es necesario el contacto físico entre la tarjeta y el lector, no obstante debe de existir una línea de vista entre ellos. Este tipo de sistema es barato, sin embargo, estas tarjetas son fácilmente falsificables o alterables siendo esto una gran debilidad para un sistema estricto de control de acceso, por lo que esta desventaja es significativa para descartar el uso de tarjetas por código de barras para esta aplicación. Se han inventado alrededor de 270 diferentes simbologías para soportar requerimientos específicos y aproximadamente 50 de éstos se utilizan ampliamente en la actualidad. Cada una de estas simbologías cae dentro de alguna de las siguientes tres categorías:

- **Lineal.** Consiste en líneas verticales, de diferentes anchos, con espacios blancos que separan dos líneas adyacentes. El máximo número de caracteres que pueden ser codificados, mediante esta metodología, son 50.
- **Dos dimensiones.** Esta simbología tiene la mayor capacidad de almacenamiento, el máximo número de caracteres que pueden ser codificados es de 3,750.
- **Tres dimensiones.** Este tipo de código de barras es leído, utilizando el relieve de las barras, es decir, no depende del contraste entre barras oscuras y espacios, por lo tanto puede ser embebido directamente en los productos

como por ejemplo en llantas o en partes plásticas directamente desde el molde. La ventaja de estos códigos es que pueden ser utilizados en ambientes de uso rudo.

2.2.4 ACCESO CON TARJETAS RFID (IDENTIFICACIÓN POR RADIOFRECUENCIAS)

La tecnología de radiofrecuencia se desarrolló en 1940, como medio para la identificación de los aviones aliados y enemigos durante la Segunda Guerra Mundial. Años más tarde evolucionó, logrando así ser utilizada en la industria ferroviaria para el Seguimiento de los coches del ferrocarril y para los años 60's y 70's, su uso se enfocó en la seguridad de materiales nucleares.

En la actualidad RFID se utiliza principalmente en el rubro de seguridad, como es el caso de los cruces fronterizos, credenciales de identidad, en el control vehicular, identificación de ganado, envío de paquetes, control de equipaje en los aeropuertos y de artículos para renta o préstamo (películas y libros) en videoclubes y bibliotecas, en la industria automotriz, para los procesos de automatización y seguimiento, en el sector agrícola y en el de administración de flora y fauna, para rastrear al ganado y a los animales, así como en el mercado minorista como dispositivo antirrobo. La Tecnología de Identificación por Radiofrecuencia es un método electrónico que consiste en asignar un código de información a un producto, proceso o persona y usar esta información para identificar o acceder a información adicional al respecto. Los sistemas de identificación por radiofrecuencia consisten generalmente de dos componentes:

- **Transponder**, pequeña etiqueta electrónica (tag) que contiene un minúsculo microprocesador y una antena de radio. Esta etiqueta contiene un identificador único que puede ser asociado a una persona o producto.
- **El lector**, que obtiene el identificador del transponder. La tecnología del transponder se basa en la aplicación de un transmisor/receptor encapsulado.

El receptor se puede activar por medio de una batería incorporada (transponder activo) o puede ser alimentado por la señal enviada por el lector (transponder pasivo). El lector genera un campo magnético cuya señal de RF es captada por el receptor del chip. Éste, a su vez activará al transmisor, el cual enviará un mensaje codificado único. Este mensaje es decodificado por el lector y procesado por la computadora.

2.2.5 ACCESO CON MEMORIAS DE CONTACTO

Los botones de memoria de contacto son un tipo específico de tecnología de auto identificación que requiere un contacto físico con el botón para leer los datos de la etiqueta. La adopción ha sido muy limitada, comparada con la pequeña inversión a realizar y las innovaciones que ha habido en esta área. La memoria de contacto no ha tenido una amplia adopción como solución de auto identificación. Una de las principales preocupaciones al respecto es que los tres mayores sistemas conocidos de esta tecnología en la actualidad son propietarios. Y si cualquiera de estos es discontinuado, será complicado encontrar un sustituto. Pero entre sus ventajas están la de ser dispositivos de múltiples lecturas y escrituras, además de ser muy resistentes, ya que pueden ser empleados en entornos hostiles y con vibraciones propias de aplicaciones de manufactura.

En la tabla 2.1, se puede ver las comparaciones de las diferentes tecnologías de control de acceso para diferenciar cada una de sus respectivas características.

Tabla 2.1 Tecnologías de control de acceso

	Código de Barras	Banda Magnética	Memoria de Contacto	Sistemas Biométricos	RFID Pasivo	RFID activo
Modificación de la información	No Modificable	Modificable	Modificable	No Modificable	Modificable	Modificable
Seguridad de los Datos	Mínima	Media	Alta	Alta	Variable (baja a alta)	Alta
Capacidad de Almacenamiento de datos	-Lineales(8-30 caracteres) - 2D hasta 7.200 caracteres	Hasta 128 bytes	Hasta 8MB	No aplica	Hasta 64 KB	Hasta 8MB
Precio	Bajo	Medio-Bajo	Alto (cerca de US\$1 por memoria)	Alto	Medio (menos de US\$0.50 por tag)	Muy Alto (US\$10 a US\$100 por tag)
Estándares	Estables	Estables	Propietarios, no estándar	No estándar	Evolucionando hacia estándar	Propietario y en evolución hacia estándar
Ciclo de Vida	Corto	Mediano	Largo	Indefinido	Indefinido	Depende de la batería (3 a 5 años)
Distancia de Lectura	Línea de vista y (hasta 1.5m)	Requiere contacto	Requiere contacto	Depende del biométrico	No requiere línea de vista ni contacto Hasta 10m.	No requiere línea de vista ni contacto Hasta 100 m. y mayores
Interferencia Potencial	Cualquier modificación en las barras y objetos entre el código y el lector	Bloqueo del contacto	Bloqueo del contacto	Puede ser bloqueo del contacto, o bloqueo de línea de vista e inclusive el ruido.	Ambientes o campos que afecten la transmisión de radio frecuencia	La interferencia es muy limitada, debido a la potencia de transmisión.

2.3 COMPARACIÓN ENTRE TECNOLOGÍAS DE RFID Y CÓDIGO DE BARRAS

RFID es una tecnología que ha tenido gran crecimiento en los últimos años, de hecho se piensa que puede reemplazar al código de barras, empero, por el momento no reemplazará a ninguna de las otras tecnologías de auto identificación existentes, ya que cada una tiene sus propias ventajas y desventajas.

La tecnología de RFID se ha visto como el sucesor del código de barras, porque ofrece diferentes ventajas sobre esta tecnología. Por ejemplo: una etiqueta de RFID no necesita línea de vista directa con el lector para poder ser identificada y, dependiendo de la tecnología que se utilice, la distancia entre el transponder y el lector puede ser desde un par de centímetros hasta cientos de metros.

Otra ventaja es que con RFID se identifica un producto como único, es decir, productos iguales pueden ser diferenciados por una clave contenida en su etiqueta de RFID, a diferencia del código de barras que para productos iguales es el mismo. Una etiqueta de RFID es mucho más complicada de clonar que un código de barras que puede ser igualado por medio de una fotocopia.

Un código de barras no puede ser modificado, una vez que se ha impreso, por lo tanto, es un tecnología de solo lectura. En contraste, los tags de RFID pueden tener la capacidad de lectura/escritura, ya que cuentan con una memoria direccionable que puede ser modificada miles de veces durante su periodo de vida. Esta capacidad hace de RFID una tecnología muy poderosa.

Otro problema del código de barras es la capacidad simultánea de lectura, que en cualquier sistema de código de barras es uno. Esto significa que sólo se puede identificar un solo producto al mismo tiempo, a diferencia de la tecnología RFID que puede realizar múltiples lecturas simultáneas. Y finalmente una etiqueta de RFID tiene una mayor durabilidad y un menor desgaste, debido a que, si un código de barras sufre de desgaste o tachaduras, ya no podrá ser leído. El único punto a favor del código de barras es que su precio puede llegar a ser insignificante. Por ello existe la creencia acerca de que RFID no reemplazará, por completo, al código de barras, sino más bien convivirán.

2.4 VENTAJAS DE LA IDENTIFICACIÓN POR RADIOFRECUENCIA

A continuación se describen las principales ventajas de la tecnología de RFID en cuanto a seguridad, línea de vista, velocidad de lectura, mantenimiento, reescritura, entre otras.

■ **Seguridad.** Es una tarjeta que por su diseño tecnológico, no puede duplicarse fácilmente. Cada una posee un código distinto y no permite que

varios usuarios puedan tener una tarjeta duplicada. Es una diferencia fundamental cuando se le compara con los sistemas de banda magnética o código de barras, donde la duplicación de tarjetas es bastante frecuente. Son ideales para situaciones de máxima seguridad y alta tecnología.

■ **Sin necesidad de alineación o línea vista.** De todos es el sistema más ágil y práctico, por varias razones. Una de ellas es que no necesita que la tarjeta sea pasada por una ranura o en el sentido correcto, lo que le da una mayor agilidad y practicidad de uso. Esto garantiza el éxito de la implementación de un sistema nuevo, donde, en general, los usuarios se resisten a ser controlados, pero al ser tan cómodo su uso, brinda una aceptación muy grande por parte de los usuarios.

■ **Inventarios de alta velocidad.** Múltiples dispositivos pueden ser leídos simultáneamente, esto puede ahorrar tiempo si se compara con otras tecnologías, en las que es necesario alinear los dispositivos para leerlos uno por uno.

■ **Lectores sin mantenimiento.** Los lectores son unidades sin partes móviles, lo que garantiza un correcto funcionamiento sin límite de uso y sin que haya que hacerles algún tipo de mantenimiento.

■ **Tarjetas sin desgaste.** La tarjeta no tiene fricción alguna con el lector, por lo cual no se desgasta y su vida útil es prolongada. Esto permite su reutilización tras asignarlas, al personal de nuevo ingreso. El resultado es la optimización de recursos. Las tarjetas de proximidad vienen de varias formas. La más difundida y estándar es una de plástico bastante rígido, que está preparado para que se le pueda personalizar por medio de una impresión.

■ **Reescribible.** Algunos tipos de etiquetas RFID, pueden ser leídas y escritas en múltiples ocasiones. En caso de que se aplique a componentes reutilizables, puede ser una gran ventaja.

■ **Factibilidad.** El área de aplicación de la tecnología de RFID es muy amplia.

2.5 ANTECEDENTES

Los sistemas de RFID nacieron de la tecnología de antenas de microondas y tristemente se encuentra relacionada con la guerra en la que el uso del radar permitía la detección de aviones a kilómetros de distancia, pero no su identificación. El ejército alemán descubrió que si los pilotos balanceaban sus aviones al volver a la base cambiaba la señal de radio reflejada de vuelta. Este método hacía así distinguir a los aviones alemanes de los aliados y se convirtió en el primer dispositivo de RFID pasiva. Se tiene la insinuación de

que el primer acto de aplicación de RFID fue cuando León Theremin lo utiliza para espionaje durante la guerra cuando este trabajaba para el gobierno soviético en el año de 1945.

Los sistemas de radar y de comunicaciones por radiofrecuencia avanzaron en las décadas de los 50 y los 60 en que los científicos de los países mas avanzados trabajaban para explicar como identificar objetos remotamente. Las compañías pronto comenzaron a trabajar con sistemas antirrobo que usando ondas de radio determinaban si un objeto había sido pagado o no a la salida de las tiendas. Se utiliza con una etiqueta en la que 1 único bit decide si se ha pagado o no por el objeto en cuestión. La etiqueta pitara en los sensores colocados a la salida si el objeto no se ha pagado.

Las primeras patentes para dispositivos de RFID fueron solicitadas en Estados Unidos, concretamente en Enero de 1973 cuando Mario W. Cardullo se presento con una etiqueta RFID activa que portaba una memoria reescribible. El mismo año, Charles Walton recibió la patente para un sistema RFID pasivo que habría las puertas sin necesidad de llaves. Una tarjeta con un transponedor comunicaba una señal al lector de la puerta que cuando validaba la tarjeta desbloqueaba la cerradura. El gobierno americano también trabajaba sobre esta tecnología en los años 70 y monto sistemas parecidos para el manejo de puertas en las centrales nucleares, cuyas puertas se abrían al paso de los camiones que portaban materiales para las mismas que iban equipados con un transponedor. También se desarrollo un sistema para el control del ganado que había sido vacunado insertando bajo la piel de los animales una etiqueta RFID pasiva con la que identificaba los animales que habían sido vacunados y los que no.

A finales de los 90, la tecnología de RFID con la dirección GS1, adquirió un nuevo desafío: El funcionamiento que mejore la reducción de tamaño y costos. En aquella época, GS1 fue punta de lanza en el desarrollo de los estándares globales para que el RFID facilite el comercio global dándole trazabilidad a toda la cadena se suministro alrededor del mundo.

A través de muchos años de innovación RFID ha llegado aun punto donde los costos y el tamaño de los dispositivos de RFID (etiquetas, lectores, antenas) hacen posible que pueda utilizarse en un sin numero de productos, desde contenedores de barcos hasta documentos.

La miniaturización y automatización de los procesos de fabricación de Tecnología RFID se han traducido en una reducción en los costos de las etiquetas y han logrado que la tecnología este prácticamente al alcance de

cualquier organización. Actualmente, compañías innovadoras como Inkode, Inc. de Estados Unidos están llevando RFID a nuevas fronteras tecnológicas.

2.6 CONCEPTOS DE RFID Y SUS COMPONENTES

Los sistemas de identificación por radiofrecuencia o RFID son una nueva tecnología para la identificación de objetos a distancia sin necesidad de contacto.

RFID (Identificación por Radiofrecuencia) es un sistema de almacenamiento y extracción de datos, el cual es capaz de sustraer y grabar datos de una etiqueta en cuestión de milésimas de segundo y almacenarla dentro de un controlador para después ser procesado como mejor convenga. En la figura 2.1 se muestran los componentes de un sistema de RFID.

Existen 3 componentes básicos en un sistema de RFID:

1. El tag, etiqueta o transponder de RFID consiste en un pequeño circuito, integrado con una pequeña antena, capaz de transmitir un número de serie único hacia un dispositivo de lectura, como respuesta a una petición. Algunas veces puede incluir una batería.
2. El lector, (el cual puede ser de lectura o lectura/escritura) está compuesto por una antena, un módulo electrónico de radiofrecuencia y un módulo electrónico de control.
3. Un controlador o un equipo anfitrión, comúnmente una PC o Workstation, en la cual corre una base de datos y algún software de control.

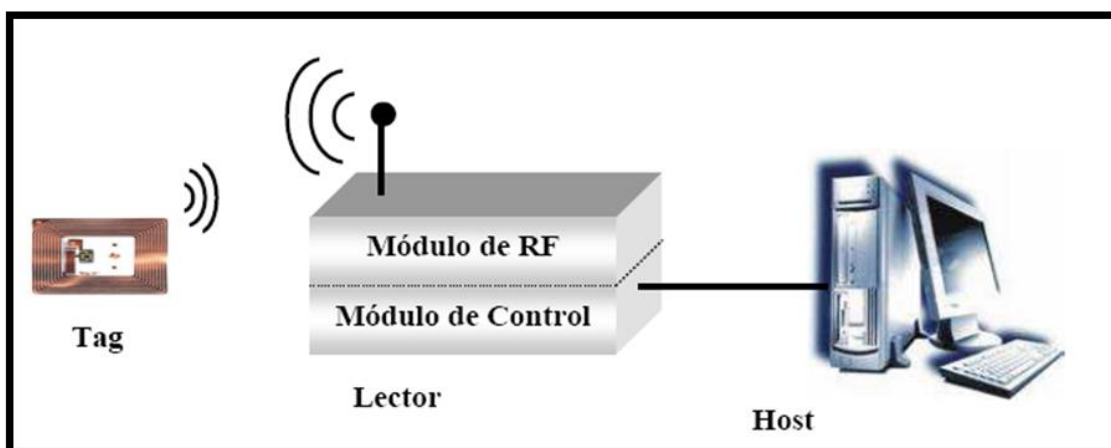


Figura 2.1 Componentes de un sistema RFID

La tecnología de identificación por radiofrecuencia puede ser dividida principalmente en 3 categorías:

1. Sistemas pasivos, en los cuales las etiquetas de RFID no cuentan con una fuente de poder. Su antena recibe la señal de radiofrecuencia enviada por el lector y almacena esta energía en un capacitor. La etiqueta utiliza esta energía para habilitar su circuito lógico y para regresar una señal al lector. Estas etiquetas pueden llegar a ser muy económicas y pequeñas, pero su rango de lectura es muy limitado.

2. Sistemas activos, utilizan etiquetas con fuentes de poder integradas, como baterías. Este tipo de etiquetas integra una electrónica más sofisticada, lo que incrementa su capacidad de almacenamiento de datos, interfaces con sensores, funciones especializadas, además de que permiten que exista una mayor distancia entre lector y etiqueta (20m a 100m). Este tipo de etiquetas son más costosas y tienen un mayor tamaño. Pueden permanecer dormidas hasta que se encuentran dentro del rango de algún lector.

3. Sistemas Semi-Activos, emplean etiquetas que tienen una fuente de poder integrada, la cual energiza al tag para su operación, sin embargo, para transmitir datos, una etiqueta semi-activa utiliza la potencia emitida por el lector. En este tipo de sistemas, el lector siempre inicia la comunicación. La ventaja de estas etiquetas es que al no necesitar la señal del lector para energizarse (a diferencia de las etiquetas pasivas), pueden ser leídas a mayores distancias, y como no necesita tiempo para energizarse, estas etiquetas pueden estar en el rango de lectura del lector por un tiempo substancialmente menor para una apropiada lectura. Esto permite obtener lecturas positivas de objetos moviéndose a altas velocidades.

2.7 ETIQUETAS O TAGS DE RFID

Las tag's son los receptores de la señal RFID enviada por las antenas, están formados por un chip y una pequeña antena, el tag contiene la información del objeto al que esta adherido. Las tag's pueden estar en dos presentaciones, encapsulados o en forma de etiqueta como se puede ver en la figura 2.2. Algunas de sus características particulares son:

- Diferentes tamaños, capacidades de memoria, rangos de lectura/escritura y temperatura.
- Generalmente vienen encapsulados lo cual aumenta su durabilidad.

- Los rangos de lectura / escritura se pueden ver afectados por el metal y las radiaciones electromagnéticas.



Figura 2.2 Imagen de etiqueta para RFID

Tanto los tags activos como los pasivos pueden adicionalmente ser clasificados de la siguiente forma:

■ Solo Lectura (RO)

En estos dispositivos, los datos son grabados en el tag durante su fabricación, para esto, los fusibles en el microchip del *tag* son quemados permanentemente utilizando un haz láser muy fino. Después de esto, los datos no podrán ser reescritos. Este tipo de tecnología se utiliza en pequeñas aplicaciones, pero resulta poco práctico para la mayoría de aplicaciones más grandes, que intentan explotar todas las bondades de RFID.

■ Una Escritura, Muchas Lecturas (WORM)

Un tag WORM, puede ser programado sólo una vez, pero esta escritura generalmente no es realizada por el fabricante sino por el usuario justo en el momento que el tag es creado. Este tipo de etiquetas puede utilizarse en conjunto con las impresoras de RFID, las cuales escriben la información requerida en el tag.

■ Lectura y Escritura (RW)

Estas etiquetas, pueden ser reprogramadas muchas veces, típicamente este número varía entre 10,000 y 100,000 veces, incluso mayores. Esta opción de reescritura ofrece muchas ventajas, ya que el tag puede ser escrito por el lector, e inclusive por sí mismo en el caso de los tags activos. Estas etiquetas regularmente contienen una memoria Flash o FRAM para almacenar los datos.

2.8 LECTORES DE RFID

El lector de RFID es un dispositivo que puede leer y escribir datos hacia tags RFID compatibles. El lector es el componente central del hardware en un sistema de RFID como se puede ver en la figura 2.3, que tiene los siguientes componentes:

■ Transmisor

El transmisor emite potencia y envía el ciclo de reloj a través de su antena hacia los tags que se encuentran dentro de su rango de lectura.

■ Receptor

Este componente recibe las señales analógicas provenientes del tag a través de la antena y envía estos datos al microprocesador, donde esta información es convertida en su equivalente digital.

■ Antena

Esta antena va conectada directamente al transmisor y al receptor. Existen lectores con múltiples puertos para antenas, lo que les permite tener múltiples antenas y extender su cobertura.

■ Microprocesador

Este componente es responsable de implementar el protocolo de lectura empleado para comunicarse con tags compatibles. Decodifica y realiza verificación de errores a las señales recibidas. Adicionalmente, puede contener cierta lógica para realizar filtrado y procesamiento de bajo nivel de los datos leídos, esto es, eliminar lecturas duplicadas o erróneas.

■ Memoria

La memoria es utilizada para almacenar información como los parámetros de configuración del lector, además de una lista de las últimas lecturas realizadas, de modo tal que si se pierde la comunicación con la PC, no se pierdan todos los datos.

■ Canales de Entrada/Salida

Estos canales permiten al lector interactuar con sensores y actuadores externos. Estrictamente hablando, es un componente opcional, pero incluido en la mayoría de los lectores comerciales de la actualidad.

■ Controlador

El controlador es el componente que permite a una entidad externa, sea un humano o un software de computadora, comunicarse y controlar las funciones

del lector. Comúnmente los fabricantes integran este componente como un firmware.

■ **Interfaz de Comunicación**

Esta interfaz provee las instrucciones de comunicación, que permiten la interacción con entidades externas, mediante el controlador, para transferir datos y recibir comandos. Un lector puede tener distintos tipos de interfaz, por ejemplo: RS-232, RS-485, interfaz de red, entre otras.

■ **Fuente de Alimentación**

Este componente provee de alimentación eléctrica a los componentes del lector y regularmente consiste en un cable con un adaptador de voltaje, conectado hacia la toma de corriente. Pero en los últimos años se han incrementado el número de lectores de tipo pistola, los cuales son móviles y su fuente de alimentación es una batería recargable.

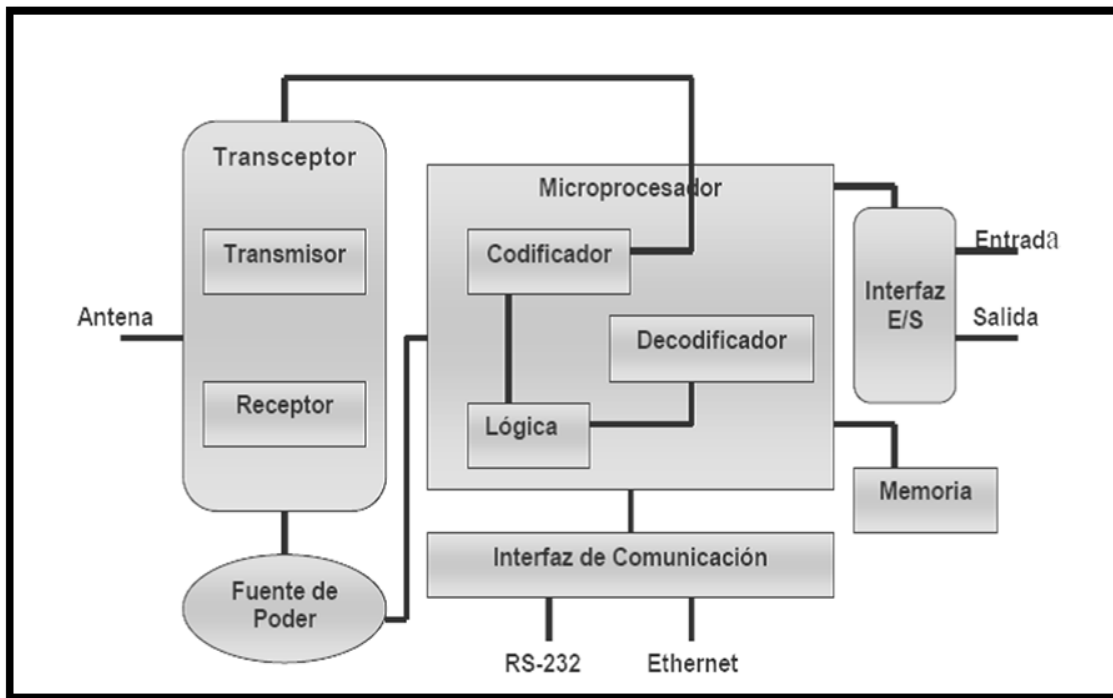


Figura 2.3 Componentes de un lector de RFID

2.9 FRECUENCIAS

Las frecuencias de RFID [1] pueden ser divididas en 4 rangos:

1) Baja Frecuencia (9-135 KHz). Los sistemas que utilizan este rango de frecuencia tienen la desventaja de una distancia de lectura de sólo unos cuantos centímetros. Sólo pueden leer un elemento a la vez.

2) Alta Frecuencia (13.56 MHz). Esta frecuencia es muy popular y cubre distancias de 1cm a 1.5 m. Típicamente las etiquetas que trabajan en esta frecuencia son de tipo pasivo.

3) Ultra High Frequency (0.3-1.2GHz). Este rango se utiliza para tener una mayor distancia entre la etiqueta y el lector (de hasta 4 metros, dependiendo del fabricante y del ambiente). Estas frecuencias no pueden penetrar el metal ni los líquidos a diferencia de las bajas frecuencias pero pueden transmitir a mayor velocidad y por lo tanto son buenos para leer más de una etiqueta a la vez.

4) Microondas (2.45-5.8GHz). La ventaja de utilizar un intervalo tan amplio de frecuencias es su resistencia a los fuertes campos electromagnéticos, producidos por motores eléctricos, por lo tanto, estos sistemas son utilizados en líneas de producción de automóviles. Sin embargo, estas etiquetas requieren de mayor potencia y son más costosas, pero es posible lograr lecturas a distancias de hasta 6 metros. Una posible aplicación es el cargo automático en autopistas, en donde se coloca un tag en los automóviles que funciona como tarjeta de prepago. En las casetas de cobro existen lectores, antenas y sistemas que permiten realizar el cargo correspondiente, sin la necesidad de que el auto se detenga.

2.10 ESTANDARES

La tecnología RFID debe cumplir con estándares creados por organizaciones como ISO y EPC.

A) ISO

ISO tiene 3 estándares para [12] RFID: ISO 14443 (para sistemas sin contacto), ISO15693 (para sistema de proximidad) e ISO 18000 (para especificar la interfaz aérea para una variedad de aplicaciones).

B) EPC

EPC global es una organización sin fines de lucro que ha desarrollado una amplia gama de estándares para la identificación de productos. Los estándares

EPC están enfocados a la cadena de suministro y particularmente definen la metodología para la interfaz aérea; el formato de los datos almacenados en una etiqueta RFID, para la identificación de un producto, captura, transferencia, almacenamiento y acceso de estos datos; así como el middleware y la base de datos que almacena esta información. Las funciones de EPC o Código Electrónico de Producto son similares a las de UPC o Código de Producto Universal encontrado en la tecnología de código de barras. EPC es un esquema de identificación para identificar objetos físicos de manera universal por medio de etiquetas RFID. El código EPC en una etiqueta RFID puede identificar al fabricante, producto, versión y número de serie, y adicionalmente provee un grupo de dígitos extra para identificar objetos únicos. La red de EPC global es un grupo de tecnologías que habilita la identificación automática e inmediata de elementos en la cadena de suministro y la compartición de dicha información.

La tecnología RFID involucra colocar las etiquetas RFID en los objetos, la lectura de etiquetas (idealmente sin intervención humana) y el paso de la información a un sistema dedicado de infraestructura de Tecnologías de la Información. Con dicha infraestructura se pueden identificar objetos automáticamente, rastrear, monitorear y activar eventos relevantes.

C) Gen 2.

EPC global ha trabajado con un estándar internacional para el uso de RFID y EPC, en la identificación de cualquier artículo, en la cadena de suministro para las compañías de cualquier tipo de industria, esto, en cualquier lugar del mundo.

2.11 CONECTIVIDAD

Cuando se desarrolla un sistema de RFID la elección de la conectividad de red para los lectores de RFID, es una consideración importante.

Históricamente los lectores de RFID han tendido a usar comunicaciones seriales, ya sea RS-232 o RS-485. Actualmente la mayoría de los fabricantes intenta habilitar Ethernet en sus lectores e inclusive conectividad wireless 802.11.

Siendo las opciones las siguientes:

■ **RS-232.** Este protocolo provee sistemas de comunicación confiables de corto alcance. Tiene ciertas limitantes como una baja velocidad de comunicación,

que va de 9600 bps a 115.2 kbps. El largo del cable está limitado a 30 metros, no cuenta con un control de errores y su comunicación es punto a punto.

■ **RS-485.** El protocolo RS-485 es una mejora sobre RS-232, ya que permite longitudes de cables de hasta 1,200 metros. Alcanza velocidades de hasta 2.5 Mbps y es un protocolo de tipo bus lo cual permite a múltiples dispositivos estar conectados al mismo cable.

■ **Ethernet.** Se considera como una buena opción, ya que su velocidad es más que suficiente para los lectores de RFID. La confiabilidad del protocolo TCP/IP sobre Ethernet asegura la integridad de los datos enviados y finalmente al ser la infraestructura común para las redes, la mayoría de las instituciones ya cuentan con una red de este tipo, lo que permite una instalación más sencilla y menos costos de integración.

■ **Wireless 802.11.** Se utiliza en la actualidad en los lectores de RFID móviles. Además de que esta solución reduce los requerimientos de cables y por lo tanto de costos.

■ **USB.** Pensando desde la tendiente desaparición del puerto serial en las computadoras, algunos proveedores de lectores RFID han habilitado sus equipos para poder comunicarse mediante el puerto USB. Con los avances tecnológicos actuales, se habla también que los datos generados por los dispositivos de RFID, puedan ser movilizadas a través de la red de telefonía celular.

CAPITULO III DESCRIPCIÓN DEL SISTEMA

El sistema, de forma global, se puede descomponer en los siguientes elementos: hardware de comunicación, lector RFID, antena, y etiquetas. Generalmente, para la comunicación con un lector RFID se utiliza un computador, que actúa como host como se puede ver en la figura 3.1.

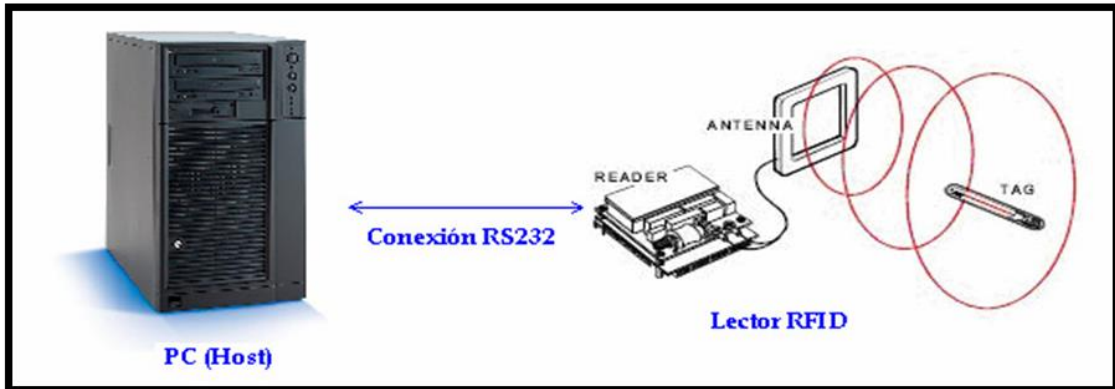


Figura 3.1 Esquema general

El sistema desarrollado intenta cubrir la mayor parte de los puntos o tecnología que podrían estar involucrados en cualquier tipo de proyectos o implementaciones de esta naturaleza.

La idea es sentar las bases de todos los problemas que se deben resolver cuando se desea implementar un sistema con tecnología RFID

Por lo tanto en este proyecto ,aunque se trata un problema en particular,como lo es el control de entrada y salida o llamese tambien control de acceso,la solución propuesta con ciertas variantes ,podrian resolver otros casos de estudio.

3.1 INFRAESTRUCTURA

A continuación se describe la infraestructura utilizada para la realización de este proyecto.

Consideraciones Técnicas De Un Tag De Tipo Pasivo

Características mínima para un sistema RFID de tipo pasivo para una buena funcionalidad de mediana aplicación.

El circuito integrado (CI)

Características mínimas del circuito integrado.

- Funcionalidad de acuerdo con el estándar internacional ISO/IEC 18000-6C, operando en una banda de frecuencia UHF de 902 a 928 MHz.
- La organización de la memoria debe ser de la siguiente manera:
 - Banco 00 RESERVADO
 - 32 bits para Access password
 - 32 bits para Kill password Deshabilitado en fabrica
 - Banco 01 IDENTIFICACION UNICA DEL ARTICULO (UII).
 - 16 bits para el CRC-16
 - 16 bits para el PC
 - Identificación única de artículo (UII)
 - Banco 10 IDENTIFICACION DE LA ETIQUETA DE RFID (TID).
 - TID con tamaño mínimo de 64 bits, grabado desde el proceso de fabricación del circuito integrado
 - Banco 11 AREA DE USUARIO
- Cualquier lectora que esta homologada con el estándar internacional requerido, debe ser capaz de leer la memoria descrita anteriormente del circuito integrado.
- La memoria para uso interno 352 bits mínimo combinados el UII y Área de Usuario.
- La capacidad total de memoria será de 512 bits como mínimo.
- Optimizado para operar en la banda de frecuencia de 902 a 928 MHz
- Deberá contar con un mecanismo de bloqueo permanente de escritura en memoria.
- Sensibilidad mínima de -14dBm en la banda frecuencia de operación estipulada (902 a 928 MHz).
- El TID debe tener una estructura única.
- Rango de Temperatura de operación de -20 a +85 °C
- Rango de Temperatura de almacenamiento de -20 a +85°C

El circuito integrado deberá contar con un medio de autenticación en hardware que emita una respuesta específica de información al ser solicitado por un interrogador y que permita distinguirlo como un circuito integrado de cualquier otra aplicación de la misma tecnología.

3.2 LA ANTENA DE LA ETIQUETA RFID

Dispositivos que utilizan ondas de radio par leer/escribir datos en los Tags y etiquetas. Algunas de sus características importantes son:

- Algunos sistemas utilizan antenas y controladores en un solo dispositivo de lectura, otros sistemas lo utilizan por separado.
- Existen diferente forma y tamaños dependiendo de la aplicación.
- Tipos de antenas: De túnel, de plato, tipo convevor para bandas transportadoras, de puertas, terminales portátiles, etc.
- Los parámetros del diseño de la antena (ganancia, polarización, direccionalidad, impedancia, material de construcción) deberán asegurar que la etiqueta de RFID cumple con las especificaciones operativas de lectura que fueron mencionadas anteriormente.

3.3 MICROREADER

Encargada de identificar si hay tags y decodificar la información que existe en ella. En la figura 3.2 se muestra la imagen del Micro-Reader

Consideraciones tecnicas del Microreader.

Unidades de Parametros

- RI-STU-MRD1
- RF, frecuencia trasmitida 134.2 KHZ.
- Suministro de poder 5 VDC.
- Consumo de corriente actual tipico:100 ma.
- Parmetros de comunicación 9600 baud,8 data bits.
- Comunicación interfaz serial (SCI),TTL
- Antena 47 MH.
- Transponder tipo 134.2 HDX/FSK KHz.

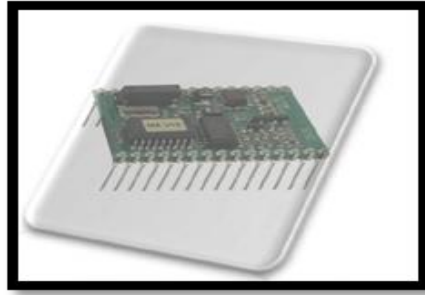


Figura 3.2 Imagen del Micro-Reader

3.4 CONTROLADOR

Administran la comunicación entre la antena y una computadora PC. La interfase puede ser serial, paralelo o de cualquier otro tipo como TCP/IP el controlador puede programarse para tomar acciones dependiendo de las lecturas o datos. En la figura 3.3 se muestra la imagen del microcontrolador.

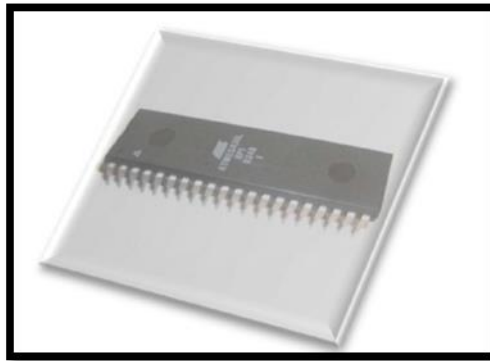


Figura 3.3 Imagen del microcontrolador

Selección del microcontrolador

Debe comunicarse a través del modulo de RF, a través de la comunicación serial. Para este proyecto vamos a utilizar un AVR atmega 16 con 4 puertos

Consideraciones técnicas del microcontrolador

- Arquitectura avanzada
- 8 - canales, 10-bit ADC
- Escribe / borra ciclos:10000 flash/100000 eeprom
- 512 bytes eeprom

- 1 Kbyte interior sram
- 131 instrucción-la mayoría ejecución de ciclo de solo-reloj
- 32x8 propósito general, registros activos
- 16 kbytes de en-sistema mismo-programable la memoria de programa de llamada.

3.5 PROPUESTAS DE CARACTERISTICAS RECOMENDABLES EN LOS COMPONENTES DE UN SISTEMA RFID

Para Etiquetas de Tipo Pasivo

Los tags sugeridos son de generación 2 con las siguientes características:

- Tipo: Lectura/Escritura sin contacto
- Frecuencia de Operación: 860-960 MHz
- Capacidad de memoria:512 bits EPC
- Capacidad protegida:96 bits
- Circuitos integrados(IC): Phillip Ucode 1.19
- Tipo de codificación de datos: PC Class 1 GEN2
- Rango efectivo lineal: 8Mts lectura, 5 Mts escritura
- Multi-Deteccion de antena: si
- Tamaño de Tag:150(L)*49(W)*0.2(H)mm
- Peso:2g

Lectores y antenas fijos

- Display:4 leds
- Alimentación: 12-24 DC 60 W max.

- Puertos de comunicación:RS-232, 10/100 Ethernet, 1/0 Digital
- Frecuencia:860-960 Mhz
- Potencia de antena:10 mW-1 W conducción(30 db)
- Lectura:8 M lectura,5M escritura
- Compatibilidad: ISO 18000-6B,ISO 18000-6C,EPC UHF Gen 2,soporta ISO 18000-6B Ucode 1.19
- Conexiones:4 para antenas,1 puerto de puerto de entrada

3.6 COMUNICACIÓN

El lector es controlable mediante un puerto serie RS-232; esta interfaz de comunicación es ideal para su uso a partir de microcontroladores, por la simplicidad del cableado (se pueden usar incluso tan sólo tres cables: transmisión, recepción y tierra) y porque una gran parte de los microcontroladores del mercado disponen de una UART (Universal Asynchronous Receiver/Transmitter) integrada. La transmisión por defecto es del tipo 8N1 (8 bits de datos, sin bit de paridad y un bit de parada) con handshake (“acuerdo mutuo” o método para el paro de la transmisión) por software Xon/Xoff, a una velocidad de 9600 bps. En la figura 3.4 podemos el diagrama de conexión.

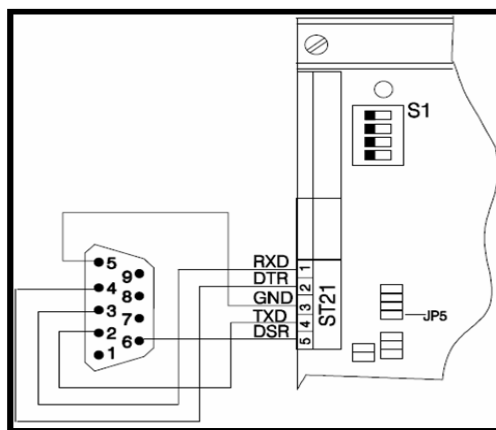


Figura 3.4 Conexionado serie con el lector RFID

Las señales utilizadas desempeñan las siguientes funciones:

RXD.- Entrada por la que se reciben los datos (desde el *host* al lector).

TXD.- Salida por la cual envía el lector datos al *host*.

GND.- Referencia o tierra para la interfaz de comunicación.

DTR.- Data Terminal Ready: Esta señal tiene que estar activa para realizar la transmisión, y en este caso se ha utilizado para que el lector RFID no funcione si el microcontrolador no está alimentado.

DSR.-Data Set Ready: tiene la misma función que la señal anterior, indicándole al host que el lector se encuentra disponible.

CAPITULO IV. DESARROLLO DEL SISTEMA

Un sistema utilizando la tecnología RFID, para ello es necesario que a cada docente y administrativo se le proporcione un tag pasivo que deberá pasar en lugar de la clásica tarjeta de papel, una vez que se acerque la tarjeta el micro-reader realizara una lectura que posteriormente se procesa en un microcontrolador y es enviada a el computador en una base de datos y sabrá de quien se trata y finalmente registrar su hora de entrada y salida. La ventaja de este sistema es el costo no solo en instalación también en mantenimiento.

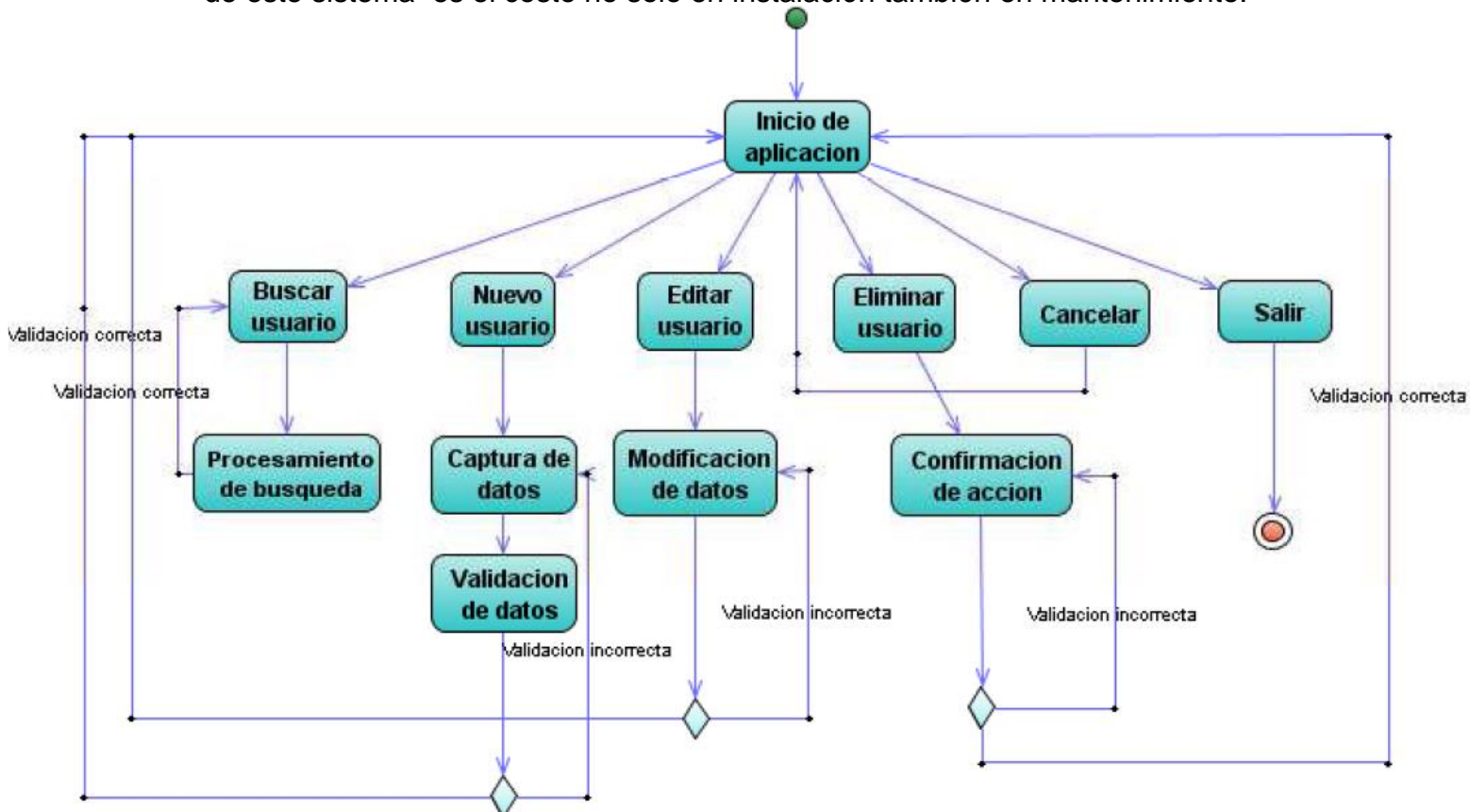


Figura 4.1 Diagrama a bloques del sistema.

- Inicio de aplicación: Básicamente es el inicio de la aplicación y la carga de la base de datos.
- Buscar usuario: Realiza la búsqueda de un usuario de acuerdo a ciertos parámetros.
- Procesamiento de búsqueda: De acuerdo a los parámetros obtenidos se realiza la búsqueda.
- Nuevo usuario: Abre la ventana para la captura de datos.
- Captura de datos: Se realiza la captura de los datos.
- Validación de datos: Se validan los datos accesados.
- Editar usuario: Accesa a la pantalla para modificar la información de un usuario.
- Modificación de datos: Se modifican los datos en la base de datos.
- Eliminar usuario: Abre la ventana de confirmación de eliminación.
- Confirmación de acción: Se confirma la eliminación del usuario.

4.1 ANALISIS DE COSTOS

En la tabla 4.1, se presenta el nombre de los materiales para construir el sistema propuesto, el número de piezas y el costo de cada uno de ellos.

Tabla IV.I Costo del material propuesto

Descripción	Unidad	Cantidad	Precio unitario	Total
Microcontrolador	Pieza	1	\$70.00	\$70.00
Foco Led Ultrabrillante	Pieza	5	\$4.00	\$20.00
Dip Switche	Pieza	2	\$5.00	\$10.00
Resistencia 220 Ohms	Pieza	5	\$0.50	\$2.50
Resistencia 330 Ohms	Pieza	3	\$0.50	\$1.50
Resistencia 440 Ohms	Pieza	3	\$0.50	\$1.50
Resistencia 1 Kohms	Pieza	5	\$0.50	\$1.50
Oscilador de cristal de 4 Mhz	Pieza	1	\$8.00	\$8.00
Placa para el circuito electronico de 20x15	Pieza	1	\$35.00	\$35.00
Capacitores de 100 pFd.	Pieza	3	\$3.00	\$9.00
Conector para puerto paralelo	Pieza	1	\$110.00	\$110.00
Micro-Reader RI-STU-MRD1	Pieza	1	\$800.00	\$800.00
Diodo Rectificador 1N4004	Pieza	1	\$4.00	\$4.00
Condensador de 22pFd	Pieza	2	\$2.00	\$4.00

4.2 DISEÑO DEL CIRCUITO PARA EL MODULO RFID

En la figura 4.1 se muestra el diseño del circuito propuesto del modulo RFID que utiliza el sistema y en la figura 4.2 el diseño esquemático del Micro Reader R1-STU-MRD1

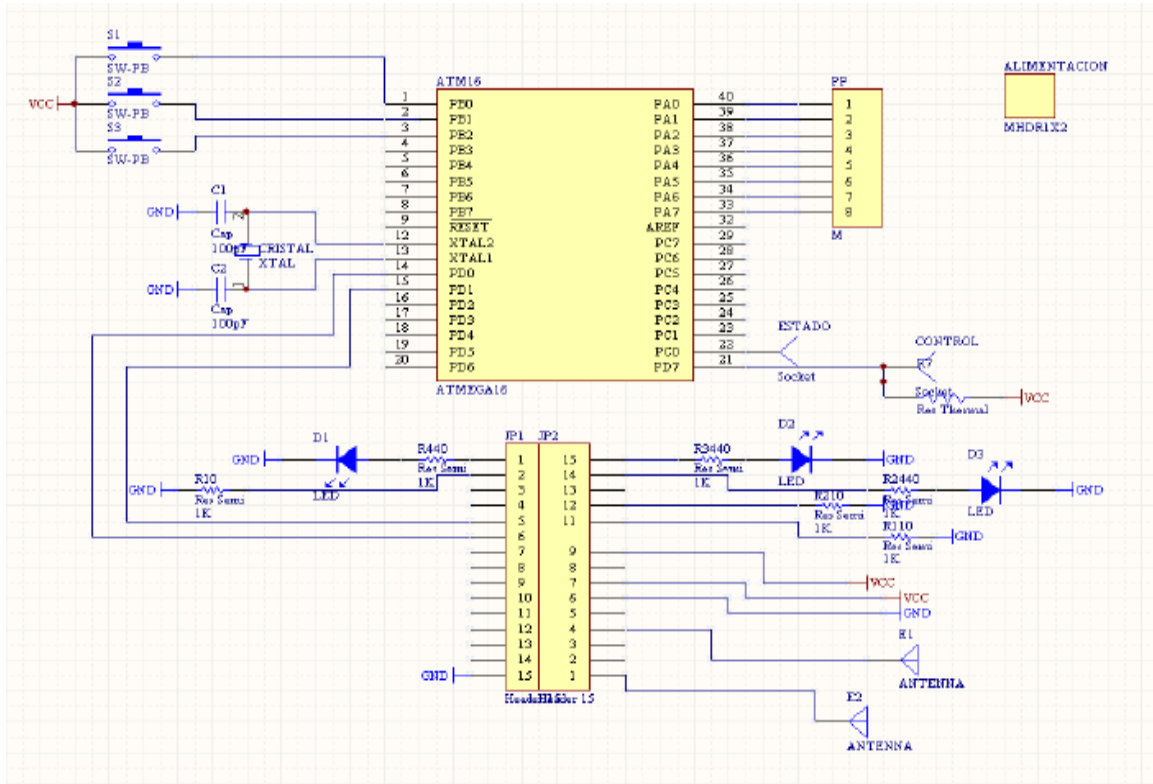


Figura 4.2 circuito del modulo RFID

La función del modulo es el preguntar si se encuentra un tag disponible para leer, esto lo hace para ciclos de reloj que son de 4 nanosegundos mas sin embargo para darle tiempo de responder a la tag o transponder se realiza un programa de retardo que hace que pregunte si excite un tag disponible, pero con un tiempo de disparo retardado de 100 milisegundos dando tiempo suficiente para el transponder de responder.

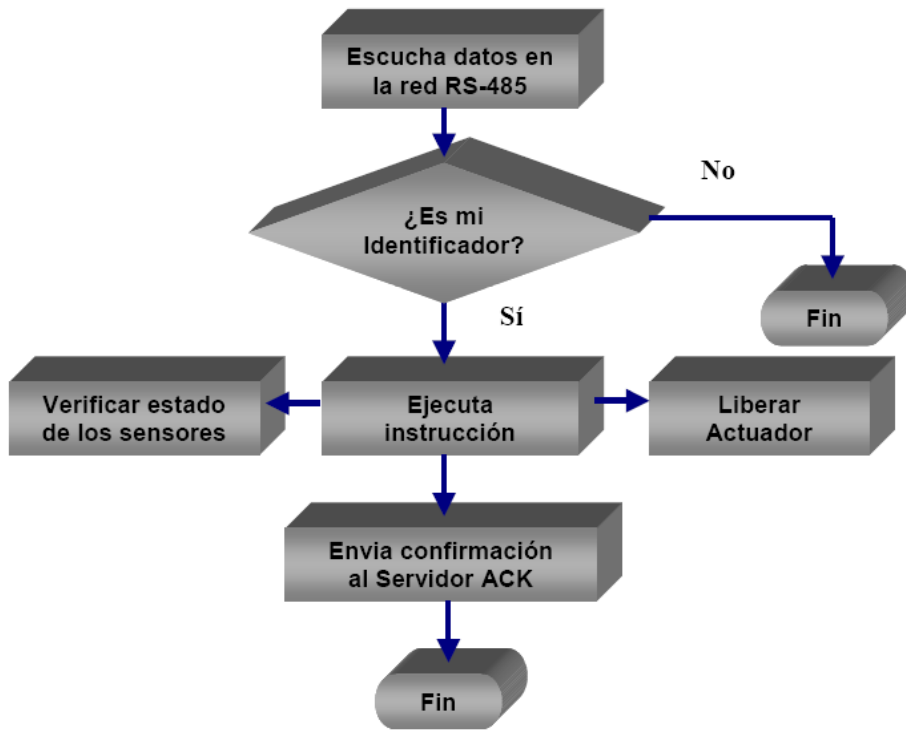


Figura 4.3 Diagrama de flujo del circuito

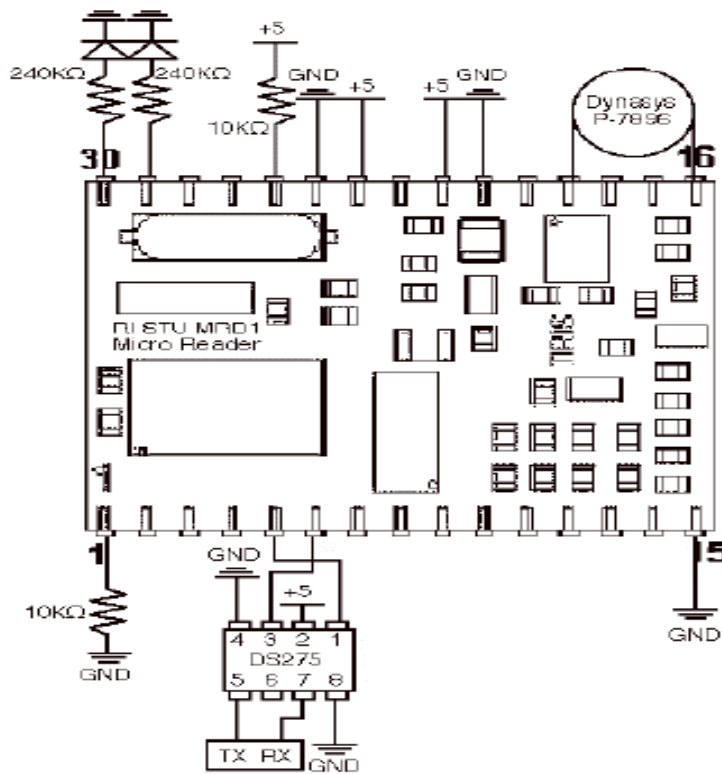


Figura 4.4 Diseño esquemático del Micro- Reader

4.3 FUNCIONAMIENTO DEL PROYECTO

El funcionamiento es muy simple, los componentes principales son el computador, el modulo que se diseño y un tag como se muestra en la figura 4.3. La función del modulo es el preguntar si se encuentra un tag disponible para leer, esto lo hace para ciclos de reloj que son de 4 nanosegundos mas sin embargo para darle tiempo de responder a la tag o transponder se realiza un programa de retardo que hace que pregunte si existe un tag disponible, pero con un tiempo de disparo retardado de 100 milisegundos dando tiempo suficiente para el transponder de responder.

Si no encuentra transponder el modulo debe seguir preguntando en un loop infinito, mas sin embargo si encuentra un tag disponible esta dejara que el modulo tome la información de su almacén de datos previamente grabados, los cuales nos permitirán identificar de que personal docente o administrativo se trata, una vez contando con los 16 dígitos se realiza una seguridad que permite verificar que el protocolo de comunicación se ha recibido correctamente y que el transponder comenzara a decodificar la información. El micro-reader se encarga de leer la información y esta la decodifica para pasársela al microcontrolador, el microcontrolador resuelve los pulsos analógicos convirtiéndolos en digitales y finalmente le entrega por medio del puerto a la computadora la información de identificación. En cuestión de segundos es registrado la hora de entrada del personal, una vez que el tag es retirada la computadora por medio de un pulso le indica al microcontrolador que se encuentra lista para volver a recibir información.



Figura 4.5 Componentes del sistema

OBSERVACIONES Y SUGERENCIAS

Al diseñar este proyecto se puede dar cuenta de que uno de los principales problemas que se puede presentar es la calibración de frecuencia y la elección del tipo de rango que sea más conveniente utilizar en el proyecto.

Los dispositivos de RFID utilizados son de alta frecuencia y tienen ciertas limitaciones en la distancia máxima de lectura. Como sugerencia para el siguiente paso, sería utilizar dispositivos que trabajen en el rango de frecuencias UHF y desarrollar una solución orientada hacia la cadena de suministro, donde RFID promete tener el mayor impacto. Al inicio de este proyecto, se planteó el uso de esta tecnología, pero los costos de estos dispositivos era mucho mayor. Una aplicación interesante es el manejo de inventarios inteligentes, en donde es posible cubrir un almacén con un arreglo de lectores, que permita tener un inventario preciso y en tiempo real.

CONCLUSIÓN

Al concluir este proyecto de residencia profesional nos pudimos dar cuenta de que es muy diferente estar en un ámbito de trabajo donde todo es práctico a lo que ya estábamos acostumbrado donde las cosas eran más teóricas, la experiencia de practicar nuevas tecnologías de comunicación abre paradigmas y muestra una tendencia de evolución colocando un fuerte compromiso con la sociedad, ya que uno se puede dar cuenta de que nosotros podemos ser de una manera potencial aplicadores de tecnología de alto nivel.

Por otra parte con este proyecto nos damos cuenta de que la normativa de radiofrecuencia es el paso para realizar diferentes aplicaciones de este tipo.

Aunque falta mucho por hacer, es mejor ya haber empezado y es importante que la comunidad también se encuentre preparada y comienza a realizar diseños de vanguardia electrónica ya que no existe mejor manera de aprender que practicando. De mi parte creo que nuestra mejor conclusión es que aprendimos mucho en poco tiempo y esto es un solo pequeño logro de nuestros días estudiando y tratando de prepararnos para intervenir un poco en la evolución tecnológica.

No hay duda que la culminación de un proyecto siempre trae consigo grandes satisfacciones, una de las más importantes son las experiencias, ya que si es bien sabido que la práctica hace al maestro, hemos aprendido que el primer paso para practicar es experimentar y nuestro mejor reconocimiento es tener conocimientos que a base de pruebas y errores hemos reunido para concretar el primer objetivo de nuestros proyectos, sabemos que apenas empezamos con nuestro trabajo ya que el objetivo general es reunir varias tecnologías para prepararnos más y seguir realizando prototipos que nos den como resultados un producto terminado.

REFERENCIAS

- Guía completa de protocolos de telecomunicaciones
Mc-Graw-Hill.
- Electrónica de comunicaciones
Manuel Sierra Pérez
- Sistemas inalámbricos de comunicación
David Muñoz Rodríguez
- Sistema de comunicación digitales y analógicos
León W. Couch II
- Fundamentos de sistemas modernos de comunicación
Hildeberto Jardón Aguilar
- <http://es.wikipedia.org>
- <http://www.macsema.com/buttonmemory.htm>
- <http://www.epc.org.mx>
- <http://www.tiris.com>
- <http://www.sun.com>
- <http://www.ecojoven.com/dos/03/RFID>
- <http://es.wikipedia.org/wiki/RFID>
- <http://www.seeburger.info/international>
- <http://www.bds.com.es>
- <http://www.funponsel.com/blog/archives/2005/09/21/rfid-digital-door-lock/>

GLOSARIO

Antena.-Un dispositivo metálico que emite o capta ondas de radio frecuencia.

Bit.-Unidad mínima de información que presenta un cero o un uno

Byte.-Palabra de 8 bits

Código de barras.-Es un tipo de identificación en formato impreso muy ampliamente utilizada para el manejo de las cadenas de suministro, que se lee por medios ópticos regidos por normas internacionales.

EPC.-Es el código electrónico de producto que esta definido para poder dar un código único a nivel mundial de los objetos a través de las normas ISO.EPC

Generación 2.-Es la evolución del EPC orientado a la Ultra Alta Frecuencia del tipo pasiva.

Frecuencia.-Es una medida para indicar el número de repeticiones de una longitud de onda en un segundo.

Hardware.-Son los componentes electrónicos capaces de proporcionar los medios para procesar las señales.

Microcontrolador.-Circuito integrado o chip que incluye en su interior las tres unidades funcionales de un ordenador: unidad central de proceso, memoria y entradas/salidas.

Modulación.-Conjunto de técnicas para trasportar información sobre una onda portadora, generalmente una onda senoidal.

Protocolo.-Conjunto de reglas de parámetros definidos y ordenados para obtener una comunicación.

RFID.- Identificación por radio frecuencia, es un medio de comunicación a través de ondas de radio que permite la identificación de objetos de manera única.

Sistema mínimo.-Conjunto de componentes electrónicos que realizan una tarea especifica por medio de software y hardware.

Software.-Una serie de procedimientos intangibles que se ejecutan mediante los componentes electrónicos

Tag Activo.-Etiqueta activa para RFID que contiene una batería interna para responder a los eventos del lector.

Tag Pasivo.-Etiqueta pasiva para RFID que contiene un arreglo de capacitores que almacena de forma momentánea la energía suficiente para poder responder a los eventos del lector.

Tranceptor.-Circuito electrónico que contiene la etapa de transmisión y receptor de señal para las ondas de radio frecuencia.

UHF.-Ultra Alta Frecuencia, banda de frecuencia comprendida en el rango de los 30 MHz hasta los 3 GHz.

ANEXOS

Diseño de conexiones del circuito

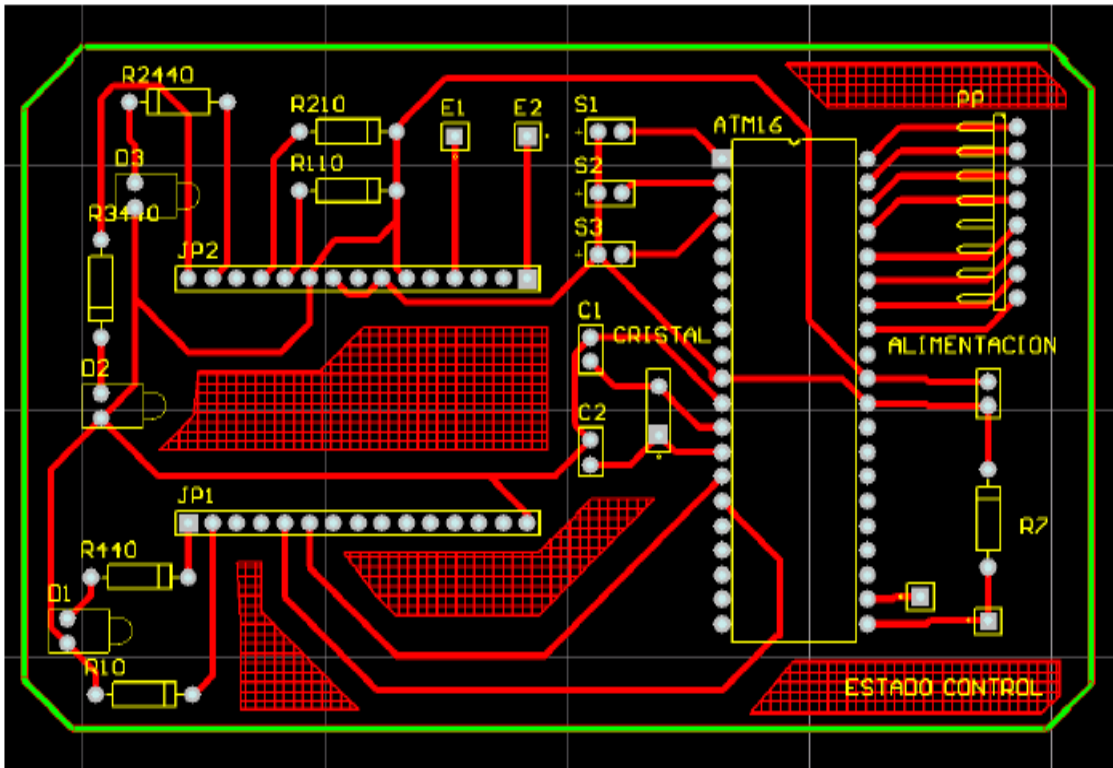


Figura 1. Diseño de conexión

Programación básica para el control de entrada y salida.

Con esta rutina podrá identificar el primero de los 16 caracteres que contiene la tag

```
.include "m16def.inc"
.org 0x0000
rjmp inicio
.org 0x0016
rjmp sub_RXC
inicio: LDI R16, LOW(RAMEND)
        OUT SPL,R16
        LDI R16, HIGH(RAMEND)
        OUT SPH,R16
        LDI R16, 0xFF
        OUT DDRA, R16
        SBI DDRB, 0
        SBI DDRB, 1
        SBI DDRB, 2
        CBI PORTB, 2
        cbi      ddrd, 0
        sbi      ddrd, 1
        RCALL INICIALIZA_LCD
        ldi      r16, 0x00
        out      ucstra, r16
        ldi      r16, 0x98
        out      ucsrcb, r16
        ldi      r16, 0x86
        out      ucsrc, r16
        ldi      r16, 0x25
        out      ubrrl, r16
/*      ldi      r16, 0x00
        out      ubrrh, r16*/
        sei
        ldi      r16, 0x84
        rcall   WR_COM
        ldi      r16, 0x00
        sts     0x60,r16
stop: rjmp stop
/*****/
sub_RXC:  push r16
          in r16,sreg
          push r16
          push r17
          push r18
          in r17, udr
          out udr, r17

          lds r18, 0x60
          inc r18
          sts 0x60, r18
          cpi r18,17
          breq seg_line
          cpi r18,33
          breq clear_lcd
```

```

mover:
    mov r16, r17
    rcall WR_DAT
    pop r18
    pop r17
    pop r16
    out sreg, r16
    pop r16
    reti
seg_line: push r16
    ldi     r16, 0xc4
    rcall WR_COM
    pop     r16
    rjmp  mover

clear_lcd  push r16
    push r17
    ldi     r16, 0x01
    rcall WR_COM
    ldi     r17, 2
    rcall RETARDO_ms
    ldi     r16, 0x84
    rcall WR_COM
    ldi     r17, 0x01
    sts     0x60, r17
    pop     r16
    pop     r17
    rmjp   mover

/*****/
RETARDO_5s:
    PUSH R18
    PUSH R19
    PUSH R20
CICLO1:  LDI R20, 100
LOOP13:  LDI R19, 200
LOOP12:  LDI R18, 133
LOOP11:  DEC R18
    BRNE LOOP11
    DEC R19
    BRNE LOOP12
    DEC R20
    BRNE LOOP13
    DEC R17
    BRNE CICLO1
    POP R20
    POP R19
    POP R18
    RET

/*****/
INICIALIZA_LCD:
    LDI R17, 20
    RCALL RETARDO_ms
    LDI R16, 0X30
    RCALL WR_COM

```

```

LDI R17,5
RCALL RETARDO_ms
LDI R16, 0X30
RCALL WR_COM
LDI R17,1
RCALL RETARDO_ms
LDI R16, 0X30
RCALL WR_COM
LDI R16, 0X38
RCALL WR_COM
LDI R16, 0X01
RCALL WR_COM
LDI R17, 0X02
RCALL WR_COM
RCALL RETARDO_ms
LDI R16, 0X0C
RCALL WR_COM
LDI R16, 0X06
RCALL WR_COM
RET
/*****/
RETARDO_ms
    PUSH R18
    PUSH R19
CICLO:  LDI R19,20
LOOP2:  LDI R18,133
LOOP1:  DEC R18
        BRNE LOOP1
        DEC R19
        BRNE LOOP2
        DEC R17
        BRNE CICLO
        POP R19
        POP R18
        RET
/*****/
WR_DAT:  SBI PORTB, 0
FUNCION: CBI PORTB, 1
        OUT PORTA, R16
        SBI PORTB,2
        NOP
        NOP
        NOP
        CBI PORTB, 2
        RCALL RETARDO_5ous
        RET
/*****/
WR_COM:  CBI PORTB, 0
        RJMP FUNCION
/*****/
RETARDO_5ous
    PUSH R16
    LDI    R16,133
LOOP_A  DEC    R16

```

```

BRNELOOP_A
POP      R16
RET
LDI R16, LOW(RAMEND)
OUT SPL, R16
LDI R16, HIGH(RAMEN)
OUT SPH, R16
LDI R16, 0xFF
OUT DDRA, R16
SBI DDRB,0
SBI DDRB,1
SBI DDRB,2
CBI PORTB,2
RCALL INICIALIZA_LCD
LDI ZL, LOW(MSG1*2)
LDI ZL, HIGH(MSG1*2)
RCALL DESPLIEGA
LDI R17,0X05
RCALL RETARDO_5s
LDI ZL, LOW(MSG2*2)
LDI ZL, HIGH(MSG2*2)
RCALL DESPLIEGA
LDI R17,0X05
RCALL RETARDO_5s
/*****/
RETARDO_5s:
    PUSH R18
    PUSH R19
    PUSH R20
CICLO1:  LDI R20,100
LOOP13:  LDI R19,200
LOOP12:  LDI R18,133
LOOP11:  DEC R18
        BRNE LOOP11
        DEC R19
        BRNE LOOP12
        DEC R20
        BRNE LOOP13
        DEC R17
        BRNE CICLO1
        POP R20
        POP R19
        POP R18
        RET
/*****/
INICIALIZA_LCD:
    LDI R17, 20
    RCALL RETARDO_ms
    LDI R16, 0X30
    RCALL WR_COM
    LDI R17,5
    RCALL RETARDO_ms
    LDI R16, 0X30
    RCALL WR_COM

```

```
LDI R17,1
RCALL RETARDO_ms
LDI R16, 0X30
RCALL WR_COM
LDI R16, 0X38
RCALL WR_COM
LDI R16, 0X01
RCALL WR_COM
LDI R17, 0X02
RCALL WR_COM
RCALL RETARDO_ms
LDI R16, 0X0C
RCALL WR_COM
LDI R16, 0X06
RCALL WR_COM
RET
```